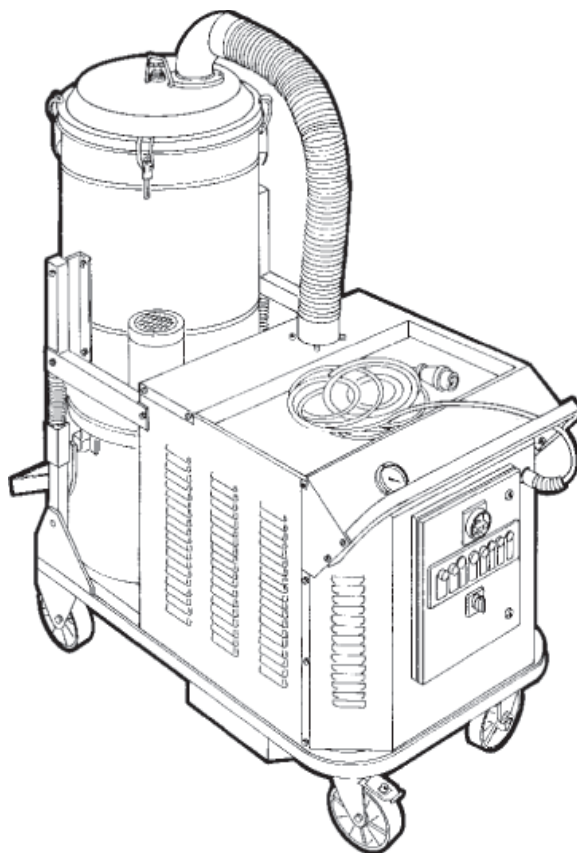
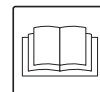




C65 EST-LT-LV-RUS-TR
EDITION 01/2015



KASUTUSJUHISED

INSTRUKCIJŲ VADOVAS

LIETOŠANAS ROKASGRĀMATAI

РУКОВОДСТВО ПО ЭКСПЛУАТАЦИИ

KULLANIM KILAVUZU

3707 - 3707/10 - 3907

3907W - 3907/18



INDUSTRIAL
VACUUM SOLUTIONS



Nilfisk

trusted since 1906

Originaaljuhendi tõlge

Sisukord

Kasutusjuhised	2
Operaatori ohutus	2
Tolmuimeja kasutamise üldinformatsioon	2
Õiged kasutamised	2
Versioonid ja variatsioonid	2
Klassifikatsioon vastab standardile EN 60335-2-69 – lisa AA.....	3
Tolmu emissioon keskkonda	3
Üldised soovitused	3
Tolmuimeja kirjeldus - Sildid.....	4
Lisakomplektid	4
Lisaseadmed.....	4
Pakkimine ja lahti pakkimine	5
Tööle seadmine - toite ühendamine.....	5
Pikendusjuhtmed.....	5
Märjad ja kuivad rakendused	6
Hooldus ja remont.....	6
Tehnilised andmed - Mõõtmised	7
Nupud, näidikud ja ühendused.....	8
Käivituseelne kontroll	8
Käivitamine.....	8
Tolmuimeja kasutamine.....	8
Põhifiltri raputamine	8
Peatamine - avaripeatamine	9
Mahuti tühjendamine.....	9
Puhastamise lõppedes.....	9
Hooldamine, puhastamine ja saastusest puhastamine.....	10
Põhi- ja Hepa filtrite lahti võtmine ja vahetamine	10
Põhifiltri vahetamine.....	10
Hepa/Ulpa filtri vahetamine	11
Mootori jahutusventilaatori kontroll ja puhastamine	11
Tihendite kontroll.....	11
Separaatori puhastamine ja vahetamine.....	11
Masina ladustamine	11
Elektriskeemid.....	12
Soovitavad varuosad.....	14
Veotsing	14
Lisainformatsioon eriversioonide “B1” ja “Asbestos” kohta.....	14

EST

Kasutusjuhised

Lugege kasutusjuhiseid ja järgige tähtsaid ohutussoovitusi, mida tähistavad sõnad:



TÄHELEPANU OHTLIK!

Operaatori ohutus



TÄHELEPANU OHTLIK!

Enne masina käivitamist tuleb kindlasti lugeda kasutusjuhiseid ja hoida neid alati konsulteerimiseks käepärast.

Tolmuimejat võivad kasutada ainult need isikud, kes tunnevad selle tööviisi ja kes selgesõnaliselt volitatud ning vastavalt treenitud.

Enne tolmuimeja kasutamist tuleb operaatoreid informeerida, juhendada ja treenida selle kasutamiseks ning milliste materjalidega on selle kasutamine lubatud, kaasaarvatud imetud materjali ohutu likvideerimine.

Tolmuimeja kasutamise üldinformatsioon

Tolmuimeja kasutamist reguleerivad kohalikud seadused. Lisaks kasutusjuhiste ja tolmuimeja kasutamise riigi seadustele tuleb järgida ka ohutu ja õige kasutamise tehnilisi regulatsioone (Keskkonna ja tööjõu ohutuse seadused, nt Euroopa Liidu direktiiv 89/391/EÜ ja järgnevad direktiivid). Ärge tehke toiminguid, mis võivad seada ohutu imemise, vara või keskkonna ohutuse. Järgige nende kasutusjuhiste ohutusjuhiseid ja ettekirjutusi.

Õiged kasutamised

Seade sobib ühiskasutamiseks, nt hotellides, koolides, haiglates, vabrikutes, poodides, kontorites ja residentsides. Siin kirjeldatud tolmuimejad on tööstuslikuks kasutamiseks mõeldud seadmed. Neid eri versioonides ja erinevate rakenduste jaoks. Masin on tehtud kasutamiseks ühe operaatori poolt korraga.

CE-vastavusdeklaratsioon

Iga tolmuimejaga on kaasas EÜ vastavusdeklaratsioon (joonis 24).

[MÄRKUS]

Vastavusdeklaratsioon on tähtis dokument, mida tuleb säilitada turvalises kohas ja nõudmise korral võimuesindajatele esitada.

Versioonid ja variatsioonid

A. Versioonid



TÄHELEPANU OHTLIK!

Tolmususe klassid.

Tolmuimejat toodetakse kahes versioonis:

1. tavaline versioon: ei sobi ohtliku, kergsüttiva/plahvatusohtliku tolmu jaoks;
2. tervisele kahjuliku tolmu versioon: klassid L - M - H. Antud juhul on tolmuimeja sobilik kasutamiseks ohtliku, mitesüttiva/plahvatusohtliku tolmu vastavalt standardile EN 60335-2-69, par. AA. 2. 202 b), c).
Kontrollige tolmuimeja andmeplaati ja silti, et veenduda talutava ohtliku tolmu klassis: L (madal oht), M (keskmine oht), H (kõrge oht).

B. Variandid

1. B1
Klasside M ja H versioonis saab seda tolmuimejat valmistada ka "B1" variandis vastavalt Saksamaa regulatsioonidele (ehitustüüp 1 BIA) plahvatusohtlike tolmu (kuivad ja kergsüttivad tolmu) imemiseks alal 11 (22 vastavalt EÜ direktiivile 1999/92/EC ATEX).
2. Klass H versioonis saab seda tolmuimejat valmistada ka "ASBESTOS" variandis vastavalt Saksamaa regulatsioonidele TRGS 519 asbesti imemise kohta.
3. Vedelikud
Klass L, M ja H versioonides saab seda tolmuimejat valmistada ka vedelike imemise variandis koos taseme jälgimise funktsiooniga.



Märkus

ATEX - B1 - ASBESTOS versioonid

Nende versioonide jaoks pöörduge turustusvõrgu poole.

Klassifikatsioon vastab standardile EN 60335-2-69 – lisa AA

Tervisele kahjuliku tolmu seadmed klassifitseeritakse vastavalt järgmistele tolmu kategooriatele:

1. L (madal oht) sobib tolmu eraldamiseks, mille kokkupuute piirväärtus on üle 1 mg/m³, sõltuvalt kasutatud mahust;
2. M (keskmine oht) tolmu eraldamiseks, mille kokkupuute piirväärtus on üle 0,1 mg/m³, sõltuvalt kasutatud mahust;
3. H (kõrge oht) tolmu eraldamiseks, mille kokkupuute piirväärtus on alal 0,1 mg/m³, sõltuvalt kasutatud mahust, kaasaarvatud kantserogeensed ja patogeensed tolmut.

Tolmu emissioon keskkonda

Jõudluse orienteeruvad väärtused:

- **tavaline versioon** (ei sobi ohtlike tolmutade jaoks): peatab vähemalt 99,1% partiklitest mõõduga $\geq 3 \mu\text{m}$;
- **tervisele kahjuliku tolmu versioon** (Klassid L, M, H):
L: peatab vähemalt 99,1% partiklitest mõõduga $\geq 3 \mu\text{m}$;
M: peatab vähemalt 99,9% partiklitest mõõduga $\geq 3 \mu\text{m}$;
H: klass H14 HEPA filter vastavuses EN1822.

Üldised soovitused



TÄHELEPANU OHTLIK!

Tulekahjude ja plahvatuste oht.

- Tolmuimejat võib kasutada ainult siis, kui on kindel, et aktiivseid süüteallikaid ei imeta.
- Järgmiseid materjale on keelatud imeda: põlevad materjalid (hõõguvad söed, kuum tuhk, põlevad sigaretid, jne), kergsüttivad vedelikud, agressiivsed kütused (nt bensiin, lahustid, happed, aluselised lahused, jne).
- Järgmiseid materjale on keelatud imeda: plahvatusohtlikud tolmutud või tõenäoliselt isesüttivad tolmutud (nagu näiteks magneesiumi või alumiiniumi tolmutud, jne).
- Tolmuimeja ei sobi plahvatusohtlike või sarnaste ainete imemiseks, nagu määratud plahvatusohtlike aineid reguleerivate seadustega, eriti: vedelkütused ja kergsüttivate tolmutude ning vedelike segud.



TÄHELEPANU OHTLIK!

Hädaolukord

Hädaolukorra puhul:

- filtri purunemine;
- tulekahju tekkimine;
- lühis;
- mootori blokeerumine;
- elektrilöök;
- jne,

lülitage tolmuimeja välja, tõmmake stepslist välja ja paluge väljaõppega personalilt abi.



Märkus

Kontrollige tolmuimeja versiooni B1 ja/või vedelike töökohta ja talutavaid aineid.



TÄHELEPANU OHTLIK!

Tolmuimejaid ei tohi hoida väljas ega niisketes kohtades. Ainult taseme sensoriga versioone võib kasutada vedelike jaoks.

Selle puudumisel tohib imeda ainult kuivasid materjale.



TÄHELEPANU OHTLIK!

Vedelike versioonid.

Kui masinast väljub vahtu või vedelikku, lülitage see kohe välja ja otsige põhjust.

EST

Tolmuimeja kirjeldus - Sildid

Joonis 1

- A. Tuvastusplaat:
Mudeli kood koos kasutuskategooriaga (L - M - H), tehniliste tingimuste, seerianumbri, CE-märgi, väljalaskeaastaga
- B. Tolmumahuti
- C. Sulgurid
- D. Sisse-välja lüliti
- E. Käepide
- F. Sisselaske
- G. Sisselaske kork (ainult klasside M - H tolmuimejate jaoks)
- H. Hoiatussilt (ainult klasside L - M - H tolmuimejate jaoks)
- I. Tähelepanu plaat
Juhib kasutaja tähelepanu sellele, et filtrit võib raputada vaid siis, kui masin on välja lülitatud (vt ka peatükki "Põhifiltri raputamine").
- L. Väljalase
- M. Paneeli elektrivoolu plaat
Näitab, et paneel kasutab andmeplaadil toodud pinget.
- N. Tähelepanu plaat (pinge)

Seetõttu võib paneelile ligipääsu lubada ainult selgesõnaliselt volitatud isikutele.

Elektrikomponentidele tohib ligi pääseda ainult toite lahtiühendamist pealüliti "D" asendisse -0- (väljas) viimise ning pistiku seinakontaktist eemaldamise teel.

See tolmuimeja tekitab tugeva õhuvoolu, mis tõmmatakse sisse läbi sisselaske "F" ja puhub välja läbi väljalaske "L"; peale vooliku ja tööriistade paigaldamist veenduge, et mootor pöörleks õiges suunas.

Enne tolmuimeja sisselülitamist paigaldage voolik sisselaske külge ja seejärel vajalik vahend otsa külge. Pöörduge lisaseadmete kataloogi või teeninduskeskuse poole, eriti "B1" tolmuimeja variantide puhul.

Kasutage ainult ehtsaid antistaatilisi lisaseadmeid.

Lubatud voolikute diameetrid on toodud tehniliste tingimuste tabelis.

See tolmuimeja on varustatud sisemise pörkeplaadiga, mis paneb imetud aine tsentrifugaalselt liikuma ja sunnib selle mahutisse langema.

Tolmuimeja on varustatud põhifiltriga, mis lubab seda kasutada enamikes rakendustes.

Saadaval on mitut tüüpi põhifiltreid: standardne ja klass L ning M tervisele ohtliku tolmu jaoks.

Lisaks esmasele filtrile, mis püüab enam levinud tolmu tüübid, saab tolmuimeja varustada sekundaarse filtriga (Hepa H), millel on suurem filtreerimisvõime peene tolmu ja tervisele ohtlike ainete jaoks.

Lisakomplektid

Tolmuimeja muutmiseks on saadaval mitmeid lisakomplekte:

- taseme näidik vedelike imemiseks - vedelike peatamiseks;
- eemaldatav separaator;
- klamber ja tugi;
- allavoolu Hepa filter;
- võre ja depressor;
- võre;
- korpuse filter;
- elektriline filtriraputaja;
- piiramisventiil.

Soovi korral tarnitakse tolmuimejat juba paigaldatud lisakomplektidega. Kuid neid saab paigaldada ka hiljem. Üksikasjade jaoks võtke ühendust turustusvõrguga. Lisakomplektide paigaldamise juhend ja nende kasutamise ning hooldamise juhendid tarnitakse koos lisakomplektidega.



TÄHELEPANU OHTLIK!

Kasutage ainult originaalvaruosi.

Lisaseadmed

Saadaval on mitmeid lisaseadmeid; vaadake lisaseadmete kataloogi.



TÄHELEPANU OHTLIK!

B1 Variantid: pöörduge turustusvõrgu poole.



TÄHELEPANU OHTLIK!

B1 Variantidel on erilised ohutuspidid, kuhu saab kinnitada ainult ehtsaid lisaseadmeid. Ärge muutke ega reguleerige sisselaset.



TÄHELEPANU OHTLIK!

Kasutage ainult originaalvaruosi.

Pakkimine ja lahti pakkimine

Pakkematerjalid tuleb ladustada vastavalt kehtivatele seadustele.

Joonis 2

Nailonpakend

Mudel	3707	3707/10 3707/10 L, M, H	3907 3907 L, M	3907 W 3907 W L, M, H	3907/18 3907/18 L, M, H
A (mm)	1.700	1.700	1.700	1.700	1.700
B (mm)	900	900	900	900	1.700
C (mm)	1.950	1.950	1.950	1.950	1.950
Kaal (kg)	319	333	338	352	380

Tööle seadmine - toite ühendamine

TÄHELEPANU OHTLIK!

- Enne töö alustamist veenduge, et tolmuimeja oleks ideaalolukorras.
- Enne tolmuimeja ühendamist vooluvõrku veenduge, et andmeplaadil toodud nimipinge vastaks vooluvõrgu omale.
- Ühendage tolmuimeja korralikult maandatud elektrikontakti. Veenduge, et tolmuimeja on väljalülitatud.
- Pistikuid ja ühenduskaabli kontakte tuleb kaitsta vee pritsmete eest.
- Veenduge, et vooluvõrgu ühendused ja pistik oleksid õiged.
- Kasutage tolmuimejaid ainult siis, kui vooluvõrku ühendatavad kaablid on ideaalolukorras (vigastatud kaablid võivad viia elektrilöökideni!).
- Kontrollige regulaarselt, et elekrikaablid ei näitaks vigastuste, liigse kulumise, mõrade ega vananemise märke.

TÄHELEPANU OHTLIK!

Kui tolmuimeja töötab, ei tohi:

- Muljuda, tõmmata, vigastada ega peale astuda kaablile, mis ühendab vooluvõrguga.
- Kaabli tohib vooluvõrgust eemaldada ainult pistihust tõmmates (kaablit ei tohi tõmmata).
- Asendage voolukaabel ainult originaaliga sama tüüpi kaabliga: HO7 RN - F. Sama kehtib pikendusjuhtme kasutamisel.
- Kaablit võib vahetada tootja teeninduskeskuse personal või vastav kvalifitseeritud personal.

Pikendusjuhtmed

Kui kasutatakse pikendusjuhet, veenduge et see sobib tolmuimeja voolutarbe ja kaitseastmega.

TÄHELEPANU OHTLIK!

B1 Variantid: kergsüttiva tolmu imemisel ei tohi kasutada elektriseadmete ja adapteritega ühendatud pikendusjuhtmeid.

Pikenduskaablite väikseim ristlõige L = 20 m maks
Kaabel = HO7 RN - F.

Maks võimsus (kW)	3	5	15	22
Väikseim ristlõige (mm ²)	2,5	4	10	16

TÄHELEPANU OHTLIK!

Kontaktid, pistikud, ühendused ja pikenduskaabli paigaldamine ei tohi muuta tolmuimeja IP kaitseastet, mis on toodud andmeplaadil.

TÄHELEPANU OHTLIK!

Tolmuimeja voolukontakt peab olema kaitstud pingevoogu piirava diferentsiaalse kaitseüliti või võrdväase kaitsega, mis katkestab voolu, kui vool maanduse poole ületab 30 mA 30 ms jooksul.

TÄHELEPANU OHTLIK!

Tolmuimejat ei tohi veega pritsida: selline tegevus ohustab inimesi ja võib viia toite lühisesse.
Konsulteerige Euroopa Liidu direktiivide viimase väljaande, kasutusriigi seaduste ja kehtivate standarditega (UNI - CEI - EN), eriti Euroopa standardiga EN60335-2-69.

EST

Märjad ja kuivad rakendused



Märkus

1. Tarnitud filtrid ja ohutusmahuti (kui võimalik) tuleb õigesti paigaldada.
2. Kui masinat kasutatakse vedelike imemiseks, veenduge et vedeliku taseme sensor aktiveeruks ja töötaks õigesti.



TÄHELEPANU OHTLIK!

Järgige ohutusregulatsioone, mis reguleerivad tolmuimejaga imetavaid materjale.



TÄHELEPANU OHTLIK!

Kui kasutatakse vedelike versiooni:

- Enne tolmuimejaga vedelike imemist veenduge, et vedeliku taseme sensor töötaks korralikult.
- Kui tekib vaht, peatage kohe töö ja tühjendage mahuti.
- Hoiatus: kui lekib vahtu või vedelikku, lülitage tolmuimeja kohe välja.
- Puhastage vedeliku taseme piirajat regulaarselt ja kontrollige seda, et veenduda kahjustuste puudumises.
- Hoiatus: tolmuimeja poolt kogutud musta vett tuleb pidada juhtivaks.

Hooldus ja remont



TÄHELEPANU OHTLIK!

Uhendage tolmuimeja enne puhastamist, hooldamist, osade asendamist või teiseks versiooniks/variandiks muutmist oma toiteallika küljest lahti.

Pistik tuleb kontaktist eemaldada.

- Viige läbi ainult need hooldustööd, mida on juhendis kirjeldatud.
- Kasutage ainult originaalvaruosi.
- Tolmuimejat ei tohi kuidagi muuta.

Nende juhiste mitte täitmine ohustab teie ohutust. Enamgi veel, selline tegevus tühistab automaatselt koos masinaga väljaantud CE vastavusdeklaratsiooni.



TÄHELEPANU OHTLIK!

Juhendis kirjeldamata hooldustööde läbiviimiseks võtke ühendust teeninduskeskuse või turustusvõrguga.

Tehnilised andmed - Mõõtmed

Tehnilised andmed

Parameeter	Seadmed	3707	3707/10 3707/10 L, M, H	3907 3907 L, M	3907 W 3907 W L, M, H	3907/18 3907/18 L, M, H
Pinge	V	230/400/50	230/400/50	230/400/50	230/400/50	230/400/50
Võimsus	kW	5,5	7,5	11	11	13
Võimsus (EN 60335-2-69)	kW	—	5	6	6	10
Kaal	kg	291	305	411	324	360
Müratase	dB(A)	78	78	78	78	78
Kaitse	IP	55	55	55	55	55
Isolatsioon	Klass	F	F	F	F	F
Mahutavus	L	175	175	175	175	175
Sisselase	mm	100	100	100	100	100
Maks imemisvõimsus	mm H ₂ O	3.600	2.500	4.400	3.000	3.000
Maksimum õhuvoolu määr ilma vooliku ja vähenduseta	L/m'	8.100	13.500	8.400	15.300	18.600
Maksimum õhuvoolu määr (3 m Ø 50 mm voolik)	L/m'	—	9.100	8.100	10.500	12.000
Voolikud, mis on lubatud klassidele "L" ja "standard"	mm	100	100	100	100	100
Voolikud, mis on lubatud klassidele "M" ja "H"	mm	70	70	70	70	70
Põhifiltri pind (L-M)	m ²	3,5	3,5	3,5	3,5	5
Ülesvoolu Hepa filtri pind (code 17050)	m ²	12	12	12	12	12
Allavoolu Hepa filtri pind (code 17092)	m ²	17	17	17	17	17
Hepa filtri efektiivsus MPPS meetodi järgi (EN 1822)	%	99,995 (H14)	99,995 (H14)	99,995 (H14)	99,995 (H14)	99,995 (H14)

Märkus

- Hoidmistingimused: T : - 10 ...+ 40 °C Õhuniiskus: ≤ 85%
- Kasutustingimused: Maksimum kõrgus 800 m (vähenenud jõudlusega kuni 2.000 m) T : - 10 ...+ 40 °C Õhuniiskus: ≤ 85%

Mõõtmed

Joonis 3

Mudel	3707	3707/10	3907	3907 W	3907/18
A (mm)	1.600	1.600	1.600	1.600	1.600
B (mm)	800	800	800	800	800
C (mm)	1.810	1.810	1.810	1.810	1.810
Kaal (kg)	291	305	411	324	360

EST

Nupud, näidikud ja ühendused

Joonis 4

- A. Tolmuimeja näidik
- B. Põhilüliti (sees "I" - väljas "0")
- C. Tagurpidi faasi indikaator (ainult versioonide L - M - H puhul)
- D. Termilist sekkumist näitav hoiatustuli
- E. Masina elektritoite indikaator
- F. Faasivaheti
- G. Elektrilise filtriraputaja käivitusnupp (valikuline)
- H. Peatamisnupp
- I. Käivitamisenupp
- L. Tunniloendur
- M. Visuaalne taseme näidik
- N. Kastori pidurid
- O. Sisselase
- P. Mahuti vabastamine
- Q. Filtreerimiskamber
- R. Tolmumahuti
- S. Põhifiltri raputaja nupp

Käivituseelne kontroll

Kontrollige enne käivitust, et:

- Filtrid on paigaldatud;
- kõik sulgurid on lukustatud;
- Voolik ja vahendid on paigaldatud õigesti sisselaskele "F" (joonis 5);
- Kott või ohutusmahuti on paigaldatud, kui see on olemas.
- Kui filter on vigane ei tohi tolmuimejat kasutada.

Käivitamine

- Lukustage enne tolmuimeja käivitamist kastori pidurid "E" (joonis 6).
- Viide lüliti "B" (joonis 6) sees asendisse ("I").
- Kui tolmuimeja on töötanud ja peatub ning süttib valgusindikaator "C" (joonis 4) või kui tolmuimeja mootor pöörleb vales suunas, lülitage see välja ning pöörake vahetit "F".

Tolmuimeja kasutamine

Joonis 7

1. PUNANE ALA
2. ROHELINE ALA

Kontrollige voolu määra:

- Kui tolmuimeja töötab, peab tolmuimeja näidiku osuti "A" (joonis 7) püsima rohelisel alal (OK), et tagada sisselaske kiiruse langemine mitte alla ohutusväärtuse 20 m/s.
- Kui osuti on punasel alal (STOP), tähendab see, et õhukiirus voolikus on alla 20 m/s ja tolmuimeja ei tööta ohututel tingimustel. Puhastage või vahetage filtrid.
- Kui sulgeda voolik, peab tolmuimeja näidiku osuti lülituma roheliselt alalt (OK) punasele alale (STOP).



TÄHELEPANU OHTLIK!

Kui tolmuimejaks on klass M või H versioon, kasutage ainult sellise läbimõõduga voolikuid, mis vastavad "Tehniliste tingimuste" tabelile, et vältida õhukiiruse langemist alla 20 m/s.



TÄHELEPANU OHTLIK!

Kui tolmuimeja töötab, jälgige alati, et tolmuimeja näidiku osuti püsiks rohelisel alal (OK).

Vigade esinemisel vaadake peatükki "Veotsing".



TÄHELEPANU OHTLIK!

Klass H - "Asbesti" variant:

- sellel variandil on 70 mm läbimõõduga väljalase, kuhu ühendatakse väljalaskevoolik. Ainult D = 70 mm on lubatud. Kasutada võib ainult D = 70 mm ja L < 5 m väljalaskevoolikut. Tellige väljalaskevoolik tootjalt.
- Tolmuimejat käsitsedes (transportides) sulgege sisselase sobiva korgiga (joonis 11).
- Järgige kõiki klass H tolmuimejate ettekirjutisi.

Põhifiltri raputamine

Sõltuvalt kogutud tolmu kogusest, raputage nupu "J" (joonis 8) abil põhifiltrit, kui tolmuimeja näidiku osuti "A" (joonis 7) liigub roheliselt alalt (OK) punasele alale (STOP).



TÄHELEPANU OHTLIK!

Enne filtri raputamist peatage masin.

Ärge raputage filtrit, kui masin töötab - see võib vigastada filtrit.

Oodake enne tolmuimeja taaskäivitamist, et tolmu saaks sadeneda.

Vahetage filterelement, kui osuti jääb ikkagi punasele alale (STOP) isegi peale filtri raputamist (vaadake peatükki "Põhifiltri vahetamine").

Peatamine - avaripeatamine

Vajutage peatamisnuppu "H" (joonis 4).

Mahuti tühjendamine



TÄHELEPANU OHTLIK!

- Enne selle tegevusega jätkamist lülitage masin välja ja eemaldage pistik elektrikontaktist.
- Kontrollige tolmuimeja klassi.

Enne mahuti tühjendamist on soovitatav puhastada filter (vt peatükk "Põhifiltri raputamine").

- A. Tavaline versioon, ei sobi ohtliku tolmu jaoks
- Vabastage mahuti "I" (joonis 9), seejärel eemaldage ja tühjendage.
 - Veenduge, et tihend on ideaalolukorras ja õigesti asetatud.
 - Asetage mahuti tagasi kohale ja kinnitage see uuesti kangiga.

Plastikkott:

Tolmu kogumiseks saab kasutada plastikkotti (meie kood 40100) (joonis 9).

Sel juhul tuleb masin varustada lisaseadmetega (võre ja depressor - joonis 9).

- B. Tervisele kahjuliku tolmu versioonid: Klassid L - M - H sobivad ohtlike ja/või kantserogeensete tolmu imemiseks (klass H).



TÄHELEPANU OHTLIK!

- Vastavalt kehtivatele seadustele võib neid tegevusi läbi viia ainult vastava väljaõppega kvalifitseeritud personal, kes peab kandma vastavat riietust.
- Selle tegevuse käigus ei tohi tolmu kergitada. Kandke P3 kaitsemaski.
- Tervisele kahjuliku ja/või ohtliku tolmu eemaldamiseks saab kasutada plastikkotti (meie kood 40100).
- Asbesti eemaldamisel on tähtis kasutada ohutusmahutit. Kuid antud juhul peab tolmuimeja olema tolmu ladustamiseks varustatud ABS ohutusmahutiga (meie kood 8 30202 - 8 31365 joonis 10).
- Mahutit ja/või kotti võib ladustada ainult kvalifitseeritud personal vastavalt kehtivatele seadustele.

Ohutusmahuti vahetamine:

- asetage voolik ohutusse, tolmuvabasse kohta;
- vabastage mahuti "I" (joonis 10);
- sulgege ohutusmahuti tarnitud kaanega ja eemaldage see tolmu mahutilt "I" (joonis 10). Asetage selle asemele tühi mahuti.
- Taaskäivitage mootor, et takistada tolmu välja puhumist.
- Veenduge, et tihend on ideaalolukorras ja õigesti asetatud.
- Lülitage mootor välja, asetage tühi mahuti kohale ja kinnitage see kohale.

Kasutamine vedelike imemiseks

Veenduge, et tolmuimeja on varustatud ujukiga (vedeliku taseme sensoriga) ja sobib vedelike imemiseks.

Ärge imege kergsüttivaid vedelikke.

Kui tekib vaht, peatage kohe töö ja tühjendage mahuti.

Peale vedelike imemist on filterelement märg.

Märg filterelement võib kiiresti ummistuda, kui tolmuimejat kasutada seejärel kuivade ainete imemiseks.

Seetõttu veenduge, et filterelement oleks kuiv või vahetage teise vastu enne kuivade materjalide imemist.

Puhastamise lõppedes

1. Lülitage tolmuimeja välja ja eemaldage pistik elektrikontaktist.
2. Pöörake ühenduskaabel kokku (joonis 11).
3. Tühjendage mahuti nagu kirjeldatud peatükis "Mahuti tühjendamine".
Puhastage tolmuimeja nagu kirjeldatud peatükis "Hooldamine, puhastamine ja saastusest puhastamine".
4. Kui imeti agressiivseid aineid, peske mahutit puhta veega.
5. Hoidke tolmuimejat kuivas kohas, väljaspool volitamata inimeste käeulatust.
6. Tolmuimejat transportides või kui seda ei kasutata, sulgege sisselase sobiva korgiga "A" (joonis 11) (eriti M - H ja Asbestos versioonide puhul).

Hooldamine, puhastamine ja saastusest puhastamine

TÄHELEPANU OHTLIK!

MARKUS: Alltoodud ettevaatusabinõusid tuleb rakendada iga hooldustegevuse ajal, kaasaarvatud põhi- ja Hepa filtrite puhastamine ja vahetamine.

A. Et kasutaja saaks läbi viia hooldustegevusi, peab tolmuimeja olema osadeks võetud, puhastatud ja ülevaadatud nii palju, kui võimalik, ilma ohtu tekitamata hoolduspersonalile või teistele isikutele. Sobivate ettevaatusabinõude hulka kuuluvad osadeks võtmise eelnev saastusest puhastamine, osadeks võtmise ruumpiisav filtreeritud ventileerimine väljalaskeõhust, hooldusala puhastamine ja sobiv kaitsevarustus.

B. Klass H ja klass M seadmete välisosad tuleb saastusest puhastada puhastamis- ja imemismeetoditega, enne ohtlikult alalt välja viimist tolmuärastada või töödelda hermeetikuga. Kõiki seadme osasid tuleb ohtlikult alalt eemaldamisel pidada saastatuks ja tolmu hajumise vältimiseks tuleb rakendada vastavaid meetmeid.

Hooldus- või remonditööde käigus tuleb kõik saastatud elemendid, mida ei saa korralikult puhastada, hävitada. Need elemendid tuleb ladustada suletud kottides vastavalt rakendatavatele regulatsioonidele ja selliste materjalide ladustamist reguleerivatele seadustele. Seda protseduuri tuleb järgida ka filtrite hävitamisel (põhi-, Hepa ja allavoolu filtrid).

MARKUS: Kambrid, mis ei ole tolmukindlad tuleb avada sobivate tööriistadega (kruvikeerajad, mutrivõtmed, jne) ning üleni puhastada.

C. Viige tehniline kontroll läbi vähemalt üks kord aastas, nt: kontrollige õhufiltreid, et saada teada, kas seadme õhukindlus on mingil viisil kannatada saanud ning veenduge, etelektriline juhtpaneel töötab õigesti. Selle kontrolli peab läbi viima tootja või kompetentne isik.

TÄHELEPANU OHTLIK!

Kasutage ainult originaalvaruosi.

Põhi- ja Hepa filtrite lahti võtmine ja vahetamine

TÄHELEPANU OHTLIK!

Kui tolmuimejat kasutatakse ohtlike ainete imemiseks, saastuvad filtrid ja seetõttu:

- töötage ettevaatlikult ja vältige imetud tolmu ja/või materjali pillamist;
- asetage osadeks võetud ja/või vahetatud filter õhukindlasse plastikkotti;
- sulgege kott hermeetiliselt;
- filter tuleb ladustada vastavalt kehtivatele seadustele.

TÄHELEPANU OHTLIK!

Filtri vahetamine on tõsine tegevus.

Filtri peab asendama sarnaste omaduste, filtreerimispinna ja kategooriaga filtriga.

Vastasel juhul ei tööta tolmuimeja õigesti.

Põhifiltri vahetamine

TÄHELEPANU OHTLIK!

Kontrollige tolmuimeja klassi (L - M - H).

Selle tegevuse käigus ei tohi tolmu kergitada. Kandke P3 maski ja muud kaitseriietust ning kindaid (DPI), mis sobivad kogutud tolmu ohtlikkusega. Vaadake vastavaid kehtivaid seaduseid.

Enne selle tegevusega jätkamist lülitage masin välja ja eemaldage pistik elektrikontaktist.

Lahtivõtmine

- Eemaldage voolik "A" (joonis 12) alumisest väljalaskest.
- Vabastage seiskamisseade "B" (joonis 12) ja keerake maha filtriraputaja kruvi "C".
- Vabastage kaks sulgurit "D" (joonis 12) ja eemaldage kaas "E".
- Tõstke filtrit "F" (joonis 12), avage klamber "G" ja eemaldage rõngas "H".
- Keerake lahti raam "I" (joonis 12) ja pöörake filter ümber.
- Lõigake läbi plastikklambrid "L" (joonis 12) ja eemaldage raam filtrilt.

Kokkupanemine

- Pange vana filtri lukk ja kinnitusrõngas uuele filtrile.
- Sisestage raam "I" (joonis 12) ja kinnitage see filtrile plastikklabrite "L" abil filtri põhjas.
- Paigaldage filter filtreerimiskambrisse ning seejärel paigaldage kaas "E" (joonis 12) ja lukustage see kahe sulguri "D" abil kohale.
- Paigaldage filtriraputaja kruvi ja lukustage see langetatud asendisse, et filtrit hoitaks pingul.
- Paigaldage imemisvoolik alumisele väljalaskele.
- Filter tuleb ladustada vastavalt kehtivatele seadustele.

Hepa/Ulpa filtri vahetamine

Tervisele kahjuliku tolmu versioonid: Klass H.

TÄHELEPANU OHTLIK!

Selle tegevuse käigus ei tohi tolmu kergitada. Kandke P3 maski ja muud kaitseriietust ning kindaid (DPI), mis sobivad kogutud tolmu ohtlikkusega. Vaadake kehtivaid seaduseid.

Ülesvoolu Hepa filtri vahetamine

- Keerake lahti nupp "A" (joonis 13);
- Eemaldage kate "B" (joonis 13);
- Vabastage nupu filter "C" (joonis 13), katke filter "D" plastikkotiga ja eemaldage kõik;
- Sulgege kott, paigaldage uus filter ja sulgege kate hermeetiliselt.

Märkus

Kui tolmuimeja on tüüp B1 ala jaoks 11 (versioon 1 - BIA): viige läbi galvaanilise järjepidevuse testid vastavalt õnnetuste ärahoidmise standarditele (nt VBG4 ja vastavalt DIN VDE 0701 osa 1 ja osa 3).

Standard EN 60335-2-69 määratleb kontrollid regulaarsete intervallidega või peale remonti või muutmiseid.

Mootori jahutusventilaatori kontroll ja puhastamine

Puhastage mootori jahutusventilaatorit perioodiliselt, et hoida ära elektrimootori ülekuumenemine, eriti siis, kui seadet kasutatakse kuivades kohtades.

Tihendite kontroll

Voolikute seisukorra kontrollimine

Veenduge, et ühendavad voolikud "A", "B" ja "C" (joonis 14) on heas seisukorras ja õigesti kinnitatud.

Kui voolikud on vigastatud, murdunud või halvasti ühendatud toruliitmike külge, tuleb need vahetada.

Kui töödeldakse kleepuvaid materjale, kontrollige voolikut "C" (joonis 14) väljalaset ja filtreerimiskambri pörkeplaati võimaliku ummistuse suhtes.

Kraapige väljalaset väljast poolt ja eemaldage sadestunud jäätmed nagu näidatud joonisel 14.

Kaane tihendi kontroll

Kui tihend "A" (joonis 15) kaane "D" all on muutunud lõdvaks, keerake lahti kruvid "B", mis lukustavad sulgureid "C" ja laske neil libiseda allapoole, kuni kaas "D" sulgub korralikult.

Nüüd keerake kruvid "B" (joonis 15) kinni.

Vahetage tihend "A" (joonis 15) siis, kui optimaalset tihenduse astet ei saavutata.

Filtreerimiskambri tihenduse kontroll

Kui tihend "A" (joonis 16) mahuti ja filtreerimiskambri "C" vahel ei garanteeri enam tihendust:

- avage neli kruvi "B" (joonis 16), mis lukustavad filtreerimiskambrit "C" tolmuimeja korpuse vastu.
- Laske filtreerimiskambri "C" (joonis 16) laskuda allapoole ja lukustage kruvid "B" uuesti, kui see on jõudnud tihenduse asendisse.

Tihend tuleb vahetada, kui see on rebenenud, lõikunud, jne.

Vahetage tihend "A" (joonis 16) siis, kui tihenduse aste pole ikka veel optimaalne.

Separaatori puhastamine ja vahetamine

Märkus

Kui separaatoril "D" (joonis 17) on ainult tolmu sademed, laske tolmul kukkuda läbi keskmise augu.

Separaator "D" (joonis 17) tuleb korralikult puhastamiseks võtta osadeks:

- vabastage kaant "B" (joonis 17) kinnitavad sulgurid "A" ja eemaldage kaas.
- Eemaldage filter.
- Eemaldage kaks kruvi "C" (joonis 17) ja eemaldage separaator mahutist.
- Vahetage see osa, kui see on liigselt kulunud.
- Pange separaator "D" (joonis 17) kokku tagasi.
- Lukustage see kahte kruvi "C" (joonis 17) keerates kohale.
- Paigaldage filter tagasi ning sulgege kaas "B" (joonis 17) ja lukustage see kahe sulguri "A" abil kohale.

Masina ladustamine

Masin tuleb ladustada vastavalt kehtivatele seadustele.



Selle toote õige ladustamine (elektrilised ja elektroonilised jäätmed) (rakendatav Euroopa Liidus ja riikides, kus on jäätmete sorteerimise süsteem)

See märgistus tootel või selle käsiraamatutes näitab, et seda ei tohi tööea lõpul ladustada koos muude majapidamisjäätmetega. Keskkonna või inimeste kahjustamise vältimiseks vältige jäätmete ladustamisest, eraldage see ülejäänud jäätmetest ja võimaldage selle ümbertöötlemine, et toetada säästvat ressurside taaskasutamist.

Kodukasutajad peavad teabe saamiseks selle seadme keskkonna jaoks ohutule ümbertöötlemisele viimise kohta võtma ühendust selle toote müüja või kohaliku omavalitsusega. Ärikasutajad peaksid võtma ühendust tarnijaga ja kontrollima ostulepingu tingimusi. Eda toodet ei tohi ladustada koos ülejäänud ärijäätmetega.

EST

Elektriskeemid

Baasmasin (Joonis 18)

Asi	Kood	Kirjeldus	Kogus
H1	Z8 39111 + Z8 39113 + Z8 39114	Valge lamp	1
H2	Z8 39112 + Z8 39113 + Z8 39114	Punane indikaator	1
KM1	Z8 39281	Kontaktor kW 4 24VAC 1NO	1
	Z8 391005	Kontaktor kW 5,5 24 VAC 1NO	1
	Z8 39102 + Z8 39366	Kontaktor kW 11 24 VAC	1
KM2	Z8 391006	Kontaktor kW 3 24 VAC 1NC	1
	Z8 391007 + Z8 39367	Kontaktor kW 7,5 24 VAC	1
KM3	4083901387	Kontaktor kW 4 24 VAC 1NC	1
	Z8 391008	Kontaktor kW 5,5 24 VAC 1NC	1
	Z8 39102 + Z8 39367	Kontaktor kW 11 24 VAC	1
KT1	Z8 39119	Taimer S/T 0-60 s	1
PA	Z8 39109 + Z8 39110	Punane nupp	1
PM	Z8 39107 + Z8 39108	Roheline nupp	1
Q1	Z8 39556	32A Pealüliti	1
Q2	Z8 39557	Täisvaheti 32 A	1
Q3	Z8 39014 + Z8 39726	Kaitselüliti 11 - 16 A	1
	Z8 39535 + Z8 39726	Kaitselüliti 14 - 20 A	1
	Z8 39675 + Z8 39684	Kaitselüliti 25 - 32 A	1
TR1	Z8 391051	Trafo 63 VA 400-230/24V	1
M1	Z8 39120	Liiniklemm 6 mmq S	11
	Z8 39121	Maandusklemm 6 mmq S	3
	Z8 39244	Kaitsmete klemm 1,5 mmq S	2

Elektriline filtriraputaja (Joonis 19)

Asi	Kood	Kirjeldus	Kogus
H1	Z8 39111 + Z8 39113 + Z8 39114	Valge lamp	1
H2	Z8 39112 + Z8 39113 + Z8 39114	Punane indikaator	1
KM1	Z8 39281 + Z8 39731	Kontaktor kW 4 24VAC 1NO	1
	Z8 391005 + Z8 39731	Kontaktor kW 5,5 24 VAC 1NO	1
	Z8 39102 + Z8 39366 + Z8 39367	Kontaktor kW 11 24 VAC	1
KM2	Z8 391006	Kontaktor kW 3 24 VAC 1NC	1
	Z8 391007 + Z8 39367	Kontaktor kW 7,5 24 VAC	1
KM3	4083901387	Kontaktor kW 4 24 VAC 1NC	1
	Z8 391008	Kontaktor kW 5,5 24 VAC 1NC	1
	Z8 39102 + Z8 39367	Kontaktor kW 11 24 VAC	1
KM4	Z8 391006	Kontaktor kW 3 24 VAC 1NC	1
KT1	Z8 39119	Taimer S/T 0-60 s	1
PA	Z8 39109 + Z8 39110	Punane nupp	1
PM	Z8 39107 + Z8 39108	Roheline nupp	1
PS1	Z8 39312 + Z8 39108	Kollane nupp	1
Q1	Z8 39556	32A Pealüliti	1
Q2	Z8 39557	Täisvaheti 32 A	1
Q3	Z8 39014 + Z8 39726	Kaitselüliti 11 - 16 A	1
	Z8 39535 + Z8 39726	Kaitselüliti 14 - 20 A	1
	Z8 39675 + Z8 39684	Kaitselüliti 25 - 32 A	1
Q4	Z8 39746 + Z8 39726	Kaitselüliti 0,7 - 1 A	1
	Z8 39882 + Z8 39726	Kaitselüliti 1,1 - 1,6 A	1
TR1	Z8 391051	Trafo 63 VA 400-230/24V	1
M1	Z8 39120	Liiniklemm 6 mmq S	14
	Z8 39121	Maandusklemm 6 mmq S	4
	Z8 39244	Kaitsmete klemm 1,5 mmq S	2

EST

Faasi järjekord (Joonis 21)

Asi	Kood	Kirjeldus	Kogus
H1	Z8 39111 + Z8 39113 + Z8 39114	Valge lamp	1
H2	Z8 39112 + Z8 39113 + Z8 39114	Punane indikaator	1
H3	Z8 39314 + Z8 39113 + Z8 39114	Kollane lamp	1
KM1	Z8 39281	Kontaktor kW 4 24VAC 1NO	1
	Z8 391005	Kontaktor kW 5,5 24 VAC 1NO	1
	Z8 39102 + Z8 39366	Kontaktor kW 11 24 VAC	1
KM2	Z8 391006	Kontaktor kW 3 24 VAC 1NC	1
	Z8 391007 + Z8 39367	Kontaktor kW 7,5 24 VAC	1
KM3	4083901387	Kontaktor kW 4 24 VAC 1NC	1
	Z8 391008	Kontaktor kW 5,5 24 VAC 1NC	1
	Z8 39102 + Z8 39367	Kontaktor kW 11 24 VAC	1
KT1	Z8 39119	Taimer S/T 0-60 s	1
PA	Z8 39109 + Z8 39110	Punane nupp	1
PM	Z8 39107 + Z8 39108	Roheline nupp	1
Q1	Z8 39556	32A Pealüliti	1
Q2	Z8 39557	Täisvaheti 32 A	1
Q3	Z8 39014 + Z8 39726	Kaitselüliti 11 - 16 A	1
	Z8 39535 + Z8 39726	Kaitselüliti 14 - 20 A	1
	Z8 39675 + Z8 39684	Kaitselüliti 25 - 32 A	1
SF1	Z8 391120	Faasi järjekorra relee 180-600 V E	1
TR1	Z8 391051	Trafo 63 VA 400-230/24V	1
M1	Z8 39120	Liiniklemm 6 mmq S	11
	Z8 39121	Maandusklemm 6 mmq S	3
	Z8 39244	Kaitsmete klemm 1,5 mmq S	2

Elektriline filtriraputaja + Faasi järjekord (Joonis 20)

Asi	Kood	Kirjeldus	Kogus
H1	Z8 39111 + Z8 39113 + Z8 39114	Valge lamp	1
H2	Z8 39112 + Z8 39113 + Z8 39114	Punane indikaator	1
H3	Z8 39314 + Z8 39113 + Z8 39114	Kollane lamp	1
KM1	Z8 39281 + Z8 39731	Kontaktor kW 4 24VAC 1NO	1
	Z8 391005 + Z8 39731	Kontaktor kW 5,5 24 VAC 1NO	1
	Z8 39102 + Z8 39366 + Z8 39367	Kontaktor kW 11 24 VAC	1
KM2	Z8 391006	Kontaktor kW 3 24 VAC 1NC	1
	Z8 391007 + Z8 39367	Kontaktor kW 7,5 24 VAC	1
KM3	4083901387	Kontaktor kW 4 24 VAC 1NC	1
	Z8 391008	Kontaktor kW 5,5 24 VAC 1NC	1
	Z8 39102 + Z8 39367	Kontaktor kW 11 24 VAC	1
KM4	Z8 391006	Kontaktor kW 3 24 VAC 1NC	1
KT1	Z8 39119	Taimer S/T 0-60 s	1
PA	Z8 39109 + Z8 39110	Punane nupp	1
PM	Z8 39107 + Z8 39108	Roheline nupp	1
PS1	Z8 39312 + Z8 39108	Kollane nupp	1
Q1	Z8 39556	32A Pealüliti	1
Q2	Z8 39557	Täisvaheti 32 A	1
Q3	Z8 39014 + Z8 39726	Kaitselüliti 11 - 16 A	1
	Z8 39535 + Z8 39726	Kaitselüliti 14 - 20 A	1
	Z8 39675 + Z8 39684	Kaitselüliti 25 - 32 A	1
Q4	Z8 39746 + Z8 39726	Kaitselüliti 0,7 - 1 A	1
	Z8 39882 + Z8 39726	Kaitselüliti 1,1 - 1,6 A	1
SF1	Z8 391120	Faasi järjekorra relee 180-600 V E	1
TR1	Z8 391051	Trafo 63 VA 400-230/24V	1
M1	Z8 39120	Liiniklemm 6 mmq S	14
	Z8 39121	Maandusklemm 6 mmq S	4
	Z8 39244	Kaitsmete klemm 1,5 mmq S	2

EST

Korpuse komplekt (Joonis 22)

Asi	Kood	Kirjeldus	Kogus
TS2	Z8 391107	Taimer	1

Soovitavad varuosad

Järgneb loend varuosadest, mis tuleks hooldustööde kiirendamiseks käepärast hoida.

Soovitavate varuosade loend

Joonis 23

Asend	Kirjeldus	Mu- del	Mõõtmed	Koodi nr.
1	Tähtfilter "L"		Ø 560	8 17081
2	Tähtfilter "M"		Ø 560	8 17246
3	Filtri rõngas		Ø 560	8 15005
4	Filtri rõngastihend		Ø 560	8 17027
5	Filtri klamber		Ø 560	8 18081
6	Ülesvoolu Hepa filter "H"		Ø 400 x 400	8 17264
7	Allavoolu Hepa filter		475x610x292	8 17093
8	Mahuti / Kaas		Ø 460	8 40275

Veaotsing

Viga	Põhjused	Abinõud
Tolmuimeja peatub äkki	Ummistunud põhifilter Ummistunud imemisvoolik Mootori kaitse rakendus	Raputage filtrit. Kui sellest ei piisa, vahetage filter Kontrollige imemisvoolikut ja puhastage seda Kontrollige seadistust. Kontrollige mootori võimsustarvet. Vajadusel võtke ühendust volitatud müüjijärgse hoolduskeskusega
Tolmuimejast lekib tolmu	Filter on rebenenud Filter pole piisavalt tõhus	Vahetage see teise sama kategooria filtriga Vahetage see sobiva kategooria filtriga ja kontrollige uuesti
Tolmuimeja puhub imemise asemel	Elektrikontakti vale ühendamine	Eemaldage pistik ja vahetage kaks faasijuhet
Tolmuimejal on elektrostaatiline voolu	Maandus puudub või pole tõhus	Kontrollige kõiki maandusi. Kontrollige eriti imemise sisselasest Voolik peab olema kindlalt antistaatiline

Lisainformatsioon eriversioonide "B1" ja "Asbestos" kohta

A. Tüüp B1 tööstuslikud tolmuimejad (väljaanne 06.98) - ala 22



HOIATUS!

- Kasutada tohib ainult ehtsaid autoriseeritud voolikuid ja lisaseadmeid.
- Pikenduskaableid, adaptoreid või elektrilisi pistiku reductoreid ei tohi kasutada.
- Tüüp "B1" tööstuslikud tolmuimejad sobivad tehniliselt kuiva kergsüttiva tolmu imemiseks alal 22. Ekstreemselt madala süttivuspiiri energiaga (MZE <1mJ) tolmu väljaarvatud. Seadme kasutamine seda tüüpi tolmu vajab spetsiifilist ohutuskontrolli koos lisavarustusega. Seetõttu ei sobi seadmed mehitamata masinatel imemiseks.
- Mahuti tuleb tühjendada vajadusel ja peale iga kasutamist.
- Kui mootor pöörleb vales suunas, nt elektrivõrgu vale polaarsuse tõttu, tuleb seade kohe peatada, et vältida vales suunas puhumisel tekkivaid kriitilisi olukordi, või ülekuumenemist.
- Kui tööstuslik tolmuimeja töötab nii normaalsetel kui ka ebanormaalsetel tingimustel, võivad selle kindlad osad kuumeneda kuni 135°C-ni (nt mootor).
- Tüüp "B1" tööstuslikud tolmuimejad ei sobi plahvatusohtliku tolmu või samaväärsete ainete nagu toodud "Saksamaa plahvatusohtlike ainete seaduse" paragrahvis 1, vedelike või kergsüttivate tolmu ning vedelike segude imemiseks või eraldamiseks.
- Tolmuimeja kõik osad on maandatud, et vältida elektrostaatilisi laenguid.
- Hooldustööde ajal ja kui filter on vahetatud, kontrollige perioodiliselt, et PE maanduskaablid oleksid terved ja õigesti kinnitatud.

B. Asbesti tolmuimejad (Vastavuses Saksamaa spetsifikatsiooniga TRGS 519)



TÄHELEPANU!

Asbesti jaoks mõeldud mudelid on: 3707/10 AA - 3907 AA - 3907 W AA - 3907/18 AA.

1. Kui asbesti tolmuimejat on kasutatud saastatud aladel nagu määratud TRGS 519-s, ei tohi seda enam kasutada saastamata keskkonnas.
Erandid on lubatud, kui asbesti tolmuimejat on üleni saastusest puhastatud (mitte ainult väliskorpus vaid ka õhu jahutuse ala, elektriliste komponentide kooste korpused (elektripaneelid), elektrilised komponendid ise, jne), kvalifitseeritud personali poolt vastavuses TRGS 519 N°2.7.
Tegevust peab raporteerima ja talletama kirjalikult kompetentne personal.
2. Sobivates kohtades tuleb paigaldatud filtrid vahetada (nt saastusest puhastamise vabrik) kompetentse personali poolt.
3. Filtrit tohib vahetada ainult väljaõppega personal käesolevas juhendis toodud juhiste järgi.
4. Asbesti tolmuimejat käsitsedes ja transportides sulgege alati sisselase vastava korgiga. Kui seadet transportitakse väljapoole saatunud ala, tuleb seda puhastada nagu kirjeldatud punktis 1.
Alternatiivselt tuleb asbest hoolikalt sulgeda hermeetiliselt suletud kotti.
Tegevust peab raporteerima ja talletama kirjalikult kompetentne personal.
5. Väljalaskevooliku kinnitamine: kinnitage voolik asbesti õhu väljalaskele (väljalase on õhu väljalaske summutil).
Pinguldage tarnitud kruviklamber täielikult, veendudes et voolik ei saa otsast ära libiseda.
6. Ainult väljaõppega personal võib mahutit ladustada.



Märkus

Üksikasjade jaoks punktide 2 - 3 - 4 - 6 kohta vaadake juhendi peatükki "Hooldamine, puhastamine ja saastusest puhastamine".

Originalių instrukcijų vertimas

Turinys

Eksploatavimo instrukcijos	2
Operatoriaus sauga.....	2
Bendroji informacija apie dulkių siurblio naudojimą.....	2
Tinkami naudojimo būdai.....	2
Modeliai ir jų variantai.....	2
Klasifikacija pagal standarto EN 60335-2-69 AA priedą.....	3
Dulkių išmetimas į aplinką.....	3
Bendrosios rekomendacijos.....	3
Dulkių siurblio aprašas: Etiketės.....	4
Papildomi rinkiniai.....	4
Priedai.....	4
Pakavimas ir išpakavimas.....	5
Paruošimas eksploatavimui - prijungimas prie elektros maitinimo šaltinio.....	5
Ilginamieji laidai.....	5
Drėgnasis ir sausasis siurbimas.....	6
Techninė priežiūra ir remontas.....	6
Techniniai duomenys: matmenys.....	7
Valdymo prietaisai, rodikliai ir jungtys.....	8
Apžiūra prieš pradėdant darbą.....	8
Darbo pradžia.....	8
Dulkių siurblio eksploatavimas.....	8
Pagrindinio filtro kratymas.....	8
Išjungimas: avarinis išjungimas.....	9
Rinktuvo ištuštinimas.....	9
Baigę siurbti.....	9
Techninė priežiūra, valymas ir kenksmingų medžiagų šalinimas.....	10
Kaip demontuoti ir pakeisti pagrindinį ir HEPA tipo filtrus.....	10
Pagrindinio filtro keitimas.....	10
HEPA / ULPA tipo filtro keitimas.....	11
Variklio aušinimo ventiliatoriaus tikrinimas ir valymas.....	11
Sandarumo patikra.....	11
Skirtuvo valymas ir keitimas.....	11
Mašinos utilizavimas.....	11
Elektros instaliacijos schemas.....	12
Rekomenduojamos atsarginės dalys.....	14
Trikčių diagnostika.....	14
Papildoma informacija apie specialias modelių versijas „B1“ ir „Asbestas“.....	14

Eksplotavimo instrukcijos

Perskaitykite eksploatavimo instrukcijas ir laikykitės svarbių rekomendacijų dėl saugos, pažymėtų žodžiais:



DĖMESIO! PAVOJINGA!

Operatoriaus sauga



DĖMESIO! PAVOJINGA!

Prieš įjungiant mašiną itin svarbu perskaityti šias eksploatavimo instrukcijas ir turėti jas po ranka, kad bet kada galėtumėte jose pasieškoti reikiamos informacijos. Dulkių siurbliu gali naudotis tik asmenys, susipažinę su jo veikimo principu, turintys tam leidimą ir išmokyti dirbti su dulkių siurbliu.

Prieš naudojant dulkių siurblij, operatorius būtina informuoti, duoti jiems nurodymus ir išmokyti, kaip dirbti su siurbliu, kokioms medžiagoms siurbti jis naudotinas, taip pat būtina jiems paaiškinti, kaip saugiai pašalinti ir utilizuoti susiurbtas medžiagas.

Bendroji informacija apie dulkių siurblio naudojimą

Dulkių siurblio naudojimą reglamentuoja galiojantys įstatymai tos šalies, kur jis naudojamas.

Be eksploatavimo instrukcijų ir šalies, kurioje dulkių siurblys naudojamas, galiojančių įstatymų, taip pat būtina laikytis techninių reglamentų, kurių paskirtis – garantuoti saugų ir tinkamą eksploatavimą (teisės aktų dėl aplinkosaugos ir darbo saugos, t. y. Europos Sąjungos direktyvos 89/391/EB ir vėliau priimtų direktyvų).

Venkite bet kokių veiksmų, galinčių kelti grėsmę žmonėms, turtui bei aplinkai.

Laikykitės patarimų ir nurodymų dėl saugos, išdėstytų šiame instrukcijų vadove.

Tinkami naudojimo būdai

Šis prietaisas skirtas naudoti visuomeninės paskirties patalpose, pvz., viešbučiuose, mokyklose, ligoninėse, fabrikuose, parduotuvėse, biuruose bei gyvenamuosiuose namuose.

Šiame instrukcijų vadove aprašyti dulkių siurbLIAI yra prietaisai, skirti pramoniniam naudojimui. Jie gaminami įvairių modelių ir yra skirti įvairiems naudojimo būdams.

Mašina sukonstruota taip, kad ja vienu metu galėtų dirbti vienas operatorius.

EB atitikties deklaracija

Kiekvienas siurblys tiekiamas su EB atitikties deklaracija (24 pav.).

[PASTABA]

Atitikties deklaracija yra svarbus dokumentas ir ją būtina laikyti saugioje vietoje bei pateikti valdžios įstaigoms jų prašymu.

Modeliai ir jų variantai

A. Modeliai



DĖMESIO! PAVOJINGA!

Dulkėtumo klasės.

Šis dulkių siurblys gaminamas dviejų modelių:

1. įprastas modelis: netinka pavojingoms, degiosioms / sprogioms dulkėms siurbti;
2. modelis, skirtas sveikatai kenksmingoms dulkėms siurbti: L, M, H klasės. Šiuo atveju dulkių siurbliu galima siurbti kenksmingas, nedegiasias / nesprogiąsias dulkes pagal standarto EN 60335-2-69 AA. 2. 202 pastraipos b), c) punktus. Pagal duomenų lentelę ir prie dulkių siurblių prilipdytą etiketę patikrinkite, kokiai dulkių pavojingumo klasei jis pritaikytas: L (maža rizika), M (vidutinė rizika), H (didelė rizika).

B. Variantai

1. B1

M ir H klasių atveju šis dulkių siurblys gali būti gaminamas ir kaip „B1“ variantas pagal Vokietijos reglamentus (konstrukcijos tipas – 1 BAI), skirtas sprogioms atžvilgiu pavojingoms dulkėms (sausoms ir lengvai užsiliepsnojančioms) siurbti 11-oje zonoje (22-oje pagal EB direktyvą 1999/92/EB ATEX).

2. Kalbant apie H klasei pritaikytą modelį, gali būti gaminamas ir variantas „ASBESTOS“ („Asbestas“), atitinkantis Vokietijos reglamentą TRGS 519 ir skirtas asbestui siurbti.

3. Skysčiai

Gali būti gaminamas ir L, M ir H klasėms pritaikytas dulkių siurblio modelio variantas, skirtas skysčiams siurbti; jame yra lygio stebėsenos funkcija.



Pastaba

Variantai ATEX – B1 – „ASBESTOS“

Dėl šių modelių prašom kreiptis į gaminių pardavimo tinklą.

Klasifikacija pagal standarto EN 60335-2-69 AA priedą

Prietaisai, skirti sveikatai kenksmingoms dulkėms siurbti, klasifikuojami pagal šias dulkių kategorijas:

1. L (maža rizika) – tinka siurbti dulkes, kurių koncentracijos ribinė vertė yra didesnė nei 1 mg/m³, priklausomai nuo užimamo tūrio;
2. M (vidutinė rizika) – tinka siurbti dulkėms, kurių poveikio ribinė vertė viršija 0,1 mg/m³, priklausomai nuo užimamo tūrio;
3. H (didelė rizika) – tinka siurbti bet kokias dulkes, kurių koncentracijos ribinė vertė yra mažesnė nei 0,1 mg/m³, priklausomai nuo užimamo tūrio, įskaitant kancerogenines ir patogenines dulkes.

Dulkių išmetimas į aplinką

Kontrolinės našumo vertės:

- **įprastas modelis** (netinkamas kenksmingoms dulkėms siurbti): susiurbia ne mažiau kaip 99,1% dalelių, kurių dydis $\geq 3 \mu\text{m}$;
- **modeliai, pritaikyti sveikatai kenksmingoms dulkėms siurbti** (L, M, H klasės):
 - L: susiurbia ne mažiau kaip 99,1% dalelių, kurių dydis $\geq 3 \mu\text{m}$;
 - M: susiurbia ne mažiau kaip 99,9% dalelių, kurių dydis $\geq 3 \mu\text{m}$;
 - H: H14 klasės HEPA tipo filtras, atitinkantis EN1822.

Bendrosios rekomendacijos



DĖMESIO! PAVOJINGA!

Gaisro ir sproгимų pavojus.

- Dulkių siurbį galima naudoti tik tuomet, kai tikrai žinoma, jog nebus siurbiami aktyvūs užsidegimo šaltiniai.
- Draudžiama siurbti šias medžiagas: degančias medžiagas (žarijas, karštus pelenus, rusenančias cigaretes ir kt.), degiuosius skysčius, koroziška aktyvius degalus (pvz., benzina, tirpiklius, rūgštis, šarminius tirpalus ir pan.).
- Draudžiama siurbti šias medžiagas: sprogiąsias dulkes arba dulkes, kurios gali užsidegti spontaniškai (pvz., magnio arba aliuminio dulkes ir kt.).
- Šiuo dulkių siurbliu negalima siurbti sprogiųjų ar panašaus tipo medžiagų, kaip nurodyta sprogiąsias medžiagas reglamentuojančiuose įstatymuose, o būtent: skystųjų degalų bei degiųjų dulkių ir skysčių mišinių.



DĖMESIO! PAVOJINGA!

Avariniai atvejai

Susidarius avarinei padėčiai:

- sugedus filtrui,
- kilus gaisrui,
- įvykus trumpajam jungimui,
- užsikirtus varikliui,
- ištikus elektros smūgiui,
- ir t. t.

dulkių siurbį išjunkite, elektros laido kištuką ištraukite iš lizdo ir kreipkitės pagalbos į specialistus.



Pastaba

Jei ketinate dirbti su B1 ir / arba skysčiams skirtu modeliu, patikrinkite darbo vietą ir įsitikinkite, ar ten esančias medžiagas galima siurbti su šiuo siurbliu.



DĖMESIO! PAVOJINGA!

Dulkių siurblių negalima naudoti ir laikyti lauke arba drėgnose vietose.

Skysčiams siurbti leidžiama naudoti tik modelius su lygio jutikliu.

Jei lygio jutiklio juose nėra, tokius dulkių siurblius leidžiama naudoti tik sausoms medžiagoms siurbti.



DĖMESIO! PAVOJINGA!

Skysčiams siurbti pritaikytas modelis.

Jei iš mašinos ima tekėti putos arba skystis, ją nedelsdami išjunkite ir suraskite nuotėkio priežastį.

Dulkių siurblio aprašas: Etiketės

1 pav.

- A. Identifikacinė lentelė:
Modelio kodas, kuris susideda iš naudojimo kategorijos (L, M, H), techninių duomenų, serijos numerio, CE ženklo, pagaminimo metų
- B. Dulkių rinktuvas
- C. Fiksatoriai
- D. Įjungimo / išjungimo jungiklis
- E. Rankena
- F. Siurbiamoji anga
- G. Siurbiamosios angos kamštis (tik M ir H klasių dulkių siurbluose)
- H. Įspėjamoji etiketė (tik L, M, H klasių dulkių siurbluose)
- I. Dėmesį atkreipianti lentelė
Atkreipia operatoriaus dėmesį į tai, kad filtrą leidžiama iškratyti tik išjungus mašiną (taip pat žr. skyrių „Pagrindinio filtro iškratymas“).
- L. Išmetamoji anga
- M. Pulto galios lentelė
Ji rodo, kad pulto maitinimo įtampa atitinka įtampą, nurodytą duomenų lentelėje.
- N. Dėmesį atkreipianti lentelė (įtampa)

Dėl šios priežasties tik įgaliotiems darbuotojams leidžiama atidaryti pultą.

Liesti elektros dalis leidžiama tik atjungus elektros maitinimą – pagrindinį jungiklį „D“ perjungus į –0– padėtį (išjungta) ir ištraukus kištuką iš elektros lizdo.

Šis dulkių siurblys sukuria stiprią oro srovę, kai oras įsiurbiamas per siurbiamąją angą „F“ ir išpučiamas per išmetamąją angą „L“; prijungę žarną ir kitus įtaisus patikrinkite, ar variklis sukasi reikiama kryptimi.

Prieš įjungdami dulkių siurblij, žarną prijunkite prie siurbiamosios angos, o ant žarnos galo užmaukite reikiamą įtaisą. Žr. priedų katalogą arba kreipkitės į pagalbos tarnybą, ypač jei naudojate dulkių siurblio modeliu „B1“.

Naudokite tik mūsų gamybos antistatinius priedus.

Leistinių naudoti žarnų skersmenys nurodyti techninių duomenų lentelėje.

Šiame dulkių siurblyje įtaisytas vidinis deflektorius, kuris siurbiamas medžiagas priverčia judėti ratu, todėl jos subyra į rinktuvą.

Dulkių siurblyje įmontuotas pagrindinis filtras, kuris teikia galimybę naudoti dulkių siurblij įvairiais būdais.

Yra skirtingų tipų pagrindinių filtrų: standartiniai ir L bei M klasės filtrai, skirti sveikatai kenksmingoms dulkėms.

Be pagrindinio filtro, kuris sulaiko dažniausiai pasitaikančias dulkes, dulkių siurblyje gali būti įmontuotas antrinis filtras (HEPA H), pasižymintis našesniu smulkių ir sveikatai kenksmingų dulkių filtravimu.

Papildomi rinkiniai

Tiekiami įvairūs papildomi rinkiniai, kurie gali būti montuojami dulkių siurblyje:

- skysčio lygio matuoklis – naudojamas išjungimui siurbiant skysčius;
- išimamasis skirtuvas;
- gnybtas ir apkaba;
- HEPA tipo filtras, montuojamas pasroviui;
- grotelės ir slopintuvas;
- sijotuvas;
- kasetinis filtras;
- elektrinis filtro kratytuvas;
- ribojamasis vožtuvas.

Kliento pageidavimu dulkių siurblys gali būti pateiktas su jau sumontuotais papildomais įtaisais. Tačiau juos galima sumontuoti ir vėliau.

Dėl išsamesnės informacijos prašom kreiptis į gaminių pardavimo tinklą.

Papildomų rinkinių montavimo instrukcijos ir atitinkami eksploataavimo bei techninės priežiūros vadovai yra tiekiami kartu su papildomais rinkiniais.



DĖMESIO! PAVOJINGA!

Naudokite tik originalias atsargines dalis.

Priedai

Tiekiami įvairūs priedai; žr. priedų katalogą.



DĖMESIO! PAVOJINGA!

B1 modelis: prašom kreiptis į gaminių pardavimo tinklą.



DĖMESIO! PAVOJINGA!

B1 modelių variantuose yra specialios apsauginės angos, prie kurių galima jungti tik originalius priedus. Įsiurbiamųjų angų neardykite ir nekeiskite.



DĖMESIO! PAVOJINGA!

Naudokite tik originalius priedus dalis.

Pakavimas ir išpakavimas

Pakuotės medžiagas utilizuokite pagal galiojančius įstatymus.

2 pav.

Nailoninė pakuotė

Modelis	3707	3707/10 3707/10 L, M, H	3907 3907 L, M	3907 W 3907 W L, M, H	3907/18 3907/18 L, M, H
A (mm)	1.700	1.700	1.700	1.700	1.700
B (mm)	900	900	900	900	1.700
C (mm)	1.950	1.950	1.950	1.950	1.950
Svoris (kg)	319	333	338	352	380

Paruošimas eksploatavimui - prijungimas prie elektros maitinimo šaltinio

⚠ DĖMESIO! PAVOJINGA!

- Prieš pradėdami dirbti patikrinkite, ar dulkių siurblio būklė nepriekaištinga.
- Prieš kišdami dulkių siurblio elektros laido kištuką į lizdą patikrinkite, ar įtampa, nurodyta duomenų lentelėje, atitinka elektros maitinimo tinklo įtampą.
- Dulkių siurblio elektros laido kištuką kiškite į išvado lizdą su tinkamai įtaisytu žemimo kontaktu / jungtimi. Patikrinkite, ar dulkių siurblys išjungtas.
- Jungiamųjų laidų kištukai ir jungtys turi būti apsaugoti nuo besitaškiančio vandens.
- Patikrinkite, ar su elektros maitinimo tinklu jungiami laidai ir kištukai yra tinkami.
- Dulkių siurbliu naudokitės tik tuomet, kai laidai, jungiami į elektros maitinimo tinklą, yra nepriekaištingos būklės (dėl pažeistų laidų galite patirti elektros smūgį!).
- Reguliariai tikrinkite, ar nematyti akivaizdžių elektros laidų sudilimo, įtrūkimo ar nusidėvėjimo požymių.

⚠ DĖMESIO! PAVOJINGA!

Kai dulkių siurblys įjungtas, negalima:

- spausti, traukti, gadinti ir mindyti kabelio, jungiamo į elektros maitinimo tinklą.
- Laidą atjunkite nuo elektros maitinimo tinklo tik traukdami kištuką (netraukite laido).
- Elektros laidą keiskite tik tokio pat tipo, kaip originalusis, laidu: HO7 RN - F. Ta pati taisyklė taikoma ir tuo atveju, jei naudojamas ilginamasis laidas.
- Elektros laidą turi pakeisti gamintojo techninės priežiūros centro darbuotojai arba analogišką kvalifikaciją turintys darbuotojai.

Ilginamieji laidai

Jei naudojate ilginamąjį laidą, patikrinkite, ar jis yra tinkamas dulkių siurblio galios ėmimo ir apsaugos lygio požiūriu.

⚠ DĖMESIO! PAVOJINGA!

B1 modelis: ilginamųjų laidų, sujungtų kištukais su elektros prietaisais ir adapteriais, negalima naudoti, kai dulkių siurbliu siurbiamos degiosios dulkės.
Mažiausias ilginamojo laido skerspjūvio plotas, maks. L = 20 m

Laidas = HO7 RN - F.

Didžiausioji galia (kW)	3	5	15	22
Mažiausias skerspjūvio plotas (mm ²)	2,5	4	10	16

⚠ DĖMESIO! PAVOJINGA!

Ilginamojo laido lizdai, kištukai, jungtys ir montavimas turi atitikti dulkių siurblio IP apsaugos lygį, nurodytą duomenų lentelėje.

⚠ DĖMESIO! PAVOJINGA!

Dulkių siurblio elektros maitinimo lizdas turi būti apsaugotas diferencialiniu išjungikliu su srovės šuolio ribojimu, kuris išjungtų elektros maitinimą, kai srovė, nukreipta į žemę, viršytų 30 mA per 30 ms, arba analogišku apsauginiu kontūru.

⚠ DĖMESIO! PAVOJINGA!

Niekada nepurkškite vandens ant dulkių siurblio: tokie veiksmai kelia pavojų žmonėms ir gali sukelti trumpąjį jungimą elektros sistemoje.

Perskaitykite naujausias Europos Sąjungos direktyvų redakcijas, šalies, kurioje naudojamas dulkių siurblys, įstatymus bei galiojančius standartus (UNI, CEI, EN), ypač Europos standartą EN60335-2-69.

Drėgnasis ir sausasis siurbimas

Pastaba

1. Kartu su dulkių siurbliu pateikti filtrai ir apsauginis rinktuvas (jei jis pateiktas) turi būti sumontuoti tinkamai.
2. Jei dulkių siurblys naudojamas skysčiams siurbti, būtina patikrinkite, ar skysčio lygio jutiklis įsijungia ir veikia tinkamai.



DĖMESIO! PAVOJINGA!

Laikykitės saugos reikalavimų, taikomų medžiagoms, kurioms siurbti naudojamas šis dulkių siurblys.



DĖMESIO! PAVOJINGA!

Jei naudojamas dulkių siurblio modelis, skirtas šlapiam siurbimui:

- Prieš pradėdami dulkių siurbliu dulkes, patikrinkite, ar skysčio lygio jutiklis veikia nepriekaištingai.
- Jei susidaro putos, nedelsdami išjunkite dulkių siurbį ir ištuštinkite rinktuvą.
- Įspėjimas: nedelsdami išjunkite dulkių siurbį, jei ima tekėti putos arba skystis.
- Reguliariai valykite skysčio lygio ribojimo prietaisą ir kartkartėmis patikrinkite, ar nėra jo gedimo požymių.
- Įspėjimas: dulkių siurbliu susiurbtas nešvarus skystis laikytinas laidžiąja medžiaga.

Techninė priežiūra ir remontas



DĖMESIO! PAVOJINGA!

Dulkių siurbį atjunkite nuo elektros maitinimo šaltinio, kai ruošiatės jį valyti, taisyti, keisti dalis arba jį pertvarkyti į kitą modelio versiją / variantą.

Kištuką būtina ištraukti iš elektros lizdo.

- Atlikite tik tas techninės priežiūros operacijas, kurios aprašytos šiame vadove.
- Naudokite tik originalias atsargines dalis.
- Jokiu būdu nekeiskite dulkių siurblio konstrukcijos.

Nesilaikant šių nurodymų, kyla grėsmė jūsų saugai. Be to, tokie veiksmai tuoj pat panaikina CE atitikties deklaraciją, išduotą šiai mašinai.



DĖMESIO! PAVOJINGA!

Dėl techninės priežiūros darbų, neaprašytų šiame vadove, kreipkitės į techninės pagalbos tarnybą arba šios bendrovės prekybos tinklą.

Techniniai duomenys: matmenys

Techniniai duomenys

Parametras	Vienetai	3707	3707/10 3707/10 L, M, H	3907 3907 L, M	3907 W 3907 W L, M, H	3907/18 3907/18 L, M, H
Įtampa	V	230/400/50	230/400/50	230/400/50	230/400/50	230/400/50
Galia	kW	5,5	7,5	11	11	13
Galia (EN 60335-2-69)	kW	—	5	6	6	10
Svoris	kg	291	305	411	324	360
Triukšmo lygis	dB(A)	78	78	78	78	78
Apsauga	IP	55	55	55	55	55
Izoliacija	Klasė	F	F	F	F	F
Talpa	L	175	175	175	175	175
Siurbiamoji anga	mm	100	100	100	100	100
Didžiausioji vakuumo vertė	mm H ₂ O	3.600	2.500	4.400	3.000	3.000
Didžiausias oro srovės intensyvumas be žarnos ir reduktorių	L/min.	8.100	13.500	8.400	15.300	18.600
Didžiausias oro srovės intensyvumas (naudojant 3 m, Ø 50 mm žarną)	L/min.	—	9.100	8.100	10.500	12.000
Žarnos, leidžiamos naudoti su „L“ ir „standartinės“ klasių siurbliais	mm	100	100	100	100	100
Žarnos, leidžiamos naudoti su „M“ ir „H“ klasių siurbliais	mm	70	70	70	70	70
Pagrindinio filtro paviršiaus plotas (L ir M klasių)	m ²	3,5	3,5	3,5	3,5	5
Pagrindinio HEPA H tipo filtro paviršiaus plotas (kodas 17050)	m ²	12	12	12	12	12
Antrinio HEPA tipo filtro paviršiaus plotas (kodas 17092)	m ²	17	17	17	17	17
HEPA filtro našumas pagal MPPS metodą (EN 1822)	%	99,995 (H14)	99,995 (H14)	99,995 (H14)	99,995 (H14)	99,995 (H14)

Pastaba

1. Saugojimo sąlygos: T : - 10 ...+ 40 °C Drėgmė: ≤ 85%
2. Naudojimo sąlygos: Didžiausias aukštis virš jūros lygio 800 m (iki 2000 m, esant sumažintoms veikimo charakteristikoms) T: - 10 ...+ 40 °C Drėgmė: ≤ 85%

Matmenys

3 pav.

Modelis	3707	3707/10	3907	3907W	3907/18
A (mm)	1.600	1.600	1.600	1.600	1.600
B (mm)	800	800	800	800	800
C (mm)	1.810	1.810	1.810	1.810	1.810
Svoris (kg)	291	305	411	324	360

Valdymo prietaisai, rodikliai ir jungtys

4 pav.

- A. Vakuumo matuoklis
- B. Pagrindinis jungiklis (ijungta „I“ – išjungta „0“)
- C. Atbulinės fazės indikatorius (tik L, M, H versijose)
- D. Įspėjamoji lemputė, signalizuojanti apie perkaitimą
- E. Įjungto mašinos elektros maitinimo indikatorius
- F. Fazės inverteris
- G. Elektrinio filtro kratytuvo įjungimo mygtukas (pasirenkamasis)
- H. Išjungimo mygtukas
- I. Įjungimo mygtukas
- L. Valandų skaitiklis
- M. Vizualinis lygio matuoklis
- N. Ratukų stabdžiai
- O. Siurbiamoji anga
- P. Rinktuvo atkabinimo įtaisas
- Q. Filtravimo kamera
- R. Dulkių rinktuvas
- S. Pagrindinio filtro kratytuvo rankenėlė

Apžiūra prieš pradėdant darbą

Prieš pradėdami dirbti patikrinkite, ar:

- filtrai sumontuoti;
- visi fiksatoriai tinkamai užfiksuoti;
- siurbiamoji žarna ir įtaisai tinkamai pritaisyti prie siurbiamosios angos „F“ (5 pav.);
- įtaisytas maišelis arba apsauginis rinktuvas (jei jie montuojami).
- Nesinaudokite dulkių siurbliu, jei filtras sugedęs.

Darbo pradžia

- Prieš įjungdami dulkių siurbį užblokuokite ratukų stabdžius „E“ (6 pav.).
- Jungiklį „B“ (6 pav.) perjunkite į padėtį „ijungta“ („I“).
- Jei dulkių siurblys veikia, bet staiga išsijungė ir užsidedė indikatorius „C“ (4 pav.), arba jei dulkių siurblio variklis sukasi priešinga kryptimi, negu turi suktis, išjunkite ir vėl įjunkite inverterį „F“.

Dulkių siurblio eksploatavimas

7 pav.

1. RAUDONOJI ZONA
2. ŽALIOJI ZONA

Patikrinkite srautą:

- Kai dulkių siurblys veikia, vakuumo matuoklio rodyklė „A“ (7 pav.) turi būti žaliojoje zonoje („Gerai“); tai reiškia, kad įsiurbiamo oro srovės greitis yra ne mažesnis nei saugaus greičio vertė – 20 m/sek.
- Jei rodyklė yra raudonojoje zonoje („STOP“), tai reiškia, kad oro srovės greitis siurbiamojoje žarnoje yra mažesnis nei 20 m/sek., ir kad dulkių siurblys veikia nesaugiomis sąlygomis. Išvalykite arba pakeiskite filtrus.
- Užsikimšus žarnai, vakuumo matuoklio rodyklė turi pasislinkti iš žaliosios zonos („Gerai“) į raudonąją zoną („STOP“).



DĖMESIO! PAVOJINGA!

Jei dulkių siurblio modelis pritaikytas M arba H klasei, naudokite tik tokias žarnas, kurių skersmuo atitinka lentelėje „Techniniai duomenys“ nurodytas vertes; tada oro srovės greitis nenukris žemiau 20 m/sek.



DĖMESIO! PAVOJINGA!

Kai dulkių siurblys veikia, visada tikrinkite, ar vakuumo matuoklio rodyklė yra žaliojoje zonoje („Gerai“). Gedimo atveju skaitykite skyrių „Trikčių diagnostika“.



DĖMESIO! PAVOJINGA!

H klasė – variantas „Asbestos“:

- šis variantas turi 70 mm skersmens išmetamąją angą, prie kurios jungiama išmetamoji žarna. Leistinas yra tik $D = 70$ mm. Galima naudoti tik išmetamąją žarną, kurios $D = 70$ mm, o $L < 5$ m. Išmetamąją žarną užsisakykite iš gamintojas.
- Kilnodami (veždami) dulkių siurbį, išmetamąją angą užkimškite tinkamu kamščiu (11 pav.).
- Laikykites visų kitų privalomų reikalavimų, taikomų H klasės dulkių siurbliams.

Pagrindinio filtro kratymas

Priklausomai nuo siurbiamų dulkių kiekio, pagrindinį filtrą iškratykite naudodamiesi rankenėle „J“ (8 pav.), kai vakuumo matuoklio rodyklė „A“ (7 pav.) pasislenka iš žaliosios zonos („Gerai“) į raudonąją zoną („STOP“).



DĖMESIO! PAVOJINGA!

Prieš kratydami filtrą išjunkite mašiną.

Filtro nekratykite, kai mašina įjungta, nes galite sugadinti patį filtrą.

Prieš vėl įjungdami dulkių filtrą truputėlį palaukite, kad nusėstų dulkės.

Jei, iškračius filtrą, rodyklė tebėra raudonojoje zonoje („STOP“), pakeiskite filtravimo elementą (žr. skirsnį „Pagrindinio filtro keitimas“).

Išjungimas: avarinis išjungimas

Paspauskite išjungimo mygtuką „H“ (4 pav.).

Rinktuvo ištuštinimas

DĖMESIO! PAVOJINGA!

- **Prieš atlikdami šią operaciją išjunkite mašiną, o elektros laido kištuką ištraukite iš elektros lizdo.**
- **Patikrinkite, kokia yra dulkių siurblio klasė.**

Prieš ištuštinant rinktuvą patartina išvalyti filtrą (žr. skirsnį „Pagrindinio filtro kratymas“).

- A. Įprastas modelis, nepritaikytas kenksmingoms dulkėms siurbti
- Atlaisvinkite rinktuvą „I“ (9 pav.), jį išimkite ir ištuštinkite.
 - Patikrinkite, ar tarpinės būklė nepriekaištinga, ir ar tarpinė įstatyta tinkamoje padėtyje.
 - Vėl įdėkite rinktuvą ir įtvirtinkite jį svirtele.

Plastikinis maišelis:

Plastikinis maišelis (mūsų kodas 40100) gali būti naudojamas dulkėms surinkti (9 pav.).

Šiuo atveju prie mašinos turi būti jungiami papildomi priedai (grotelės ir slopintuvai – 9 pav.).

- B. Modeliai, skirti sveikatai kenksmingoms dulkėms siurbti:
- L, M, H klasių siurbliai tinka kenksmingoms ir / arba kancerogeninėms dulkėms (H klasės) siurbti.

DĖMESIO! PAVOJINGA!

- **Pagal galiojančius įstatymus, šias operacijas leidžiama atlikti tik kvalifikuotiems specialistams, kurie privalo vilkėti apsauginius drabužius.**
- **Atlikdami šią operaciją stenkitės nesukelti dulkių. Naudokite P3 klasės apsauginį respiratorių.**
- **Plastikinį maišelį (mūsų kodas 40100) galima naudoti tuo atveju, jei būtina pašalinti pavojingas ir / arba sveikatai kenksmingas dulkes.**
- **Itin svarbu naudoti apsauginį rinktuvą tais atvejais, kai siurbiamas asbestas. Tačiau šiuo atveju mašinoje turi būti sumontuotas mūsų gamybos ABS apsauginis rinktuvas (mūsų kodas 8 30202 – 8 31365, 10 pav.), kad būtų galima tinkamai pašalinti dulkes.**
- **Rinktuvą ir / arba maišelį privalo utilizuoti kvalifikuoti darbuotojai, laikydamiesi galiojančių įstatymų reikalavimų.**

Kaip pakeisti apsauginį būgną:

- Žarną padėkite saugioje vietoje, kur nėra dulkių;
- atpalaiduokite rinktuvą „I“ (10 pav.);
- apsauginį būgną uždenkite patiektu dangčiu ir ištraukite iš rinktuvo „I“ (10 pav.). Į jo vietą įdėkite tuščią būgną.
- Vėl įjunkite variklį, kad nebūtų išpūstos dulės.
- Patikrinkite, ar tarpinės būklė nepriekaištinga, ir ar tarpinė įstatyta tinkamoje padėtyje.
- Išjunkite variklį, įdėkite ir įtvirtinkite tuščią būgną.

Naudojimas šlapiam siurbimui

Patikrinkite, ar dulkių siurblyje įtaisyta plūdė (skysčio lygio jutiklis), ir ar siurblys pritaikytas skysčiams siurbti. Nesiurbkite degių skysčių.

Jei susidaro putos, nedelsdami išjunkite dulkių siurblią ir ištuštinkite rinktuvą.

Jei dulkių siurbliu siurbėte skysčius, filtravimo elementas bus šlapias.

Šlapias filtravimo elementas gali greitai užsikimšti, jei paskui dulkių siurbliu siurbsite sausas medžiagas.

Dėl šios priežasties patikrinkite, ar filtravimo elementas sausas, ir pakeiskite jį kitu filtravimo elementu prieš siurbdami sausas medžiagas.

Baigę siurbti

1. Dulkių siurblią išjunkite, o elektros laido kištuką ištraukite iš elektros lizdo.
2. Suvyniokite jungiamąjį laidą (11 pav.).
3. Ištuštinkite rinktuvą, kaip aprašyta skirsnyje „Rinktuvo ištuštinimas“.
Išvalykite dulkių siurblią, kaip aprašyta skirsnyje „Techninė priežiūra, valymas ir kenksmingų medžiagų šalinimas“.
4. Jeigu siurbėte korozyviai aktyvias medžiagas, rinktuvą išplaukite švariu vandeniu.
5. Dulkių siurblią laikykite sausoje, pašaliniams asmenims neprieinamoje vietoje.
6. Siurbiamąją angą užkimškite tinkamu kamščiu „A“ (11 pav.), kai dulkių siurblys yra transportuojamas arba juo nesinaudojama (ypač M, H ir „asbesto“ modelių atvejais).

Techninė priežiūra, valymas ir kenksmingų medžiagų šalinimas



DĖMESIO! PAVOJINGA!

PASTABA: toliau aprašytų atsargumo priemonių būtina laikytis atliekant bet kokias techninės priežiūros operacijas, įskaitant pagrindinio ir HEPA tipo filtrų valymą bei keitimą.

A. Tam, kad naudotojas galėtų atlikti techninės priežiūros operacijas, dulkių siurbį reikia išardyti, išvalyti ir vėl surinkti nekeltant pavojaus techninės priežiūros darbuotojams ir kitiems žmonėms. Tinkamos atsargumo priemonės yra kenksmingų medžiagų pašalinimas prieš ardant dulkių siurbį, iš patalpos, kurioje ardomas siurblys, išmetamo oro filtravimo sistema, techninės priežiūros darbų vietos valymas ir tinkamos asmeninės apsauginės priemonės.

B. Kenksmingos medžiagos nuo H ir M klasių prietaisų išorinių dalių šalinamos valant ir siurbiant, pašalinant dulkes ar apdorojant sandarinimo mišiniu prieš išgabenant siurbį iš kenksmingos zonos.

Gabenant prietaisą iš kenksmingos zonos, visos jo dalys laikytinos užterštomis kenksmingomis medžiagomis, todėl būtina imtis priemonių, kurios užkirstų kelią dulkių sklaidai.

Atliekant techninės priežiūros ar remonto darbus, visus kenksmingomis medžiagomis užterštus elementus, kurių neįmanoma tinkamai nuvalyti, būtina pašalinti.

Šiuos elementus būtina utilizuoti įdėjus į sandarius maišelius, atsižvelgiant į atitinkamus reglamentus ir vietinius įstatymus, reglamentuojančius tokią medžiagų utilizaciją.

Taip pat šia procedūra reikia vadovautis išmetant filtrus (pagrindinius, HEPA ir antrinius).

PASTABA: Skyrius, kurie nėra sandarūs dulkėms, reikia atidaryti tinkamais įrankiais (atsuktuvais, veržliarakčiais ir kt.) bei kruopščiai išvalyti.

C. Techninę apžiūrą atlikite ne rečiau kaip kartą per metus, pvz.: patikrinkite oro filtrus ir nustatykite, ar nepažeistas dulkių siurblio sandarumas, taip pat patikrinkite, ar elektrinis valdymo pultas veikia tinkamai. Šią apžiūrą turi atlikti gamintojas arba kvalifikuotas darbuotojas.



DĖMESIO! PAVOJINGA!

Naudokite tik originalias atsargines dalis.

Kaip demontuoti ir pakeisti pagrindinį ir HEPA tipo filtrus



DĖMESIO! PAVOJINGA!

Kai dulkių siurblys naudojamas kenksmingoms medžiagoms siurbti, filtrai užsiteršia, todėl:

- dirbkite atidžiai ir stenkitės neišbarstyti susiurbtų dulkių ir / arba medžiagų;
- išardytą ir / arba pakeistą filtrą įdėkite į sandarų plastikinį maišelį;
- sandariai uždarykite maišelį;
- filtrą utilizuokite pagal galiojančių įstatymų reikalavimus.



DĖMESIO! PAVOJINGA!

Filtro keitimas - svarbi operacija.

Filtrą būtina pakeisti kitu filtru, pasižyminčiu tokiais pačiomis charakteristikomis, turinčiu tokį pat filtravimo paviršių ir priskiriamu tai pačiai kategorijai.

Priešingu atveju dulkių siurblys veiks netinkamai.

Pagrindinio filtro keitimas



DĖMESIO! PAVOJINGA!

Patikrinkite, kokia yra dulkių siurblio klasė (L, M ar H). Atlikdami šią operaciją stenkitės nesukelti dulkių. Naudokite P3 tipo respiratorių, apsivilkite apsauginiais drabužiais bei mūvėkite apsaugines pirštines (DPI), atsižvelgdami į siurbiamų dulkių kenksmingumą. Susipažinkite su galiojančiais įstatymais.

Prieš atlikdami šią operaciją mašiną išjunkite, o elektros laido kištuką ištraukite iš elektros lizdo.

Ardymas

- Žarną „A“ (12 pav.) atjunkite nuo apatinės angos.
- Atlaisvinkite fiksatorių „B“ (12 pav.) ir atsukite filtro kratytuvo rankenėlę „C“.
- Atlaisvinkite du fiksatorius „D“ (12 pav.) ir nuimkite dangtį „E“.
- Išimkite filtrą „F“ (12 pav.), atsukite gnybtą „G“ ir išimkite žiedą „H“.
- Atsukite rėmelį „I“ (12 pav.) ir apverskite filtrą.
- Perpjaukite plastikinius gnybtus „L“ (12 pav.) ir rėmelį atskirkite nuo filtro.

Surinkimas

- Sumontuokite senojo filtro griebtuvą ir fiksavimo žiedą į naują filtrą.
- Įdėkite rėmelį „I“ (12 pav.) ir pritvirtinkite jį prie filtro plastikiniais gnybtais „L“, kurie pritaisyti prie paties filtro apačios.
- Filtrą įdėkite į filtravimo kamerą, paskui uždėkite dangtį „E“ (12 pav.) ir užfiksuokite jį dviem fiksatoriais „D“.
- Prisukite filtro kratytuvo rankenėlę ir užfiksuokite ją nuleistoje padėtyje fiksatoriumi, kad filtras būtų ištemptas.
- Prie apatinės angos pritvirtinkite siurbiamąją žarną.
- Filtrą utilizuokite pagal galiojančių įstatymų reikalavimus.

HEPA / ULPA tipo filtro keitimas

Modelis, skirtas sveikatai kenksmingoms dulkėms siurbti:
H klasė.

DĖMESIO! PAVOJINGA!

Atlikdami šią operaciją stenkitės nesukelti dulkių.
Naudokite P3 tipo respiratorių, apsilvinkite apsauginiais drabužiais bei mūvėkite apsaugines pirštines (DPI), atsižvelgdami į siurbiamų dulkių kenksmingumą.
Susipažinkite su galiojančiais įstatymais.

Pirminio HEPA filtro keitimas

- Atsukite rankenėlę „A“ (13 pav.);
- Nuimkite dangtį „B“ (13 pav.);
- Atlaisvinkite filtro rankenėlę „C“ (13 pav.), filtrą „D“ uždenkite plastikiniu maišeliu ir visą mazgą išimkite;
- Maišelį sandariai užriškite, įdėkite naują filtrą ir sandariai uždėkite dangtį.

Pastaba

Jei dulkių siurblys yra B1 tipo, skirtas 11-ai zonai (versija 1 – BIA): atlikite elektros laidimų bandymus pagal nelaimingų atsitikimų prevencijos standartus (pvz., VBG4 ir pagal DIN VDE 0701 1-ą ir 3-ią dalį).

Standartas EN 60335-2-69 reikalauja patikras atlikti reguliariais intervalais arba po remonto bei konstrukcijos pakeitimų.

Variklio aušinimo ventiliatoriaus tikrinimas ir valymas

Periodiškai nuvalykite variklio aušinimo ventiliatorių, kad elektros variklis neperkaistų, ypač jei prietaisas naudojamas dulkečioje vietoje.

Sandarumo patikra

Žarnų būklės tikrinimas

Būtinai patikrinkite, ar jungiamos žarnos „A“, „B“ ir „C“ (14 pav.) yra nepriekaištingos būklės ir tinkamai prisuktos.

Jei žarnos pažeistos, įtrūkusios arba netinkamai prijungtos prie jungčių, žarnas būtina pakeisti.

Jei siurbėte lipnias medžiagas, visą žarną „C“ (14 pav.) patikrinkite dėl galimo užsikimšimo, taip pat patikrinkite siurbiamąją angą bei kreipiamąją plokštę filtravimo kameroje. Išmetamąją angą nugrandykite iš išorės ir pašalinkite nuosėdas, kaip parodyta 14 pav.

Dangčio tarpiklio tikrinimas

Jei tarpiklis „A“ (15 pav.) po dangčiu „D“ atsilaisvino, atsukite varžtus „B“, kurie laiko fiksatorius „C“, ir leiskite jiems slinkti į apačią tol, kol dangtis „D“ tinkamai užsidarys.

Dabar užveržkite fiksavimo varžtus „B“ (15 pav.).

Jei dangtis vis viena nesandarus, pakeiskite tarpiklį „A“ (15 pav.).

Filtravimo kameros sandarumo tikrinimas

Jei tarpiklis „A“ (16 pav.) tarp rinktuvo ir filtravimo kameros „C“ nesandarus:

- atsukite keturis varžtus „B“ (16 pav.), kuriais filtravimo kamera „C“ pritvirtinta prie dulkių siurblio konstrukcijos.
- Leiskite filtravimo kamerai „C“ (16 pav.) nusileisti ir vėl užveržkite varžtus „B“, kai tarpas bus sandarus.

Jei tarpiklis suplyšęs, įpjautas ar pan., jį būtina pakeisti.

Jeigu sandarumas nepakankamas, pakeiskite tarpiklį „A“ (16 pav.).

Skirtuvo valymas ir keitimas

Pastaba

Jei skirtuve „D“ (17 pav.) yra tik dulkių nuosėdų, jas išberkite per centrinę angą.

Norint skirtuvą „D“ (17 pav.) tinkamai išvalyti, jį pirmiausia reikia išardyti:

- atlaisvinkite fiksatorius „A“ (17 pav.), kuriais pritvirtintas dangtis „B“, ir nuimkite dangtį.
- Išimkite filtrą.
- Atsukite du varžtus „C“ (17 pav.) ir išimkite skirtuvą iš rinktuvo.
- Jei dalis labai nusidėvėjusi, ją pakeiskite.
- Vėl surinkite skirtuvą „D“ (17 pav.).
- Užfiksukite dviem varžtais „C“ (17 pav.).
- Vėl įdėkite filtrą ir uždarykite dangtį „B“ (17 pav.), užfiksudami jį dviem fiksatoriais „A“.

Mašinos utilizavimas

Mašiną utilizuokite pagal galiojančių įstatymų reikalavimus.



Tinkamas šio gaminio utilizavimas (Elektros ir elektroninės įrangos atliekos) (taikoma Europos Sąjungoje ir kitose Europos šalyse, kuriose yra atskiros surinkimo sistemos)

Šis ženklas ant gaminio ar jo dokumentuose reiškia, kad gaminio negalima išmesti su kitomis buitinėmis atliekomis, pasibaigus jo eksploatavimui. Siekdami nepakenkti aplinkai ar žmogaus sveikatai dėl nekontroliuojamo atliekų išmetimo, prašom atskirti šį gaminį nuo kitų atliekų ir perdirbti jį priimtinu būdu, kad būtų taupiai panaudoti medžiaginiai išteklių.

Asmenys, naudojantys šį gaminį butyje, turi kreiptis arba į parduotuvę, kurioje jie įsigijo šį gaminį, arba į vietos valdžios įstaigą, kuri suteiks informaciją apie aplinkai nekenksmingą perdirbimą.

Naudotojai įmonės turėtų susisiekti su tiekėju ir išsiaiškinti pirkimo sutarties sąlygas. Šio gaminio negalima maišyti su kitomis pramoninėmis atliekomis.

Elektros instaliacijos schemos

Bazinė mašina (18 pav.)

Žymėjimas	Kodas	Pavadinimas	Kiekis
H1	Z8 39111 + Z8 39113 + Z8 39114	Balta lemputė	1
H2	Z8 39112 + Z8 39113 + Z8 39114	Raudonas indikatorius	1
KM1	Z8 39281	Kontaktorius kW 4 24VAC 1NO	1
	Z8 391005	Kontaktorius kW 5,5 24 VAC 1NO	1
	Z8 39102 + Z8 39366	Kontaktorius kW 11 24 VAC	1
KM2	Z8 391006	Kontaktorius kW 3 24 VAC 1NC	1
	Z8 391007 + Z8 39367	Kontaktorius kW 7,5 24 VAC	1
KM3	4083901387	Kontaktorius kW 4 24 VAC 1NC	1
	Z8 391008	Kontaktorius kW 5,5 24 VAC 1NC	1
	Z8 39102 + Z8 39367	Kontaktorius kW 11 24 VAC	1
KT1	Z8 39119	Laikmatis S/T 0–60 sek.	1
PA	Z8 39109 + Z8 39110	Raudonas mygtukas	1
PM	Z8 39107 + Z8 39108	Žalias mygtukas	1
Q1	Z8 39556	32 A Pagrindinis jungiklis	1
Q2	Z8 39557	Pilnas inverteris 32 A	1
Q3	Z8 39014 + Z8 39726	Išjungiklis 11 - 16 A	1
	Z8 39535 + Z8 39726	Išjungiklis 14 - 20 A	1
	Z8 39675 + Z8 39684	Išjungiklis 25 - 32 A	1
TR1	Z8 391051	Transformatorius 63 VA 400-230/24V	1
M1	Z8 39120	Linijos gnybtas 6 mmq S	11
	Z8 39121	Įžeminimo gnybtas 6 mmq S	3
	Z8 39244	Saugiklių dėžutės gnybtas 1,5 mmq S	2

Elektrinis filtro kratytuvas (19 pav.)

Žymėjimas	Kodas	Pavadinimas	Kiekis
H1	Z8 39111 + Z8 39113 + Z8 39114	Balta lemputė	1
H2	Z8 39112 + Z8 39113 + Z8 39114	Raudonas indikatorius	1
KM1	Z8 39281 + Z8 39731	Kontaktorius kW 4 24VAC 1NO	1
	Z8 391005 + Z8 39731	Kontaktorius kW 5,5 24 VAC 1NO	1
	Z8 39102 + Z8 39366 + Z8 39367	Kontaktorius kW 11 24 VAC	1
KM2	Z8 391006	Kontaktorius kW 3 24 VAC 1NC	1
	Z8 391007 + Z8 39367	Kontaktorius kW 7,5 24 VAC	1
KM3	4083901387	Kontaktorius kW 4 24 VAC 1NC	1
	Z8 391008	Kontaktorius kW 5,5 24 VAC 1NC	1
	Z8 39102 + Z8 39367	Kontaktorius kW 11 24 VAC	1
KM4	Z8 391006	Kontaktorius kW 3 24 VAC 1NC	1
KT1	Z8 39119	Laikmatis S/T 0–60 sek.	1
PA	Z8 39109 + Z8 39110	Raudonas mygtukas	1
PM	Z8 39107 + Z8 39108	Žalias mygtukas	1
PS1	Z8 39312 + Z8 39108	Geltonas mygtukas	1
Q1	Z8 39556	32 A Pagrindinis jungiklis	1
Q2	Z8 39557	Pilnas inverteris 32 A	1
Q3	Z8 39014 + Z8 39726	Išjungiklis 11 - 16 A	1
	Z8 39535 + Z8 39726	Išjungiklis 14 - 20 A	1
	Z8 39675 + Z8 39684	Išjungiklis 25 - 32 A	1
Q4	Z8 39746 + Z8 39726	Išjungiklis 0,7 - 1 A	1
	Z8 39882 + Z8 39726	Išjungiklis 1,1 - 1,6 A	1
TR1	Z8 391051	Transformatorius 63 VA 400-230/24V	1
M1	Z8 39120	Linijos gnybtas 6 mmq S	14
	Z8 39121	Įžeminimo gnybtas 6 mmq S	4
	Z8 39244	Saugiklių dėžutės gnybtas 1,5 mmq S	2

Fazių seka (21 pav.)

Žymėjimas	Kodas	Pavadinimas	Kiekis
H1	Z8 39111 + Z8 39113 + Z8 39114	Balta lemputė	1
H2	Z8 39112 + Z8 39113 + Z8 39114	Raudonas indikatorius	1
H3	Z8 39314 + Z8 39113 + Z8 39114	Geltona lemputė	1
KM1	Z8 39281	Kontaktorius kW 4 24VAC 1NO	1
	Z8 391005	Kontaktorius kW 5,5 24 VAC 1NO	1
	Z8 39102 + Z8 39366	Kontaktorius kW 11 24 VAC	1
KM2	Z8 391006	Kontaktorius kW 3 24 VAC 1NC	1
	Z8 391007 + Z8 39367	Kontaktorius kW 7,5 24 VAC	1
KM3	4083901387	Kontaktorius kW 4 24 VAC 1NC	1
	Z8 391008	Kontaktorius kW 5,5 24 VAC 1NC	1
	Z8 39102 + Z8 39367	Kontaktorius kW 11 24 VAC	1
KT1	Z8 39119	Laikmatis S/T 0–60 sek.	1
PA	Z8 39109 + Z8 39110	Raudonas mygtukas	1
PM	Z8 39107 + Z8 39108	Žalias mygtukas	1
Q1	Z8 39556	32 A Pagrindinis jungiklis	1
Q2	Z8 39557	Pilnas inverteris 32 A	1
Q3	Z8 39014 + Z8 39726	Išjungiklis 11 - 16 A	1
	Z8 39535 + Z8 39726	Išjungiklis 14 - 20 A	1
	Z8 39675 + Z8 39684	Išjungiklis 25 - 32 A	1
SF1	Z8 391120	Fazių sekos relė 180–600 V E	1
TR1	Z8 391051	Transformatorius 63 VA 400-230/24V	1
M1	Z8 39120	Linijos gnybtas 6 mmq S	11
	Z8 39121	Įžeminimo gnybtas 6 mmq S	3
	Z8 39244	Saugiklių dėžutės gnybtas 1,5 mmq S	2

Elektrinis filtro kratytuvas + Fazių seka (20 pav.)

Žymėjimas	Kodas	Pavadinimas	Kiekis
H1	Z8 39111 + Z8 39113 + Z8 39114	Balta lemputė	1
H2	Z8 39112 + Z8 39113 + Z8 39114	Raudonas indikatorius	1
H3	Z8 39314 + Z8 39113 + Z8 39114	Geltona lemputė	1
KM1	Z8 39281 + Z8 39731	Kontaktorius kW 4 24VAC 1NO	1
	Z8 391005 + Z8 39731	Kontaktorius kW 5,5 24 VAC 1NO	1
	Z8 39102 + Z8 39366 + Z8 39367	Kontaktorius kW 11 24 VAC	1
KM2	Z8 391006	Kontaktorius kW 3 24 VAC 1NC	1
	Z8 391007 + Z8 39367	Kontaktorius kW 7,5 24 VAC	1
KM3	4083901387	Kontaktorius kW 4 24 VAC 1NC	1
	Z8 391008	Kontaktorius kW 5,5 24 VAC 1NC	1
	Z8 39102 + Z8 39367	Kontaktorius kW 11 24 VAC	1
KM4	Z8 391006	Kontaktorius kW 3 24 VAC 1NC	1
KT1	Z8 39119	Laikmatis S/T 0–60 sek.	1
PA	Z8 39109 + Z8 39110	Raudonas mygtukas	1
PM	Z8 39107 + Z8 39108	Žalias mygtukas	1
PS1	Z8 39312 + Z8 39108	Geltonas mygtukas	1
Q1	Z8 39556	32 A Pagrindinis jungiklis	1
Q2	Z8 39557	Pilnas inverteris 32 A	1
Q3	Z8 39014 + Z8 39726	Išjungiklis 11 - 16 A	1
	Z8 39535 + Z8 39726	Išjungiklis 14 - 20 A	1
	Z8 39675 + Z8 39684	Išjungiklis 25 - 32 A	1
Q4	Z8 39746 + Z8 39726	Išjungiklis 0,7 - 1 A	1
	Z8 39882 + Z8 39726	Išjungiklis 1,1 - 1,6 A	1
SF1	Z8 391120	Fazių sekos relė 180–600 V E	1
TR1	Z8 391051	Transformatorius 63 VA 400-230/24V	1
M1	Z8 39120	Linijos gnybtas 6 mmq S	14
	Z8 39121	Įžeminimo gnybtas 6 mmq S	4
	Z8 39244	Saugiklių dėžutės gnybtas 1,5 mmq S	2

LT

Kasetės rinkinys (22 pav.)

Žymėjimas	Kodas	Pavadinimas	Kiekis
TS2	Z8 391107	Laikmatis	1

Rekomenduojamos atsarginės dalys

Toliau pateikiamas sąrašas atsarginių dalių, kurias patartina turėti atsargoje, kad galėtumėte greičiau atlikti techninės priežiūros operacijas.

Rekomenduojamų atsarginių dalių sąrašas

23 pav.

Eil. Nr.	Pavadinimas	Mod.	Matmenys	Kodo Nr.
1	Žvaigždinis filtras „L“		Ø 560	8 17081
2	Žvaigždinis filtras „M“		Ø 560	8 17246
3	Filtro žiedas		Ø 560	8 15005
4	Filtro žiedinis tarpiklis		Ø 560	8 17027
5	Filtro spaustuvas		Ø 560	8 18081
6	Pirminis HEPA tipo filtras „H“		Ø 400x400	8 17264
7	Antrinis HEPA tipo filtras		475x610x292	8 17093
8	Rinktuvas / dangtis		Ø 460	8 40275

Trikčių diagnostika

Gedimas	Priežastys	Taisomosios priemonės
Dulkių siurblys staiga nustoja veikęs	Užsikimšęs pagrindinis filtras Užsikimšusi siurbiamoji žarna Suveikė variklio apsauginis įtaisas	Iškratykite filtrą. Jei tai nepadeda, filtrą pakeiskite Patikrinkite siurbiamąją žarną ir ją išvalykite Patikrinkite nustatymą. Patikrinkite variklio galios ėmimą. Jei reikia, kreipkitės į įgaliotąjį aptarnavimo po pardavimo centrą
Iš dulkių siurblio byra dulkės	Suplyšęs filtras Netinkamas filtras	Pakeiskite jį analogiškos kategorijos filtru Pakeiskite jį kitu, tinkamos kategorijos filtru ir patikrinkite
Dulkių siurblys pučia, o ne siurbia orą	Netinkamas sujungimas su elektros maitinimo tinklu	Ištraukite kištuką ir sukeiskite du fazių laidus vietomis
Dulkių siurblyje susidaro elektrostatinė stovė	Siurblys neįžemintas arba įžemintas netinkamai	Patikrinkite visas įžeminimo jungtis. Ypač atidžiai patikrinkite siurbiamąją angą. Be to, žarna turi būti tik antistatinė ir jokia kita

Papildoma informacija apie specialias modelių versijas „B1“ ir „Asbestos“

A. B1 tipo pramoniniai dulkių siurbiai (06.98 leidimas) – 22-a zona



ĮSPĖJIMAS!

- Galima naudoti tik originalias, patvirtinto tipo žarnas bei priedus.
- Ilginamųjų laidų, adapterių ar elektros kištukų reduktorių naudoti negalima.
- „B1“ tipo pramoniniai dulkių siurbiai techniniu požiūriu tinka sausoms degiosioms dulkėms siurbti 22-oje zonoje. Dulkės, pasižymintys itin maža užsidegimo energija (MZE <1 mJ), neįskaitomos. Dulkių siurbį naudojant šio tipo dulkėms siurbti, reikalinga atlikti specialią saugos patikrą ir, jei reikia, imtis kitų priemonių. Todėl šie prietaisai netinka siurbimui pritačiusiu prie automatiškai valdomų mašinų.
- Rinktuvą būtina ištuštinti kai reikia ir po kiekvieno naudojimo atvejo.
- Jei variklis sukasi netinkama kryptimi, pvz., dėl neteisingo maitinimo tinklo poliariškumo, prietaisą būtina nedelsiant išjungti, kad nesudarytų kritinės sąlygos, kurių priežastis – pūtimas priešinga kryptimi arba perkaitimas.
- Ekspluatuojant pramoninį dulkių siurbį į normaliomis, ir nenormaliomis sąlygomis, kai kurios dalys gali įkaisti net iki 135 °C (pvz., variklis).
- „B1“ tipo pramoniniai dulkių siurbiai netinka siurbti arba traukti sprogioms dulkėms arba analogiškomis medžiagoms, kaip nurodyta „Vokietijos sprogiųjų medžiagų įstatymo“ 1 pastraipoje, taip pat skysčiams bei degiųjų dulkių ir skysčių mišiniams.
- Visos dulkių siurblio dalys yra įžemintos, kad būtų išvengta elektros statinio krūvio.
- Atlikdami techninės priežiūros operacijas ir keisdami filtrą, periodiškai tikrinkite, ar PE įžeminimo kabeliai nepažeisti ir tinkamai įtvirtinti.

B. Asbestui siurbti skirti dulkių siurbLIAI (pagal Vokietijos specifikaciją TRGS 519)



DĖMESIO!

**Dulkių siurblių modeliai, skirti asbestui siurbti, yra šie:
3707/10 AA – 3907 AA – 3907 W AA – 3907/18 AA.**

1. Jeigu asbestui siurbti skirtas dulkių siurblys buvo naudojamas kenksmingomis medžiagomis užterštose zonose, kaip numatyta specifikacijoje TRGS 519, jo nebegalima naudoti sveikoje aplinkoje. Išimtys leidžiamos tik tais atvejais, jei kvalifikuoti darbuotojai, laikydami TRGS 519 Nr. 2.7 reikalavimų, iš asbestui siurbti skirto dulkių siurblio visiškai pašalina kenksmingas medžiagas (buvo išvalytas ne tik išorinis korpusas, bet ir oro aušinimo zona, skyriai, kuriuose sumontuoti elektros komponentai (elektros pultai), patys elektros komponentai ir t. t.). Kompetentingi darbuotojai apie šią operaciją turi pateikti ataskaitą ir užfiksuoti ją raštu.
2. Sumontuotus filtrus būtina keisti tam tinkamose vietose (pvz., kenksmingų medžiagų šalinimo punkte); juos turi keisti kompetentingi darbuotojai.
3. Filtrus privalo keisti tik kvalifikuoti darbuotojai, atsižvelgdami į šiame eksploatacijoje vadove pateiktus nurodymus.
4. Kai asbestui siurbti skirtas dulkių siurblys kilnojamas ir transportuojamas, siurbiamąją angą visada būtina užkimšti tinkamu kamščiu. Jei prietaisas transportuojamas už užterštos zonos ribų, jį būtina išvalyti, kaip aprašyta 1-me punkte. Dulkių siurblių, skirtą asbestui siurbti, pasirinktinai galite kruopščiai uždaryti sandariame, hermetiškaime maiše. Kompetentingi darbuotojai apie šią operaciją turi pateikti ataskaitą ir užfiksuoti ją raštu.
5. Kaip prijungti išmetamąją žarną: žarną prijunkite prie asbestui siurbti pritaikyto dulkių siurblio oro išmetamosios angos (ši anga yra išmetamojo oro duslintuve). Visiškai užveržkite patiektą varžtinį gnybtą, kad žarna negalėtų nusimauti.
6. Rinktuvą gali utilizuoti tik kvalifikuoti darbuotojai.



Pastaba

Daugiau informacijos apie 2, 3, 4 ir 6 punktus ieškokite šio vadovo skirsnyje „Techninė priežiūra, valymas ir kenksmingų medžiagų šalinimas“.

Originālo instrukciju tulkojums

Saturs

Lietošanas instrukcijas	2
Operatora drošība.....	2
Vispārīga informācija par putekļsūcēja lietošanu.....	2
Pareizie lietošanas veidi.....	2
Versijas un variācijas.....	2
Klasifikācija saskaņā ar standarta EN 60335-2-69 pielikumu AA.....	3
Putekļu emisija vidē.....	3
Vispārīgi ieteikumi.....	3
Putekļsūcēja apraksts - Apzīmējumi.....	4
Papildus pieejamie komplekti.....	4
Piederumi.....	4
Iepakojšana un izpakojšana.....	5
Sagatavošana darbam — pievienošana strāvas padevei.....	5
Pagarinātāji.....	5
Izmantošana sausām vielām un šķidrumiem.....	6
Apkope un remonts.....	6
Tehniskie dati - Gabarīti.....	7
Vadības elementi, indikatori un savienojumi.....	8
Pirms iedarbināšanas veicamā pārbaude.....	8
Iedarbināšana.....	8
Putekļsūcēja lietošana.....	8
Galvenā filtra purināšana.....	8
Apturēšana — Apturēšana ārkārtas situācijās.....	9
Konteinera iztukšošana.....	9
Pēc uzkopšanas.....	9
Apkope, tīrīšana un atsārņošana.....	10
Kā demontēt un nomainīt galveno un Hepa filtrus.....	10
Galvenā filtra nomaiņa.....	10
Hep/Ulpa filtru maiņa.....	11
Motora dzesētājfēna pārbaude un tīrīšana.....	11
Savienojumu blīvuma pārbaude.....	11
Separatora tīrīšana un maiņa.....	11
Mašīnas izlietošana.....	11
Vadojumshēmas.....	12
Ieteicamās rezerves daļas.....	14
Problēmu novēršana.....	14
Papildinformācija par īpašajām versijām “B1” un “Asbestos”.....	14

Lietošanas instrukcijas

Izlasiet lietošanas instrukcijas un ievērojiet drošības ieteikumus, kuri izcelti ar vārdiem:



UZMANĪBU, BĪSTAMI!

Operatora drošība



UZMANĪBU, BĪSTAMI!

Arkārtīgi svarīgi ir izlasīt šīs lietošanas instrukcijas pirms mašīnas darbināšanas un turēt tās pa rokai, lai vajadzības gadījumā iegūtu nepieciešamo informāciju.

Putekļsūcēju drīkst izmantot tikai personas, kuras ir pazīstamas ar tā darbības principu, kurām skaidri dota atļauja to izmantot un kuras ir apmācītas šim nolūkam.

Pirms putekļsūcēja izmantošanas operatori ir jāinformē, kāda veida materiāliem to atļauts lietot, un tiem jāprot darbināt putekļsūcēju, kā arī izņemt un atbrīvoties to savāktā materiāla.

Vispārīga informācija par putekļsūcēja lietošanu

Putekļsūcēja lietošanu reglamentē likumi, kas ir spēkā valstī, kur putekļsūcējs tiek izmantots.

Papildus lietošanas instrukcijām un likumiem, kas ir spēkā valstī, kur putekļsūcējs tiek izmantots, jāievēro arī tehniskie noteikumi, lai panāktu drošu un pareizu lietošanu (tiesību akti par vides un darba drošību, piemēram, Eiropas Savienības Direktīva 89/391/EC un nākamās direktīvas).

Neveiciet nekādas darbības, kas var apdraudēt cilvēku, tpašuma un vides drošību.

Izpildiet šajā lietošanas rokasgrāmatā sniegtos drošības norādījumus un pamācības.

Pareizie lietošanas veidi

Šī ierīce ir derīga sabiedriskai lietošanai, piemēram, viesnīcās, skolās, slimnīcās, rūpnīcās, veikalos, birojos un savrupmājās. Šajā instrukcijas rokasgrāmatā aprakstītās ierīces ir izstrādātas rūpnieciskai lietošanai. Tie tiek ražoti atšķirīgās versijās dažādiem pielietojumiem.

Mašīna ir izstrādāta tā, lai to vienlaikus varētu izmantot tikai viens lietotājs.

CE atbilstības deklarācija

Ikvienu putekļsūcēja komplektācijā ietilpst EK atbilstības deklarācija (att. 24).

[PIEZĪME]

Atbilstības deklarācija ir svarīgs dokuments, un tā ir jāuzglabā drošā vietā, lai to varētu iesniegt varas iestādēm pēc pieprasījuma.

Versijas un variācijas

A. Versijas



UZMANĪBU, BĪSTAMI!

Putekļu klases.

Tiek ražotas divas šī putekļsūcēja versijas:

1. parastā versija: nav paredzēta bīstamu, ugunsnedrošu/sprāgstošu putekļu sūkšanai;
2. versija darbam ar veselībai kaitīgiem putekļiem: klases L - M - H. Šajā gadījumā putekļsūcējs ir paredzēts bīstamu, ugunsdrošu/sprāgstošu putekļu uzsūkšanai atbilstoši standarta EN 60335-2-69 paragrafa AA. 2. 202 b) un c) daļām.

Apskatiet putekļsūcējam piestiprināto informatīvo plāksnīti un uzlīmi, lai noskaidrotu putekļu pieļaujamo bīstamības pakāpi: L (zems riska līmenis), M (vidējs riska līmenis), H (augsts riska līmenis).

B. Varianti

1. B1

Klases M un H versijās šis putekļsūcējs var arī būt ražots kā Variants "B1" saskaņā ar Vācijas noteikumiem (konstrukcijas tips 1 BIA) putekļu ar sprādziena risku (sausī un uzliesmojoši putekļi) slaucīšanai zonā 11 (22 saskaņā ar EK Direktīvu 1999/92/EC ATEX).

2. H klases versijā šo putekļsūcēju var ražot arī azbesta (variants "ASBESTOS") uzsūkšanai atbilstoši Vācijas noteikumiem TRGS 519 par azbesta uzsūkšanu ar putekļsūcēju.

3. Šķidrums

L, M un H klases versijā šo putekļsūcēju var ražot arī šķidrums sūkšanai, un šis variants nodrošina šķidruma līmeņa pārraudzības funkciju.



Piezīme

Versijas ATEX – B1 – ASBESTOS

Lai iegūtu informāciju par šīm versijām, sazinieties ar tirdzniecības tīkla pārstāvjiem.

Klasifikācija saskaņā ar standarta EN 60335-2-69 pielikumu AA

Ierīces veselībai bīstamu putekļu sūkšanai tiek klasificēti atbilstoši šādām putekļu kategorijām:

1. L (zems risks) der netīrumu noņemšanai, kuru esamības limits pārsniedz 1 mg/m³, atkarībā no apjoma;
2. M (vidējs riska līmenis) piemērots tādu putekļu atdalīšanai, kuru atseguma robežas vērtība pārsniedz 0,1 mg/m³ atkarībā no aizņemtā tilpuma;
3. H (augsts risks) der netīrumu noņemšanai, kuru esamības limits ir zemāks par 0,1 mg/m³, atkarībā no apjoma, ieskaitot kancerogēnus un patogēniskus netīrumus.

Putekļu emisija vidē

Būtiski veikspējas rādītāji:

- **normālā versija** (neder bīstamu netīrumu noņemšanai): aiztur vismaz 99,1% daļiņu, kuru lielums $\geq 3 \mu\text{m}$;
- **versija darbam ar veselībai kaitīgiem putekļiem** (L, M un H klase):
L: aiztur vismaz 99,1% daļiņu, kuru lielums $\geq 3 \mu\text{m}$;
M: aiztur vismaz 99,9% daļiņu, kuru lielums $\geq 3 \mu\text{m}$;
H: H14 Hepa klases filtrs atbilstoši standartam EN1822.

Vispārīgi ieteikumi



UZMANĪBU, BĪSTAMI!

Pastāv uzliesmošanas un sprādziena risks.

- Putekļsūcēju var lietot tikai tad, ja var nodrošināt, ka netiek uzsūkti aktīvi elementi, kas izraisa aizdegšanos.
- Ar putekļsūcēju aizliegts sūkt šādus materiālus: degošus materiālus (ogles, karstus pelnus, degošas cigaretes u.t.t.), viegli uzliesmojošus šķidrumus, bīstamu degvielu (piemēram, beznīnu, šķīdinātājus, skābes, sārma šķīdumus u.t.t.).
- Ar putekļsūcēju aizliegts sūkt šādus materiālus: eksplozīvus vai pašuzliesmojošus putekļus (piemēram, magnija vai alumīnija putekļus).
- Putekļsūcējs neder sprāgstošu vai līdzīgu vielu sūkšanai saskaņā ar sprāgstošu vielu regulējošo likumdošanu, sevišķi: šķidrās degvielas un viegli uzliesmojošu putekļu un šķidrumu maisījumus.



UZMANĪBU, BĪSTAMI!

Ārkārtas situācija

Ja rodas ārkārtas situācija:

- filtra bojājums;
- uzliesmošana;
- īssavienojums;
- motora bloķēšana;
- elektrošoks;
- utt.,

izslēdziet putekļsūcēju, atvienojiet to no strāvas kontaktligzdas un lūdziet palīdzību kvalificētam personālam.



Piezīme

Pārbaudiet darba vietu un vielas, kuras piemērotas sūkšanai ar putekļsūcēja versiju B1, un/vai šķidrumus.



UZMANĪBU, BĪSTAMI!

Putekļsūcējus nedrīkst lietot vai glabāt ārpus telpām vai mitrās vietās.

Šķidrumiem var izmantot tikai versijas ar līmeņa sensoru. Pretējā gadījumā tos var lietot tikai sausu materiālu slaucīšanai.



UZMANĪBU, BĪSTAMI!

Versija šķidrumu sūkšanai.

Ja no mašīnas sāk plūst putas vai šķidrums, nekavējoties izslēdziet putekļsūcēju un noskaidrojiet noplūdes iemeslus.

Putekļsūcēja apraksts - Apzīmējumi

1. Zīmējums

- A. Identifikācijas plāksnīte:
Modeļa kods, kas iekļauj lietošanas kategoriju (L - M - H), tehniskos parametrus, sērijas numuru, CE zīmi, izgatavošanas gadu
- B. Putekļu tvertne
- C. Stiprinājumu bultas
- D. Ieslēgšanas-izslēgšanas slēdzis
- E. Rokturis
- F. Ievads
- G. Ieplūdes tapa (tikai putekļsūcējiem klases M - H)
- H. Brīdinājuma apzīmējums (tikai L - M - H klases putekļsūcējiem)
- I. Uzmanības plāksne
Pievērs operatora uzmanību faktam, ka filtrs jākrata tikai tad, kad mašīna ir izslēgta (skatīt arī "Galvenā filtra kratīšana").
- L. Izplūde
- M. Paneļa jaudas plāksne
Norāda, ka panelis tiek darbināts ar datu plāksnītē norādīto spriegumu.
- N. Uzmanības plāksne (spriegums)

Tāpēc panelim drīkst piekļūt tikai sertificēti speciālisti. Elektriskiem komponentiem drīkst piekļūt tikai kad iekārta ir atslēgta no elektrotīkla, uzstādot galveno slēdzi "D" pozīcijā -0- (izslēgts), un kad kabelis ir izvilktis no kontaktligzdas. Putekļsūcējs veido stipru gaisa plūsmu, kas tiek ievēlta caur ieplūdi "F" un izpūsta caur izplūdi "L"; pēc visu šļūteņu un piederumu uzstādīšanas pārbaudiet, vai motors griežas pareizā virzienā.

Pirms putekļsūcēja ieslēgšanas piestipriniet ievadam cauruli un pēc tam otrā galā uzstādiet vajadzīgo rīku. Skatīt piederumu katalogu vai jautāt servisa centrā, it īpaši putekļsūcēja variantam "B1".

Izmantojiet tikai oriģinālus antistatiskus piederumus. Autentisko cauruļu diametrs ir norādīts tehnisko parametru tabulā.

Šis putekļsūcējs ir aprīkots ar iekšēju deflektoru, kas pakļauj uzsūktās vielas apļveida centrālās kustībai, kas liek tām krist konteinerā.

Putekļsūcējs ir aprīkots ar galveno filtru, ko var izmantot vairumā gadījumu.

Ir pieejami dažādi galvenā filtra veidi: standarta filtrs, kā arī L un M klases filtri darbam ar putekļiem, kas bīstami veselībai.

Papildus galvenajam filtram, kas aiztur ierastus netīrumus veidus, putekļsūcējs var būt aprīkots ar otru filtru (Hepa H), kam piemīt augstāka filtrēšanas spēja smalkiem netīrumiem, kā arī veselībai kaitīgiem netīrumiem.

Papildus pieejamie komplekti

Putekļsūcēja pārveidošanai ir pieejami dažādi papildu komplekti:

- šķidrumu līmeņa mērītājs - šķidrumu apturēšana;
- noņemams separators;
- spaile un kronšteins;
- plūsmas Hepa filtrs;
- reste un depresors;
- režģis;
- ieliktna filtrs;
- elektriskā filtra kratīšana;
- ierobežojošais ventilis.

Pēc pieprasījuma putekļsūcēja komplektācijā var iekļaut jau uzstādītas papildierīces. Taču tos var uzstādīt arī vēlāk.

Lai saņemtu plašāku informāciju, sazinieties ar pārdošanas tīkla pārstāvjiem.

Instrukcijas, kas apraksta kā uzstādīt papildus komplektus, un atbilstošas lietošanas un kopšanas rokasgrāmatas tiek piegādātas kopā ar papildus komplektiem.



UZMANĪBU, BĪSTAMI!

Lietojiet tikai oriģinālās rezerves daļas.

Piederumi

Ir pieejami dažādi piederumi; meklējiet tos piederumu katalogā.



UZMANĪBU, BĪSTAMI!

Variants B1: sazinieties ar tirdzniecības tīkla pārstāvi.



UZMANĪBU, BĪSTAMI!

B1 varianta putekļsūcējam ir īpašas drošības atveres, kuras der tikai oriģinālo piederumu uzstādīšanai. Nemēģiniet pārveidot ievadu.



UZMANĪBU, BĪSTAMI!

Lietojiet tikai oriģinālos piederumus.

Iepakošana un izpakošana

Atbrīvojieties no iesaiņojuma materiāliem atbilstoši spēkā esošajiem tiesību aktiem.

2. Zīmējums

Neilona iepakojums

Modelis	3707	3707/10 3707/10 L, M, H	3907 3907 L, M	3907 W 3907 W L, M, H	3907/18 3907/18 L, M, H
A (mm)	1.700	1.700	1.700	1.700	1.700
B (mm)	900	900	900	900	1.700
C (mm)	1.950	1.950	1.950	1.950	1.950
Svars (kg)	319	333	338	352	380

Sagatavošana darbam — pievienošana strāvas padevei

UZMANĪBU, BĪSTAMI!

- Pirms uzsākat darbu ar putekļsūcēju, pārlicinieties, vai tas ir nevainojamā stāvoklī.
- Pirms putekļsūcēja pieslēgšanas elektrības tīklam, pārlicinieties, ka datu tabulā norādītais spriegums atbilst elektrības tīkla nodrošinātajam.
- Pievienojiet putekļsūcēju kontaktligzdai, kurai ir pareizs zemējuma kontakts/savienojums. Putekļsūcējam ir jābūt izslēgtam.
- Savienojuma kabeļa kontaktdakšām un savienotājiem jābūt aizsargātiem pret nejaušu ūdens uzšļakstīšanos.
- Pārlicinieties, ka elektrības tīkla savienojumi un tapas ir pareizi.
- Lietojiet putekļsūcēju tikai tad, kad kabeļi, kas tiek pieslēgti elektrības tīklam, ir perfektā stāvoklī (bojātie kabeļi var izraisīt elektriskos triecienus!).
- Regulāri pārbaudiet, vai elektrokabelim nav pārmērīga nolietojuma, plaisu vai novecošanas pazīmju.

UZMANĪBU, BĪSTAMI!

Kamēr putekļsūcējs darbojas:

- Nedrīkst lauzt, vilkt, bojāt vai uzkāpt uz kabeļa, kas ar savienots ar elektrības tīklu.
- Atvienojiet kabeļi no kontaktligzdas, izņemot kontaktdakšu (nevis velkot aiz kabeļa).
- Nomainot elektrokabeļi, lietojiet tāda paša veida kabeļi kā oriģinālajam: HO7 RN - F. Tas pats ir spēkā, ja tiek lietots pagarinātājs.
- Kabeļi drīkst nomainīt tikai ražotāja Tehniskās apkalpošanas centra personāls vai speciālists ar līdzvērtīgu kvalifikāciju.

Pagarinātāji

Ja tiek lietots pagarinātājs, pārlicinieties, vai tas ir piemērots putekļsūcēja strāvas patēriņam un vai tam ir pietiekošs aizsardzības līmenis.

UZMANĪBU, BĪSTAMI!

Variants B1: ja putekļsūcējs tiek lietots viegli uzliesmojošu putekļu sūkšanai, nevar izmantot kabeļus, kuri pievienoti elektroierīcēm un adapteriem.

Pagarināšanas kabeļu minimālā sekcija L = 20 m maks.

Kabelis = HO7 RN - F.

Maks. jauda (kW)	3	5	15	22
Minimālā sekc. (mm ²)	2,5	4	10	16

UZMANĪBU, BĪSTAMI!

Pagarinātāja kabeļa uzdevam, dakšām, savienotājiem un instalācijai jāatbilst putekļsūcēja aizsardzības pakāpei IP, kā tas norādīts uz datu plāksnītes.

UZMANĪBU, BĪSTAMI!

Putekļsūcēja strāvas pieslēgvietai jābūt aizsargātai ar diferenciālu automātisko slēdzi, kas ierobežo strāvas lēcienus un izslēdz strāvas padevi, ja uz zemējumu izkliedētā strāva 30 ms laikā pārsniedz 30 mA, vai līdzvērtīgu drošības ķēdi.

UZMANĪBU, BĪSTAMI!

Nekad nesmidziniet ūdeni uz putekļsūcēja: šādas darbības veicina bīstamu risku cilvēkiem un var izraisīt elektroapgādes ģēnījumu.

Skatiet Eiropas Savienības direktīvu jaunāko izdevumu, tās valsts likumus, kurā putekļsūcējs tiek lietots, kā arī spēkā esošos ar strāvu saistītos standartus (UNI – CEI – EN), īpaši Eiropas standartu EN60335-2-69.

Izmantošana sausām vielām un šķidrumiem

Piezīme

1. *Piegādātie filtri un drošības tvertne (ja piemērojams) ir pareizi jāuzstāda.*
2. *Ja mašīna tiek lietota šķidrumu tīrīšanai, pārbaudiet, vai tiek aktivizēts šķidruma līmeņa sensors un vai tas darbojas pareizi.*

UZMANĪBU, BĪSTAMI!

Izpildiet drošības noteikumus, kas reglamentē materiālus, kuru sūkšanai putekļsūcēju drīkst izmantot.

UZMANĪBU, BĪSTAMI!

Ja tiek izmantots mitrā tīrītāja variants:

- Pirms putekļsūcēja lietošanas šķidrumu tīrīšanai pārliedzinieties, ka šķidruma līmeņa sensors darbojas pareizi.
- Ja rodas putas, nekavējoties pārtrauciet darbu un iztukšojiet konteineru.
- **Uzmanību:** nekavējoties izslēdziet putekļsūcēju, ja no tā sāk tecēt putas vai šķidrums.
- Regulāri tīriet šķidruma līmeni ierobežojošo ierīci un pārliedzinieties, vai nav bojājumu pazīmju.
- **Uzmanību:** rēķinieties, ka netīrais putekļsūcēja uzkrātais šķidrums ir vadītspējīgs.

Apkope un remonts

UZMANĪBU, BĪSTAMI!

Atslēdziet putekļsūcēju no strāvas avota pirms tā tīrīšanas, apkopes, detaļu maiņas vai tā modificēšanas, lai iegūtu citu versiju/variantu.

Kabelim jābūt izvilktam no kontaktligzdas.

- Veiciet tikai tādu kopšanas darbus, kas ir aprakstīti šajā rokasgrāmatā.
- Lietojiet tikai oriģinālās rezerves daļas.
- Nekādā veidā nemainiet putekļsūcēja konstrukciju.

Šo instrukciju neievērošana var apdraudēt jūsu drošību.

Turklāt, šāda rīcība nekavējoties atceļ CE atbilstības deklarāciju, kas tiek izsniegta kopā ar mašīnu.

UZMANĪBU, BĪSTAMI!

Lai veiktu apkopes operācijas, kas nav aprakstītas šajā rokasgrāmatā, sazinieties ar tehniskā servisa centru vai ar pārdošanas tīklu.

Tehniskie dati - Gabarīti

Tehniskie dati

Parametrs	Mērvienības	3707	3707/10 3707/10 L, M, H	3907 3907 L, M	3907 W 3907 W L, M, H	3907/18 3907/18 L, M, H
Spriegums	V	230/400/50	230/400/50	230/400/50	230/400/50	230/400/50
Jauda	kW	5,5	7,5	11	11	13
Jauda (EN 60335-2-69)	kW	—	5	6	6	10
Svars	kg	291	305	411	324	360
Trokšņa līmenis	dB (A)	78	78	78	78	78
Aizsardzība	IP	55	55	55	55	55
Izolācija	Klase	F	F	F	F	F
Tilpums	L	175	175	175	175	175
Ievads	mm	100	100	100	100	100
Maks. vakuums	mm H ₂ O	3.600	2.500	4.400	3.000	3.000
Maksimālā gaisa plūsma bez šļūtenes un reducēšanas	L/m'	8.100	13.500	8.400	15.300	18.600
Maks. gaisa plūsmas līmenis (3 m Ø 50 mm šļūtene)	L/m'	—	9.100	8.100	10.500	12.000
Šļūtenes, atļautas klasēm "L" un "standarta"	mm	100	100	100	100	100
Šļūtenes, atļautas klasēm "M" un "H"	mm	70	70	70	70	70
Galvenā filtra virsma (L-M)	m ²	3,5	3,5	3,5	3,5	5
Augšupejošā Hepa filtra H virsma (kod. 17050)	m ²	12	12	12	12	12
Lejupejošā Hepa filtra virsma (kod. 17092)	m ²	17	17	17	17	17
Hepa filtra efektivitāte saskaņā ar MPPS metodi (EN 1822)	%	99,995 (H14)	99,995 (H14)	99,995 (H14)	99,995 (H14)	99,995 (H14)

Piezīme

1. *Glabāšanas apstākļi: T : - 10 ...+ 40 °C / mitrums: ≤ 85%*
2. *Ekspluatācijas apstākļi: Maksimālais augstums 800 m (līdz 2000 m ar samazinātu veikspēju) T : - 10 ...+ 40 °C / mitrums: ≤ 85%*

Izmēri un svars

3. Zīmējums

Modelis	3707	3707/10	3907	3907W	3907/18
A (mm)	1.600	1.600	1.600	1.600	1.600
B (mm)	800	800	800	800	800
C (mm)	1.810	1.810	1.810	1.810	1.810
Svars (kg)	291	305	411	324	360

Vadības elementi, indikatori un savienojumi

4. Zīmējums

- A. Sūkšanas mērītājs
- B. Galvenais slēdzis (ieslēgt "I" - izslēgt "0")
- C. Reversīvās fāzes indikators (tikai versijām L - M - H)
- D. Signāllampīņa, kas norāda uz termisko intervenci
- E. Mašīnas indikators, kas darbojas no elektrības
- F. Fāzes invertors
- G. Elektriskās filtra kratīšanas uzsākšanas poga (opcija)
- H. Apturēšanas poga
- I. Iedarbināšanas poga
- L. Stundu skaitītājs
- M. Vizuālais līmeņa mērītājs
- N. Ritentiņu bremzes
- O. Ievads
- P. Tvertnes atbrīvošana
- Q. Filtra kamera
- R. Putekļu tvertne
- S. Galvenā filtra kratīšanas svira

Pirms iedarbināšanas veicamā pārbaude

Pirms palaišanas pārbaudiet, vai:

- Filtri ir uzstādīti;
- visi slēdži ir cieši aizslēgti;
- Caurule un rīki ir pareizi piestiprināti ievadam "F" (5. zīm.).
- Maiss vai drošības tvertne ir uzstādīti, ja piemērojams.
- Nelietojiet putekļsūcēju, ja ir bojāts filtrs.

Iedarbināšana

- Pirms iedarbināt putekļsūcēju, nobloķējiet ritentiņu bremzes "E" (6. zīm.).
- Pagrieziet slēdzi "B" (6. zīm.) pozīcijā "ieslēgts" ("I").
- Ja putekļsūcējs strādāja, tad apstājās un iedegās signāllampīņa "C" (4. zīm.), vai ja putekļsūcēja motors griežas nepareizā virzienā, izslēdziet to un ieslēdziet invertoru "F".

Putekļsūcēja lietošana

7. Zīmējums

1. SARKANĀ ZONA
2. ZAĻĀ ZONA

Pārbaudiet plūsmas ātrumu:

- Putekļsūcējam darbojoties, vakuuma mērītājam "A" (7. zīm.) jāatrodas zaļajā zonā (OK), lai nodrošinātu, ka ieplūstošā gaisa ātrums nenokrītas zem drošības minimuma 20 m/sek.
- Ja rādītājs atrodas sarkanajā zonā (STOP), tas norāda, ka gaisa ātrums putekļsūcēja caurulē ir zem 20 m/s, un putekļsūcēja darbība nav droša. Izīriet vai nomainiet filtrus.
- Kad putekļsūcēja caurule ir bloķēta, vakuuma mērītājam no zaļās zonas (OK) jāpāriet sarkanajā zonā (STOP).



UZMANĪBU, BĪSTAMI!

Ja lietojat M vai H klases putekļsūcēja versiju, izmantojiet tikai tās caurules, kuru diametrs atbilst norādījumiem tehnisko parametru tabulā, lai izvairītos no gaisa ātruma krišanās zem 20 m/sek.



UZMANĪBU, BĪSTAMI!

Putekļsūcējam darbojoties, vienmēr pievērsiet uzmanību, vai vakuuma mērītājs atrodas zaļajā zonā (OK).

Ja rodas bojājumi, skatiet sadaļu "Problēmu novēršana".



UZMANĪBU, BĪSTAMI!

H klase — variants "Asbestos":

- Šim variantam ir 70 mm diametru plata izplūdes atvere, pie kuras pievieno izplūdes cauruli. Caurules diametrs drīkst būt tikai 70 mm. Var izmantot tikai tādu izvades cauruli, kuras diametrs ir 70 mm un garums nepārsniedz 5 m. Pasūtiet izplūdes cauruli no ražotāja.
- Vadot (transportējot) putekļsūcēju, aizveriet ieplūdes cauruli ar atbilstošu tapu (11. zīm.).
- Izpildiet visus norādījumus, kas jāievēro, lietojot H klases putekļsūcēju.

Galvenā filtra purināšana

Izpuriniet galveno filtru, izmantojot sviru "J" (8. zīm.), kad ir uzkrāts pietiekams putekļu daudzums vai ja vakuuma mērītāja rādītājs "A" (7. zīm.) no zaļās zonas (OK) pāriet sarkanajā (STOP).



UZMANĪBU, BĪSTAMI!

Pirms filtra purināšanas izslēdziet mašīnu.

Nepuriniet filtru, kamēr mašīna ir ieslēgta, jo tā var sabojāt pašu filtru.

Pirms atkārtotas putekļsūcēja iedarbināšanas uzgaidiet, lai ļautu putekļiem nosēsties.

Ja rādītājs joprojām atrodas sarkanajā zonā (STOP) arī pēc filtra purināšanas, nomainiet filtru (skatiet sadaļu "Galvenā filtra nomaīņa").

Apturēšana — Apturēšana ārkārtas situācijās

Nospiediet taustiņu "H" (4. zīm.).

Konteinera iztukšošana

UZMANĪBU, BĪSTAMI!

- Pirms veicat šo darbību, izslēdziet mašīnu un izņemiet kontaktdakšu no kontaktlīdzdas.
- Pārbaudiet putekļsūcēja klasi.

Pirms konteinera iztukšošanas ieteicams noņemt filtru (skatiet sadaļu "Galvenā filtra purināšana").

- A. Parastā versija (nav piemērota darbam ar bīstamiem putekļiem)
- Atbrīvojiet konteineru "I" (9. zīm.), pēc tam izņemiet un iztukšojiet to.
 - Pārliedzinieties, ka izolācija ir perfektā stāvoklī un ir pareizi uzstādīta.
 - Ievietojiet konteineru atpakaļ un izmantojiet sviru, lai to nofiksētu.

Plastikāta ieliktnis:

Netīrumu savākšanai var izmantot plastikāta ieliktni (mūsu kods 40100) (9. zīm.).

Šādā gadījumā mašīnai jābūt aprīkotai ar papildus piederumiem (resti un depresoru - 9. zīm.).

- B. Versijas darbam ar veselībai kaitīgiem putekļiem: L, M, H klases putekļsūcēji, kas piemēroti bīstamu un/vai vēzi izraisošu putekļu (H klase) sūkšanai.

UZMANĪBU, BĪSTAMI!

- **Saskaņā ar spēkā esošo likumdošanu, šīs darbības var veikt tikai apmācīti speciālisti, kuriem jālieto atbilstoši apģērbi.**
- **Uzmanieties, lai šīs darbības laikā nesaceltu putekļus. Izmantojiet aizsardzības masku P3.**
- **Plastikāta ieliktni var izmantot (mūsu kods 40100), ja ir jānovāc netīrumi, kas ir bīstami un/vai kaitīgi veselībai.**
- **Ja jātīra azbests, ir svarīgi izmantot drošības tvertni. Taču šādā gadījumā mašīnai jābūt aprīkotai ar mūsu ABS drošības tvertni (mūsu kods 8 30202 - 8 31365 10. zīm.), lai izlietotu netīrumus.**
- **Tvertnes un/vai ieliktni var izlietot tikai kvalificēti darbinieki un saskaņā ar spēkā esošo likumdošanu.**

Kā nomainīt drošības cilindru:

- nolieci cauruli drošā, tīrā vietā;
- atbrīvojiet tvertni "I" (10. zīm.);
- aizveriet drošības cilindru ar komplektā esošo vāku un noņemiet to no tvertnes "I" (10. zīm.). Uzstādiet tukšu cilindru atpakaļ.
- Atkal iedarbiniet motoru, lai novērstu putekļu nopūšanu.
- Pārliedzinieties, ka izolācija ir perfektā stāvoklī un ir pareizi uzstādīta.
- Izslēdziet motoru, ustādiēt savā vietā tukšu cilindru un piestipriniet to.

Izmantojiet kā mitro tīrītāju.

Pārbaudiet, vai putekļsūcējs ir aprīkots ar pludiņu (šķidrums līmeņa sensoru) un tas ir piemērots lietošanai kā mitrs tīrītājs. Netīriet viegli uzliesmojošus šķidrumus.

Ja rodas putas, nekavējoties pārtrauciet darbu un iztukšojiet konteineru.

Pēc šķidrumu sūkšanas filtra elements ir mitrs.

Ja pēc tam putekļsūcēju izmanto cietu vielu sūkšanai, mitrs filtra elements var ātri aizsērēt.

Šī iemesla dēļ lietojiet sausu filtra elementu. Ja putekļsūcēju izmantojat darbam ar sausiem materiāliem un filtrs ir mitrs, nomainiet to.

Pēc uzkopšanas

1. Izslēdziet putekļsūcēju un izņemiet kontaktdakšu no kontaktlīdzdas.
2. Uztīt savienojuma kabeli (11. zīm.).
3. Iztukšojiet konteineru, ievērojot norādījumus sadaļā "Konteinera iztukšošana".
Notīriet putekļsūcēju, ievērojot norādījumus sadaļā "Apkope, tīrīšana un atsārņošana".
4. Ja ir sūktas bīstamas vielas, nomazgājiet konteineru ar tīru ūdeni.
5. Novietojiet putekļsūcēju sausa vietā, kur tam nevar piekļūt nepederošas personas.
6. Aizsedziet ieplūdes caurumu ar atbilstošu tapu "A" (11. zīm.), kad putekļsūcējs tiek transportēts vai netiek lietots (sevišķi M, H un Asbestos versiju gadījumā).

Apkope, tīrīšana un atsārņošana



UZMANĪBU, BĪSTAMI!

PIEZĪME: Tālāk aprakstītie piesardzības pasākumi jāveic jebkuras ar apkopi saistītas darbības laikā, ieskaitot galvenā filtra un Hepa filtra tīrīšanu un nomaiņu.

A. Lai ļautu lietotājam veikt kopšanas operācijas, putekļsūcējs jānodemontē, jānomazgā un jāpārbauda tik rūpīgi, lai neizraisītu risku kopšanas darbiniekiem vai citiem cilvēkiem. Piemērojamie piesardzības pasākumi ietver putekļsūcēja atsārņošanu pirms tā izjaukšanas, pietiekamu gaisa filtrēšanu, kas tiek izvadīts no telpas, kurā putekļsūcējs ticis izjaukts, apkopes vietas tīrīšanu un atbilstošu individuālo aizsardzību.

B. Pirms H un M klases iekārtu pārvietošanas ārpus riska zona tie jāatsārņo, veicot tīrīšanu un sūkšanu, atbrīvošanu no putekļiem vai ievietošanu hermetizējošā materiālā.

Par piesārņotām jāuzskata visas iekārtas daļas, kas tiek pārvietotas ārpus riska zonas. Jāveic atbilstoši pasākumi, lai neizkaisītu putekļus.

Veicot apkopi vai remontu, visi piesārņotie elementi, kurus nevar pienācīgi notīrīt, jālikvidē.

Šie elementi jāizlieto aizslēgtos maisos saskaņā ar piemērotiem noteikumiem un saskaņā ar vietējo likumdošanu, kas pārbauda šādu materiālu izlietošanu. Šij procedūrai jāseko arī tad, kad visi filtri ir izlietoti (galvenais, Hepa un lejupejošais filtrs).

PIEZĪME: Nodalījumus, kas nav pakļauti putekļiem, jāatvēr ar atbilstošiem instrumentiem (skrūvgriežiem, atslēgām u.t.t.) un rūpīgi jāizmazgā.

C. Veiciet tehnisko pārbaudi vismaz reizi gadā, piemēram, pārbaudiet gaisa filtrus, lai noteiktu, vai nav samazināta iekārtas gaisa caurlaidība, un pārliedziet, ka elektriskais vadības panelis darbojas pareizi. Šī pārbaude jāveic ražotājam vai kompetentam speciālistam.



UZMANĪBU, BĪSTAMI!

Lietojiet tikai oriģinālās rezerves daļas.

Kā demontēt un nomainīt galveno un Hepa filtrus



UZMANĪBU, BĪSTAMI!

Ja putekļsūcējs tiek lietots bīstamu vielu uzsūkšanai, filtri kļūst netīri, tāpēc:

- strādājiet uzmanīgi un izvairieties no iesūktiem putekļiem un/vai materiāliem;
- ievietojiet noņemto un/vai nomainīto filtru hermētiskā plastikāta maisā;
- hermētiski aizveriet maisu;
- izlietojiet filtru saskaņā ar spēkā esošo likumdošanu.



UZMANĪBU, BĪSTAMI!

Filtra nomaiņa ir nopietns pasākums.

Jaunajam filteram jābūt tieši tādiem pašiem parametriem, filtra virsmai un kategorijai, kāda ir nomainītajam filteram. Pretējā gadījumā putekļsūcējs nedarbosies pareizi.

Galvenā filtra nomaiņa



UZMANĪBU, BĪSTAMI!

Pārbaudiet putekļsūcēja klasi (L - M - H).

Uzmanieties no putekļu pacelšanas, veicot šo darbību.

Uzvelciet P3 masku un citu aizsargtērpu, kā arī aizsargcimdus (DPI), kas piemēroti darbam ar savķtājamiem bīstamajiem putekļiem. Ievērojiet attiecīgus spēkā esošos tiesību aktus.

Pirms veicat šo darbību, izslēdziet mašīnu un izņemiet kontaktdakšu no strāvas kontaktlīdzes.

Demontāža

- Noņemiet šļūteni "A" (12. zīm.) no zemākās izplūdes atveres.
- Atlaidiet aizturi "B" (12. zīm.) un atskrūvējiet filtra kratīšanas kloķi "C".
- Atlaidiet divus stiprinātājus "D" (12. zīm.) un noņemiet vāku "E".
- Paceliet filtru "F" (12. zīm.), atskrūvējiet skavu "G" un noņemiet riņķi "H".
- Atskrūvējiet karkasu "I" (12. zīm.) un pagrieziet filtru otrādi.
- Noņemiet plastikāta skavas "L" (12. zīm.) un atdaliet karkasu no filtra.

Montāža

- Uzstādiet vecā filtra noturēšanas riņķi uz jauno.
- Ielieciet karkasu "I" (12. zīm.) un piestipriniet to filteram ar plastikāta skavām "L" filtra apakšā.
- Uzstādiet filtru filtrēšanas kamerā, tad uzstādiet vāku "E" (12. zīm.) un nofiksējiet to ar diviem stiprinājumiem "D".
- Uzstādiet filtra kratīšanas kloķi un nostipriniet to apakšējā pozīcijā, izmantojot aizturi tā, lai filtrs ir izstiepts.
- Uzstādiet sūkšanas šļūteni apakšējā izplūdes atverē.
- Izlietojiet filtru saskaņā ar spēkā esošo likumdošanu.

Hep/Ulpa filtru maiņa

Versija darbam ar veselībai kaitīgiem putekļiem: Klase H.

UZMANĪBU, BĪSTAMI!

Uzmanieties no putekļu pacelšanas, veicot šo darbību. Uzvelciet P3 masku un citu aizsargtērpu, kā arī aizsargcimdus (DPI), kas piemēroti darbam ar savktajiem bīstamajiem putekļiem. Ievērojiet spēkā esošos tiesību aktus.

Augšupejošā Hepa filtra maiņa

- Atskrūvējiet kloķi "A" (13. zīm.);
- Noņemiet vāku "B" (13. zīm.);
- Atlaidiet filtra kloķi "C" (13. zīm.), aizsedziet filtru "D" ar plastikāta somu un visu noņemiet;
- Hermētiski aizveriet maisu, uzstādiet jaunu filtru un hermētiski aizveriet vāku.

Piezīme

Ja lietojat 11. zonai paredzētu B1 putekļsūcēju (versija 1 – BIA): veiciet galvaniskās nepārtrauktības pārbaudi atbilstoši negadījumu novēršanas standartiem (piemēram, VBG4, kā arī atbilstoši standartam DIN VDE 0701 1. un 3. daļai).

Standarts EN 60335-2-69 nosaka pārbaudes, kas jāveic regulāri vai pēc remonta vai izmaiņām.

Motora dzesētājfēna pārbaude un tīršana

Periodiski tīriet motora dzesēšanas ventilatoru, lai novērstu elektriskā motora pārkaršanu — īpaši tad, ja iekārta tiek lietota puteklainā vietā.

Savienojumu blīvuma pārbaude

Šļūtenu stāvokļa pārbaude

Pārlicinieties, ka savienojumu šļūtenes "A", "B" un "C" (14. zīm.) ir labā stāvoklī un ir pareizi piestiprinātas.

Ja caurules ir bojātas, salauztas vai slikti savienotas ar uzmvām, tās jānomaina.

Ja darbojaties ar lipīgiem materiāliem, pārbaudiet, vai caurule "C" kādā vietā nav aizsērējusi (14. zīm.), nav aizsērējis izvads vai deflektors filtrēšanas kamerā.

Nokasiet izvadu no ārpuses un izņemiet sakrājušos atkritumus, kā parādīts 14. zīmējumā.

Vāka izolācijas pārbaude

Ja paplāksne "A" (15. zīm.) zem seguma "D" ir kļuvusi vaļīga, atskrūvējiet skrūves "B", kas bloķē aizverošus āķus "C" savās vietās un ļaujiet tiem noslīdēt uz leju, kamēr vāks "D" perfekti slēdzas.

Tagad pievelciet fiksējošās skrūves "B" (15. zīm.).

Nomainiet izolāciju "A" (15. zīm.), ja optimālā izolācija nav pieejama.

Filtra kameras hermētiskuma pārbaude

Ja izolācija "A" (16. zīm.) starp tvertni un filtra nodalījumu "C" nevar nodrošināt sasprindzinājumu:

- atbrīvojiet četras skrūves "B" (16. zīm.), kas pistiprina filtra kameru "C" putekļsūcēja karkasam.
- Ļaujiet filtrēšanas nodalījumam "C" (16. zīm.) nolaisties uz leju un aizskrūvējiet skrūves "B", kad tas ir sasniedzis ciešuma pozīciju.

Ja izolācija ir iepļūsusi, sagriezta u.t.t., tā jānomaina.

Nomainiet izolāciju "A" (16. zīm.), ja sasprindzinājuma pakāpe projorjām nav optimāla.

Separatora tīršana un maiņa

Piezīme

Ja uz separatora "D" (17. zīm.) ir tikai sakrājušies putekļi, ļaujiet tiem izbirt pa centrālo atveri.

Lai tīršanu veiktu nevainojami, vispirms jāizjauc separators "D" (17. zīm.):

- atlaidiet āķus "A" (17. zīm.), kas tur vāku "B", un noņemiet vāku.
- Noņem filtru.
- Atskrūvējiet divas skrūves "C" (17. zīm.) un izņemiet separatoru no konteinera.
- Ja detaļa ir pārmērīgi nolietota, nomainiet to.
- Samontējiet separatoru "D" (17. zīm.) atpakaļ.
- Nostipriniet to savā vietā, izmantojot divas skrūves "C" (17. zīm.).
- Uzstādiet filtru un aizveriet vāku "B" (17. zīm.), nostiprinot to savā vietā ar diviem stiprinošiem āķiem "A".

Mašīnas izlietošana

Izlietojiet mašīnu saskaņā ar spēkā esošo likumdošanu.



Pareiza Ši Produkta Izlietošana (Elektriskie Atkritumi un Elektroniskās Iekārtas) (piemērojams Eiropas Savienībā un citās Eiropas valstīs ar atkritumu šķirošanas sistēmām)

Šis apzīmējums uz produkta vai tā literatūras norāda uz to, ka lietošanas cikla beigās to nedrīkst izlietot kopā ar sadzīves atkritumiem. Lai novērstu iespējamu kaitējumu dabai vai cilvēku veselībai no nekontrolētas atkritumu izlietošanas, lūdz, atdāliet šo iekārtu no citiem atkritumu veidiem un pārstrādājiet tos ar atbildību, lai veicinātu materiālu resursu atkārtotu izmantošanu. Mājsaimniecību lietotājiem jāsaazinās ar izplatītāju, kur viņi iegādājās šo produktu, vai ar vietējās pašvaldības biroju, lai saņemtu informāciju par to, kur un kā viņi var nogādāt iekārtu drošai pārstrādei.

Uzņēmējiem-lietotājiem jāsaazinās ar piegādātāju un jānoskaidro pirkuma līguma noteikumi. Šo produktu nedrīkst sajaukt ar citiem komerciāliem atkritumiem pārstrādei.

Vadojumshēmas

Pamatmašīna (zīm. 18)

ID	Kods	Apraksts	Daudz.
H1	Z8 39111 + Z8 39113 + Z8 39114	Balts indikators	1
H2	Z8 39112 + Z8 39113 + Z8 39114	Sarkanais indikators	1
KM1	Z8 39281	Kontaktrs kW 4 24VAC 1NO	1
	Z8 391005	Kontaktrs kW 5,5 24 VAC 1NO	1
	Z8 39102 + Z8 39366	Kontaktrs kW 11 24 VAC	1
KM2	Z8 391006	Kontaktrs kW 3 24 VAC 1NC	1
	Z8 391007 + Z8 39367	Kontaktrs kW 7,5 24 VAC	1
KM3	4083901387	Kontaktrs kW 4 24 VAC 1NC	1
	Z8 391008	Kontaktrs kW 5,5 24 VAC 1NC	1
	Z8 39102 + Z8 39367	Kontaktrs kW 11 24 VAC	1
KT1	Z8 39119	Taimeris S/T 0-60 sek.	1
PA	Z8 39109 + Z8 39110	Sarkanā poga	1
PM	Z8 39107 + Z8 39108	Zaļā poga	1
Q1	Z8 39556	32A Galvenais slēdzis	1
Q2	Z8 39557	Pilns pārveidotājs, 32 A	1
Q3	Z8 39014 + Z8 39726	Automātiskais slēdzis, 11 - 16 A	1
	Z8 39535 + Z8 39726	Automātiskais slēdzis, 14 - 20 A	1
	Z8 39675 + Z8 39684	Automātiskais slēdzis, 25 - 32 A	1
TR1	Z8 391051	Transformators 63 VA 400-230/24V	1
M1	Z8 39120	Līnijas spaiļe, 6 mm ² S	11
	Z8 39121	Zemējuma spaiļe, 6 mm ² S	3
	Z8 39244	Drošinātāju kārbas spaiļe, 1,5 mm ² S	2

Elektriskā filtra kratīšana (zīm. 19)

ID	Kods	Apraksts	Daudz.
H1	Z8 39111 + Z8 39113 + Z8 39114	Balts indikators	1
H2	Z8 39112 + Z8 39113 + Z8 39114	Sarkanais indikators	1
KM1	Z8 39281 + Z8 39731	Kontaktrs kW 4 24VAC 1NO	1
	Z8 391005 + Z8 39731	Kontaktrs kW 5,5 24 VAC 1NO	1
	Z8 39102 + Z8 39366 + Z8 39367	Kontaktrs kW 11 24 VAC	1
KM2	Z8 391006	Kontaktrs kW 3 24 VAC 1NC	1
	Z8 391007 + Z8 39367	Kontaktrs kW 7,5 24 VAC	1
KM3	4083901387	Kontaktrs kW 4 24 VAC 1NC	1
	Z8 391008	Kontaktrs kW 5,5 24 VAC 1NC	1
	Z8 39102 + Z8 39367	Kontaktrs kW 11 24 VAC	1
KM4	Z8 391006	Kontaktrs kW 3 24 VAC 1NC	1
KT1	Z8 39119	Taimeris S/T 0-60 sek.	1
PA	Z8 39109 + Z8 39110	Sarkanā poga	1
PM	Z8 39107 + Z8 39108	Zaļā poga	1
PS1	Z8 39312 + Z8 39108	Dzeltēna poga	1
Q1	Z8 39556	32A Galvenais slēdzis	1
Q2	Z8 39557	Pilns pārveidotājs, 32 A	1
Q3	Z8 39014 + Z8 39726	Automātiskais slēdzis, 11 - 16 A	1
	Z8 39535 + Z8 39726	Automātiskais slēdzis, 14 - 20 A	1
	Z8 39675 + Z8 39684	Automātiskais slēdzis, 25 - 32 A	1
Q4	Z8 39746 + Z8 39726	Automātiskais slēdzis, 0,7 - 1 A	1
	Z8 39882 + Z8 39726	Automātiskais slēdzis, 1,1 - 1,6 A	1
TR1	Z8 391051	Transformators 63 VA 400-230/24V	1
M1	Z8 39120	Līnijas spaiļe, 6 mm ² S	14
	Z8 39121	Zemējuma spaiļe, 6 mm ² S	4
	Z8 39244	Drošinātāju kārbas spaiļe, 1,5 mm ² S	2

Fāzes secība (zīm. 21)

ID	Kods	Apraksts	Daudz.
H1	Z8 39111 + Z8 39113 + Z8 39114	Balts indikators	1
H2	Z8 39112 + Z8 39113 + Z8 39114	Sarkanais indikators	1
H3	Z8 39314 + Z8 39113 + Z8 39114	Dzeltens indikators	1
KM1	Z8 39281	Kontaktors kW 4 24VAC 1NO	1
	Z8 391005	Kontaktors kW 5,5 24 VAC 1NO	1
	Z8 39102 + Z8 39366	Kontaktors kW 11 24 VAC	1
KM2	Z8 391006	Kontaktors kW 3 24 VAC 1NC	1
	Z8 391007 + Z8 39367	Kontaktors kW 7,5 24 VAC	1
KM3	4083901387	Kontaktors kW 4 24 VAC 1NC	1
	Z8 391008	Kontaktors kW 5,5 24 VAC 1NC	1
	Z8 39102 + Z8 39367	Kontaktors kW 11 24 VAC	1
KT1	Z8 39119	Taimeris S/T 0-60 sek.	1
PA	Z8 39109 + Z8 39110	Sarkanā poga	1
PM	Z8 39107 + Z8 39108	Zaļā poga	1
Q1	Z8 39556	32A Galvenais slēdzis	1
Q2	Z8 39557	Pilns pārveidotājs, 32 A	1
Q3	Z8 39014 + Z8 39726	Automātiskais slēdzis, 11 - 16 A	1
	Z8 39535 + Z8 39726	Automātiskais slēdzis, 14 - 20 A	1
	Z8 39675 + Z8 39684	Automātiskais slēdzis, 25 - 32 A	1
SF1	Z8 391120	Fāzes secības relejs, 180-600 V E	1
TR1	Z8 391051	Transformators 63 VA 400-230/24V	1
M1	Z8 39120	Līnijas spāile, 6 mmq S	11
	Z8 39121	Zemējuma spāile, 6 mmq S	3
	Z8 39244	Drošinātāju kārbas spāile, 1,5 mmq S	2

Elektriskā filtra kratīšana + Fāzes secība (zīm. 20)

ID	Kods	Apraksts	Daudz.
H1	Z8 39111 + Z8 39113 + Z8 39114	Balts indikators	1
H2	Z8 39112 + Z8 39113 + Z8 39114	Sarkanais indikators	1
H3	Z8 39314 + Z8 39113 + Z8 39114	Dzeltens indikators	1
KM1	Z8 39281 + Z8 39731	Kontaktors kW 4 24VAC 1NO	1
	Z8 391005 + Z8 39731	Kontaktors kW 5,5 24 VAC 1NO	1
	Z8 39102 + Z8 39366 + Z8 39367	Kontaktors kW 11 24 VAC	1
KM2	Z8 391006	Kontaktors kW 3 24 VAC 1NC	1
	Z8 391007 + Z8 39367	Kontaktors kW 7,5 24 VAC	1
KM3	4083901387	Kontaktors kW 4 24 VAC 1NC	1
	Z8 391008	Kontaktors kW 5,5 24 VAC 1NC	1
	Z8 39102 + Z8 39367	Kontaktors kW 11 24 VAC	1
KM4	Z8 391006	Kontaktors kW 3 24 VAC 1NC	1
KT1	Z8 39119	Taimeris S/T 0-60 sek.	1
PA	Z8 39109 + Z8 39110	Sarkanā poga	1
PM	Z8 39107 + Z8 39108	Zaļā poga	1
PS1	Z8 39312 + Z8 39108	Dzeltena poga	1
Q1	Z8 39556	32A Galvenais slēdzis	1
Q2	Z8 39557	Pilns pārveidotājs, 32 A	1
Q3	Z8 39014 + Z8 39726	Automātiskais slēdzis, 11 - 16 A	1
	Z8 39535 + Z8 39726	Automātiskais slēdzis, 14 - 20 A	1
	Z8 39675 + Z8 39684	Automātiskais slēdzis, 25 - 32 A	1
Q4	Z8 39746 + Z8 39726	Automātiskais slēdzis, 0,7 - 1 A	1
	Z8 39882 + Z8 39726	Automātiskais slēdzis, 1,1 - 1,6 A	1
SF1	Z8 391120	Fāzes secības relejs, 180-600 V E	1
TR1	Z8 391051	Transformators 63 VA 400-230/24V	1
M1	Z8 39120	Līnijas spāile, 6 mmq S	14
	Z8 39121	Zemējuma spāile, 6 mmq S	4
	Z8 39244	Drošinātāju kārbas spāile, 1,5 mmq S	2

Kartridžu komplekts (zīm. 22)

ID	Kods	Apraksts	Daudz.
TS2	Z8 391107	Taimeris	1

Ieteicamās rezerves daļas

Tālāk sniegts ieteicamo rezerves daļu saraksts. Šis saraksts jāizmanto, lai paātrinātu ar apkopi saistītās darbības.

Ieteicamo rezerves detaļu saraksts

23. Zīmējums

Nr.	Apraksts	Mod.	Izmēri un svars	Koda Nr.
1	Zvaigžņu filtrs "L"		Ø 560	8 17081
2	Zvaigžņu filtrs "M"		Ø 560	8 17246
3	Filtra riņķis		Ø 560	8 15005
4	Filtra izolācijas riņķis		Ø 560	8 17027
5	Filtra skava		Ø 560	8 18081
6	Apakšējošais Hepa filtrs "H"		Ø 400x400	8 17264
7	Lejupejošais Hepa filtrs		475x610x292	8 17093
8	Tvertne / Vāks		Ø 460	8 40275

Problēmu novēršana

Bojājums	Iemesli	Risinājumi
Putekļsūcējs pēkšņi pārstāj darboties	Aizsprostots galvenais filtrs Aizsprostota sūkšanas šļūtene Motora protektora atvienotājs	Nokratiet filtru. Nomainiet, ja ar to nepietiek Pārbaudiet sūkšanas šļūteni un noīriiet to Pārbaudiet detaļu. Pārbaudiet jaudu no motora. Ja nepieciešams, sazinieties ar pilnvarotu Tehniskās apkalpošanas centru
No putekļsūcēja birst putekļi	Ir saplīsis filtrs Nepiemērots filtrs	Nomainiet to ar citu identiskas kategorijas filtru Nomainiet to ar atbilstošas kategorijas filtru un pārbaudiet
Putekļsūcējs pūš, nevis iesūc	Nepareizs savienojums ar elektrotīklu	Izņemiet kontaktdakšu un samaniet vietām divus elektrības vadus
Putekļsūcējs rada elektrostatisko strāvu	Neesošs vai nepietiekams iezemējums	Pārbaudiet visus zemējuma savienojumus. Īpaši pārbaudiet sūkšanas ievadu. Beigās šļūtenei jābūt pilnīgi antistātiskai.

Papildinformācija par īpašajām versijām "B1" un "Asbestos"

A. Tipa B 1 Industriālie putekļsūcēji (izdevums 06.98) - Zona 22



BRĪDINĀJUMS!

1. Drīkst izmantot tikai oriģinālas, apstiprinātas caurules un piederumus.
2. Nedrīkst lietot pagarinātājus, adapterus un elektrisko kontaktdakšu pārejas.
3. "B1" tipa rūpnieciskie putekļsūcēji ir tehniski piemēroti sausu, viegli uzliesmojošu putekļu sūkšanai Zonā 22. Putekļi, kuru uzliesmošanai nepieciešama ārkārtīgi maza enerģija (MZE < 1mJ), netiek iekļauti. Lai iekārtu izmantotu šāda veida putekļiem, jāveic īpaša drošības pārbaude un, ja nepieciešams, plašāki drošības pasākumi. Tādējādi iekārtas nav piemērotas sūkšanai bezapkalpes mehānismos.
4. Kontainers vienmēr jāiztukšo pēc katras lietošanas reizes vai biežāk, ja tas nepieciešams.
5. Ja motors griežas nepareizā virzienā, piemēram, nepareizas kontaktligzdas polaritātes dēļ, iekārta nekavējoties jāizslēdz, lai izvairītos no kritiskām situācijām, kuras izraisa pretējas virzības gaisa plūsma vai pārkaršana.
6. Neatkarīgi no tā, vai rūpnieciskais putekļsūcējs darbojas parastos vai ekstremālos apstākļos, atsevišķas tā daļas (piemēram, motors) var sakarst līdz 135 C temperatūrai.
7. "B1" tipa rūpnieciskie putekļsūcēji nav paredzēti eksplozīvu putekļu vai līdzīgu vielu sūkšanai vai izgūšanai atbilstoši 1. pantam "Vācijas likumā par eksplozīvām vielām", kā arī šķidrums vai ugunsnedrošu putekļu un šķidrums maisījumu sūkšanai.
8. Visas putekļsūcēja daļas ir zemētas, lai izvairītos no elektrostatiskas izlādes.
9. Kad veicat apkopi un aizstājat filtru, periodiski pārbaudiet, vai PE zemējuma kabeli ir nebojāti un pareizi nostiprināti.

B. Azbesta putekļsūcēji (atbilstoši Vācijas specifikācijai TRGS 519)



UZMANĪBU!

Azbestam paredzētie putekļsūcēju modeļi ir: 3707/10 AA - 3907 AA - 3907 W AA - 3907/18 AA.

1. Pēc azbesta putekļsūcēja lietošanas piesārņotās zonās atbilstoši standartam TRGS 519, to nedrīkst lietot parastā vidē.
Izņēmumi ir pieļaujami tikai tad, ja azbesta putekļsūcējs ir pilnībā atsārņots (ne tikai ārējais korpuss, bet arī gaisa dzesēšanas zona, apvalki, kuros tiek montēti elektrokomponenti (elektropaneļi), paši elektrokomponenti utt.), un šos izņēmumus nosaka kvalificēts speciālists atbilstoši standartam TRGS 519 N°2.7.
Par šo darbību kvalificētam speciālistam jāziņo un tā jāfiksē rakstiski.
2. Uzstādiet filtri jānomaina atbilstošās vietās (piemēram, atsārņošanas stacijā), un tas jāveic kvalificētam speciālistam.
3. Filtra nomaiņu drīkst veikt tikai kvalificēts speciālists atbilstoši šajā rokasgrāmatā sniegtajām instrukcijām.
4. Ja azbesta putekļsūcējs tiek pārvietots vai transportēts, vienmēr aizveriet ievadu, izmantojot tam paredzēto aizbāzni. Ja iekārta tiek transportēta ārpus piesārņojuma zonas, tā jātīra atbilstoši 1. punktā sniegtajam aprakstam. Vai arī azbests droši jānoslēdz hermētiskā maisā.
Par šo darbību kvalificētam speciālistam jāziņo un tā jāfiksē rakstiski.
5. Kā savienot izplūdes cauruli: uzstādiet cauruli azbesta gaisa izplūdes atverē (izplūde atrodas uz gaisa izplūdes slāpētāja).
Līdz galam pievelciet komplektācijā iekļautās skrūvju spaiļes, lai nodrošinātu, ka caurule nevar noslidēt.
6. Konteineru iznīcināt drīkst tikai kvalificēts speciālists.



Piezīme

Lai iegūtu plašāku informāciju par 2.- 3. - 4. - 6 punktu, skatiet arī šīs rokasgrāmatas sadaļu "Apkope, tīrīšana un atsārņošana".

Перевод оригинальных инструкций

Содержание

Инструкции по эксплуатации	2
Безопасность оператора.....	2
Общие сведения по эксплуатации пылесоса.....	2
Надлежащее использование.....	2
Версии и варианты.....	2
Классификация в соответствии со стандартом EN 60335-2-69 – Приложение AA.....	3
Выбросы пыли в атмосферу.....	3
Общие рекомендации.....	3
Описание пылесоса - ярлыки.....	4
Дополнительные комплекты.....	4
Аксессуары.....	4
Упаковывание и распаковывание.....	5
Подготовка к работе - подключение к электросети.....	5
Удлинитель.....	5
Влажная и сухая уборка.....	6
Техобслуживание и ремонт.....	6
Технические параметры - размеры.....	7
Органы управления, индикаторы и соединения.....	8
Проверки перед пуском.....	8
Пуск.....	8
Эксплуатация пылесоса.....	8
Встряхивание главного фильтра.....	8
Остановка - аварийная остановка.....	9
Опорожнение контейнера.....	9
По окончании уборки.....	9
Техобслуживание, очистка и дезинфекция.....	10
Как разобрать и заменить главный и Нера фильтры.....	10
Замена главного фильтра.....	10
Замена фильтра Нера/Upra.....	11
Осмотр и чистка охлаждающего вентилятора двигателя.....	11
Проверка герметичности.....	11
Чистка и замена сепаратора.....	11
Утилизация пылесоса.....	11
Монтажные схемы.....	12
Рекомендованные запчасти.....	14
Устранение неисправностей.....	14
Дополнительная информация о специальных версиях “В1” и “Асбест”.....	14

Инструкции по эксплуатации

Прочтите инструкции по эксплуатации и следуйте важным рекомендациям по безопасности, на которые указывают слова:



ВНИМАНИЕ! ОПАСНО!

Безопасность оператора



ВНИМАНИЕ! ОПАСНО!

Перед включением пылесоса обязательно прочтите эти инструкции по эксплуатации и держите их под рукой для консультаций.

Пылесос должны использовать только лица, знакомые с принципом его работы, уполномоченные на ее проведение и прошедшие соответствующее обучение. Перед использованием пылесоса операторы должны получить информацию, быть проинструктированы и обучены, как работать с пылесосом, для уборки каких веществ его можно использовать, включая безопасный способ удаления и утилизации материала, поглощенного пылесосом.

Общие сведения по эксплуатации пылесоса

Использование пылесоса регулируется действующими национальными законами страны использования.

Помимо инструкций по эксплуатации и действующих законов в стране использования пылесоса следует соблюдать технические нормативы по безопасности и правильность эксплуатации (законодательство по экологической безопасности и охране труда, т.е. Директива Европейского Союза 89/391/ЕС и последующие Директивы). Не производите никаких работ, которые могут представлять опасность людям, имуществу и окружающей среде. Соблюдайте указания по безопасности и предписания в настоящем руководстве по эксплуатации.

Надлежащее использование

Этот аппарат пригоден для коллективного использования, напр., в отелях, школах, больницах, на заводах, в магазинах, офисах и частных домах.

Пылесосы, описанные в настоящем руководстве по эксплуатации, предназначены для промышленного использования. Существуют различные версии этих пылесосов для различных приложений.

Для работы с пылесосом нужен один оператор.

Заявление о соответствии

К каждому пылесосу прилагается заявление о соответствии стандартам ЕС (рис. 24).

[ПРИМЕЧАНИЕ]

Заявление о соответствии является важным документом и должно храниться в безопасном месте для предъявления представителям властей по их запросу.

Версии и варианты

А. Версии



ВНИМАНИЕ! ОПАСНО!

Классы запыленности

Пылесос изготавливается в двух версиях:

1. обычная версия: не пригодна для уборки опасных, горючей/взрывоопасной пыли;
2. версия для пыли, вредной для здоровья: классы L, M, H. В этом случае пылесос пригоден для использования с опасной, негорючей/взрывоопасной пылью в соответствии со стандартом EN 60335-2-69, часть AA. 2. 202 b), c). Проверьте на паспортной табличке и приклеенном к пылесосу ярлыке сведения о допустимом классе опасности пыли: L (малый риск), M (средний риск), H (высокий риск).

В. Варианты

1. В1

В версиях класса M и H этот пылесос может также изготавливаться в варианте "В1" в соответствии с нормативами Германии (тип конструкции 1 В1А) по уборке пылесосом взрывоопасной пыли (сухие и горючие пыли) в зоне 11 (22 согласно Директиве ЕС 1999/92/ЕС АТЕХ).

- ##### 2. В версии класса H этот пылесос может также изготавливаться в варианте "АСБЕСТ" в соответствии с немецкими нормативами TRGS 519 по уборке пылесосом асбеста.

3. Жидкости

В версиях класса L, M и H этот пылесос может также изготавливаться в варианте для уборки жидкостей с функцией контроля уровня.



Примечание

ATEX - В1 - версии АСБЕСТ

За информацией об этих версиях обращайтесь в сеть продаж.

Классификация в соответствии со стандартом EN 60335-2-69 – Приложение AA

Аппараты для уборки пыли, вредной для здоровья, классифицируются согласно следующим категориям пыли:

1. L (малый риск), пригодны для разделения пыли с предельно допустимым значением воздействия выше 1 мг/м³, в зависимости от занимаемого объема;
2. M (средний риск) для отделения пыли с пределом воздействия более 0,1 мг/м³, в зависимости от занимаемого объема;
3. H (высокий риск), пригодны для разделения любой пыли с предельно допустимым значением воздействия ниже 0,1 мг/м³, в зависимости от занимаемого объема, включая канцерогенные и болезнетворные виды пыли.

Выбросы пыли в атмосферу

Параметры производительности:

- **обычная версия** (не пригодная для уборки опасной пыли): задерживает, как минимум, 99,1% частиц размером ≥ 3 мкм;
- **версия для пыли, вредной для здоровья** (классы L - M - H):
 - L: задерживает, как минимум, 99,1% частиц размером ≥ 3 мкм;
 - M: задерживает, как минимум, 99,9% частиц размером ≥ 3 мкм;
 - H: фильтр класса H14 Нера в соответствии с EN1822.

Общие рекомендации



ВНИМАНИЕ! ОПАСНО!

Риск внезапного образования пожара и взрывов.

- Пылесос можно использовать только убедившись, что пылесос не будет убирать активные источники возгорания.
- Запрещается убирать пылесосом следующие материалы: горящие материалы (тлеющие угли, горячий пепел, зажженные сигареты и т.д.), воспламеняемые жидкости, агрессивные виды топлива (напр., бензин, растворители, кислоты, щелочные растворы и т.д.).
- Запрещается убирать пылесосом следующие материалы: взрывоопасную пыль или пыль, которая может внезапно загореться (например, магниевая или алюминиевая пыль и т.д.).
- Пылесос не пригоден для уборки взрывоопасных или схожих веществ, согласно принятым законам по взрывоопасным веществам, и в частности: жидкие виды топлива и смеси воспламеняемой пыли и жидкостей.



ВНИМАНИЕ! ОПАСНО!

Экстренная ситуация

В случае экстренной ситуации:

- поломки фильтра;
- возгорания;
- короткого замыкания;
- блокировки мотора;
- удара электрическим током;
- и т.д.

выключите пылесос, отключите его от сети и обратитесь за помощью к специалисту.



Примечание

Проверьте соответствие места проведения работ и веществ пылесосу версии V1 и/или наличие жидкостей.



ВНИМАНИЕ! ОПАСНО!

Пылесосы нельзя использовать или хранить на улице, или в сырых местах.

Для жидкостей можно использовать только версии с датчиком уровня.

В противном случае их можно использовать только для уборки сухих материалов.



ВНИМАНИЕ! ОПАСНО!

Версия для уборки жидкостей.

Если из пылесоса выделяется пена или жидкость, немедленно выключите его и проверьте причину неполадки.

Описание пылесоса - ярлыки

Рисунок 1

- A. Табличка с паспортными данными:
Код модели, который включает в себя категорию использования (L, M, H), технические спецификации, серийный номер, знак CE, год изготовления.
- B. Пылевой контейнер
- C. Защелкивающиеся задвижки
- D. Двухпозиционный выключатель
- E. Ручка
- F. Впуск
- G. Пробка впуска (только для пылесосов класса M - H)
- H. Предупредительный ярлык (только для пылесосов класса L - M - H)
- I. Сигнальная табличка
Напоминает оператору, что фильтр следует встряхивать только при выключенном пылесосе (см. также разд. "Встряхивание главного фильтра").
- L. Выпуск
- M. Табличка питания панели
Указывает, что панель включается при подаче напряжения, указанного на паспортной табличке.
- N. Сигнальная табличка (напряжение)

По этой причине допуск к панели разрешается только сотрудникам, имеющим специальное разрешение.

Доступ к электрическим деталям разрешен только после того, как отключено питание переводом главного переключателя "D" в положение -0- (выключено) и вынут штепсель из розетки.

Данный пылесос создает сильный поток воздуха, который входит через впускное отверстие "L" и выходит через выпускное отверстие "F". После установки шланга и насадок проверьте, чтобы мотор вращался в правильном направлении.

Перед включением пылесоса вставьте шланг во впускное отверстие и затем наденьте на конец нужную насадку. См. каталог аксессуаров компании или обратитесь в сервисный центр, особенно в случае использования пылесоса варианта "B1".

Пользуйтесь только оригинальными антистатическими аксессуарами.

Диаметры одобренных шлангов указаны на табличке с техническими параметрами.

Пылесос оснащен внутренним отражателем, который придает поглощенным веществам круговое вращение, заставляющее их оседать в контейнере.

Пылесос оснащен главным фильтром, который можно использовать для большинства приложений.

Существуют различные типы главного фильтра: стандартный тип и тип класса L и M для пыли, представляющей опасность здоровью.

Наряду с главным фильтром, который удерживает наиболее распространенные типы пыли, пылесос можно оснастить фильтром тонкой очистки (Нера H), обладающим большей способностью фильтровать мелкую пыль и вещества, опасные для здоровья.

Дополнительные комплекты

Существуют различные дополнительные комплекты для преобразования пылесоса:

- датчик уровня для всасывания жидкостей и остановки всасывания;
- съемный сепаратор;
- хомут и скоба;
- выходной фильтр Нера;
- решетка и замедлитель;
- сетка;
- патронный фильтр;
- электрический встряхиватель фильтра;
- ограничительный клапан;

По запросу пылесос может быть поставлен с уже установленными дополнительными комплектами. Однако их можно установить и потом.

За подробной информацией обращайтесь в торговую сеть. Инструкции по установке дополнительных комплектов и соответствующие руководства по эксплуатации и техобслуживанию поставляются вместе с этими комплектами.



ВНИМАНИЕ! ОПАСНО!

Используйте только оригинальные запчасти.

Аксессуары

Существуют различные аксессуары; см. каталог аксессуаров.



ВНИМАНИЕ! ОПАСНО!

Вариант B1: обращайтесь в торговую сеть.



ВНИМАНИЕ! ОПАСНО!

Варианты B1 имеют специальные безопасные порты, которые можно установить только вместе с оригинальными аксессуарами.

Не изменяйте конструкцию впуска.



ВНИМАНИЕ! ОПАСНО!

Используйте только оригинальные аксессуары.

Упаковывание и распаковывание

Утилизируйте упаковочные материалы согласно действующим законам.

Рисунок 2

Нейлоновая упаковка

Модель	3707	3707/10 3707/10 L, M, H	3907 3907 L, M	3907 W 3907 W L, M, H	3907/18 3907/18 L, M, H
A (мм)	1.700	1.700	1.700	1.700	1.700
B (мм)	900	900	900	900	1.700
C (мм)	1.950	1.950	1.950	1.950	1.950
Масса (кг)	319	333	338	352	380

Подготовка к работе - подключение к электросети

- ВНИМАНИЕ! ОПАСНО!**
- Прежде чем начать работу, проверьте, что пылесос в исправном состоянии.
 - Перед подключением штепселя пылесоса к электросети убедитесь, что напряжение, указанное на паспортной табличке соответствует напряжению электросети.
 - Включите штепсель пылесоса в розетку, имеющую правильно установленный контакт/соединение заземления. Убедитесь, что пылесос выключен.
 - Вилки и разъемы соединительных кабелей должны иметь защиту от брызг воды.
 - Убедитесь, что штепсель и розетка подходят друг к другу.
 - Пользуйтесь пылесосом только тогда, когда кабели, подключающие его к электросети, находятся в исправном состоянии (поврежденные кабели могут привести к удару электрическим током!).
 - Регулярно проверяйте наличие признаков повреждения от излишнего износа, трещин или старения электрического кабеля.

- ВНИМАНИЕ! ОПАСНО!**
- Во время работы пылесоса не следует:
- давить, наступать на кабель, соединяющий пылесос с электросетью, или тянуть его.
 - Отключать кабель от электросети следует только извлечением штепселя (не тяните за кабель).
 - Сетевой кабель следует заменять только на кабель того же типа, что и оригинал: HO7 RN - F. То же правило применяется в случае использования удлинителя.
 - Замену кабеля должен производить персонал Сервисного центра производителя или специалист, обладающий соответствующими знаниями.

Удлинители

В случае использования удлинителя проверьте, что он соответствует передаваемой мощности и классу защиты пылесоса.

- ВНИМАНИЕ! ОПАСНО!**
- Вариант В1:** нельзя использовать удлинители, включенные в электрические устройства, и адаптеры, если пылесос применяется для уборки огнеопасной пыли.

Минимальное сечение удлинителя при макс. длине L = 20 м
Кабель = HO7 RN - F.

Макс. мощность (кВт)	3	5	15	22
Минимальная сечение (мм ²)	2,5	4	10	16

- ВНИМАНИЕ! ОПАСНО!**
- Розетки, штепсели, разъемы и установка удлинительного кабеля должны соответствовать классу IP-защиты пылесоса, как указано на паспортной табличке.

- ВНИМАНИЕ! ОПАСНО!**
- Штепсельная розетка пылесоса должна быть защищена дифференциальным автоматическим выключателем с ограничением тока перегрузки, который отключает питание, если ток, рассеиваемый по отношению к "земле", превышает 30 мА для 30 мсек. или эквивалентной схемой защиты.

- ВНИМАНИЕ! ОПАСНО!**
- Ни в коем случае не распыляйте воду на пылесос: это опасно для людей и чревато коротким замыканием электропитания.
- См. последнюю редакцию Директив Европейского Союза, действующие законы страны использования и эталоны тока (UNI - CEI - EN), в частности Европейский стандарт EN60335-2-69.

RUS

Влажная и сухая уборка

Примечание

1. *Следует правильно устанавливать поставляемые фильтры и предохранительный контейнер (если есть).*
2. *Если пылесос используется для уборки жидкостей, проверьте, чтобы датчик уровня жидкости включался и работал правильно.*

ВНИМАНИЕ! ОПАСНО!

Соблюдайте правила техники безопасности в отношении материалов, для уборки которых используется пылесос.

ВНИМАНИЕ! ОПАСНО!

Если используется версия для уборки жидкостей:

- Прежде чем использовать пылесос для уборки жидкостей убедитесь, что датчик уровня жидкости работает правильно.
- При образовании пены немедленно прекратите работу и опорожните контейнер.
- Осторожно: немедленно выключите пылесос в случае выделения пены или жидкости.
- Регулярно очищайте устройство ограничения уровня и проверяйте отсутствие признаков повреждения.
- Осторожно: собранная пылесосом грязная жидкость считается токопроводящей.

Техобслуживание и ремонт

ВНИМАНИЕ! ОПАСНО!

Отсоедините пылесос от источника питания, прежде чем проводить чистку, обслуживание, замену деталей или переделывать его в другую версию/вариант. Необходимо вытащить штепсель из розетки.

- Проводите только те работы по техобслуживанию, которые описаны в этом руководстве.
- Используйте только оригинальные запчасти.
- Не модифицируйте пылесос.

Несоблюдение этих инструкций может подвергнуть вас опасности. Кроме того, такое действие немедленно аннулирует заявление о соответствии пылесоса стандартам CE.

ВНИМАНИЕ! ОПАСНО!

По вопросам технического обслуживания, не описанного в данном руководстве, обращайтесь в Центр технической помощи или в торговую сеть компании.

Технические параметры - размеры

Технические параметры

Параметр	Модели	3707	3707/10 3707/10 L, M, H	3907 3907 L, M	3907 W 3907 W L, M, H	3907/18 3907/18 L, M, H
Напряжение	В	230/400/50	230/400/50	230/400/50	230/400/50	230/400/50
Мощность	кВт	5,5	7,5	11	11	13
Мощность (EN 60335-2-69)	кВт	—	5	6	6	10
Масса	кг	291	305	411	324	360
Уровень шума	дБ(А)	78	78	78	78	78
Защита	IP	55	55	55	55	55
Изоляция	Класс	F	F	F	F	F
Емкость	L	175	175	175	175	175
Впуск	мм	100	100	100	100	100
Макс. вакуум	мм H ₂ O	3.600	2.500	4.400	3.000	3.000
Максимальный расход воздуха без шланга и сокращений	л/мин.	8.100	13.500	8.400	15.300	18.600
Максимальный расход воздуха (шланг длиной 3 м, Ø 50 мм)	л/мин.	—	9.100	8.100	10.500	12.000
Шланги, разрешенные для классов "L" и "стандарт"	мм	100	100	100	100	100
Шланги, разрешенные для классов "M" и "H"	мм	70	70	70	70	70
Поверхность главного фильтра (L-M)	м ²	3,5	3,5	3,5	3,5	5
Поверхность входного фильтра Нера Н (код 17050)	м ²	12	12	12	12	12
Поверхность выходного фильтра Нера (код 17092)	м ²	17	17	17	17	17
КПД фильтра Нера по методу MPPS (EN 1822)	%	99,995 (H14)	99,995 (H14)	99,995 (H14)	99,995 (H14)	99,995 (H14)

Примечание

1. Условия хранения: T : - 10 ... + 40 °C Влажность: ≤ 85%
2. Условия эксплуатации: Максимальная высота над уровнем моря 800 м (до 2000 м при пониженном КПД) - T : - 10 ... + 40 °C Влажность: ≤ 85%

Размеры

Рисунок 3

Модель	3707	3707/10	3907	3907W	3907/18
A (мм)	1.600	1.600	1.600	1.600	1.600
B (мм)	800	800	800	800	800
C (мм)	1.810	1.810	1.810	1.810	1.810
Масса (кг)	291	305	411	324	360

RUS

Органы управления, индикаторы и соединения

Рисунок 4

- A. Манометр
- B. Главный переключатель ("I" - вкл., "0" - выкл.)
- C. Индикатор обратной фазы (только для версий L - M - H)
- D. Сигнальная лампочка, указывающая на тепловое вмешательство
- E. Индикатор подачи питания на пылесос
- F. Фазоинвертор
- G. Кнопка запуска электрического встряхивателя фильтра (опция)
- H. Кнопка останова
- I. Кнопка пуска
- L. Счетчик часов
- M. Визуальный датчик уровня
- N. Тормоза поворотного колеса
- O. Впуск
- P. Отсоединитель контейнера
- Q. Фильтрующая камера
- R. Пылевой контейнер
- S. Ручка ручного встряхивателя фильтра

Проверки перед пуском

- Перед пуском проверьте, чтобы
- Фильтры установлены.
 - Все задвижки плотно закрыты.
 - Шланг и насадки правильно установлены во впускное отверстие "F" (рис. 5).
 - Установлен мешок или предохранительный контейнер (если используются).
 - Не используйте пылесос, если имеется сбой в работе фильтра.

Пуск

- Перед включением пылесоса заблокируйте тормоза поворотного колеса "E" (рис. 6).
- Переведите переключатель "B" (рис. 6) в положение "Вкл." ("I").
- Если пылесос работал и затем остановился, и загорелась сигнальная лампочка "C" (рис. 4), или если двигатель пылесоса вращается не в ту сторону, выключите его и поверните инвертор "F".

Эксплуатация пылесоса

Рисунок 7

1. КРАСНАЯ ЗОНА
2. ЗЕЛЕНАЯ ЗОНА

Проверьте скорость потока:

- Во время работы пылесоса стрелка манометра "A" (рис. 7) должна оставаться в зеленой зоне (ОК), чтобы скорость входящего воздуха не падала ниже безопасного значения 20 м/с;
- Если стрелка находится в красной зоне (СТОП), значит, скорость воздуха в вакуумном шланге менее 20 м/с и пылесос работает в опасных условиях. Очистьте или замените фильтры.
- Когда шланг закрывается, стрелка манометра должна перейти из зеленой зоны (ОК) в красную (СТОП).

ВНИМАНИЕ! ОПАСНО!

Если пылесос относится к версии класса М или Н, используйте только шланги с диаметрами, соответствующими таблице "Технические характеристики", чтобы предотвратить падение скорости ниже 20 м/сек.

ВНИМАНИЕ! ОПАСНО!

Во время работы пылесоса всегда проверяйте, чтобы стрелка манометра оставалась в зеленой зоне (ОК). При сбоях см. главу "Устранение неисправностей".

ВНИМАНИЕ! ОПАСНО!

Класс Н - вариант "Асбест":

- Этот вариант имеет выпускное отверстие диаметром 70 мм, к которому подсоединяется выпускной шланг. Допускается только значение D = 70 мм. Можно использовать выхлопной шланг только при D = 70 мм и L < 5 м. Закажите выпускной шланг у производителя.
- Во время перемещения (транспортировки) пылесоса закройте входное отверстие соответствующей пробкой (рис. 11).
- Соблюдайте все прочие предписания для пылесосов класса Н.

Встряхивание главного фильтра

В зависимости от количества убираемой пыли встряхивайте фильтр с помощью ручки "J" (рис. 8), когда стрелка манометра "A" (рис. 7) переходит из зеленой зоны (ОК) в красную зону (СТОП).

ВНИМАНИЕ! ОПАСНО!

Остановите пылесос перед встряхиванием фильтра. Не встряхивайте фильтр, пока пылесос включен, иначе можно повредить сам фильтр.

Подождите запускать пылесос снова, чтобы пыль осела. Замените элемент фильтра, если стрелка по-прежнему остается в красной зоне (СТОП) даже после встряхивания фильтра (см. раздел "Замена главного фильтра").

Остановка - аварийная остановка

Нажмите кнопку остановки "H" (рис. 4).

Опорожнение контейнера



ВНИМАНИЕ! ОПАСНО!

- Выключите пылесос и выньте штепсель из розетки, прежде чем выполнить эту операцию.
- Проверьте класс пылесоса.

Перед опорожнением контейнера рекомендуется очистить фильтр (см. раздел "Встряхивание главного фильтра").

- A. Обычная версия, не пригодная для уборки опасной пыли
- Отцепите контейнер "I" (рис. 9), затем извлеките и опорожните его.
 - Убедитесь, что уплотнение находится в нормальном состоянии и правильно расположено.
 - Установите контейнер на место и снова закрепите его с помощью рычага.

Пластмассовый вкладыш:

Для сбора пыли можно использовать пластмассовый вкладыш (наш код: 40100, рис. 9).

В этом случае пылесос должен быть оснащен дополнительными аксессуарами (сетка и замедлитель - рис. 9).

- B. Версии для пыли, вредной для здоровья: Классы L - M - H, пригодные для сбора опасной и/или канцерогенной пыли (класс H).



ВНИМАНИЕ! ОПАСНО!

- Согласно действующим законам эти операции могут выполнять только подготовленные специалисты, которые обязаны надевать соответствующую одежду.
- Следите за тем, чтобы не поднять пыль во время этой операции. Носите защитную маску P3.
- Если необходимо удалить опасную или вредную для здоровья пыль, можно воспользоваться пластмассовым вкладышем (наш код: 40100).
- Если предстоит уборка асбеста, важно использовать предохранительный контейнер. Однако в этом случае пылесос должен быть оснащен предохранительным контейнером ABS (наш код: 8 30202 - 8 31365, рис. 10) для сбора пыли.
- Контейнер и/или вкладыш должен утилизироваться только обученными сотрудниками и в соответствии с действующими законами.

Как заменить предохранительный барабан:

- Поместите шланг в безопасное место, где нет пыли.
- Отцепите контейнер "I" (рис. 10).
- Закройте предохранительный барабан прилагаемой крышкой и вытащите его из контейнера "I" (рис. 10). Опорожните и установите барабан на место.
- Снова запустите мотор, чтобы предотвратить раздувание пыли.
- Убедитесь, что уплотнение находится в нормальном состоянии и правильно расположено.
- Выключите мотор, установите пустой барабан на место и закрепите его.

Использование для уборки жидкостей

Проверьте, чтобы пылесос оснащен поплавком (датчиком уровня жидкости) и пригоден для уборки жидкостей.

Не убирайте огнеопасные жидкости.

При образовании пены немедленно прекратите работу и опорожните контейнер.

Элемент фильтра будет влажным после всасывания жидкостей.

Если после этого пылесос использовать для уборки сухих веществ, влажный элемент фильтра может быстро засориться.

Поэтому убедитесь, что элемент фильтра сухой или замените его другим, прежде чем использовать пылесос для уборки сухих материалов.

По окончании уборки

1. Выключите пылесос и выньте штепсель из розетки.
2. Сверните шнур питания (рис. 11).
3. Опорожните контейнер, как описано в разделе "Опорожнение контейнера". Очистите пылесос, как описано в разделе "Техобслуживание, очистка и дезинфекция".
4. Вымойте контейнер чистой водой, если производилась уборка агрессивных веществ.
5. Храните пылесос в сухом месте, недоступном для неуполномоченного персонала.
6. Закройте выпуск соответствующей пробкой "A" (рис. 11), если пылесос будет транспортироваться или не будет использоваться (особенно при использовании версий M - H и Асбест).

Техобслуживание, очистка и дезинфекция



ВНИМАНИЕ! ОПАСНО!

ПРИМЕЧАНИЕ: Описанные ниже меры предосторожности необходимо соблюдать во время проведения всех операций техобслуживания, включая очистку и замену главного фильтра и фильтра Нера.

A. Чтобы пользователь мог провести техобслуживание, пылесос необходимо разбирать, чистить и ремонтировать по мере необходимости, не создавая опасности для обслуживающего персонала или других лиц. Соответствующие меры предосторожности включают в себя дезинфекцию перед разборкой пылесоса, подходящую фильтрованную вентиляцию выхлопного воздуха из помещения разборки, очистку зоны техобслуживания и соответствующую защиту персонала.

B. Внешние детали пылесосов класса H и M должны быть продезинфицированы методом очистки и всасывания, очищены от пыли или обработаны уплотнительным материалом перед извлечением из опасной зоны.

Все детали пылесоса должны считаться зараженными при извлечении из опасной зоны, и следует принять соответствующие меры для предотвращения распространения пыли.

При проведении техобслуживания или ремонта все зараженные элементы, которые не могут быть очищены надлежащим образом, должны быть устранены.

Эти элементы подлежат утилизации в плотно закрытых мешках согласно действующим нормативам и в соответствии с местными законами, регулирующими утилизацию таких материалов.

Данную процедуру необходимо соблюдать и при уничтожении фильтров (главный, Нера и выходной фильтры).

ПРИМЕЧАНИЕ: Отсеки, которые не имеют защиты от пыли, должны открываться соответствующими инструментами (отвертками, гаечными ключами и т.д.) и тщательно очищаться.

C. Проводите техническую проверку, как минимум, один раз в год, напр.: проверьте воздушные фильтры, чтобы определить, нет ли каких-либо повреждений уплотнения пылесоса, и убедитесь, что электрическая панель управления работает должным образом. Проверка должна осуществляться производителем или специалистом.



ВНИМАНИЕ! ОПАСНО!

Используйте только оригинальные запчасти.

Как разобрать и заменить главный и Нера фильтры.



ВНИМАНИЕ! ОПАСНО!

Если пылесос используется для уборки опасных веществ, фильтры заражаются, поэтому:

- работайте осторожно и избегайте рассыпания поглощенной пыли и/или материала;
- поместите разобранный и/или замененный фильтр в плотно закрытый полиэтиленовый мешок;
- герметично закройте мешок;
- утилизируйте фильтр согласно действующим законам.



ВНИМАНИЕ! ОПАСНО!

Замена фильтра в серьезном случае.

Заменяющий фильтр должен быть идентичным по характеристикам, фильтрующей поверхностью и категории.

В противном случае пылесос будет работать неправильно.

Замена главного фильтра



ВНИМАНИЕ! ОПАСНО!

Проверьте класс пылесоса (L - M - H).

Следите за тем, чтобы не поднимать пыль во время выполнения этой операции. Носите маску P3 и другую защитную одежду, а также защитные перчатки (DPI), пригодные для типа собранной опасной пыли. См. соответствующие действующие законы.

Перед проведением этой операции выключите пылесос и выньте штепсель из розетки.

Разборка

- Выньте шланг "A" (рис. 12) из нижнего выходного отверстия.
- Освободите стопор "B" (рис. 12) и выверните ручку "C" встряхивателя фильтра.
- Отстегните две защелки "D" (рис. 12) и снимите крышку "E".
- Поднимите фильтр "F" (рис. 12), отверните хомут "G" и снимите кольцо "H".
- Открутите каркас "I" (рис. 12) и поверните фильтр вверх дном.
- Отрежьте пластмассовые хомуты "L" (рис. 12) и вытащите каркас из фильтра.

Сборка

- Соберите приемник фильтра и стопорное кольцо старого фильтра на новом.
- Вставьте каркас "I" (рис. 12) и зафиксируйте его с помощью пластмассовых хомутов "L" на дне фильтра.
- Вставьте фильтр в фильтрующую камеру, затем установите крышку "E" (рис. 12) и закрепите ее на месте двумя защелками "D".
- Установите ручку встряхивателя фильтра и закрепите ее в нижнем положении с помощью стопора, чтобы фильтр оставался растянутым.
- Вставьте всасывающий шланг в нижнее выходное отверстие.
- Утилизируйте фильтр согласно действующим законам.

Замена фильтра Нера/Ulpa

Версии для пыли, вредной для здоровья: Класс H.



ВНИМАНИЕ! ОПАСНО!

Следите за тем, чтобы не поднимать пыль во время выполнения этой операции. Носите маску РЗ и другую защитную одежду, а также защитные перчатки (DPI), пригодные для типа собранной опасной пыли. См. действующие законы.

Замена входного фильтра

- Отверните ручку "А" (рис. 13).
- Снимите крышку "В" (рис. 13).
- Освободите ручку фильтра "С" (рис. 13), накройте фильтр "D" пластмассовой крышкой и вытащите его.
- Плотно закройте мешок, вставьте новый фильтр и герметично закройте крышку.



Примечание

При использовании пылесоса типа В1 для зоны 11 (версия 1 - В1А): проведите проверки гальванической целостности в соответствии со стандартами предотвращения несчастных случаев (например, VBG4 и согласно DIN VDE 0701 часть 1 и 3).

Стандарт EN 60335-2-69 предписывает проводить проверки регулярно или после каждого ремонта или модификации.

Осмотр и чистка охлаждающего вентилятора двигателя.

Периодически очищайте охлаждающий вентилятор двигателя, чтобы предотвратить перегрев мотора, особенно если пылесос используется в запыленном месте.

Проверка герметичности

Проверка состояния шлангов

Убедитесь, что соединительные шланги "А", "В" и "С" (рис. 14) в хорошем состоянии и правильно закреплены.

Если шланги повреждены, сломаны или плохо подсоединены к муфтам, их следует заменить.

Если обрабатываются липкие материалы, проверьте возможное засорение внутри шланга "С" (рис. 14), во впускном отверстии и на перегородке внутри фильтрующей камеры.

Вычистите выпускное отверстие и удалите отложившиеся отходы, как показано на рисунке 14.

Проверка уплотнения крышки

Если уплотнение "А" (рис. 15) под крышкой "D" ослабло, открутите винты "В", удерживающие защелки "С" на месте, и дайте им соскользнуть вниз, пока не закроется плотно крышка "D".

Теперь затяните стопорные винты "В" (рис. 15).

Замените крышку "А" (рис. 15), если не удастся получить оптимальную герметизацию.

Проверка герметичности фильтрующей камеры

Если уплотнение "А" (рис. 16) между контейнером и фильтрующей камерой "С" не обеспечивает герметичность:

- Ослабьте четыре винта "В" (рис. 16), которые крепят фильтрующую камеру "С" на пылесосе.
- Опустите фильтрующую камеру "С" (рис. 16) и затяните винты "В" по достижении герметичного положения.

Если уплотнение порвано, порезано и т.д., его надо заменить.

Замените уплотнение "А" (рис. 16), если степень герметичности по-прежнему не оптимальна.

Чистка и замена сепаратора



Примечание

Если на сепараторе "D" (рис. 17) отложилась только пыль, дайте ей осесть, чтобы она вышла через центральное отверстие.

Чтобы хорошо очистить сепаратор "D" (рис. 17), его надо предварительно разобрать:

- освободите защелки "А" (рис. 17), которые крепят крышку "В", и снимите ее.
- Вытащите фильтр.
- Открутите два винта "С" (рис. 17) и выньте сепаратор из контейнера.
- Замените деталь, если она излишне изношена.
- Соберите обратно сепаратор "D" (рис. 17).
- Зафиксируйте его, завернув два винта "С" (рис. 17).
- Верните на место фильтр и закройте крышку "В" (рис. 17), закрепив ее двумя защелками "А".

Утилизация пылесоса

Утилизируйте пылесос согласно действующим законам.



Правильная утилизация данного изделия (Отработанное электрическое и электронное оборудование) (применимо в Европейском союзе и европейских странах, где предусмотрена система раздельного сбора отходов)

Этот знак, имеющийся на изделии или в соответствующей документации, указывает, что по окончании срока службы это устройство нельзя утилизировать вместе с другими бытовыми отходами. Во избежание возможного ущерба окружающей среде или здоровью людей в результате неконтролируемой утилизации отходов отделите данное изделие от других отходов и ответственно подойдите к его утилизации, чтобы обеспечить рациональное повторное использование материальных ресурсов.

Чтобы узнать подробнее, где и как можно утилизировать это устройство безопасно для окружающей среды, бытовым пользователям следует обратиться либо в магазин, где был куплен пылесос, либо в местное государственное учреждение.

Коммерческим пользователям следует обратиться к поставщику и ознакомиться с условиями контракта на поставку. Этот продукт нельзя утилизировать вместе с другими производственными отходами.

Монтажные схемы

Базовая модель (рис. 18)

Позиция	Код	Описание	Кол-во
H1	Z8 39111 + Z8 39113 + Z8 39114	Белая лампочка	1
H2	Z8 39112 + Z8 39113 + Z8 39114	Красный индикатор	1
KM1	Z8 39281	Замыкатель кВт 4 24 В перем. тока 1НО	1
	Z8 391005	Замыкатель кВт 5,5 24 В перем. тока 1НО	1
	Z8 39102 + Z8 39366	Замыкатель кВт 11 24 В перем. тока	1
KM2	Z8 391006	Замыкатель кВт 3 24 В перем.тока 1НЗ	1
	Z8 391007 + Z8 39367	Замыкатель кВт 7,5 24 В перем. тока	1
KM3	4083901387	Замыкатель кВт 4 24 В перем.тока 1НЗ	1
	Z8 391008	Замыкатель кВт 5,5 24 В перем.тока 1НЗ	1
	Z8 39102 + Z8 39367	Замыкатель кВт 11 24 В перем. тока	1
KT1	Z8 39119	Таймер 0-60 сек.	1
PA	Z8 39109 + Z8 39110	Красная кнопка	1
PM	Z8 39107 + Z8 39108	Зеленая кнопка	1
Q1	Z8 39556	Главный переключатель 32А	1
Q2	Z8 39557	Инвертор 32 А	1
Q3	Z8 39014 + Z8 39726	Автоматический выключатель 11 - 16 А	1
	Z8 39535 + Z8 39726	Автоматический выключатель 14 - 20 А	1
	Z8 39675 + Z8 39684	Автоматический выключатель 25 - 32 А	1
TR1	Z8 391051	Трансформатор 63 VA 400-230/24V	1
M1	Z8 39120	Линейная клемма 6 мм S	11
	Z8 39121	Клемма заземления 6 мм кв. S	3
	Z8 39244	Клемма блока предохранителей 1,5 кв.мм S	2

Электрический встряхиватель фильтра (рис. 19)

Позиция	Код	Описание	Кол-во
H1	Z8 39111 + Z8 39113 + Z8 39114	Белая лампочка	1
H2	Z8 39112 + Z8 39113 + Z8 39114	Красный индикатор	1
KM1	Z8 39281 + Z8 39731	Замыкатель кВт 4 24 В перем. тока 1НО	1
	Z8 391005 + Z8 39731	Замыкатель кВт 5,5 24 В перем. тока 1НО	1
	Z8 39102 + Z8 39366 + Z8 39367	Замыкатель кВт 11 24 В перем. тока	1
KM2	Z8 391006	Замыкатель кВт 3 24 В перем.тока 1НЗ	1
	Z8 391007 + Z8 39367	Замыкатель кВт 7,5 24 В перем. тока	1
KM3	4083901387	Замыкатель кВт 4 24 В перем.тока 1НЗ	1
	Z8 391008	Замыкатель кВт 5,5 24 В перем.тока 1НЗ	1
	Z8 39102 + Z8 39367	Замыкатель кВт 11 24 В перем. тока	1
KM4	Z8 391006	Замыкатель кВт 5,5 24 В перем.тока 1НЗ	1
KT1	Z8 39119	Таймер 0-60 сек.	1
PA	Z8 39109 + Z8 39110	Красная кнопка	1
PM	Z8 39107 + Z8 39108	Зеленая кнопка	1
PS1	Z8 39312 + Z8 39108	Желтая лампочка	1
Q1	Z8 39556	Главный переключатель 32А	1
Q2	Z8 39557	Инвертор 32 А	1
Q3	Z8 39014 + Z8 39726	Автоматический выключатель 11 - 16 А	1
	Z8 39535 + Z8 39726	Автоматический выключатель 14 - 20 А	1
	Z8 39675 + Z8 39684	Автоматический выключатель 25 - 32 А	1
	Z8 39746 + Z8 39726	Автоматический выключатель 0,7 - 1 А	1
Q4	Z8 39882 + Z8 39726	Автоматический выключатель 1,1 - 1,6 А	1
	Z8 391051	Трансформатор 63 VA 400-230/24V	1
M1	Z8 39120	Линейная клемма 6 мм S	14
	Z8 39121	Клемма заземления 6 мм кв. S	4
	Z8 39244	Клемма блока предохранителей 1,5 кв.мм S	2

Чередование фаз (рис. 21)

Позиция	Код	Описание	Кол-во
H1	Z8 39111 + Z8 39113 + Z8 39114	Белая лампочка	1
H2	Z8 39112 + Z8 39113 + Z8 39114	Красный индикатор	1
H3	Z8 39314 + Z8 39113 + Z8 39114	Желтая лампочка	1
KM1	Z8 39281	Замыкатель кВт 4 24 В перем. тока 1НО	1
	Z8 391005	Замыкатель кВт 5,5 24 В перем. тока 1НО	1
	Z8 39102 + Z8 39366	Замыкатель кВт 11 24 В перем. тока	1
KM2	Z8 391006	Замыкатель кВт 3 24 В перем.тока 1Н3	1
	Z8 391007 + Z8 39367	Замыкатель кВт 7,5 24 В перем. тока	1
KM3	4083901387	Замыкатель кВт 4 24 В перем.тока 1Н3	1
	Z8 391008	Замыкатель кВт 5,5 24 В перем.тока 1Н3	1
	Z8 39102 + Z8 39367	Замыкатель кВт 11 24 В перем. тока	1
KT1	Z8 39119	Таймер 0-60 сек.	1
PA	Z8 39109 + Z8 39110	Красная кнопка	1
PM	Z8 39107 + Z8 39108	Зеленая кнопка	1
Q1	Z8 39556	Главный переключатель 32А	1
Q2	Z8 39557	Инвертор 32 А	1
Q3	Z8 39014 + Z8 39726	Автоматический выключатель 11 - 16 А	1
	Z8 39535 + Z8 39726	Автоматический выключатель 14 - 20 А	1
	Z8 39675 + Z8 39684	Автоматический выключатель 25 - 32 А	1
SF1	Z8 391120	Реле последовательности фаз 180-600 В Е	1
TR1	Z8 391051	Трансформатор 63 VA 400-230/24V	1
M1	Z8 39120	Линейная клемма 6 мм S	11
	Z8 39121	Клемма заземления 6 мм кв. S	3
	Z8 39244	Клемма блока предохранителей 1,5 кв.мм S	2

Электрический встряхиватель фильтра + Чередование фаз (рис. 20)

Позиция	Код	Описание	Кол-во
H1	Z8 39111 + Z8 39113 + Z8 39114	Белая лампочка	1
H2	Z8 39112 + Z8 39113 + Z8 39114	Красный индикатор	1
H3	Z8 39314 + Z8 39113 + Z8 39114	Желтая лампочка	1
KM1	Z8 39281 + Z8 39731	Замыкатель кВт 4 24 В перем. тока 1НО	1
	Z8 391005 + Z8 39731	Замыкатель кВт 5,5 24 В перем. тока 1НО	1
	Z8 39102 + Z8 39366 + Z8 39367	Замыкатель кВт 11 24 В перем. тока	1
KM2	Z8 391006	Замыкатель кВт 3 24 В перем.тока 1Н3	1
	Z8 391007 + Z8 39367	Замыкатель кВт 7,5 24 В перем. тока	1
KM3	4083901387	Замыкатель кВт 4 24 В перем.тока 1Н3	1
	Z8 391008	Замыкатель кВт 5,5 24 В перем.тока 1Н3	1
	Z8 39102 + Z8 39367	Замыкатель кВт 11 24 В перем. тока	1
KM4	Z8 391006	Замыкатель кВт 5,5 24 В перем.тока 1Н3	1
KT1	Z8 39119	Таймер 0-60 сек.	1
PA	Z8 39109 + Z8 39110	Красная кнопка	1
PM	Z8 39107 + Z8 39108	Зеленая кнопка	1
PS1	Z8 39312 + Z8 39108	Желтая лампочка	1
Q1	Z8 39556	Главный переключатель 32А	1
Q2	Z8 39557	Инвертор 32 А	1
Q3	Z8 39014 + Z8 39726	Автоматический выключатель 11-16 А	1
	Z8 39535 + Z8 39726	Автоматический выключатель 14 - 20 А	1
	Z8 39675 + Z8 39684	Автоматический выключатель 25 - 32 А	1
Q4	Z8 39746 + Z8 39726	Автоматический выключатель 0,7 - 1 А	1
	Z8 39882 + Z8 39726	Автоматический выключатель 1,1 - 1,6 А	1
SF1	Z8 391120	Реле последовательности фаз 180-600 В Е	1
TR1	Z8 391051	Трансформатор 63 VA 400-230/24V	1

RUS

M1	Z8 39120	Линейная клемма 6 мм S	14
	Z8 39121	Клемма заземления 6 мм кв. S	4
	Z8 39244	Клемма блока предохранителей 1,5 кв.мм S	2

Комплект патронов (рис. 22)

Позиция	Код	Описание	Кол-во
TS2	Z8 391107	Таймер	1

Рекомендованные запчасти

Ниже приводится список запчастей, который должен быть под рукой для ускорения техобслуживания.

Список рекомендуемых запчастей

Рисунок 23

Поз.	Описание	Мод.	Размеры	Кодовый номер
1	Звездный фильтр "L"		Ø 560	8 17081
2	Звездный фильтр "M"		Ø 560	8 17246
3	Кольцо фильтра		Ø 560	8 15005
4	Уплотнительное кольцо фильтра		Ø 560	8 17027
5	Хомут фильтра		Ø 560	8 18081
6	Входной фильтр Нера "H"		Ø 400x400	8 17264
7	Выходной фильтр Нера		475x610x292	8 17093
8	Контейнер/крышка		Ø 460	8 40275

Устранение неисправностей

Неисправность	Причины	Способы устранения
Пылесос неожиданно останавливается	Засорился главный фильтр	Встряхните фильтр. Если это не поможет, замените его
	Забился всасывающий шланг	Проверьте всасывающий шланг и очистите его
Утечки пыли из пылесоса	Защитное отключающее устройство двигателя	Проверьте настройку. Проверьте силовую тягу двигателя. Обратитесь в авторизованный сервисный центр послепродажного обслуживания, если необходимо.
	Фильтр разорван	Замените его другим фильтром идентичной категории.
	Неподходящий фильтр	Замените его другим фильтром подходящей категории и проверьте.

Пылесос дует вместо всасывания	Неправильное подключение к электросети	Выньте штепсель и поменяйте местами два фазовых провода.
Электростатический ток в пылесосе	Отсутствует заземление или оно недостаточно	Проверьте все заземляющие соединения. Особенно проверьте всасывающее входное отверстие. Наконеч, шланг должен быть строго антистатическим.

Дополнительная информация о специальных версиях "B1" и "Асбест"

А. Промышленные пылесосы типа В 1 (выпуск 06.98) - зона 22



ОСТОРОЖНО!

1. Разрешается использование только оригинальных разрешенных шлангов и аксессуаров.
2. Нельзя использовать удлинительные кабели, адаптеры или переходники для штепселей.
3. Пылесосы типа "B1" технически пригодны для уборки огнеопасной пыли в зоне 22. Пыль с крайне низкой энергией воспламеняемости (MZE <1 мДж) исключается. Использование пылесоса для этого типа пыли требует отдельной проверки безопасности в сочетании с дальнейшими положениями, если требуется. Поэтому пылесосы не пригодны для очистки автоматических станков.
4. Контейнер следует опорожнять по мере необходимости и после каждого использования.
5. Если двигатель вращается в неверном направлении, напр., из-за неправильной полярности электросети, аппарат следует немедленно остановить во избежание критических условий вследствие выдувания в противоположном направлении или перегрева.
6. Когда промышленный пылесос работает как в нормальном, так и ненормальном режиме, определенные его детали могут нагреться до 135°C (напр., двигатель).
7. Промышленные пылесосы типа "B1" непригодны для уборки или извлечения взрывоопасной пыли или эквивалентных веществ, как определено в части 1 "Закона Германии по взрывоопасным веществам", или жидкостей или смесей возгораемой пыли с жидкостями.
8. Все детали пылесоса заземлены во избежание электростатических разрядов.
9. Во время проведения техобслуживания и после замены фильтра периодически проверяйте кабели заземления PE, чтобы убедиться в том, что они не повреждены и правильно закреплены.

В. Пылесосы для уборки асбеста (в соответствии с немецкими техническими условиями TRGS 519)



ВНИМАНИЕ!

Модели пылесоса для уборки асбеста: 3707/10 AA - 3907 AA - 3907 W AA - 3907/18 AA.

1. После использования пылесоса для уборки асбеста в зараженных зонах согласно TRGS 519 его нельзя использовать в безопасных условиях.
Исключения допускаются, если пылесос для уборки асбеста был полностью продезинфицирован (не только внешний корпус, но и зона охлаждения воздуха, корпуса сборки электрических компонентов (электрические панели), сами электрические компоненты и т.д.) квалифицированными сотрудниками в соответствии с TRGS 519 №2.7.
Квалифицированные сотрудники должны готовить отчеты и записи об этой деятельности.
2. Фильтры следует заменять в пригодных местах (напр., дегазационной станции) с помощью квалифицированных сотрудников.
3. Только квалифицированные сотрудники должны заменять фильтр в соответствии с инструкциями в настоящем руководстве.
4. При перемещении и транспортировке пылесоса для уборки асбеста всегда закрывайте выпуск соответствующей пробкой. Если пылесос транспортируется за пределами зараженной зоны, его следует очистить, как описано в пункте 1.
Либо пылесос для уборки асбеста необходимо аккуратно поместить в плотно закрытый герметичный мешок.
Квалифицированные сотрудники должны готовить отчеты и записи об этой деятельности.
5. Как подсоединять выпускной шланг: вставьте шланг в выпускное отверстие для воздуха пылесоса для уборки асбеста (это выпускное отверстие находится на глушителе отработанного воздуха).
Полностью затяните струбцину, чтобы шланг не соскочил.
6. Только подготовленные сотрудники могут утилизировать контейнер.



Примечание

См. также раздел "Техобслуживание, очистка и дезинфекция" настоящего руководства для получения подробной информации о пунктах 2 - 3 - 4 - 6.

Orijinal talimatların tercümesi

İçindekiler

Kullanma talimatları	2
Operatörün güvenliği	2
Elektrik süpürgesi kullanımına dair genel bilgiler	2
Doğru kullanım	2
Versiyonlar ve varyasyonlar	2
EN 60335-2-69 – Ek AA standardına uygun sınıflandırma	3
Çevreye toz yayımı	3
Genel tavsiyeler	3
Elektrik süpürgesinin açıklaması - Etiketler	4
Opsiyonel takımlar	4
Aksesuarlar	4
Ambalajlama ve ambalajdan çıkarma	5
Çalıştırma – güç kaynağına bağlantı	5
Uzatma kabloları	5
Islak ve kuru uygulamalar	6
Bakım ve onarım	6
Teknik veriler - Ebatlar	7
Kontroller, göstergeler ve bağlantılar	8
Çalıştırma öncesi incelemeler	8
Çalıştırma	8
Elektrik süpürgesinin çalıştırılması	8
Ana filtrenin sallanması	8
Durdurma – Acil durdurma	9
Haznenin boşaltılması	9
Temizlik sonunda	9
Bakım, temizlik ve arındırma	10
Ana ve Hepa filtrelerinin sökülmesi ve değiştirilmesi	10
Ana filtrenin değiştirilmesi	10
Hepa/Ulpa filtresinin değiştirilmesi	11
Motor soğutma fanının incelenmesi ve temizlenmesi	11
Mühür kontrolü	11
Ayırıcının temizlenmesi ve değiştirilmesi	11
Makinenin bertaraf edilmesi	11
Kablo şemaları	12
Tavsiye edilen yedek parçalar	14
Sorun giderme	14
Özel B1 versiyonları ve “Asbestos” versiyonları hakkında ek bilgi	14

Kullanma talimatları

Kullanma talimatlarını dikkatle okuyun ve aşağıdaki ifadeyle belirtilen güvenliğinizi açısından önemli uyarılara uygun hareket edin:



DİKKAT TEHLİKE!

Operatörün güvenliği



DİKKAT TEHLİKE!

Makineyi çalıştırmadan önce bu kullanma talimatlarını mutlaka okuyun ve herhangi bir durumda başvurabilmek için talimatları ulaşabileceğiniz bir yerde saklayın. Elektrik süpürgesi sadece çalışma konusunda bilgi sahibi olan ve açık bir şekilde yetki sahibi olan ve bu amaca yönelik olarak eğitilen kişiler tarafından kullanılabilir. Elektrik süpürgesini kullanmadan önce operatörler nasıl çalıştırılması gerektiğiyle ve süpürülen maddelerin giderilmesi ve bertaraf edilmesi için gereken güvenli yöntemi kapsayacak şekilde hangi parçaların kullanılmasına izin verildiği ile ilgili olarak bilgilendirilmelidir, talimat almalıdır ve eğitilmelidir.

Elektrik süpürgesi kullanımına dair genel bilgiler

Elektrik süpürgesinin kullanımı kullanıldığı ülkenin yürürlükte olan yasalarına uygun olarak yapılır. İşletim talimatlarına ve elektrik süpürgesinin kullanıldığı ülkede yürürlükte olan yasalara ek olarak güvenli ve doğru işletimi sağlamak için gerekli olan teknik düzenlemeler de dikkate alınmalıdır (Çevre ve işçi güvenliğiyle ilgili yönetmelik yani Avrupa Birliği Direktifi 89/391/EC ve mütevali Direktifler). Kişilerin, mülkiyetin ve çevrenin güvenliği için tehlike oluşturabilecek hiçbir işlemi gerçekleştirmeyin. Bu kullanım kılavuzunda bulunan güvenlik göstergelerini ve talimatlarını takip edin.

Doğru kullanım

Bu cihaz otellerdeki, okullardaki, hastanelerdeki, fabrikalardaki, mağazalardaki, ofislerdeki ve meskenlerdeki toplu kullanım için uygundur.

Bu kullanım kılavuzunda açıklanan elektrik süpürgeleri endüstriyel kullanım için tasarlanmıştır. Farklı versiyonlarda ve farklı uygulamalar için üretilmişlerdir.

Makine, bir defada bir operatör tarafından kullanılacak şekilde tasarlanmıştır.

CE Uygunluk beyanı

Her elektrik süpürgesi, bir EC Uygunluk beyanına sahiptir. (şekil 24).

[NOT]

Uygunluk beyanı önemli bir belgedir ve istenmesi halinde Yetkililere sunulmak üzere güvenli bir yerde tutulmalıdır.

Versiyonlar ve varyasyonlar

A. Versiyonları



DİKKAT TEHLİKE!

Toz sınıfları.

Bu elektrik süpürgesi iki versiyonda üretilmiştir:

1. Normal versiyon: tehlikeli, yanıcı/patlayıcı tozu süpürmek için uygun değildir;
2. Sağlığa zararlı tozlar için tasarlanmış versiyonlar: L - M - H sınıfları. Bu durumda elektrik süpürgesi EN 60335-2-69, par. AA standartlarına göre tehlikeli, yanıcı olmayan/patlayıcı olmayan toz için kullanıma uygundur. 2. 202 b), c). Veri plakasında ve elektrik süpürgesinin üstündeki etikette izin verilen toz zarar sınıfını kontrol edin: L (düşük risk), M (orta risk), H (yüksek risk).

B. Modeller

1. B1

Bu elektrik süpürgesinin Sınıf M ve H versiyonları, bölge 11'de (1999/92/EC ATEX EC Direktifindeki gibi 22) patlama riski olan tozların (kuru ve yanıcı tozlar) vakumlanması için aynı zamanda Alman düzenlemelerine (yapı tipi 1 BIA) uygun olarak "B1" Modeli olarak da üretilmiştir.

2. H sınıfı versiyonunda bu elektrik süpürgesi asbest süpürme için TRGS 519 Alman yönetmeliklerine uygun olarak "ASBESTOS" modeline de üretilebilir.

3. Sıvılar

L, M ve H sınıfı versiyonlarda, bu elektrik süpürgesi sıvıları süpürmeye yönelik seviye izleme fonksiyonlu bir model olarak üretilebilir.



Not

ATEX - B1 - ASBESTOS versiyonları
Bu versiyonlar için satış ağına başvurun.

EN 60335-2-69 – Ek AA standardına uygun sınıflandırma

Sağlıklı zararlı olan toz için uygun olan cihazlar aşağıda belirtilen toz kategorilerine göre sınıflandırılır:

1. L (düşük risk), kullanılan hacme bağlı olarak maruz kalma limit değeri 1 mg/m^3 üstünde olan tozu ayırmak için uygundur;
2. M (orta risk), kullanılan hacme bağlı olarak maruz kalma limit değeri $0,1 \text{ mg/m}^3$ üstünde olan tozu ayırmak için uygundur;
3. H (yüksek risk), kullanılan hacme bağlı olarak maruz kalma limit değeri $0,1 \text{ mg/m}^3$ altında olan tüm tozları kanserojen ve patojenik tozlar dahil ayırmak için uygundur.

Çevreye toz yayımı

Gösterge niteliğindeki performans değerleri:

- **Normal versiyon** (tehlikeli tozları süpürmek için uygun değildir): ebadı $\geq 3 \mu\text{m}$ olan taneciklerin en az %99,1'ini yakalar.
- **Sağlık açısından zararlı tozlar için versiyon** (L, M, H Sınıfları):
L: ebadı $\geq 3 \mu\text{m}$ olan taneciklerin en az %99,1'ini yakalar;
M: ebadı $\geq 3 \mu\text{m}$ olan taneciklerin en az %99,9'unu yakalar;
H: EN1822'ye göre H14 HEPA filtre sınıfı.

Genel tavsiyeler



DİKKAT TEHLİKE!

Yangın ve patlama riski.

- Elektrik süpürgesi sadece etkin ateşleme kaynakları süpürülmeyecekse kullanılabilir.
- Aşağıdaki malzemelerin süpürülmesi yasaktır: yanan malzemeler (köz, sıcak kül, yanan sigara, vb.), yanıcı sıvılar, kolay tutuşan yakıtlar (örneğin benzin, çözücüler, asitler, alkalın çözeltiler, vb.).
- Aşağıdaki malzemelerin süpürülmesi yasaktır: Patlayıcı toz ve anlık tutuşmaya eğilimi olan toz (magnezyum veya alüminyum tozlar, vb. gibi).
- Elektrik süpürgesi patlayıcı maddelerle ilgili yasalar tarafından belirlenen şekilde patlayıcı veya benzeri maddeleri süpürmek için uygun değildir. Özellikle şunları: sıvı yakıtlar ve yanıcı toz ve sıvı karışımları.



DİKKAT TEHLİKE!

Acil durum

Acil bir durum ortaya çıkarsa:

- Filtre kırılması;
- Yangın çıkması;
- Kısa devre;
- Motor bloğu;
- Elektrik çarpması;
- vb.

Elektrik süpürgesini kapatın, fişini prizden çıkarın ve uzman personelden yardım isteyin.



Not

Kullanılacak yeri ve B1 modelinde elektrik süpürgesi ve/veya sıvılar için izin verilen maddeleri kontrol edin.



DİKKAT TEHLİKE!

Elektrik süpürgeleri bina dışında veya nemli yerlerde kullanılmamalı veya depolanmamalıdır.

Sıvılar için sadece seviye sensörlü modeller kullanılabilir. Aksi halde sadece kuru malzemeleri süpürmek için kullanılır.



DİKKAT TEHLİKE!

Sıvılar için olan versiyon.

Eğer elektrik süpürgesinden köpük veya sıvı dökülürse, makineyi derhal kapatın ve bu durumun nedenini araştırın.

Elektrik süpürgesinin açıklaması - Etiketler

Sekil 1

- A. Tanımlama plakası:
Kullanım kategorileri (L, M, H), teknik özellikler, seri numarası, CE işareti ve üretim yılı gibi bilgiler içeren model kodu.
- B. Toz haznesi
- C. Sabitleme mandalları
- D. Açma kapama anahtarı
- E. Tutamaç
- F. Giriş
- G. Giriş tıkaçı (yalnızca M - H sınıfı elektrikli süpürgeler için)
- H. Uyarı etiketi (L - M - H sınıfı elektrikli süpürgeler için)
- I. Dikkat plakası
Operatörün dikkatini filtrenin yalnızca elektrikli süpürgesi kapalı iken sallanması gerektiğine çeker. (bkz. "ana filtrenin sallanması").
- L. Boşaltma
- M. Pano gerilim altında levhası
Panelin veri plakasında gösterilen voltajla enerjilendiğini gösterir.
- N. Dikkat plakası (voltaj)

Bu sebeple sadece açıkça yetkilendirilmiş personelin panele erişimine izin verilmelidir.

Elektrikli parçalara sadece ana şalter "D" -0- (kapalı) konumuna getirilerek güç kaynağı kesildikten ve elektrik fişi prizden çekildikten sonra müdahale edilmelidir.

Elektrik süpürgesi, "F" girişinden güçlü bir hava akımı oluşturur ve "L" hava çıkışından bu havayı atar; Hortum ve araçlar monte edildikten sonra motorun doğru yönde çalıştığından emin olun. Elektrikli süpürgeyi çalıştırmadan önce hortumu girişe ve sonra da gerekli aracı hortumunun uç kısmına takın. Özellikle "B1" modeli elektrikli süpürgesi için aksesuar kataloğu veya yardım hizmetine başvurun.

Yalnızca orijinal antistatik aksesuarlar kullanın.

Kullanılabilecek hortumların çapları teknik özellikler tablosunda gösterilmiştir.

Bu elektrikli süpürgesi, süpürülen maddenin hazneye düşürülmesine sebep olan dairesel bir merkezkaç hareketine tabi tutan dahili bir deflektör ile donatılmıştır.

Aspiratör, uygulamaların büyük çoğunluğunda çalışmasına olanak tanıyan bir birincil filtreyle donatılmıştır.

Farklı türlerde ana filtre mevcuttur: Sağlığa zararlı tozlar için standart ve L ile M sınıfı.

En yaygın görülen toz türlerini yakalayabilen ana filtreye ek olarak elektrikli süpürgesine ince tozlar ve sağlığa zararlı olan tozlar için daha yüksek filtreleme kapasitesine sahip olan bir ikincil filtreyle de (Hepa H) takılabilir.

Opsiyonel takımlar

Elektrik süpürgesinin dönüşümü için çeşitli opsiyonel takımlar kullanılabilir:

- Sıvı seviye göstergesi - durdurma sıvıları;
- Çıkarılabilir ayırıcı;
- Kısaç ve braket;
- Aşağı yönlü Hepa filtre;
- Izgara ve basınç düşürücü;
- Izgara;
- Kartuş filtresi;
- Elektrikli filtre sallayıcı;
- Sınırlama vanası.

İsteğe göre elektrikli süpürgesi önceden monte edilmiş olan opsiyonel takımlarla teslim edilebilir. Ayrıca belli bir zaman sonra da monte edilebilirler.

Daha fazla bilgi almak için lütfen satış ağı ile iletişime geçin. Opsiyonel takımların nasıl takılacağını açıklayan talimatlar ve ilgili işletim ve bakım kılavuzları opsiyonel takımlarla birlikte tedarik edilir.



DİKKAT TEHLİKE!

Yalnızca orijinal yedek parçalar kullanın.

Aksesuarlar

Çeşitli aksesuarlar mevcuttur; Aksesuar Kataloğuna bakın.



DİKKAT TEHLİKE!

B1 versiyonları: Satış ağına başvurun.



DİKKAT TEHLİKE!

B1 versiyonları yalnızca imalatçı tarafından temin edilen aksesuarlarla uyumlu özel güvenlik portları içerir. Girişi kurcalamayın.



DİKKAT TEHLİKE!

Yalnızca orijinal aksesuarlar kullanın.

Ambalajlama ve ambalajdan çıkarma

Ambalajlama malzemelerini, yürürlükte olan yasalara göre bertaraf edin.

Şekil 2

Naylon paketleme

Model	3707	3707/10 3707/10 L, M, H	3907 3907 L, M	3907 W 3907 W L, M, H	3907/18 3907/18 L, M, H
A (mm)	1.700	1.700	1.700	1.700	1.700
B (mm)	900	900	900	900	1.700
C (mm)	1.950	1.950	1.950	1.950	1.950
Ağırlık (kg)	319	333	338	352	380

Çalıştırma – güç kaynağına bağlantı

⚠ DİKKAT TEHLİKE!

- Çalıştırmaya başlamadan önce elektrik süpürgesinin mükemmel durumda olduğundan emin olun.
- Elektrik süpürgesinin fişini şebeke prizine takmadan önce veri plakasında gösterilen nominal voltajın elektrik şebekesinin nominal voltajına denk olduğundan emin olun.
- Elektrik süpürgesinin kablosunu, toprak kontağı/ bağlantısı doğru yapılmış bir prize takın. Elektrik süpürgesinin kapalı olduğundan emin olun.
- Bağlantı kablolarının fişleri ve konektörleri su sıçramasına karşı korunmalıdır.
- Elektrik şebekesine ve prize yapılan bağlantıların doğru olduğundan emin olun.
- Elektrik süpürgesini sadece elektrik şebekesine bağlanan kablolar mükemmel durumda olduğunda kullanın (hasarlı kablolar elektrik çarpmasına sebep olabilir!).
- Elektrik kablosunun aşırı yıpranma, çatlak veya eskime işaretleri gösterip göstermediğini düzenli olarak kontrol edin.

⚠ DİKKAT TEHLİKE!

Elektrik süpürgesi çalışırken şunları yapmayın:

- Elektrik şebekesine bağlantıyı sağlayan kabloyu ezmeyin, çekmeyin, çiğnemeyin veya bu kabloya hasar vermeyin.
- Kabloyu şebeke prizinden sadece fişinden çekerek çıkarın (kabloyu çekmeyin).
- Elektrik güç kablosunu sadece orijinaliyle aynı tipten bir kabloyla değiştirin: HO7 RN-F. Bu, uzatma kablosu kullanımı halinde de geçerlidir.
- Kablo, üreticinin Servis Merkezi personeli veya aynı derecede kalifiye personel tarafından değiştirilmelidir.

Uzatma kabloları

Bir uzatma kablosu kullanılırsa, kullanılan bu kablonun elektrik süpürgesinin güç akış ve koruma derecesine uygun olduğundan emin olun.

⚠ DİKKAT TEHLİKE!

B1 versiyonları: Yanıcı tozlar çekilirken uzatmalar, takılan elektrikli donanımlar ve adaptörler kullanılamaz.

Uzatma kablosunun minimum kesiti L = 20 m maks.

Kablo = HO7 RN - F.

Maks. güç (kW)	3	5	15	22
Minimum Kesit. (mm ²)	2,5	4	10	16

⚠ DİKKAT TEHLİKE!

Prizler, fişler konektörler ve uzatma kablosu düzeneği veri plakasında gösterilen şekilde elektrik süpürgesinin IP koruma derecesini sağlamalıdır.

⚠ DİKKAT TEHLİKE!

Elektrikli süpürge için elektrik prizi, dağıtım akımının 30 ms boyunca toprağa karşı 30 mA değerini aşması halinde güç beslemesini kesen arıza akımı sınırlamasına sahip fark şalteriyle veya eşdeğer koruma devresiyle korunmalıdır.

⚠ DİKKAT TEHLİKE!

Elektrik süpürgesinin üstüne asla su püskürtmeyin. Aksi halde etraftaki kişiler için tehlikeli bir durum ortaya çıkabilir ve güç kaynağı kısa devre yapabilir.

Avrupa Birliği Direktiflerinin son baskısına, elektrik süpürgesinin kullanıldığı ülkenin Yasalarına ve yürürlükteki mevcut Standart Referanslara (UNI – CEI - EN), özellikle EN60335-2-69 Avrupa Standart Referansına başvurun.

Islak ve kuru uygulamalar



Not

1. *Tedarik edilen filtreler ve emniyet kabı (mevcutsa) doğru şekilde monte edilmelidir.*
2. *Makine sıvıları temizlemek için kullanılırsa sıvı seviye sensörünün doğru şekilde çalıştığından emin olun.*



DİKKAT TEHLİKE!

Elektrik süpürgesinin üstünde etkili olduğu malzemelere ilişkin güvenlik düzenlemelerini takip edin.



DİKKAT TEHLİKE!

Sıvı süpürgesi çeşidi kullanılırsa;

- Sıvıları temizlemek için elektrik süpürgesini kullanmadan önce, sıvı seviye sensörünün düzgün şekilde çalışıp çalışmadığından emin olun.
- Köpük oluşursa, çalışmayı derhal durdurun ve hazneyi boşaltın.
- Uyarı: Eğer köpük veya sıvı sızıntısı olursa makineyi derhal kapatın.
- Sıvı seviyesi sınırlama cihazını düzenli olarak kontrol edin hasar belirtisi olmadığından emin olun.
- Uyarı: Elektrik süpürgesiyle toplanan kirli sıvının iletken olduğu kabul edilir.

Bakım ve onarım



DİKKAT TEHLİKE!

Temizlik veya bakım işlemlerini yapmadan önce veya parça değişikliği ya da cihazın başka bir sürüme/çeşide dönüştürülmesi sırasında elektrikli süpürgenin güç kaynağı bağlantısını kesin.

Fiş şebeke prizinden çıkarılmalıdır.

- Sadece bu kılavuzda açıklanan bakım çalışmalarını uygulayın.
- Yalnızca orijinal yedek parçalar kullanın.
- Elektrik süpürgesinin üstünde hiçbir değişiklik yapmayın.

Bu talimatlara uyulmaması durumunda güvenliğiniz tehlikeye girebilir. Ayrıca bu durum, makineyle birlikte verilen CE uygunluk beyanının geçersiz kalmasına neden olur.



DİKKAT TEHLİKE!

Bu kılavuzda açıklanmayan bakım çalışmaları için teknik servis veya satış ağı ile iletişime geçin.

Teknik veriler - Ebatlar

Teknik veriler

Parametre	Ölçüm birimleri	3707	3707/10 3707/10 L, M, H	3907 3907 L, M	3907 W 3907 W L, M, H	3907/18 3907/18 L, M, H
Gerilim	V	230/400/50	230/400/50	230/400/50	230/400/50	230/400/50
Güç	kW	5,5	7,5	11	11	13
Güç (EN 60335-2-69)	kW	—	5	6	6	10
Ağırlık	kg	291	305	411	324	360
Gürültü seviyesi	dB(A)	78	78	78	78	78
Koruma	IP	55	55	55	55	55
Yalıtım	Sınıf	F	F	F	F	F
Kapasite	L	175	175	175	175	175
Giriş	mm	100	100	100	100	100
Maks emme	mm H ₂ O	3.600	2.500	4.400	3.000	3.000
Hortumsuz ve azalma olmadan maksimum hava akış hızı	L/m'	8.100	13.500	8.400	15.300	18.600
Maks. hava akış hızı (3 m Ø 50 mm hortum)	L/m'	—	9.100	8.100	10.500	12.000
"L" ve "standart" sınıfları için izin verilen hortumlar	mm	100	100	100	100	100
"M" ve "H" sınıfları için izin verilen hortumlar	mm	70	70	70	70	70
Ana filtre yüzeyi (L-M)	m ²	3,5	3,5	3,5	3,5	5
Yukarı yönlü Hepa filtresi H yüzeyi (kod. 17050)	m ²	12	12	12	12	12
Aşağı yönlü Hepa filtresi yüzeyi (kod. 17092)	m ²	17	17	17	17	17
MPPS yöntemine göre Hepa filtre verimliliği (EN 1822)	%	99,995 (H14)	99,995 (H14)	99,995 (H14)	99,995 (H14)	99,995 (H14)

Not

1. Depolama koşulları: T: - 10 ... + 40 °C Nemlilik: ≤ %85
2. İşletim koşulları: Maksimum yükseklik 800 m (azaltılmış performansla birlikte 2000 m yüksekliğe kadar) T: - 10 ... + 40 °C Nemlilik: ≤ %85

Boyutlar

Şekil 3

Model	3707	3707/10	3907	3907W	3907/18
A (mm)	1.600	1.600	1.600	1.600	1.600
B (mm)	800	800	800	800	800
C (mm)	1.810	1.810	1.810	1.810	1.810
Ağırlık (kg)	291	305	411	324	360

Kontroller, göstergeler ve bağlantılar

Şekil 4

- A. Vakum göstergesi
- B. Ana anahtar (açık "I", kapalı "0")
- C. Faz göstergesini tersine çevirin (yalnızca L - M - H versiyonları için)
- D. Termal müdahaleyi gösteren uyarı işareti
- E. Makine elektrikli göstergesi
- F. Faz invertörü
- G. Elektrikli filtre sallayıcı çalıştırma düğmesi (opsiyonel)
- H. Durdurma düğmesi
- I. Başlatma düğmesi
- L. Saat sayacı
- M. Görsel seviye göstergesi
- N. Tekerlek frenleri
- O. Giriş
- P. Hazne serbest bırakma
- Q. Filtre odası
- R. Toz haznesi
- S. Ana filtre karıştırma düğmesi

Çalıştırma öncesi incelemeler

Çalıştırmadan önce şunları kontrol edin:

- Filtreler takılmış mı?
- Tüm mandallar sıkı bir şekilde kilitlenmiş mi?
- Elektrik süpürgesi hortum ve araçları "F" girişine düzgün bir şekilde takılmış mı (Şekil 5)?
- Mevcutsa torba veya emniyet haznesi takılmış mı?
- Filtre arızalıysa elektrik süpürgesini kullanmayın.

Çalıştırma

- Elektrik süpürgesini çalıştırmadan önce "E" tekerlek frenlerini kilitleyin (Şekil 6).
- "B" anahtarını (Şekil 6) açık konuma ("I") getirin.
- Elektrik süpürgesi çalışırken durursa ve "C" gösterge ışığı (Şekil 4) yanarsa veya elektrik süpürgesinin motoru ters yönde dönerse, makineyi kapatın ve "F" invertörü çevirin.

Elektrik süpürgesinin çalıştırılması

Şekil 7

1. KIRMIZI BÖLGE
2. YEŞİL BÖLGE

Akış hızını kontrol edin:

- Elektrik süpürgesinin çalıştığı sırada "A" vakum göstergesinin (Şekil 7) ibresi, emilen havanın hızının 20 m/sn olan güvenli değerin altına inmediğini garanti etmek için yeşil bölgede (TAMAM) kalmalıdır.
- İbre kırmızı bölgede (DURDURMA) bulunuyorsa, bu durum emme borusunun içindeki havanın hızının 20 m/sn'nin altında olduğunu ve elektrik süpürgesinin güvenli koşullarda çalışmadığını gösterir. Filtreleri temizleyin ve değiştirin.
- Hortum kapandığında, vakum göstergesinin ibresi, yeşil bölgeden (TAMAM) kırmızı bölgeye (DURDURMA) geçmelidir.



DİKKAT TEHLİKE!

Hava hızının 20 m/sn altına düşmesini önlemek için, M ve H sınıfı elektrikli süpürge için yalnızca "Teknik Veriler" tablosunda belirtilenlere uygun çapta boruları kullanın.



DİKKAT TEHLİKE!

Elektrik süpürgesi çalışırken vakum ölçerin ibresinin daima yeşil bölgede (TAMAM) kaldığını kontrol edin. Sorunlarla ilgili olarak "Arıza bulma" bölümüne bakın.



DİKKAT TEHLİKE!

H sınıfı - "Asbestos" varyasyonu:

- Bu model, tahliye hortumunun bağlı olduğu 70 mm'lik çaplı bir çıkış ucuna sahiptir. Sadece D = 70 mm uygundur. Sadece D = 70 mm ve L < 5 m'ye sahip bir tahliye hortumu kullanılabilir. Tahliye hortumunu Üreticiden sipariş edin.
- Elektrik süpürgesini taşırken giriş kısmını uygun bir tapa (Şekil 11) ile kapatın.
- Sınıf H elektrikli süpürgeler için öngörülen tüm önlemlere uyun.

Ana filtrenin sallanması

"A" vakum göstergesi (Şekil 7) yeşil bölgeden (TAMAM) kırmızı bölgeye (DURDURMA) geçtiğinde, temizlenen tozun miktarına bağlı olarak "J" düğme (Şekil 8) yardımıyla ana filtreyi sallayın.



DİKKAT TEHLİKE!

Filtreyi sallamadan önce makineyi durdurun.

Filtreye zarar verebileceği için makine açıkken filtreyi sallamayın.

Tozun yerleşmesini sağlamak için elektrik süpürgesini yeniden çalıştırmadan önce bekleyin. İbre, filtre sallandıktan sonra bile kırmızı bölgede (DURDURMA) kalıyorsa filtre elemanını değiştirin (bkz. "Birincil filtrenin değiştirilmesi" bölümüne).

Durdurma – Acil durdurma

“H” durdurma düğmesine (Şekil 4) basın.

Haznenin boşaltılması

DİKKAT TEHLİKE!

- Bu işleme geçmeden önce makineyi kapatın ve fişini prizden çıkarın.
- Elektrik süpürGESİNİN SİNIFINI kontrol edin.

Hazneyi boşaltmadan önce filtrenin temizlenmesi tavsiye edilir (bkz. “Birincil filtrenin sallanması” bölümüne).

- A. Normal versiyon, zararlı tozları süpürmek için uygun değildir
- “I” hazneyi serbest bıraktıktan sonra (Şekil 9) sökün ve boşaltın.
 - Contanın mükemmel durumda olduğundan ve doğru şekilde yerleştirildiğinden emin olun.
 - Hazneyi eski konumuna getirin ve yeniden sabitlemek için kolu kullanın.

Plastik astar:

Plastik bir astar (kodumuz 40100) tozu toplamak için kullanılabilir (Şekil 9).

Bu durumda makinenin isteğe bağlı aksesuarlarla (ızgara ve basınç düşürücü - Şekil 9) donatılması gerekir.

- B. Sağlığa zararlı tozlar için tasarlanmış versiyonlar: Tehlikeli ve/veya kanserojen tozların çekilmesi için uygun (H sınıfı) L, M, H sınıfları.

DİKKAT TEHLİKE!

- Bu işlemler, yürürlükteki yasalara uygun olarak sadece güvenliği için yeterli kıyafet giymiş olan eğitilmiş ve uzman personel tarafından gerçekleştirilebilir.
- Bu işlemi gerçekleştirirken tozun dağılmasına izin vermeyin. P3 koruyucu maskesi takın.
- Tehlikeli ve/veya zararlı tozun temizlenmesi gerektiğinde plastik bir astar (kodumuz 40100) kullanılabilir.
- Asbestos’un temizlenmesi gerektiği durumda emniyet haznesi kullanılması oldukça önemlidir. Ancak, böyle bir durumda makine tozu bertaraf etmek için ABS emniyet torbası (kodumuz 8 30202 - 8 31365 Şekil 10) ile donatılmış olmalıdır.
- Hazne ve/veya astar sadece uzman personel tarafından yürürlükteki yasalara uygun olarak bertaraf edilmelidir.

Emniyet tamburunun değiştirilmesi:

- Hortumu güvenli ve tozsuz bir yere koyun;
- “I” hazneyi (Şekil 10) serbest bırakın;
- Emniyet tamburunu tedarik edilen kapakla kapatın ve “I” haznedden (Şekil 10) çıkarın. Boş bir tamburu yerine takın.
- Toz üflemesini önlemek için motoru tekrar başlatın.
- Contanın mükemmel durumda olduğundan ve doğru şekilde yerleştirildiğinden emin olun.
- Motoru kapatın, boş bir hazneyi yerleştirin ve bu konumdayken sabitleyin.

Sıvı süpürGESİNİN KULLANIMI

Elektrik süpürGESİNİN sıvı seviye sensörü olduğundan ve sıvılar için uygun olduğundan emin olun.

Yanıcı sıvıları temizlemeyin.

Köpük oluşursa, makineyi hemen kapatın ve hazneyi boşaltın.

Sıvılar temizlendikten sonra filtre elemanı ıslanacaktır.

Bu durumda elektrik süpürGESİNİN kuru maddeleri süpürmek için kullanılırsa, ıslak filtre elemanı kolayca tıkanacaktır.

Bu nedenle, filtre elemanının kuru olduğundan emin olun veya

kuru maddeleri temizlemek için kullanmadan önce başka bir taneyle değiştirin.

Temizlik sonunda

1. Elektrik süpürGESİNİN kapatın ve fişini prizden çıkarın.
2. Bağlantı kablosunu (Şekil 11) sarın.
3. Hazneyi “Haznenin boşaltılması” bölümünde açıklanan şekilde boşaltın.
Elektrik süpürGESİNİN “Bakım, temizlik ve arındırma” bölümünde açıklanan şekilde temizleyin.
4. Zararlı maddeler temizlenirse, hazneyi temiz su ile yıkayın.
5. Elektrik süpürGESİNİN yetkisiz kişilerin ulaşamayacağı kuru bir yerde saklayın.
6. Elektrik süpürGESİNİN taşıırken veya kullanmıyorken “A” uygun prizli girişi (Şekil 11) kapatın (özellikle M - H ve Asbestos versiyonlarında).

Bakım, temizlik ve arındırma



DİKKAT TEHLİKE!

NOT: Açıklanan tedbirler ana ve Hepa filtrelerin temizliğini ve değiştirilmesini kapsayan tüm bakım işlemleri sırasında yerine getirilmelidir.

A. Kullanıcının bakım işlemlerini yerine getirmesini sağlamak için makine mümkün olduğu kadar makul bir şekilde bakım personeline veya başka insanlara yönelik tehlikelere sebep olmadan parçalarına ayrılmalıdır, temizlenmelidir ve gözden geçirilmelidir. Uygun tedbirler makine parçalarına ayrılmadan önce arındırma işlemini, içinde parçalarına ayrılmış olduğu odadan gelen yeterli miktarda filtrelenmiş çıkış havası sirkülasyonunu, bakım alanının temizliğini ve uygun kişisel korumayı kapsar.

B. H ve M sınıfı cihazların harici parçaları temizleme ve vakumlama yöntemleri ile arındırılmalıdır, zararlı bölgeden dışarıya alınmadan önce tozu giderilmelidir ve dolgu macunu uygulanmalıdır.

Zararlı alandan çıkarıldığında cihazın tüm parçalarının kirlendiği varsayılmalıdır ve toz yayılmasını önlemek için gerekli tedbirler alınmalıdır.

Bakım veya onarım prosedürü gerçekleştirilirken tam olarak temizlenemeyen tüm kirli parçalar bir kenara ayrılmalıdır.

Bu parçalar geçerli düzenlemelere ve bu tür malzemelerin bertaraf edilmesine ilişkin yerel yasalara uygun olarak mühürlü torbalara koyularak bertaraf edilmelidir.

Bu prosedür filtreler (ana ve Hepa ve aşağı yönlü filtreler) elden çıkarılırken de uygulanmalıdır.

NOT: Toz geçirmez olmayan bölmeler uygun aletlerle (tornavida, vida anahtarı, vb.) açılmalıdır ve dikkatli bir şekilde temizlenmelidir.

C. Yılda bir kez teknik inceleme yapın, örneğin: Cihazın hava sızdırmazlığını kontrol etmek için hava filtrelerini gözden geçirin ve elektrik panelinin düzgün bir şekilde çalışıp çalışmadığına bakın. Bu inceleme, üretici ya da uzman bir kişi tarafından yapılmalıdır.



DİKKAT TEHLİKE!

Yalnızca orijinal yedek parçalar kullanın.

Ana ve Hepa filtrelerinin sökülmesi ve değiştirilmesi



DİKKAT TEHLİKE!

Elektrik süpürgesi zararlı maddeleri süpürmek için kullanılırken filtreler kirlenir, bu yüzden:

- Özenle çalışın ve süpürülen tozun ve/veya malzemenin sıçramasını önleyin;
- Sökülmüş ve/veya değiştirilmiş filtreyi mühürlü bir plastik torbanın içine yerleştirin;
- Torbayı hava almayacak şekilde kapatın;
- Filtreyi yürürlükteki yasalara uygun şekilde bertaraf edin.



DİKKAT TEHLİKE!

Filtre değiştirilmesi ciddi bir konudur.

Filtre, aynı özelliklere, filtreleme yüzeyine ve kategorisine sahip bir başka filtre ile değiştirilmelidir.

Aksi durumda elektrik süpürgesi doğru şekilde çalışmayacaktır.

Ana filtrenin değiştirilmesi



DİKKAT TEHLİKE!

Elektrik süpürgesinin sınıfını (L - M - H) kontrol edin.

Bu işlemi gerçekleştirirken toz kalkmamasına özen gösterin. Bir P3 maskesi takın ve toplanan tozun zararlı içeriğine karşı koruyucu kıyafet ve koruyucu eldiven (DPI) giyin. Yürürlükteki ilgili yasaları dikkate alın.

Bu işlemlere geçmeden önce makineyi kapatın ve fişini elektrik prizinden çıkarın.

Sökme

- “A” emiş hortumunu (Şekil 12) alt çıkıştan çıkarın.
- “B” durdurma düğmesini (Şekil 12) serbest bırakın ve “C” filtre sallayıcı düğmesini sökün.
- “D” iki sabitleme mandalını (Şekil 12) serbest bırakın ve “E” kapağını çıkarın.
- “F” filtreyi (Şekil 12) kaldırın, “G” kısıpacını sökün ve “H” halkasını çıkarın.
- “I” kafesi (Şekil 12) çıkarın ve filtreyi baş aşağı çevirin.
- “L” plastik kısıpçaları (Şekil 12) kesin ve kafesi filtreden ayırın.

Montaj

- Eski filtrenin filtre mandalını ve tutma halkasını yenisinin üstüne monte edin.
- “I” kafesi (Şekil 12) takın ve filtrenin ortasındaki “L” plastik kısıpçaları kullanarak filtreyi sabitleyin.
- Filtreyi filtre odasına geçirin, sonra “E” kapağı (Şekil 12) takın ve “D” iki sabitleme mandalını kullanarak yerine sabitleyin.
- Filtre sallama düğmesini oturtun ve filtrenin gergin olması için fren yardımıyla alt konuma sabitleyin.
- Emme hortumunu alt çıkışa takın.
- Filtreyi yürürlükteki yasalara uygun şekilde bertaraf edin.

Hepa/Ulpa filtresinin değiştirilmesi

Sağlığa zararlı tozlar için tasarlanmış versiyonlar: H sınıfı.

⚠ DİKKAT TEHLİKE!

Bu işlemi gerçekleştirirken toz kalkmamasına özen gösterin. Bir P3 maskesi takın ve toplanan tozun zararlı içeriğine karşı koruyucu kıyafet ve koruyucu eldiven (DPI) giyin. Yürürlükteki yasaları dikkate alın.

Emme tarafı Hepa filtresinin değiştirilmesi

- "A" düğmesini çıkarın (Şekil 13);
- "B" kapağını çıkarın (Şekil 13);
- "C" filtre düğmesini (Şekil 13) serbest bırakın, "D" filtreyi plastik bir torbayla kapatın ve her şeyi çıkarın.
- Torbayı kapatın, yeni filtre takın ve kapağı hava sızdırmaz şekilde kapatın.

👉 Not

Elektrik süpürgesi bölge 11 için B1 tipinde (versiyon 1 - BIA) ise: Kaza önleme standartlarına uygun şekilde galvanik süreklilik testini gerçekleştirin (örneğin; VBG4 ve DIN VDE 0701 bölüm 1 ve bölüm 3'e göre).

EN 60335-2-69 standardı, düzenli aralıklarla yapılması gereken teftişleri veya tüm tamir ya da değişiklikleri tanımlar.

Motor soğutma fanının incelenmesi ve temizlenmesi

Özellikle tozlu alanlarda çalışıldığında elektrik motorunun aşırı ısınmasını önlemek amacıyla motor soğutma fanının temizliğini düzenli aralıklarla kontrol edin.

Mühür kontrolü

Hortum durumlarının kontrol edilmesi

"A", "B" ve "C" (Şekil 14) bağlantı hortumlarının iyi durumda olduğundan ve doğru sabitlendiğinden emin olun. Eğer bu hortumlar zarar görürse, kırılırsa veya bağlantı kısımları iyi değilse değiştirilmelidir.

Yapışkan maddeler süpürülürken "C" (Şekil 14) hortumu boyunca, girişte filtreleme odası içinde bulunan bölme plakası üstünde tıkanma olup olmadığını kontrol edin.

Çıkışın dışını kazıyın ve toplanan atığı Şekil 14'de gösterilen şekilde çıkarın.

Kapak contasının kontrol edilmesi

"D" kapağının altında bulunan "A" (Şekil 15) contası gevşerse "C" sabitleme mandallarını yerinde tutan "B" vidalarını çıkarın ve "D" kapağı mükemmel bir şekilde kapanana kadar bu vidaların aşağı doğru kaymasına izin verin.

Şimdi "B" kilitleme vidalarını (Şekil 15) sıkın.

Optimum bir conta bulunamazsa, "A" contasını (Şekil 15) değiştirin.

Filtre odasının hava sızdırmazlığını kontrol edin

Hazne ile "C" filtreleme odası arasında bulunan "A" contası (Şekil 16) sıklığı sağlayamazsa:

- Elektrik süpürgesinin yapısının karşısındaki "C" filtre odasını kilitleyen dört adet "B" vidasını (Şekil 16) gevşetin.
- "C" filtreleme odasının (Şekil 16) aşağıya kadar inmesini sağlayın ve sıkı duruma gelince "B" vidalarını tekrar sıkın.

Contanın yıpranması, kesilmesi, vb. durumunda conta değiştirilmelidir.

Sıklık derecesi yine de en uygun şekline gelmemişse "A" contasını değiştirin (Şekil 16).

Ayırıcının temizlenmesi ve değiştirilmesi

👉 Not

Eğer "D" ayırıcı (Şekil 17) üzerinde sadece bir toz çıkışı varsa, tozların orta delikten düşmelerine izin verin.

Mükemmel bir temizlik için "D" (Şekil 17) ayırıcı önce sökülmelidir:

- "B" kapağını sabitleyen "A" mandallarını (Şekil 17) serbest bırakın ve kapağı çıkarın.
- Filtreyi çıkarın.
- İki "C" vidayı (Şekil 17) sökün ve ayırıcıyı haznedan çıkarın.
- Aşırı yıpranma varsa, parçayı değiştirin.
- "D" ayırıcıyı (Şekil 17) tekrar takın.
- İki "C" vidayı (Şekil 17) takarak yerine sabitleyin.
- Filtreyi yeniden takın ve iki "A" sabitleme mandalı yardımıyla yerinde sabitleyerek "B" kapağını (Şekil 17) kapatın.

Makinenin bertaraf edilmesi

Makineyi yürürlükte olan yasalara göre bertaraf edin.



Bu Ürünün Uygun Şekilde Bertaraf Edilmesi (Atık Elektrikli Ve Elektronik Cihazlar) (Avrupa Birliği'nde ve ayrı toplama sistemi sağlayan diğer Avrupa ülkelerinde geçerlidir)

ürün üstünde veya ürünün dokümantasyonunda gösterilen bu işaret ürünün kullanım ömrü bittiğinde diğer ev atıklarıyla birlikte bertaraf edilemeyeceğini gösterir. Ürünün uygun olmayan şekilde bertaraf edilmesi sonucunda çevreye veya insan sağlığına yönelik oluşabilecek zararları önlemek için lütfen ürünü diğer atık türlerinden ayırın ve malzeme kaynaklarının sürdürülebilir şekilde yeniden kullanımı için sorumlu bir birey olarak geri dönüştürün.

Ürünü evde kullananlar, çevresel olarak güvenli geri dönüşüm için bu ürünü nereden ve nasıl alacakları konusunda ayrıntılı bilgiyi bu ürünü satın aldıkları perakendeci veya yerel ofisten alabilirler.

Kullanıcılar ise tedarikçi ile irtibata geçmelidir ve satın alma sözleşme şartlarını ve koşullarını kontrol etmelidir. Bu ürün diğer ticari atıklarla birlikte bertaraf edilmemelidir.

Kablo Őemaları

Temel makine (Őekil 18)

Öge	Kod	Açıklama	Adet
H1	Z8 39111	Beyaz gösterge	1
	+ Z8 39113		
	+ Z8 39114		
H2	Z8 39112	Kırmızı gösterge	1
	+ Z8 39113		
	+ Z8 39114		
KM1	Z8 39281	Kontaktör kW 4 24VAC 1NO	1
	Z8 391005	Kontaktör kW 5,5 24 VAC 1NO	1
	Z8 39102 + Z8 39366	Kontaktör kW 11 24 VAC	1
KM2	Z8 391006	Kontaktör kW 3 24 VAC 1NC	1
	Z8 391007 + Z8 39367	Kontaktör kW 7,5 24 VAC	1
KM3	4083901387	Kontaktör kW 4 24 VAC 1NC	1
	Z8 391008	Kontaktör kW 5,5 24 VAC 1NC	1
	Z8 39102 + Z8 39367	Kontaktör kW 11 24 VAC	1
KT1	Z8 39119	Zamanlayıcı S/T 0 - 60 SAN	1
PA	Z8 39109 + Z8 39110	Kırmızı düğme	1
PM	Z8 39107 + Z8 39108	Yeşil düğme	1
Q1	Z8 39556	32A Ana anahtar	1
Q2	Z8 39557	Dolu invertör 32 A	1
Q3	Z8 39014 + Z8 39726	Devre kesici 11 - 16 A	1
	Z8 39535 + Z8 39726	Devre kesici 14 - 20 A	1
	Z8 39675 + Z8 39684	Devre kesici 25 - 32 A	1
TR1	Z8 391051	Transformatör 63 VA 400-230/24V	1
M1	Z8 39120	Terminal hattı 6 mmq S	11
	Z8 39121	Topraklama terminali 6mmq S	3
	Z8 39244	Sigorta kutusu terminali 1,5mmq S	2

Elektrikli filtre sallayıcı (Őekil 19)

Öge	Kod	Açıklama	Adet
H1	Z8 39111	Beyaz gösterge	1
	+ Z8 39113		
	+ Z8 39114		
H2	Z8 39112	Kırmızı gösterge	1
	+ Z8 39113		
	+ Z8 39114		
KM1	Z8 39281 + Z8 39731	Kontaktör kW 4 24VAC 1NO	1
	Z8 391005 + Z8 39731	Kontaktör kW 5,5 24 VAC 1NO	1
	Z8 39102 + Z8 39366 + Z8 39367	Kontaktör kW 11 24 VAC	1
KM2	Z8 391006	Kontaktör kW 3 24 VAC 1NC	1
	Z8 391007 + Z8 39367	Kontaktör kW 7,5 24 VAC	1
KM3	4083901387	Kontaktör kW 4 24 VAC 1NC	1
	Z8 391008	Kontaktör kW 5,5 24 VAC 1NC	1
	Z8 39102 + Z8 39367	Kontaktör kW 11 24 VAC	1
KM4	Z8 391006	Kontaktör kW 3 24 VAC 1NC	1
KT1	Z8 39119	Zamanlayıcı S/T 0 - 60 SAN	1
PA	Z8 39109 + Z8 39110	Kırmızı düğme	1
PM	Z8 39107 + Z8 39108	Yeşil düğme	1
PS1	Z8 39312 + Z8 39108	Sarı düğme	1
Q1	Z8 39556	32A Ana anahtar	1
Q2	Z8 39557	Dolu invertör 32 A	1
Q3	Z8 39014 + Z8 39726	Devre kesici 11 - 16 A	1
	Z8 39535 + Z8 39726	Devre kesici 14 - 20 A	1
	Z8 39675 + Z8 39684	Devre kesici 25 - 32 A	1
Q4	Z8 39746 + Z8 39726	Devre kesici 0,7 - 1 A	1
	Z8 39882 + Z8 39726	Devre kesici 1,1 - 1,6 A	1
TR1	Z8 391051	Transformatör63 VA 400-230/24V	1
M1	Z8 39120	Terminal hattı 6 mmq S	14
	Z8 39121	Topraklama terminali 6mmq S	4
	Z8 39244	Sigorta kutusu terminali 1,5mmq S	2

Faz sırası (Şekil 21)

Öge	Kod	Açıklama	Adet
H1	Z8 39111 + Z8 39113 + Z8 39114	Beyaz gösterge	1
H2	Z8 39112 + Z8 39113 + Z8 39114	Kırmızı gösterge	1
H3	Z8 39314 + Z8 39113 + Z8 39114	Sarı gösterge	1
KM1	Z8 39281	Kontaktör kW 4 24VAC 1NO	1
	Z8 391005	Kontaktör kW 5,5 24 VAC 1NO	1
	Z8 39102 + Z8 39366	Kontaktör kW 11 24 VAC	1
KM2	Z8 391006	Kontaktör kW 3 24 VAC 1NC	1
	Z8 391007 + Z8 39367	Kontaktör kW 7,5 24 VAC	1
KM3	4083901387	Kontaktör kW 4 24 VAC 1NC	1
	Z8 391008	Kontaktör kW 5,5 24 VAC 1NC	1
	Z8 39102 + Z8 39367	Kontaktör kW 11 24 VAC	1
KT1	Z8 39119	Zamanlayıcı S/T 0 - 60 SAN	1
PA	Z8 39109 + Z8 39110	Kırmızı düğme	1
PM	Z8 39107 + Z8 39108	Yeşil düğme	1
Q1	Z8 39556	32A Ana anahtar	1
Q2	Z8 39557	Dolu invertör 32 A	1
Q3	Z8 39014 + Z8 39726	Devre kesici 11 - 16 A	1
	Z8 39535 + Z8 39726	Devre kesici 14 - 20 A	1
	Z8 39675 + Z8 39684	Devre kesici 25 - 32 A	1
SF1	Z8 391120	Faz sıra rölesi 180-600 V E	1
TR1	Z8 391051	Transformatör 63 VA 400-230/24V	1
M1	Z8 39120	Terminal hattı 6 mmq S	11
	Z8 39121	Topraklama terminali 6mmq S	3
	Z8 39244	Sigorta kutusu terminali 1,5mmq S	2

Elektrikli filtre sallayıcı + faz sırası (Şekil 20)

Öge	Kod	Açıklama	Adet
H1	Z8 39111 + Z8 39113 + Z8 39114	Beyaz gösterge	1
H2	Z8 39112 + Z8 39113 + Z8 39114	Kırmızı gösterge	1
H3	Z8 39314 + Z8 39113 + Z8 39114	Sarı gösterge	1
KM1	Z8 39281 + Z8 39731	Kontaktör kW 4 24VAC 1NO	1
	Z8 391005 + Z8 39731	Kontaktör kW 5,5 24 VAC 1NO	1
	Z8 39102 + Z8 39366 + Z8 39367	Kontaktör kW 11 24 VAC	1
KM2	Z8 391006	Kontaktör kW 3 24 VAC 1NC	1
	Z8 391007 + Z8 39367	Kontaktör kW 7,5 24 VAC	1
KM3	4083901387	Kontaktör kW 4 24 VAC 1NC	1
	Z8 391008	Kontaktör kW 5,5 24 VAC 1NC	1
	Z8 39102 + Z8 39367	Kontaktör kW 11 24 VAC	1
KM4	Z8 391006	Kontaktör kW 3 24 VAC 1NC	1
KT1	Z8 39119	Zamanlayıcı S/T 0 - 60 SAN	1
PA	Z8 39109 + Z8 39110	Kırmızı düğme	1
PM	Z8 39107 + Z8 39108	Yeşil düğme	1
PS1	Z8 39312 + Z8 39108	Sarı düğme	1
Q1	Z8 39556	32A Ana anahtar	1
Q2	Z8 39557	Dolu invertör 32 A	1
Q3	Z8 39014 + Z8 39726	Devre kesici 11 - 16 A	1
	Z8 39535 + Z8 39726	Devre kesici 14 - 20 A	1
	Z8 39675 + Z8 39684	Devre kesici 25 - 32 A	1
Q4	Z8 39746 + Z8 39726	Devre kesici 0,7 - 1 A	1
	Z8 39882 + Z8 39726	Devre kesici 1,1 - 1,6 A	1
SF1	Z8 391120	Faz sıra rölesi 180-600 V E	1
TR1	Z8 391051	Transformatör 63 VA 400-230/24V	1
M1	Z8 39120	Terminal hattı 6 mmq S	14
	Z8 39121	Topraklama terminali 6mmq S	4
	Z8 39244	Sigorta kutusu terminali 1,5mmq S	2

Kartuş takımı (Şekil 22)

Öge	Kod	Açıklama	Adet
TS2	Z8 391107	Zamanlayıcı	1

Tavsiye edilen yedek parçalar

Aşağıdaki yedek parça listesi bakım işlemlerini hızlandırmak için el altında hazır bulundurulmalıdır.

Tavsiye edilen yedek parça listesi

Şekil 23

Konum	Açıklama	Mod.	Boyutlar	Kod No.
1	"L" yıldız filtresi		Ø 560	8 17081
2	"M" yıldız filtresi		Ø 560	8 17246
3	Filtre halkası		Ø 560	8 15005
4	Filtre halka contası		Ø 560	8 17027
5	Filtre kelepçesi		Ø 560	8 18081
6	Yukarı yönlü HEPA filtresi "H"		Ø 400x400	8 17264
7	Aşağı yönlü Hepa filtre		475x610x292	8 17093
8	Hazne / Kapak		Ø 460	8 40275

Sorun giderme

Arıza	Nedenleri	Çözümler
Elektrik süpürgesi aniden duruyor	Ana filtre tıkanmış Tıkanan emiş hortumu Motor koruma şalteri	Filtreyi sallayın. Gerekirse, toz torbasını değiştirin Emiş hortumunu kontrol edin ve temizleyin Ayarı kontrol edin. Motorun çektiği gücü kontrol edin. Gerekirse, yetkili satış sonrası servisiyle iletişime geçin
Elektrik süpürgesi toz sızdırıyor	Filtresi yırtık Yetersiz filtre	Aynı kategoride bir başkasıyla değiştirin Uygun tipte bir başkasıyla değiştirin ve kontrol edin
Süpürge çekme yerine üflüyor	Elektrik şebekesine bağlantı hatalı	Fişi sökün ve faz kablolarının ikisini yer değiştirin
Elektrik süpürgesi üzerinde elektrostatik akım	Topraklama yok veya yetersiz	Tüm bağlantıları kontrol edin. Özellikle emiş ağız bağlantılarını kontrol edin. Son olarak, hortum kesinlikle antistatik olmalıdır

Özel B1 versiyonları ve "Asbestos" versiyonları hakkında ek bilgi

A. B1 Tipi Endüstriyel Elektrik Süpürgeleri (Baskı 06.98) - Bölge 22



UYARI!

- Sadece üretici tarafından tedarik edilen ve izin verilen hortum ile aksesuarlar kullanılabilir.
- Uzatma kabloları, adaptörler veya fiş redüktörü kullanılmamalıdır.
- B1 endüstriyel elektrik süpürgeleri Bölge 22'deki kuru yanıcı tozları süpürmek için teknik olarak uygundur. Oldukça düşük alev alır özellikli tozlar (MZE <1mJ) hariçtir. Bu türdeki tozları süpürmek için kullanılan cihazların kullanımı için diğer hükümlerle bağlantılı olarak özel bir güvenlik talimatı gerekir. Bu cihazların insansız makinelerde kullanılması uygun değildir.
- Kap gerektiğinde ve her kullanımdan sonra boşaltılmalıdır.
- Motor yanlış şebeke poları yüzünden ters yönde döndüğünde ortaya çıkacak hava üfleme veya aşırı ısınma gibi kritik durumları önlemek için cihaz hemen durdurulmalıdır.
- Endüstriyel elektrikli süpürge hem normal hem de anormal durumlarda çalıştığında, süpürge için belirli parçaları 135°C'ye kadar ısınır (örn; motor).
- Patlayıcı maddeler, sıvılar veya yanıcı toz ve sıvı karışımların süpürülmesine ilişkin Alman Yasası Bölüm 1'de belirtildiği şekilde, B1 tipi endüstriyel elektrikli süpürgeler patlayıcı toz veya eşdeğer maddeleri süpürmek veya çekmek için uygun değildir.
- Elektrikli süpürgelerin tüm parçaları, elektrostatik yüklenmeleri önlemek için topraklanmıştır.
- Bakım çalışmaları esnasında ve filtre değiştirilirken, PE topraklama kablolarının zarar görüp görmediğini ve doğru şekilde sabitlenip sabitlenmediğini periyodik olarak kontrol edin.

B. Asbestos elektrikli süpürgeleri (TRGS 519 Alman yönetmeliklerine uygun olarak)



DİKKAT!

**Asbest için tasarlanan elektrikli süpürgeler şunlardır:
3707/10 AA - 3907 AA - 3907 W AA - 3907/18 AA.**

1. Asbest elektrikli süpürgesini TRGS 519 belirtildiği şekilde zararlı bölgelerde kullandıktan sonra bir daha sağlıklı ortamlarda kullanılamaz.
Ancak, asbest elektrikli süpürgesinin TRGS 519 N. 2.7 uyarınca uzman personel tarafından tamamen arındırılması durumunda kullanılabilir (sadece dış muhafaza değil, aynı zamanda hava soğutma bölgesi, elektrikli parçaların bulunduğu gövde (elektrik panelleri), elektrikli parçaların kendisi vs.).
Bu işlemin uzman personel tarafından rapor edilmesi ve kaydedilmesi gerekir.
2. Takılı filtrelerin uzman personel tarafından uygun yerlerde (örn., arındırma istasyonu) gerçekleştirilmesi gerekir.
3. Filtrenin, sadece bu kılavuzda yer alan talimatlar uyarınca uzman personel tarafından değiştirilmesi gerekir.
4. Asbestos elektrikli süpürgesinin kullanılması veya taşınması durumunda, giriş kısmını her zaman ilgili tapayı kullanarak kapatın. Elektrikli süpürge zararlı bölgeden çıkarılması durumunda adım 1'de açıklandığı üzere temizlenmesi gerekir.
Alternatif olarak asbestos elektrikli süpürgesinin hava geçirmez bir torbanın içerisine yerleştirilmesi gerekir.
Bu işlemin uzman personel tarafından rapor edilmesi ve kaydedilmesi gerekir.
5. Tahliye hortumunun bağlanması: Hortumu asbestosun hava tahliye çıkışına takın (Çıkış hava tahliye susturucusunun üzerindedir).
Hortumun yerinden çıkmasını sağlamak için birlikte verilen kısaç vidasını sıkıca sıkın.
6. Yalnızca uzman personel hazneyi bertaraf edebilir.



Not

Adım 2 - 3 - 4 ve 6 hakkında daha fazla bilgi edinmek için bu kılavuzun "Bakım, temizlik ve arındırma" bölümüne başvurun.

ÜRETİCİ FİRMA:

Nilfisk-Advance A/S Sognevej 25
DK-2605 Brøndby, Denmark
Tel.: +45 4323 8100
www.nilfisk.com

ÜRETİM YERİ:

İTALYA

İTHALATÇI FİRMA:

Nilfisk-Advance Prof. Tem. Ek. Tic. A.Ş.
Şerifali Mah. Bayraktar Blv. Şehit Sk. No:7,
34775 Ümraniye İstanbul, Türkiye
Tel : +90 216 466 94 94
Faks : +90 216 527 30 32
www.nilfisk.com.tr

KULLANIM ÖMRÜ:

Cihazın kullanım ömrü 10 yıldır.



ATIK ELEKTRİKLİ ELEKTRONİK EŞYALAR (AEEE) YÖNETİMİ:

Satın almış olduğunuz bu ürün, AEEE yönetmeliğine uygundur.

TR

TÜKETİCİNİN SEÇİMLİK HAKLARI

Malın ayıplı olduğunun anlaşılması durumunda tüketici, 6502 sayılı Tüketicinin Korunması Hakkında Kanununun 11 inci maddesinde yer alan;

- a- Sözleşmeden dönme,
- b- Satış bedelinden indirim isteme,
- c- Ücretsiz onarılmasını isteme,
- ç- Satılanın ayıpsız bir misli ile değiştirilmesini isteme, haklarından birini kullanabilir.

Tüketicinin bu haklardan ücretsiz onarım hakkını seçmesi durumunda satıcı; işçilik masrafı, değiştirilen parça bedeli ya da başka herhangi bir ad altında hiçbir ücret talep etmeksizin malın onarımını yapmak veya yaptırmakla yükümlüdür. Tüketici ücretsiz onarım hakkını üretici veya ithalatçıya karşı da kullanabilir. Satıcı, üretici ve ithalatçı tüketicinin bu hakkını kullanmasından müteselsilen sorumludur.

Tüketicinin, **ücretsiz onarım hakkını** kullanması halinde malın;

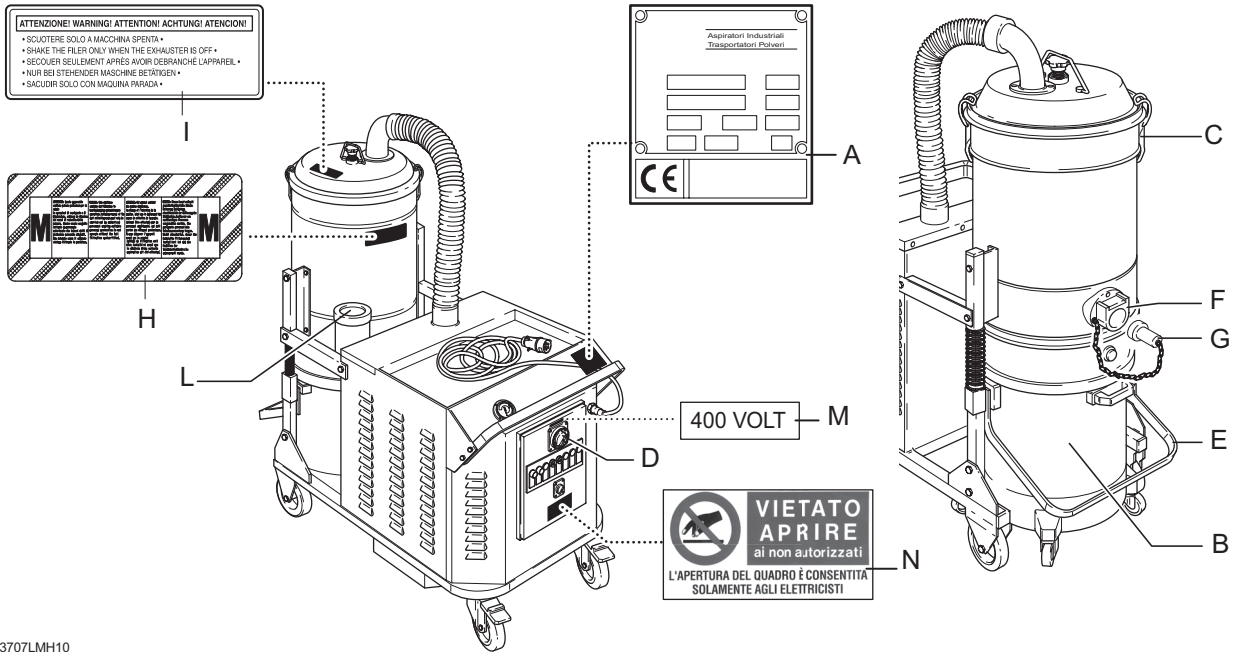
- Garanti süresi içinde tekrar arızalanması,
- Tamiri için gereken azami sürenin aşılması,
- Tamirinin mümkün olmadığı, yetkili servis istasyonu, satıcı, üretici veya ithalatçı tarafından bir raporla belirlenmesi durumlarında; **tüketici malın bedel iadesini, ayıp oranında bedel indirimini veya imkân varsa malın ayıpsız misli ile değiştirilmesini** satıcıdan talep edebilir.

Satıcı, tüketicinin talebini reddedemez. Bu talebin yerine getirilmemesi durumunda satıcı, üretici ve ithalatçı müteselsilen sorumludur.

Satıcı tarafından **Garanti Belgesinin** verilmemesi durumunda, tüketici **Gümrük ve Ticaret Bakanlığı Tüketicinin Korunması ve Piyasa Gözetimi Genel Müdürlüğüne** başvurabilir.

Tüketici, çıkabilecek uyuşmazlıklarda şikayet ve itirazları konusundaki başvuruları yerleşim yerinin bulunduğu veya tüketici işleminin yapıldığı yerdeki **Tüketici Hakem Heyetine veya Tüketici Mahkemesine** başvurabilir.

1

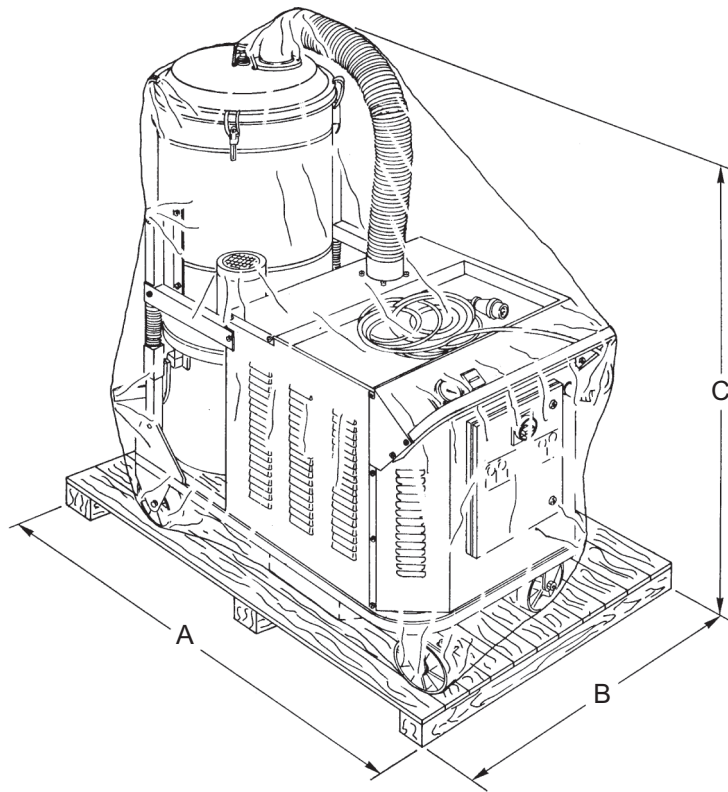


3707LMH10

M	<p>ATTENZIONE: Questo apparecchio contiene polvere pericolosa per la salute.</p> <p>Le operazioni di svuotamento e di manutenzione, compresa la rimozione dei mezzi di raccolta della polvere, devono essere eseguite soltanto da personale autorizzato che indossi abiti di protezione personale adeguati. Non azionare senza il completo sistema filtrante in posizione.</p>	<p>WARNING: This appliance contains dust hazardous to health. Emptying and maintenance operations, including removal of the dust collecting means, must only be carried out by authorised personnel wearing suitable personal protection. Do not operate without the full filtration system fitted.</p>	<p>ATTENTION: Cet appareil contient des poudres dangereuses. La vidange et l'entretien de la machine, ainsi que le déplacement des moyens de collection de la poudre, doivent être effectués par du personnel expérimenté, qui doit porter des vêtements protecteurs. Ne pas démarrer l'appareil avant que le complet système de filtration soit bien installé ni avant que le contrôle d'une correcte aspiration ait été effectué.</p>	<p>WARNUNG: Dieses Gerat enthaelt gesundheitsgefaerliche Staeebe. Entleerung und Wartung, einschliesslich der Entfernung de Staubeutels, duerfen nur von sachkundigen Personen vorgenommen werden, die geeignete persoeneliche Schutzausruestung tragen. Nicht einschalten, bevor das komplette Filtersystem installiert ist und die Funktion der Volumenstromkontrolle ueberprueft wurde.</p>	M
----------	--	---	---	--	----------

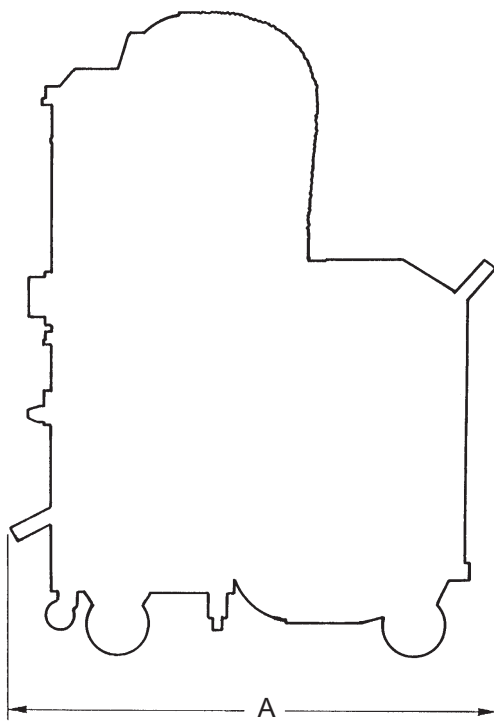
3307LMH36

2

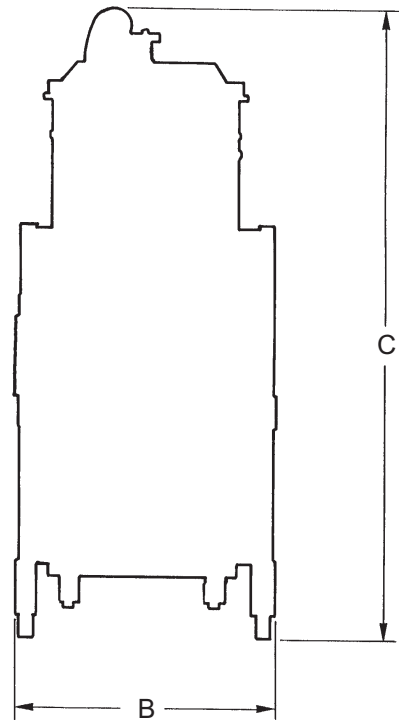


A83

3

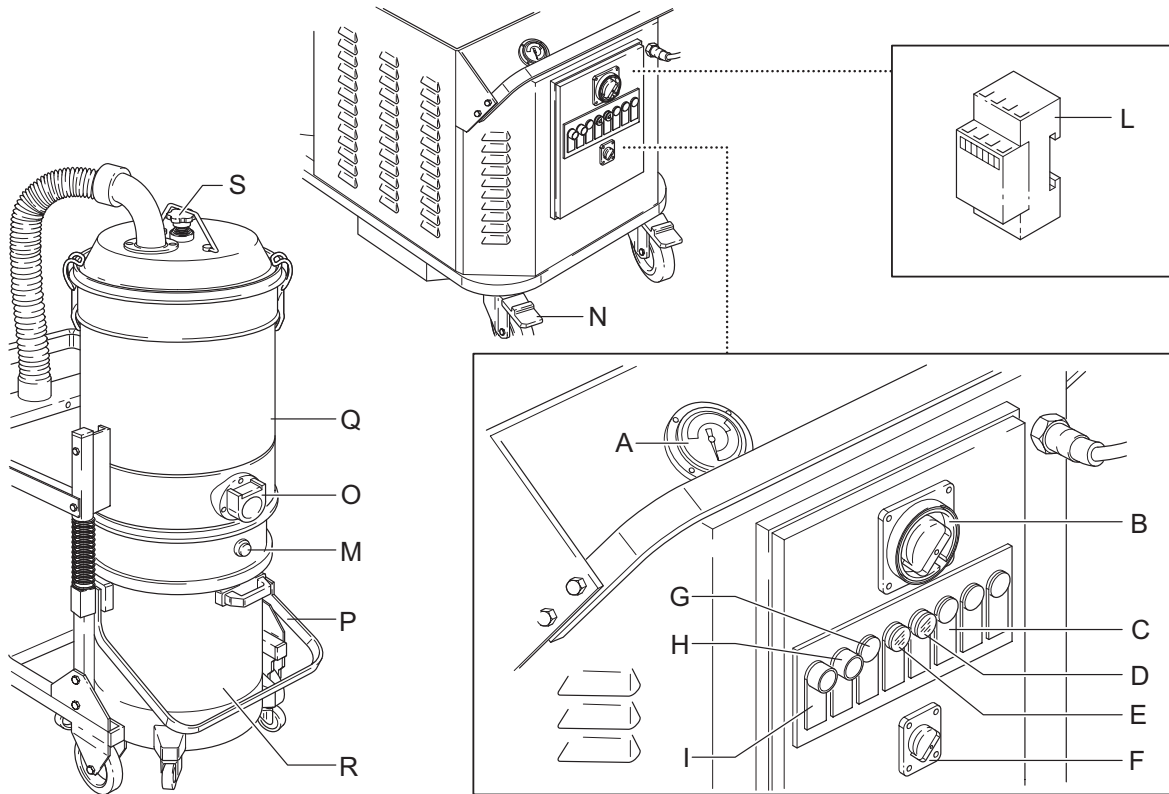


3707LMH11



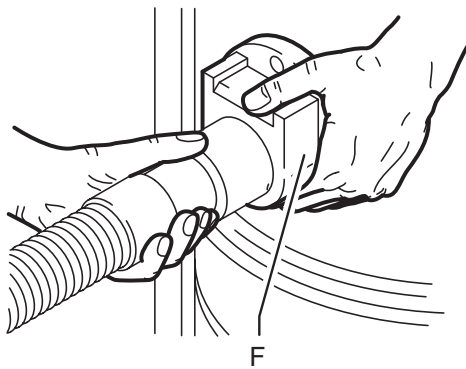
3707LMH12

4



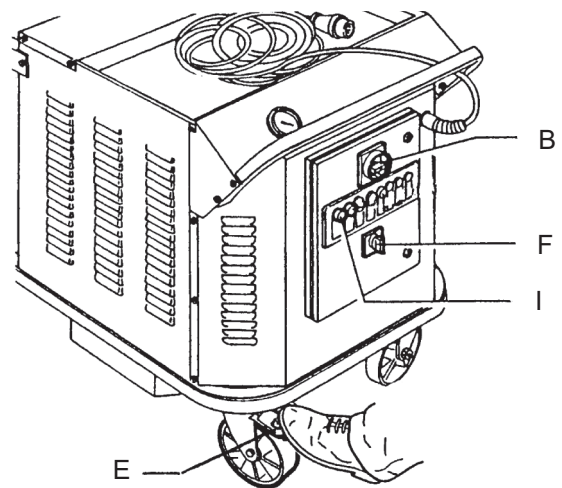
3707LMH09

5



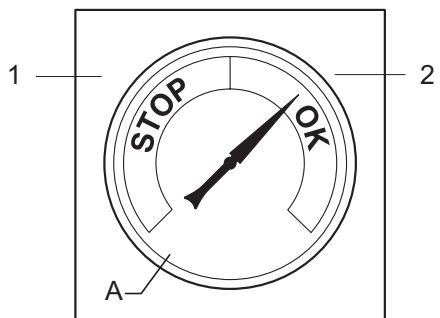
3307LMH11

6



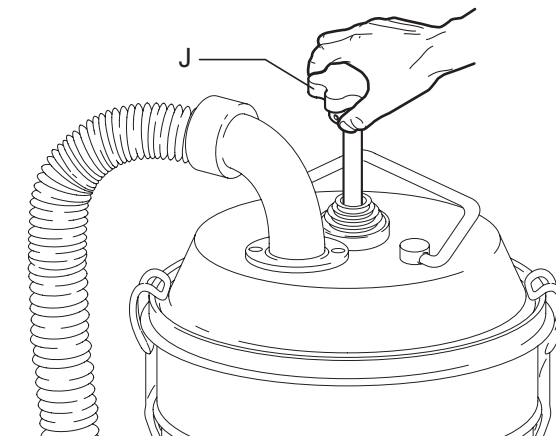
3707LMH03

7



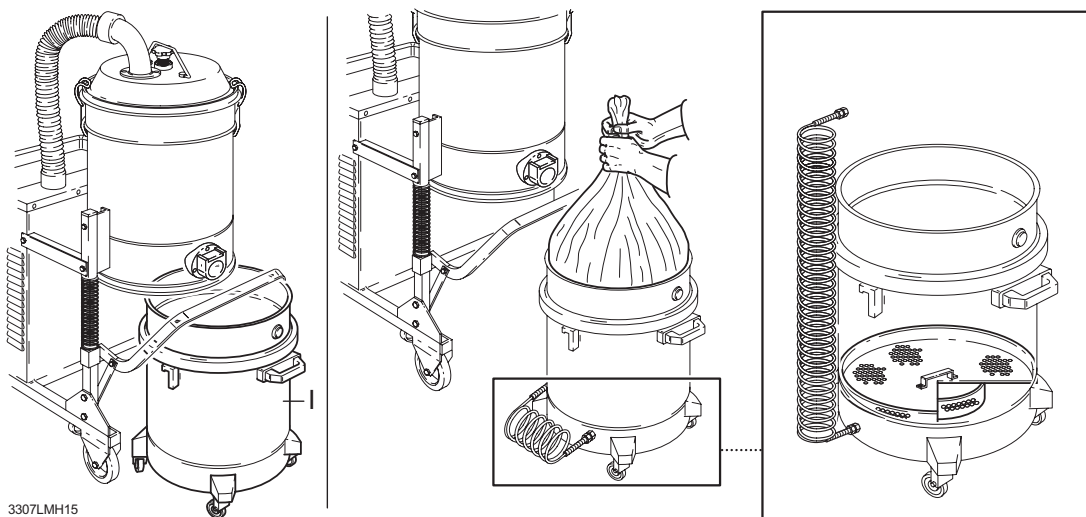
3307LMH13

8



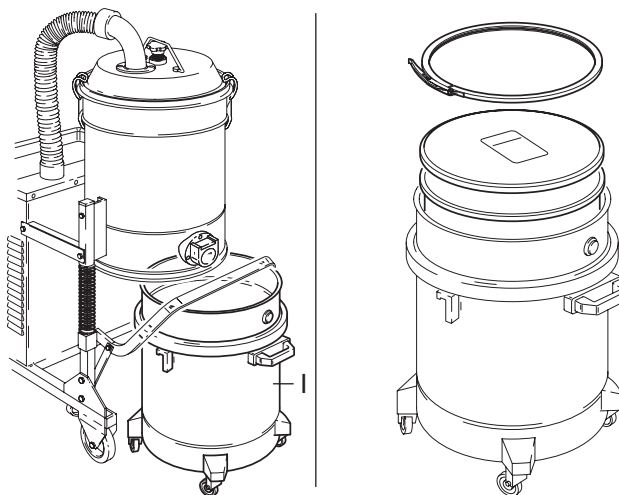
3307LMH14

9



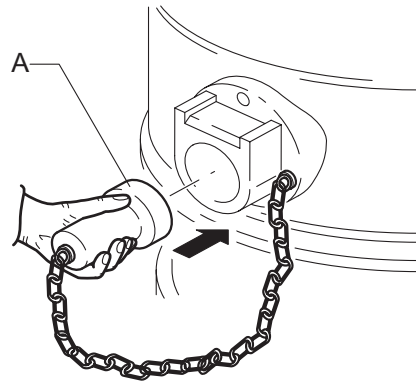
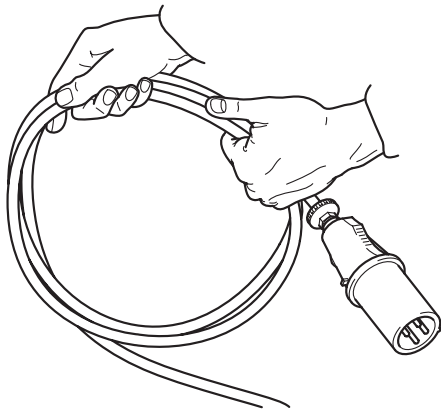
3307LMH15

10



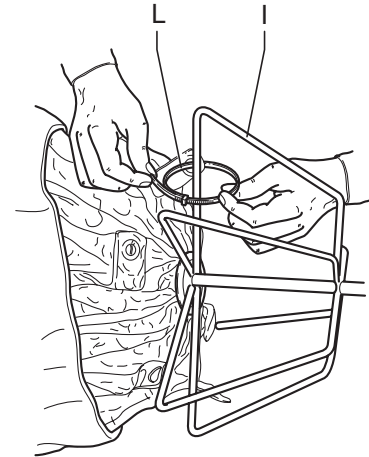
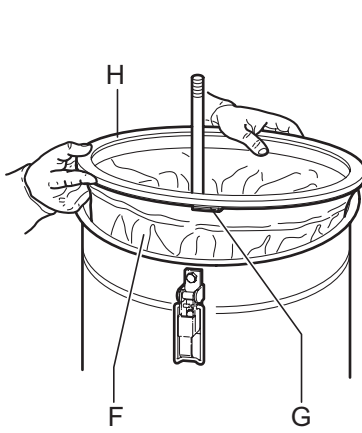
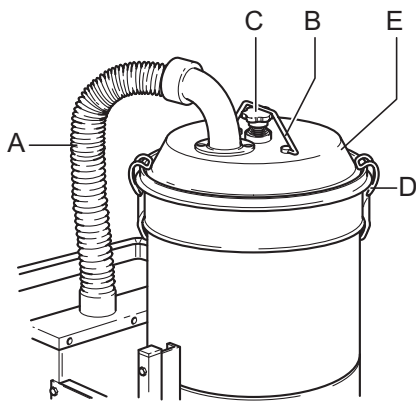
3707LMH07

11



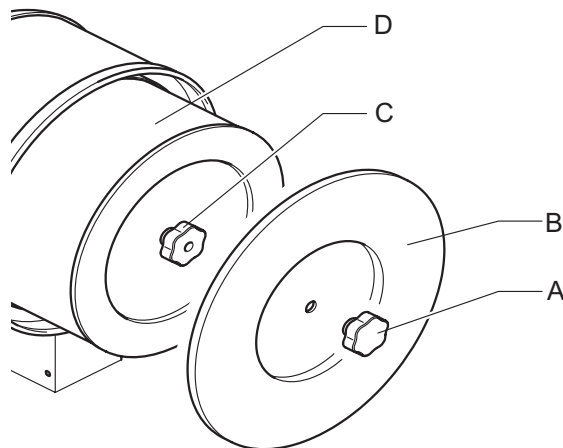
3307LMH17

12



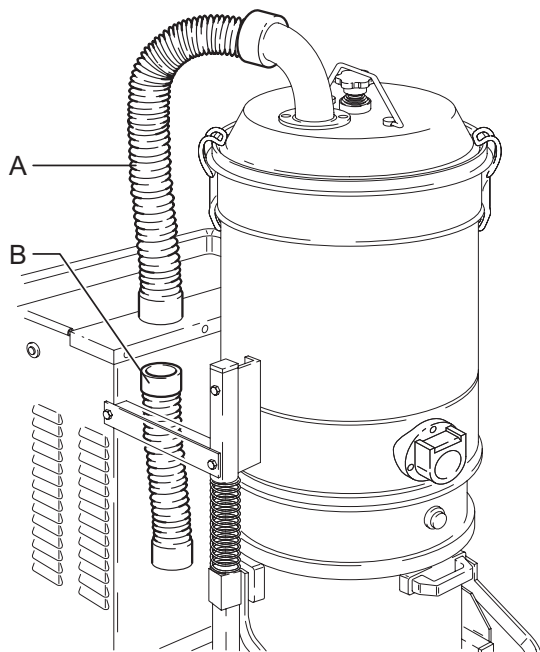
3307LMH18

13

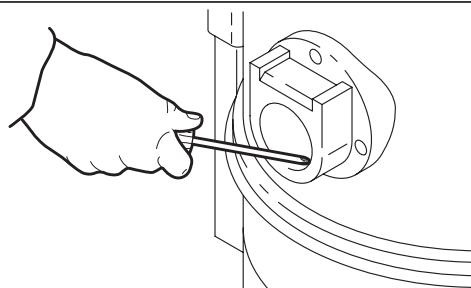
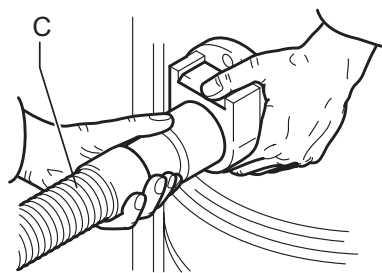


3307LMH20

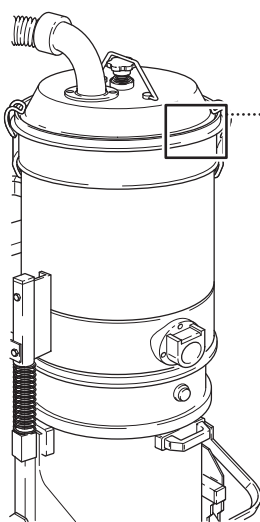
14



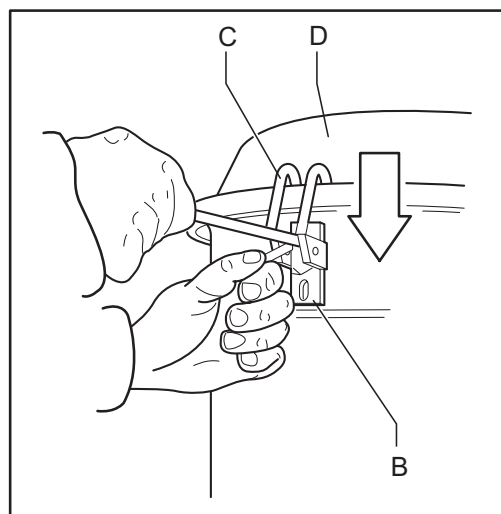
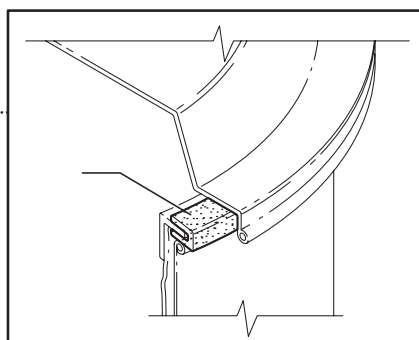
3707LMH04



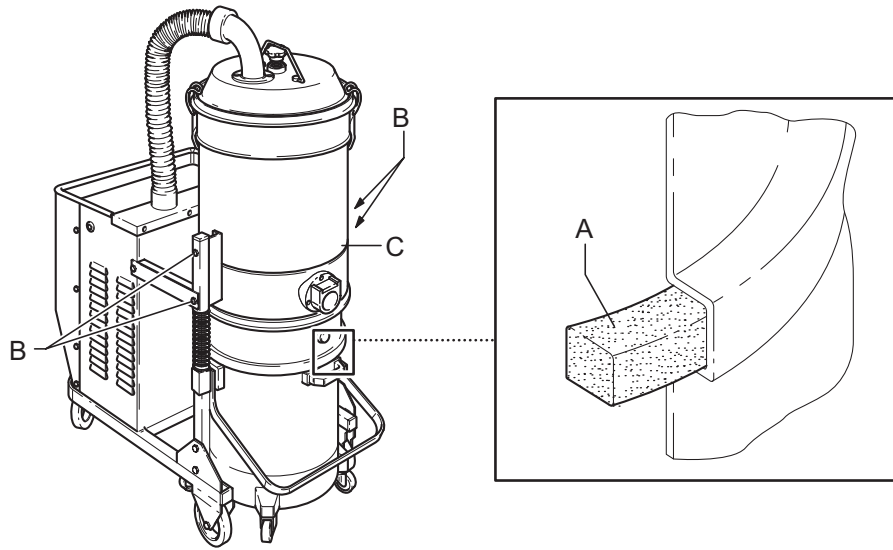
15



3307LMH22

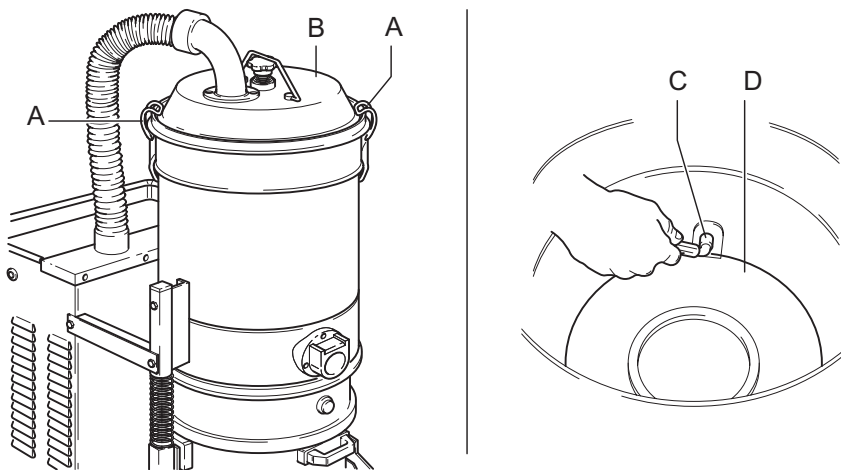


16



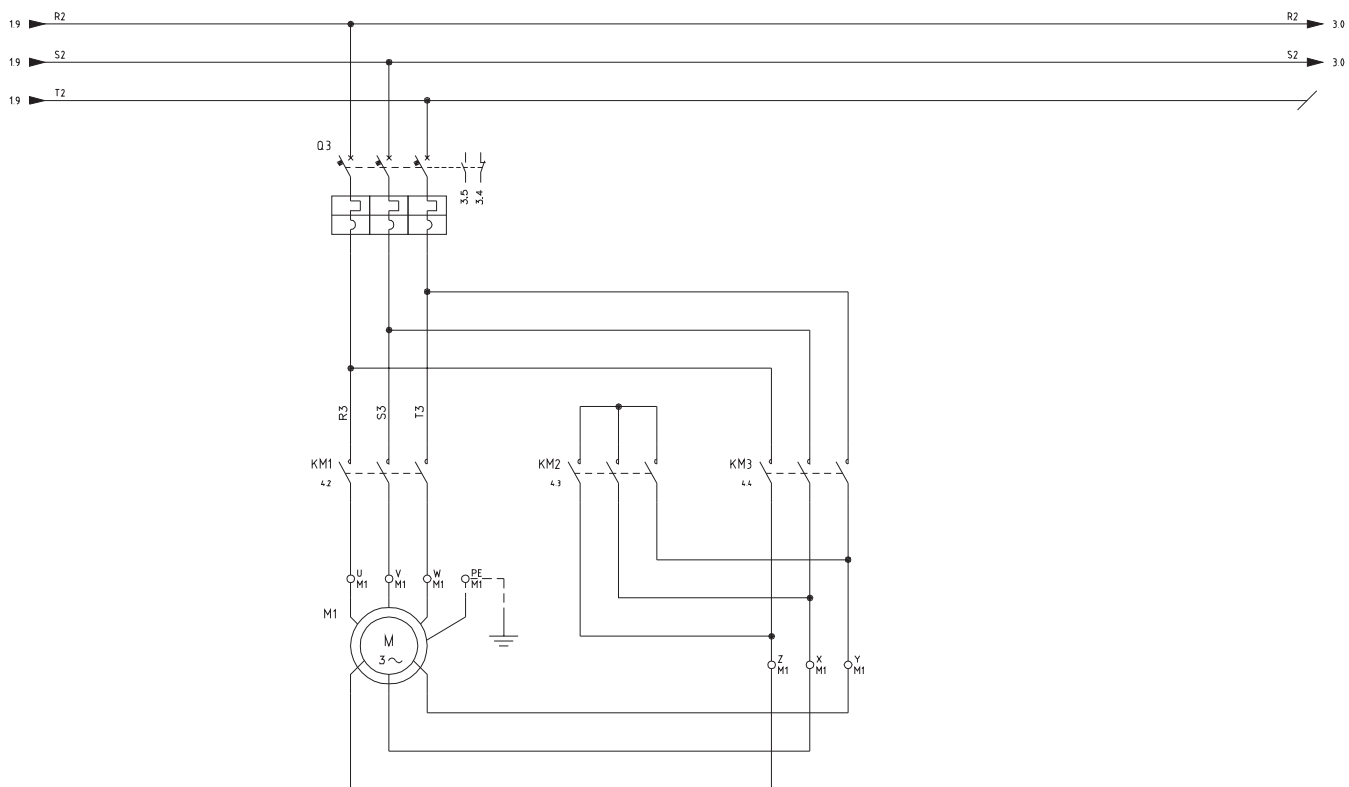
3307LMH23

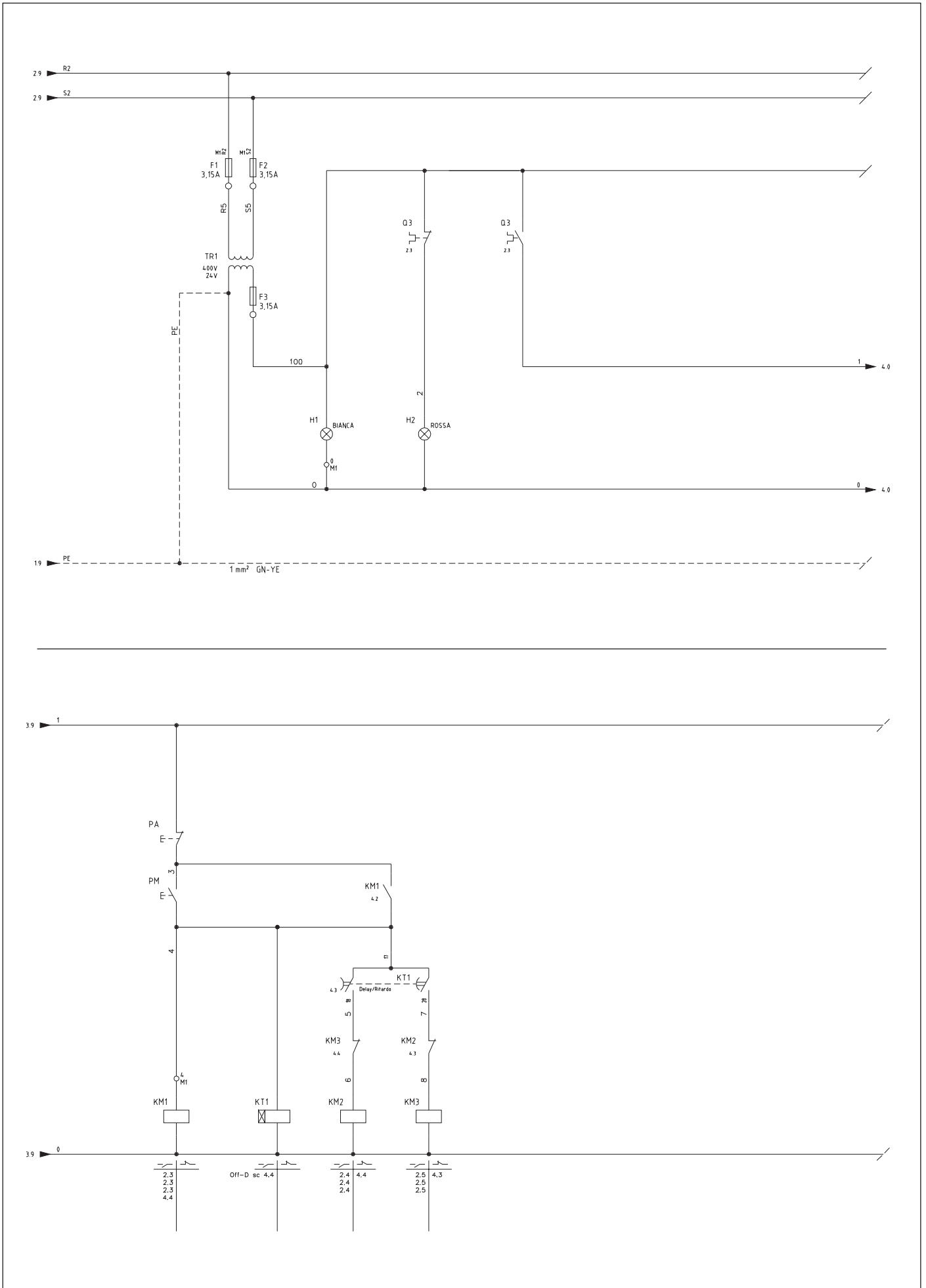
17

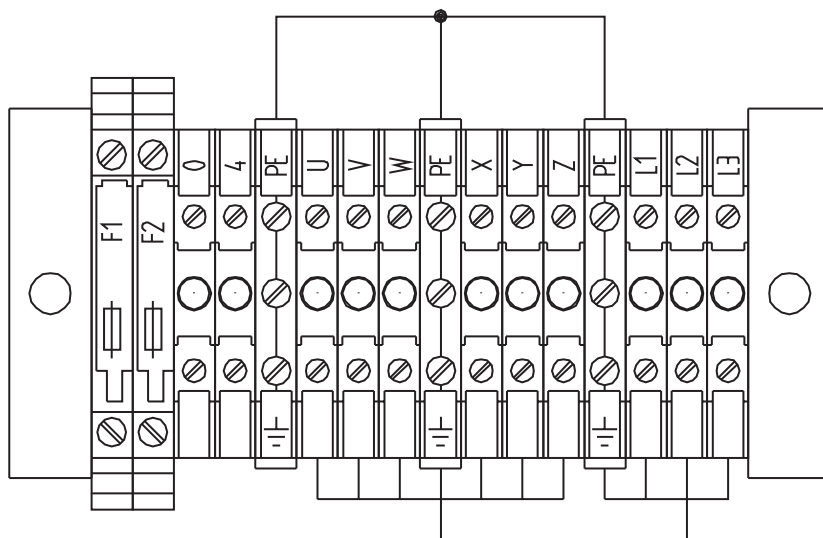


3707LMH05

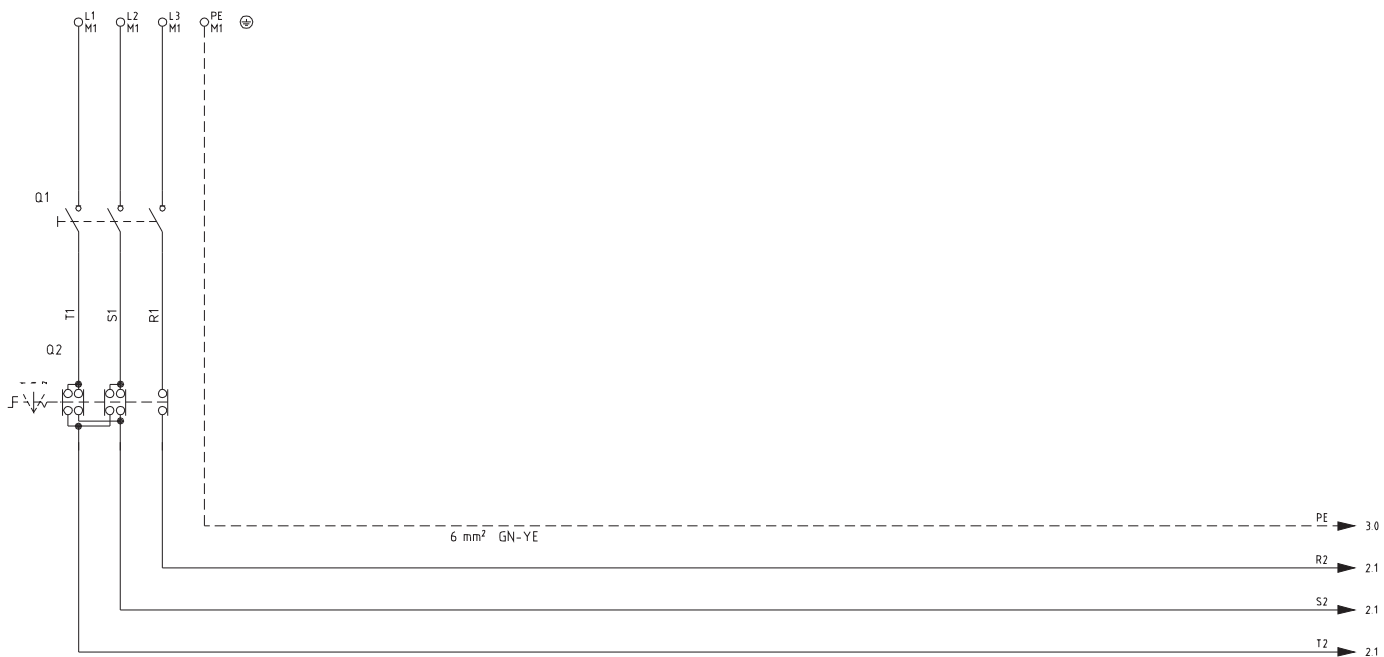
18

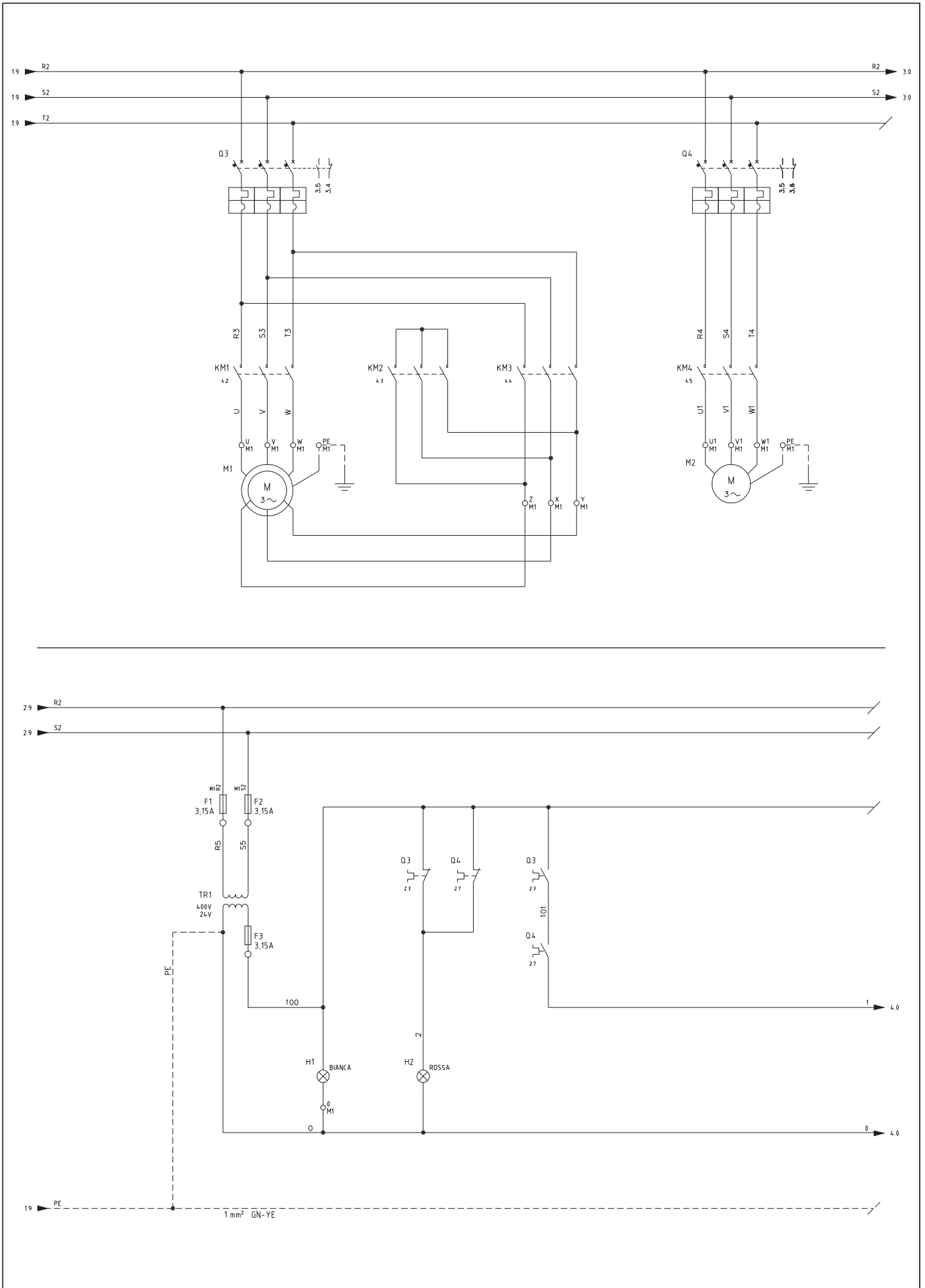


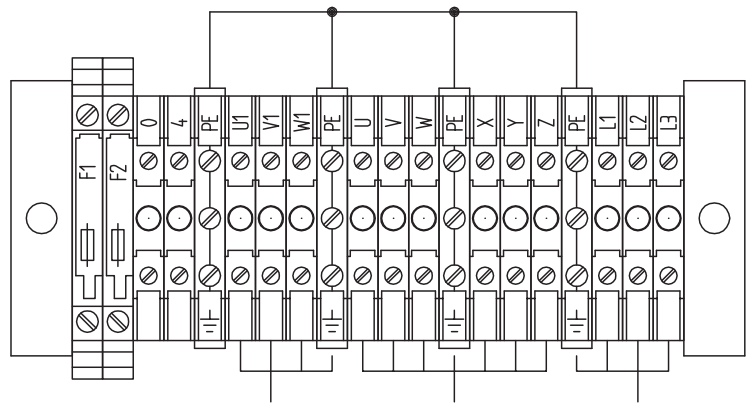
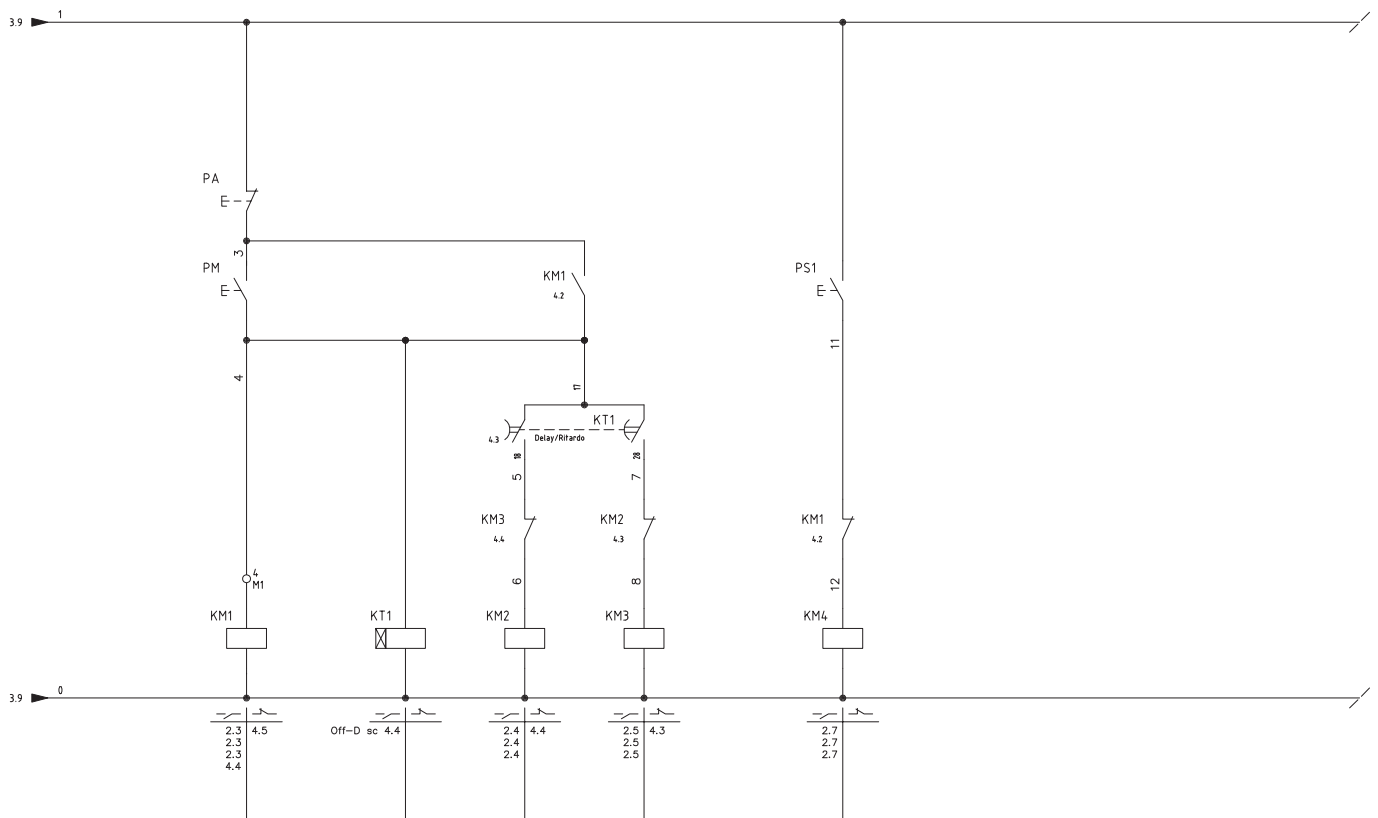




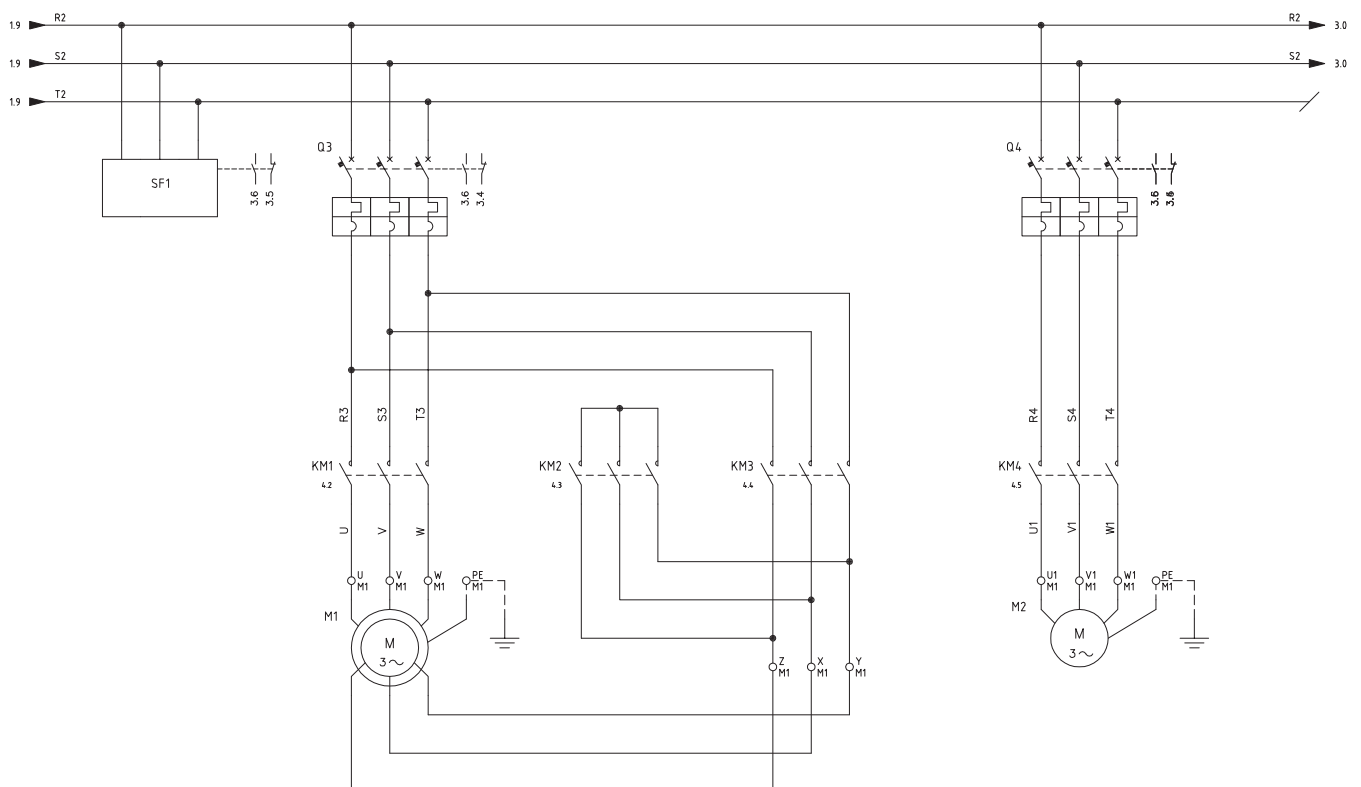
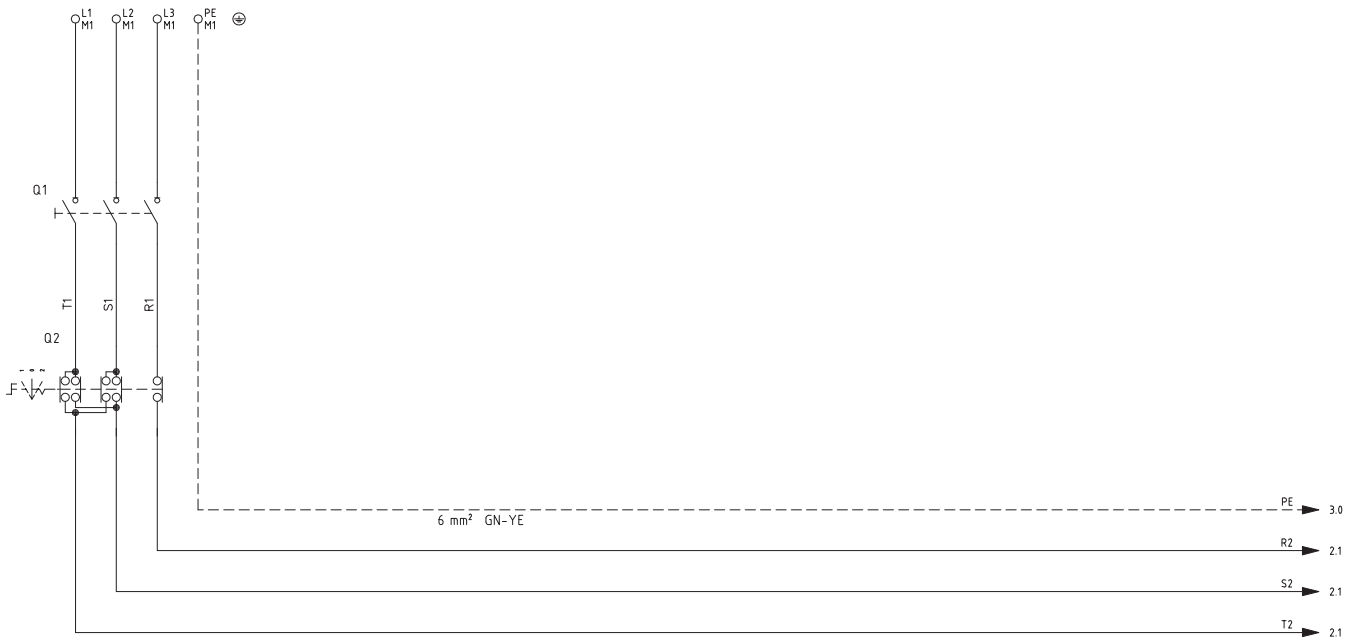
19

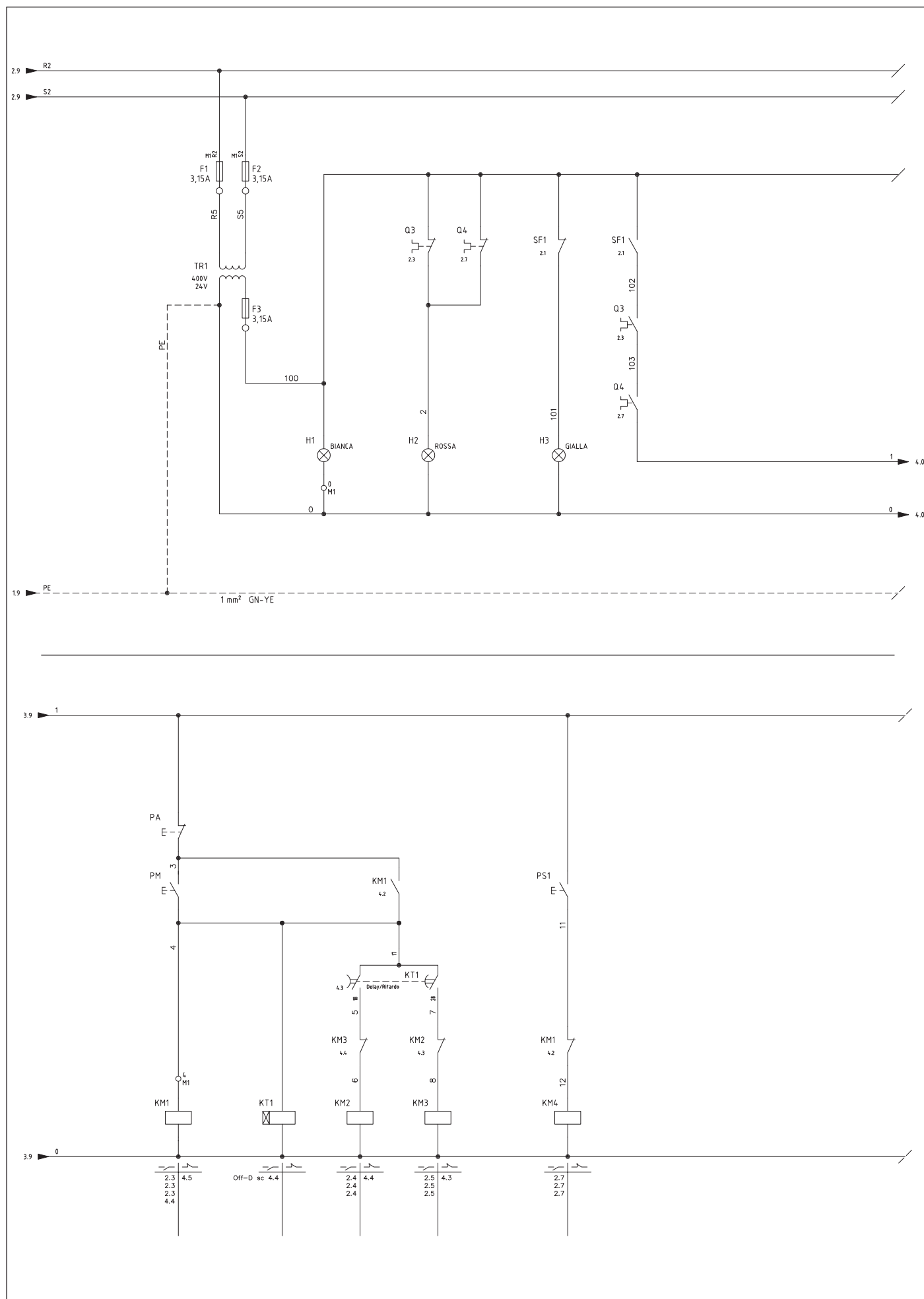


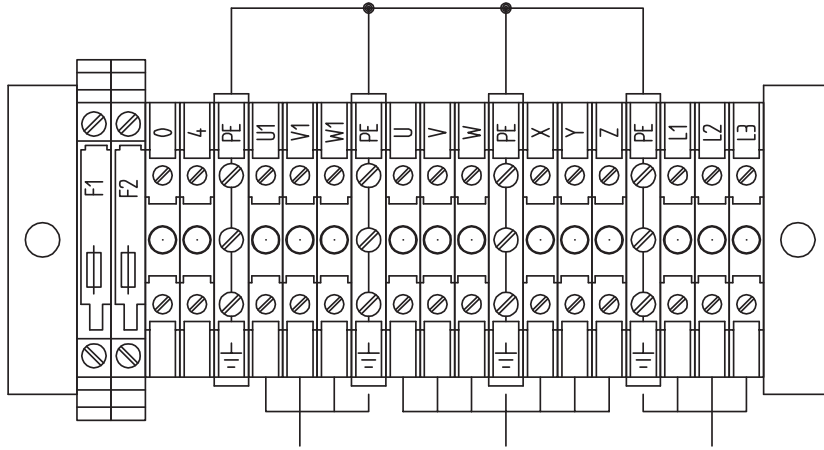




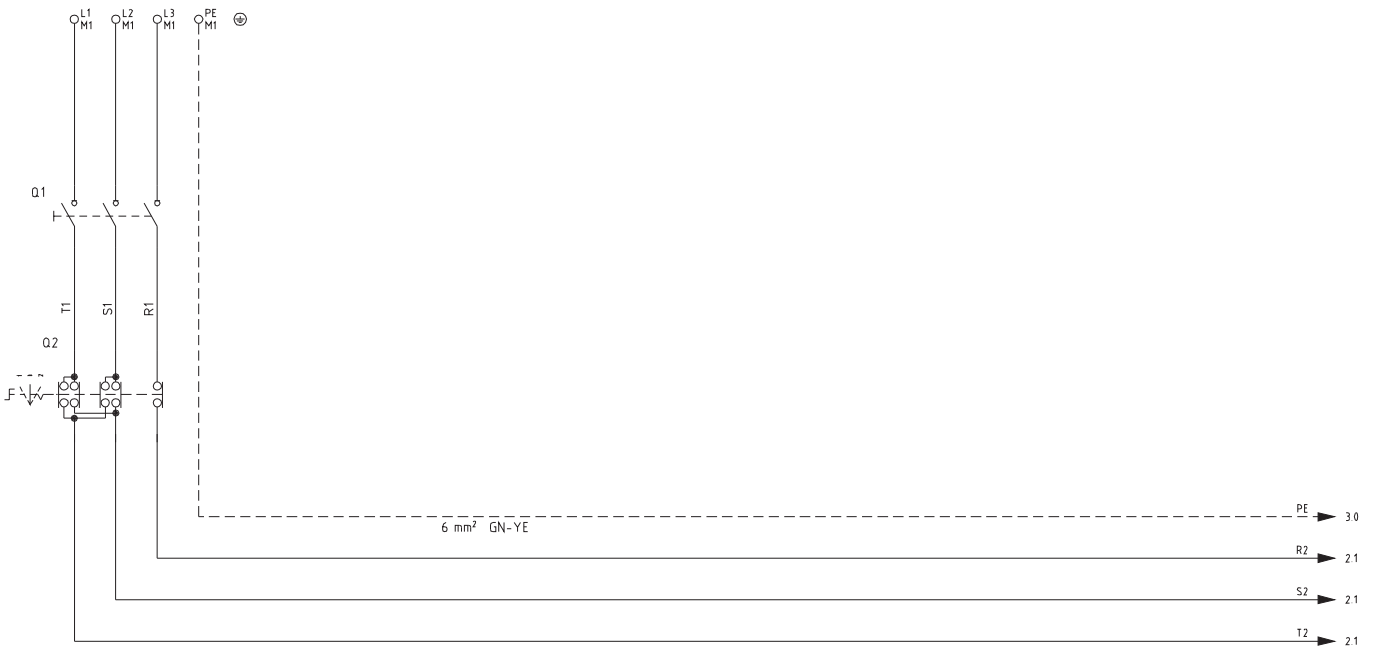
20

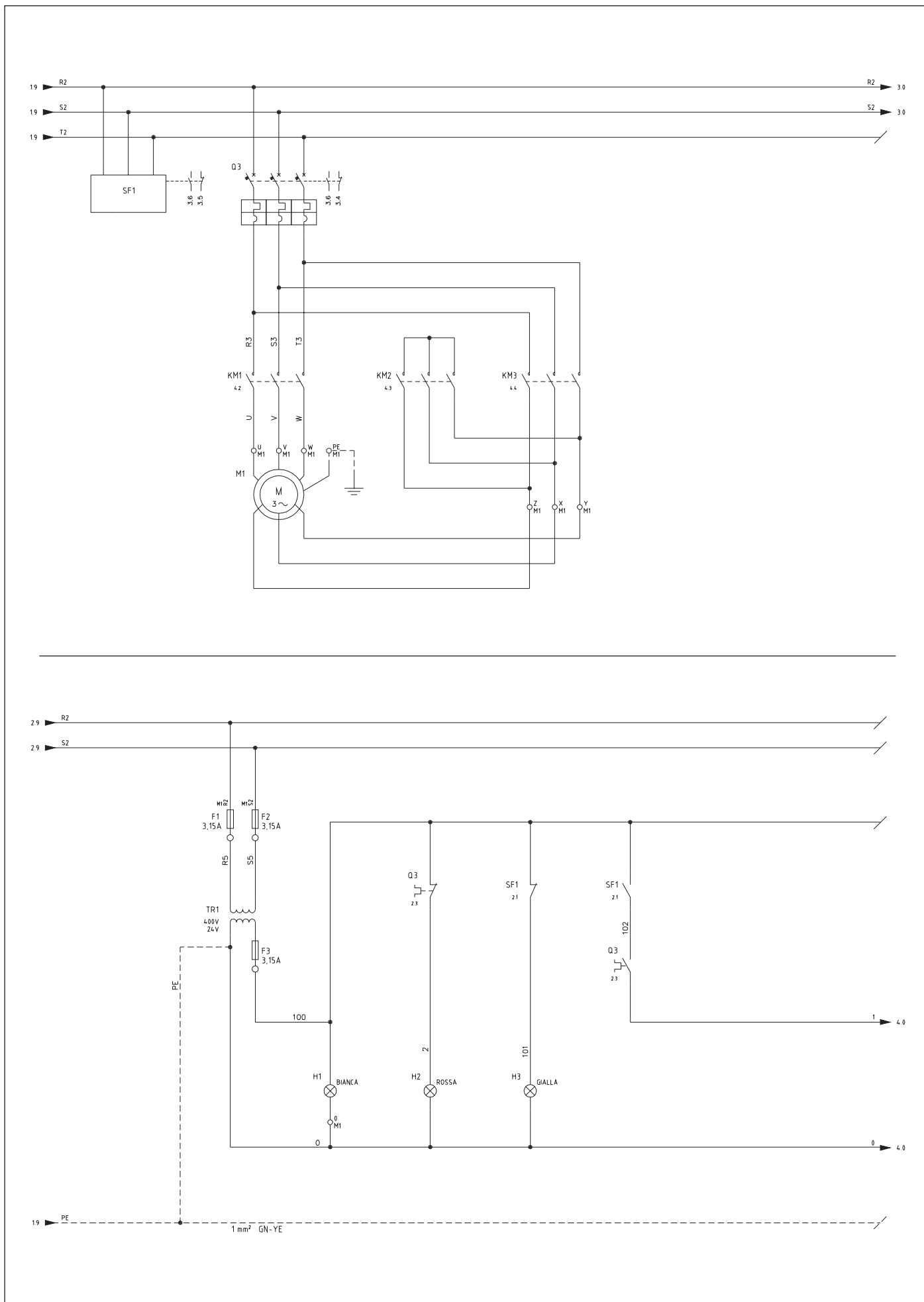


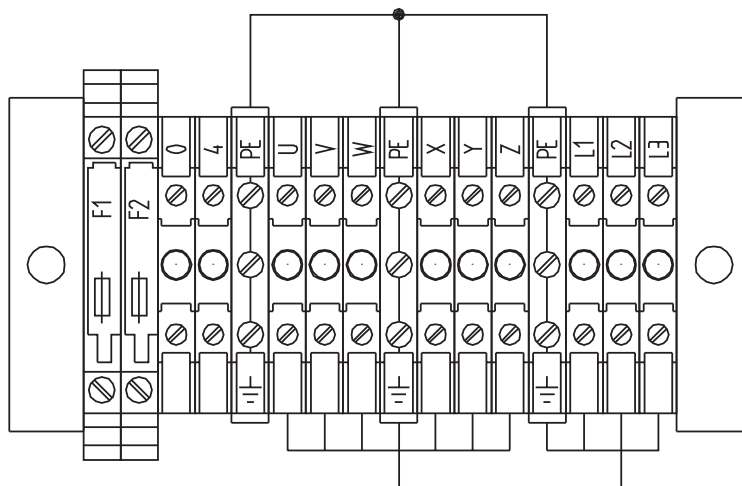
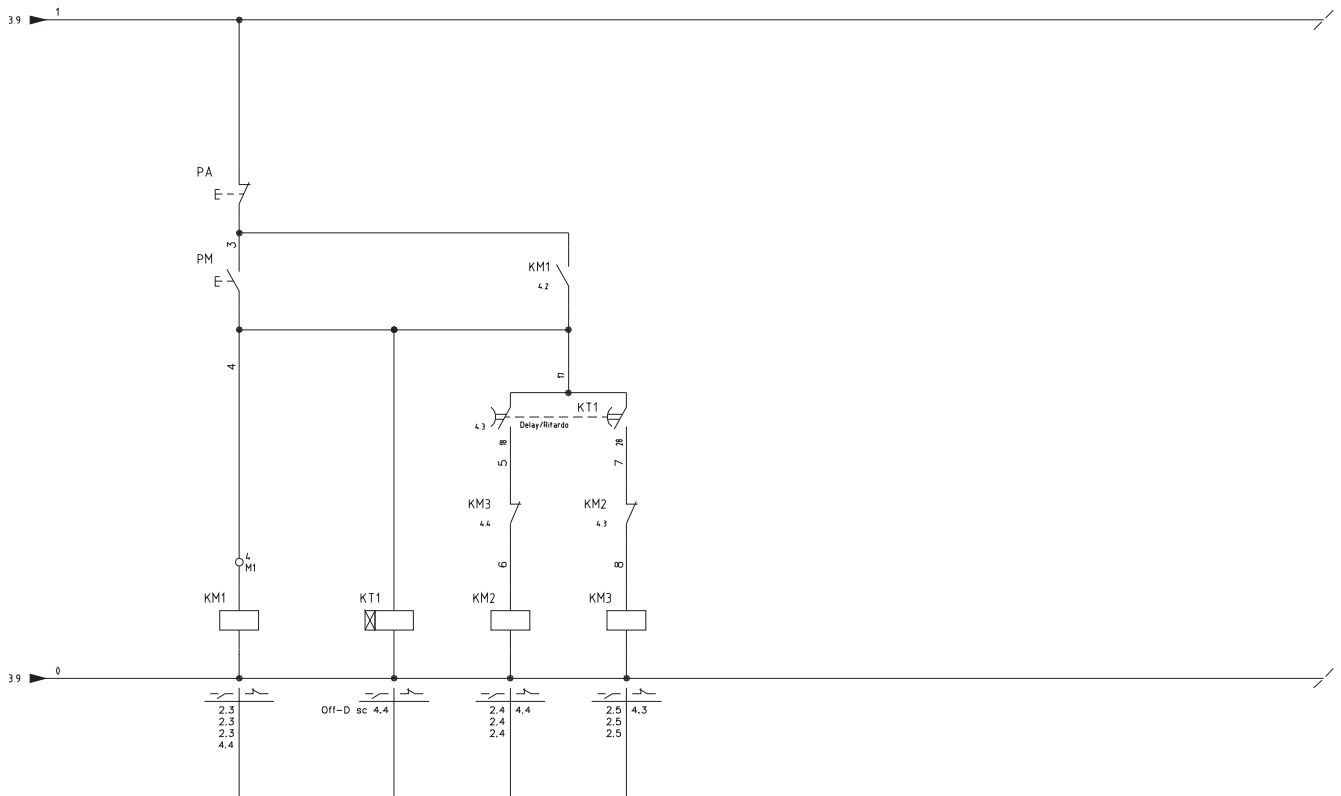




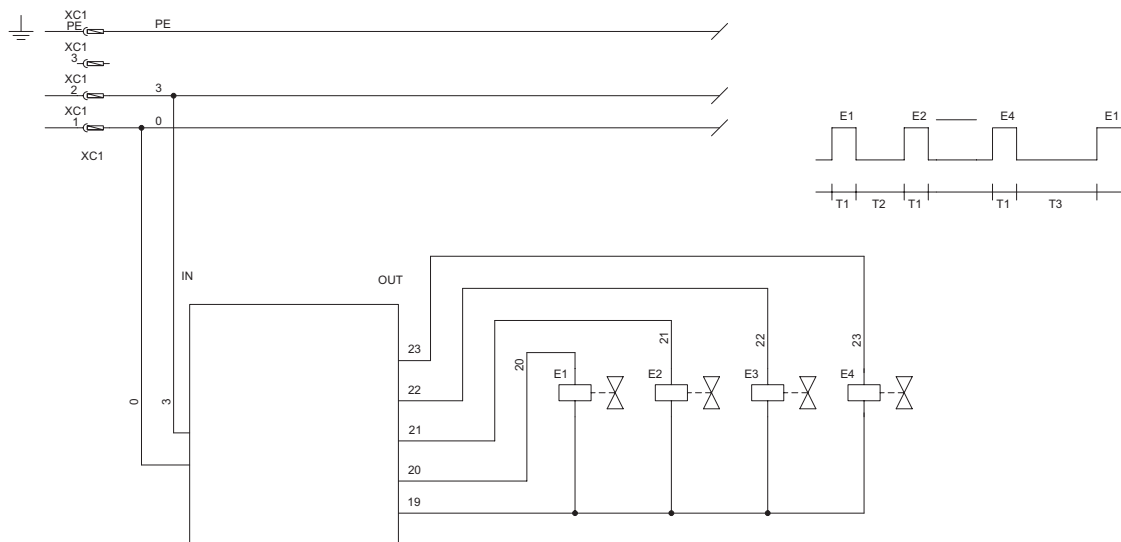
21





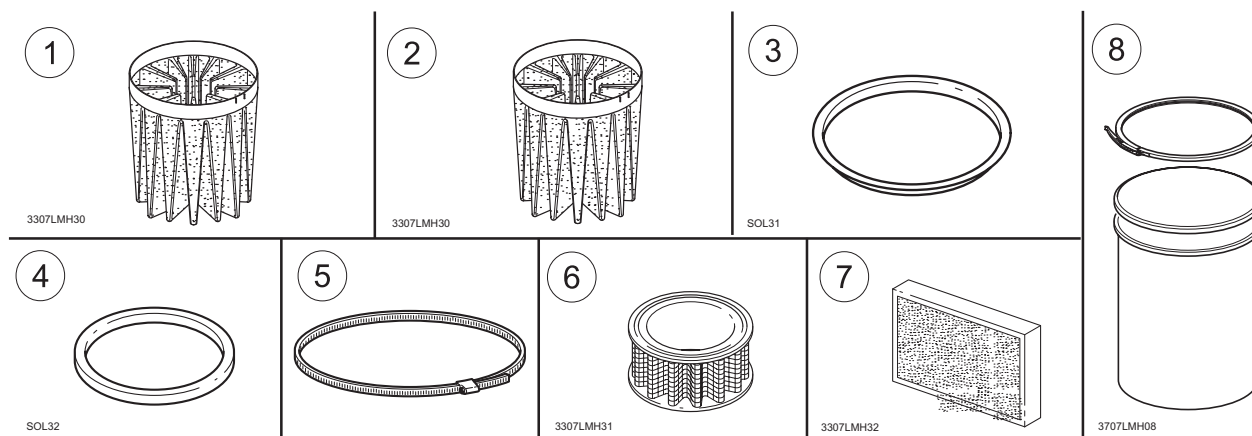


22



42365_01

23



3707 - 3907 - 3907 L, M, H - 3907/18 - 3907/18 L, M, H
3707/10 - 3707/10 L, M, H - 3907 W - 3907 W L, M, H

