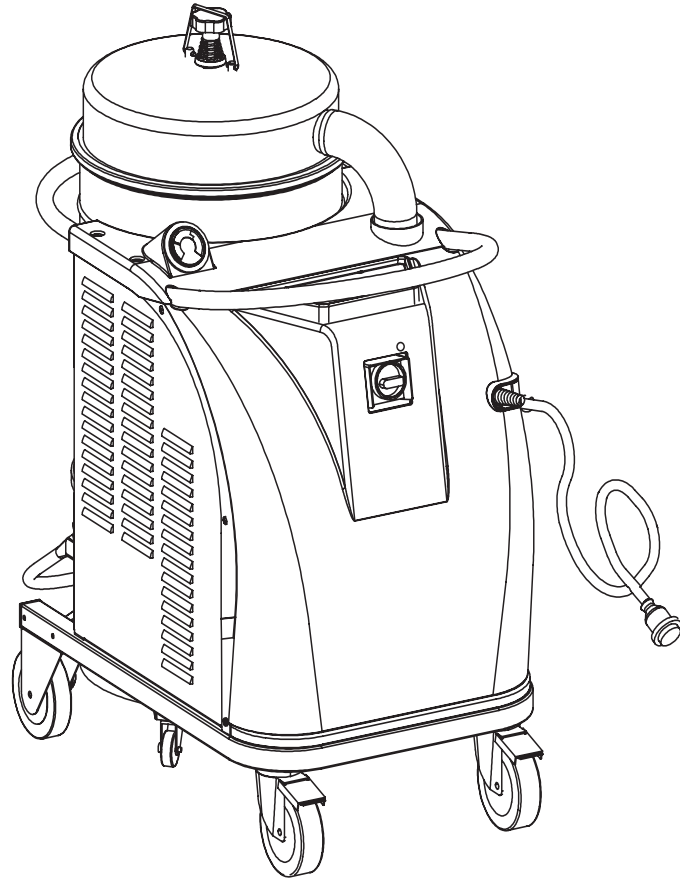
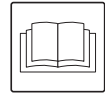




C313-EST-LT-LV-RUS-TR
EDITION 01/2015



KASUTUSJUHISED
INSTRUKCIJŲ VADOVAS
LIETOŠANAS ROKASGRĀMATAI
РУКОВОДСТВО ПО ЭКСПЛУАТАЦИИ
KULLANIM KILAVUZU

CTS22 - CTS40 - CTT40
BDC40 H

”

INDUSTRIAL
VACUUM SOLUTIONS



Nilfisk

trusted since 1906

Sisukord

Kasutusjuhised	2
Operaatori ohutus.....	2
Tolmuimeja kasutamise üldinformatsioon.....	2
Õiged kasutamised.....	2
Väärkasutus	2
Versioonid ja variatsioonid.....	3
Klassifikatsioon vastab standardile EN 60335-2-69 – lisa AA.....	3
Tolmu emissioon keskkonda	3
Üldised soovitused	3
CE-vastavusdeklaratsioon.....	3
Tolmuimeja kirjeldus	4
Masina osad ja sildid	4
Lisakomplektid.....	4
Lisaseadmed	5
Pakkimine ja lahti pakkimine	5
Lahti pakkimine, liigutamine ja hoiustamine	5
Tööle seadmine - toite ühendamine	5
Pikendusjuhtmed	6
Hooldus ja remont	6
Tehnilised tingimused	7
Mõõtmised	7
Ohutusseadmed	8
Nupud, näidikud ja ühendused.....	8
Käivituseelne kontroll	8
Käivitamine.....	8
Tolmuimeja kasutamine.....	9
Esmase filtri raputamine.....	9
Avariipeatamine.....	9
Tolmumahuti tühjendamine	9
Plastikkott	9
Tervisele kahjuliku tolmu versioonid	9
Paberkott.....	9
Ohtliku tolmu mahuti vahetamine	10
Puhastamise lõppedes	10
Hooldamine, puhastamine ja saastusest puhastamine	10
Esmase ja absoluutse filtri osadeks võtmine ja vahetamine	11
Esmase filtri vahetamine	11
HEPA filtri vahetamine	11
Ülesvoolu HEPA filtri vahetamine	12
Mootori jahutusventilaatori kontroll ja puhastamine	12
Tiheduse kontroll	12
Separaatori puhastamine ja vahetamine (lisavarustuses).....	12
Rihma pingutamine ja vahetamine (CTT seeria).....	13
Tolmuimeja ladustamine.....	13
Elektriskeemid	13
Soovitavad varuosad.....	13
Veaotsing	14

Kasutusjuhised

Lugege kasutusjuhiseid ja järgige tähtsaid ohutussoovitusi, mida tähistab sõna **HOIATUS!**

Operaatori ohutus



HOIATUS!



Enne tolmuimeja käivitamist tuleb kindlasti lugeda kasutusjuhiseid ja hoida neid alati konsulteerimiseks käepärast.

Tolmuimejat võivad kasutada ainult need isikud, kes tunnevad selle tööviisi ja kes selgesõnaliselt volitatud ning vastavalt treenitud.

Enne tolmuimeja kasutamist tuleb operaatoreid informeerida, juhendada ja treenida selle kasutamiseks ning milliste materjalidega on selle kasutamine lubatud, kaasaarvatud imetud materjali ohutu likvideerimine.



HOIATUS!

Inimestel (kaasa arvatud lastel), kellel on piiratud füüsilised ja vaimsed võimed või kellel jääb puudu kogemustest ja teadmistest, on rangelt keelatud tolmuimejat kasutada, välja arvatud juhul, kui vastav inimene on sellise isiku järevalve all, kellel on kogemusi masina kasutamise ja ohutu käsitsemisega. Lapsi peab valvama, et nad ei mängiks masinaga.

Tolmuimeja kasutamise üldinformatsioon

Kasutage tolmuimejat vastavalt kohalikele seadustele. Lisaks kasutusjuhisele ja tolmuimeja kasutamise riigi seadustele tuleb järgida ka ohutu ja õige kasutamise tehnilisi regulatsioone (Keskkonna ja tööjõu ohutuse seadused, nt Euroopa Liidu direktiiv 89/391/EÜ ja järgnevad direktiivid). Ärge tehke toiminguid, mis võivad seada ohtu inimeste, vara või keskkonna ohutuse. Järgige nende kasutusjuhiste ohutusjuhiseid ja ettekirjutusi.

EST

Õiged kasutamised

Käesolev tolmuimeja sobib kasutamiseks näiteks äriettevõtetes, hotellides, koolides, haiglates, vabrikutes, poodides, kontorites ja korterhotellides, rentimiseks ja muudel kodukasutust ületavatel kasutusaladel.

See tolmuimeja on mõeldud puhastamiseks ja tahkete mittepõlevate ainete kogumiseks sise- ja välitingimustes. HOIATUS – Selle tolmuimejaga tohib imeda ainult kuivasid materjale.

- Jätke tolmuimeja ümber alati piisavalt ruumi, et nuppudele oleks võimalik lihtsalt ligi pääseda. Tolmuimeja on tehtud kasutamiseks ühe operaatori poolt korraga. Tolmuimeja koosneb ülesvoolu filtri ja imetud prügi kogumiskotiga varustatud automatiseeritud puhastusseadmest.

Väärkasutus



HOIATUS!

Tolmuimeja kasutamine järgmistel tingimustel on rangelt keelatud:

- Välitingimustel sademete korral.
- Kui ei oel asetatud tasasele pinnale.
- Kui filter on paigaldamata.
- Kui imemississelase ja/või -voolikon suunatud inimeste poole.
- Kui tolmuimeja on paigaldamata.
- Kasutamine ilma tootja poolt paigaldatud kaitseseadmete, kaitsekatete ja ohutussüsteemideta.
- Kui jahutusavad on osaliselt või täielikult ummistunud.
- Kui tolmuimeja on kaetud plastiku või riidega.
- Kui õhu väljalase on osaliselt või täielikult suletud.
- Kui kasutatakse kitsas kohas, kus ei ole värsket õhku.
- Järgmiste materjalide imemine:
 1. põlevad materjalid (hõõguvad söed, kuum tuhk, süüdatud sigaretid, jne.).
 2. Lahtine leek.
 3. Kergesti süttiv gaas.
 4. Kergesti süttivad vedelikud, agressiivsed kütused (bensiin, lahustid, happed, aluselised lahused, jne).
 5. Plahvatusohtlikud ja/või tõenäoliselt isesüttivad tolmu/ained (nagu näiteks magneesiumi või alumiiniumi tolmu, jne).

NB! Väärkasutamine on keelatud.

Versioonid ja variatsioonid

Versioonid



HOIATUS!

Tolmu klassifitseerimine

Tolmuimejat toodetakse kahes versioonis:

- **Tavaline versioon: ei sobi ohtliku, kergsüttiva/plahvatusohtliku tolmu jaoks;**
 - **Tervisele kahjuliku tolmu versioon: klassid L - M - H. Antud juhul on tolmuimeja sobilik kasutamiseks ohtliku, mittesüttiva/plahvatusohtliku tolmu vastavalt standardile EN 60335-2-69, par. AA. 2. 202 b), c).**
- Kontrollige tolmuimeja andmeplaati ja silti, et veenduda talutava ohtliku tolmu klassis: L (madal oht), M (keskmine oht), H (kõrge oht).**

[MÄRKUS]

- Tervisele kahjuliku tolmu korral võtke ühendust kohalike tervise- ja ohutusametitega ning pidage nii kasutamisel kui käitlemisel kinni riiklikest regulatsioonidest.
- Radioaktiivseid aineid ei loeta eelnevalt kirjeldatud tolmutüüpide definitsioonis tervistkahjustavate tolmude hulka.

Variandid

ATEX

Tootja toodab tolmuimejaid, mis sobivada kasutamiseks potentsiaalselt plahvatusohtlikes õhustikes. Neid variante toodetakse vastavalt kehtivatele direktiividele ja standarditele. Asjakohased lisajuhised tarnitakse koos tolmuimejaga.

[MÄRKUS]

ATEX variandid

Nende versioonide jaoks pöörduge tootja turustusvõrgu poole.
ATEX tööstuslike tolmuimejate jaoks vaadake "ATEX" kasutuse juhiseid.

Klassifikatsioon vastab standardile EN 60335-2-69 – lisa AA

Tervisele kahjuliku tolmu imejad klassifitseeritakse vastavalt järgmisele tolmu klassifikatsioonile:

- **L** (madal oht) sobib tolmu eraldamiseks, mille kokkupuute piirväärtus on üle 1 mg/m³, sõltuvalt kasutatud mahust;
- **M** (keskmine oht) sobib tolmu eraldamiseks, mille kokkupuute piirväärtus ei ole madalam kui 0,1 mg/m³, sõltuvalt kasutatud mahust;
- **H** (kõrge oht) tolmu eraldamiseks, mille kokkupuute piirväärtus on alal 0,1 mg/m³, sõltuvalt kasutatud mahust, kaasaarvatud kantserogeensed ja patogeensed tolmud, nagu näiteks asbest.

Tolmu emissioon keskkonda

Jõudluse orienteeruvad väärtused:

- tavaline versioon (ei sobi ohtliku tolmu jaoks): peatab vähemalt 99% imetud osakekestest (vaata EN60335-2-69, lisa AA);
- tervisele kahjuliku tolmu versioonid (L, M, H klassid):
 - L:** peatab vähemalt 99% imetud osakekestest (vaata EN60335-2-69, lisa AA);
 - M:** peatab vähemalt 99,9% imetud osakekestest (vaata EN60335-2-69, lisa AA);
 - H:** peatab vähemalt 99,995% imetud partiklitest (vaata EN60335-2-69, lisa AA).

Üldised soovitused



HOIATUS!

Hädaolukorra puhul:

- **filtri purunemine**
- **tulekahju tekkimine**
- **lühis**
- **mootori blokeerumine**
- **elektrilöök**
- **jne.**

Lülitage tolmuimeja välja, tõmmake stepslist välja ja paluge kvalifitseeritud personalilt abi.

[MÄRKUS]

Kontrollige tolmuimeja ATEX variandi töökohta ja talutavaid aineid.



HOIATUS!

Tolmuimejaid ei tohi kasutada ega hoida väljas niisketes kohtades.

Neid tolmuimejaid ei tohi kasutada söövitavas keskkonnas.

CE-vastavusdeklaratsioon

Iga tolmuimejaga on kaasas CE vastavusdeklaratsioon. Vaata koopiat pildil 23.

[MÄRKUS]

Vastavusdeklaratsioon on tähtis dokument, mida tuleb säilitada turvalises kohas ja nõudmise korral võimuesindajatele esitada.

EST

Tolmuimeja kirjeldus

Masina osad ja sildid

Joonis 1

1. Tuvastusplaat, mis sisaldab:
 - Tootja nimi ja aadress
 - Kasutamisetstarve ja mudel koos klassiga (L, M või H)
 - EÜ märk
 - Tehnilised tingimused
 - Seerianumber
 - Valmistamisaasta
 - Kaal (kg)
2. Hoiatuste silt (L, M, H versioonidel)
3. Paneeli elektrivoolu plaat
Näitab, et paneel kasutab andmeplaadil toodud pinget.
4. Tähelepanu plaat
Juhib kasutaja tähelepanu sellele, et filtrit võib raputada vaid siis, kui tolmuimeja on välja lülitatud. Muul juhul raputamine ei mõju ja filter võib kahjustada saada.
5. Sisselase
6. Väljalase
7. Kontrollklapp (Clapet) (CTS seeria; L, M, H versioonid)
8. Imemisseade (**A** CTS seeria, **B** CTT seeria)
9. Sisse-välja lüliti
10. Imemisvoolik
11. Sulgur (M, H versioonid)
12. Lintklamber
13. Mahuti vabastamise käepide
14. Faasi järjekorra indikaator (CTT seeria)

Joonis 2

1. L klassi silt
2. M klassi silt
3. H klassi silt

L ja M klasside sildid hõlmavad järgnevate tähendustega piktogramme:

EST

! HOIATUS! !

Käesolev tolmuimeja sisaldab tervistkahjustavat tolmu.

Vaid sobivat kaitsevarustust kandval personail on õigus tolmuimejat tühendada ja puhastada, kaasaarvatud tolmu imemise varustuse eemaldamine. Ärge kasutage ilma terve filtreerimissüsteemita.

H klassi silt hõlmab ülalkirjeldatud teksti.

See tolmuimeja tekitab tugeva õhuvoolu, mis tõmmatakse sisse läbi sisselaske (**5**, joonis 1) puhutakse välja läbi väljalaske (**6**, joonis 1). Peale vooliku ja töövahendite paigaldamist veenduge, et mootor pöörleb õigesti. Tolmuimeja on varustatud kontrollklapiga (Clapet, CTS seeria), mis takistab õhu ja materjali väljumist tolumahuist, isegi kui elektrimootor pöörleb tagurpidi. Enne tolmuimeja sisselülitamist paigaldage imemisvoolik sisselaske külge ja seejärel vajalik vahend otsa külge. Pöörduge tootja lisaseadmete kataloogi või teeninduskeskuse poole. Lubatud voolikute diameetrid on toodud tehniliste tingimuste tabelis.

Tolmuimeja on varustatud esmase filtriga, mis lubab seda kasutada enamikes rakendustes.

Lisaks põhilfiltrile, mis püüab enam levinud tolmu tüübid, saab tolmuimeja varustada ülesvoolu ja allavoolu absoluutse filtriga, millel on suurem filtreerimisvõime peene tolmu ja tervisele kahjulike ainete jaoks.

Lisakomplektid

Tolmuimeja muutmiseks on saadaval mitmeid lisakomplekte:

- eemaldatav separaator
- tõstekronstein
- ülesvoolu absoluutne filter
- allavoolu absoluutne filter
- võre ja kotiga depressor
- ohutuskoti süsteem
- tarvikute korv
- paberkott

Soovi korral tarnitakse tolmuimejat juba paigaldatud lisakomplektidega. Kuid neid saab paigaldada ka hiljem.

Üksikasjade jaoks võtke ühendust tootja turustusvõrguga.

Lisatarvikute kinnitamise juhendid sisalduvad muutmiskomplektis.

! HOIATUS! !

Kasutage ainult ehtsaid tarnitud ja autoriseeritud varuosasid.

Lisaseadmed

Saadaval on mitmeid lisaseadmeid; vaadake tootja lisaseadmete kataloogi.



HOIATUS!

ATEX variant: pöörduge tootja turustusvõrgu poole.



HOIATUS!

Kasutage ainult ehtsaid tootja tarnitud ja autoriseeritud lisaseadmeid.

Pakkimine ja lahti pakkimine

Pakkematerjalid tuleb ladustada vastavalt kehtivatele seadustele.

Joonis 3

Mudel	A (mm)	B (mm)	C (mm)	kg
CTS22 L, M	1.200	700	1.700	117
CTS40 L, M	1.200	700	1.700	131
CTT40 L, M	1.200	700	1.700	136
CTS22 H	1.200	700	1.700	122
CTS40 H BDC40 H	1.200	700	1.700	136
CTT40 H	1.200	700	1.700	141

Lahti pakkimine, liigutamine ja hoiustamine

Kasutage lamedatel horisontaalpindadel.

Pinna, millele tolmuimeja asetatakse, kandevõime peab olema seadme kaalu jaoks sobiv.

Tööle seadmine - toite ühendamine



HOIATUS!

- Enne töö alustamist veenduge, et tolmuimejal ei oleks nähtavaid märke vigastustest.
- Enne tolmuimeja ühendamist vooluvõrku veenduge, et andmeplaadil toodud nimipinge vastaks vooluvõrgu omale.
- Ühendage tolmuimeja korralikult maandatud elektrikontakti. Veenduge, et tolmuimeja on väljalülitatud.
- Pistikuid ja ühenduskaabli kontakte tuleb kaitsta vee pritsmete eest.
- Kontrollige seda vooluvõrguga ühendamisel.
- Kasutage tolmuimejaid ainult siis, kui vooluvõrku ühendatavad kaablid on ideaalolukorras (vigastatud kaablid võivad viia elektrilöökideni!).
- Kontrollige regulaarselt, et elektri kaablid ei näitaks vigastuste, liigse kulumise, mõrade ega vananemise märke.



HOIATUS!

- Kui tolmuimeja töötab, ei tohi:**
- Muljuda, tõmmata, vigastada ega peale astuda kaablile, mis ühendab vooluvõrguga.
 - Kaabli tohib vooluvõrgust eemaldada ainult pistikust tõmmates (kaablit ei tohi tõmmata).
 - Asendage voolukaabel ainult originaaliga sama tüüpi kaabliga: H07 RN - F. Sama kehtib pikendusjuhtme kasutamisel.
 - Kaablit võib vahetada tootja teeninduskeskuse personal või vastav kvalifitseeritud personal.

Algsete juhiste tõlge

Pikendusjuhtmed

Kui kasutatakse pikenduskaablit, veenduge et see sobib tolmuimeja voolutarbe ja kaitseastmega.



HOIATUS!

ATEX variant: kergsüttiva tolmu imemisel ei tohi kasutada elektriseadmete ja adapteritega ühendatud pikendusjuhtmeid.

Pikenduskaablite väikseim ristlõige:
Maksimum pikkus = 20 m
Kaabel = H07 RN - F

Maks võimsus (kW)	3	5
Väikseim ristlõige (mm ²)	2,5	4



HOIATUS!

Kontaktid, pistikud, ühendused ja pikenduskaabli paigaldamine ei tohi muuta tolmuimeja IP kaitseastet, mis on toodud andmeplaadil.



HOIATUS!

Tolmuimeja voolukontakt peab olema kaitstud pingevooju piirava diferentsiaalse kaitseülili või võrdvääse kaitsega, mis katkestab voolu, kui vool maanduse poole ületab 30 mA 30 ms jooksul.



HOIATUS!

Tolmuimejat ei tohi veega pritsida: see võib ohustada läheduses asuvaid inimesi ja lühistada toite.



HOIATUS!

Järgige ohutusregulatsioone, mis reguleerivad tolmuimejaga imetavaid materjale.

Hooldus ja remont



HOIATUS!

Ühendage tolmuimeja enne puhastamist, hooldamist, osade asendamist või teiseks versiooniks/variandiks muutmist oma toiteallika küljest lahti, pistik tuleb kontaktist eemaldada.

- Viige läbi ainult need hooldustööd, mida on juhendis kirjeldatud.
- Kasutage ainult originaalvaruosi.
- Tolmuimejat ei tohi kuidagi muuta.

Nende juhiste mitte täitmine ohustab teie ohutust. Enamgi veel, selline tegevus tühistab automaatselt koos tolmuimejaga väljaantud EÜ vastavusdeklaratsiooni.

Tehnilised tingimused

Parameeter	Ühikud	CTS22	CTS22 L, M, H	CTS40 L, M, H BDC40 H	CTT40 L, M, H
Pinge (50 Hz)	V	400		400	400
Nimivõimsus	kW	2,2		4	4
Nimivõimsus (EN 60335-2-69) (50 Hz)	kW	2,1		2,7	3,4
Müratase	dB(A)	68		70	73
Kaitse	IP	55		55	55
Isolatsioon	Klass	F		F	F
Konteineri mahutavus	L	50		50	50
Sisselase (läbimõõt)	mm	70		70	70
Maks imemisvõimsus	hPa - mbar	300 - 300		/	180 - 180
Maks imemisvõimsus piiramisventiiliga	hPa - mbar	/	210 - 210	230 - 230	/
Maksimum õhuvoolu määr (ilma vooliku ja vähenduseta)	m ³ /h - L/min'	318 - 5.300		420 - 7.000	534 - 8.900
Maksimum õhuvoolu määr (voolikuga, pikkus: 3 m, läbimõõt: 50 mm)	m ³ /h - L/min'	235 - 3.915		280 - 4.670	355 - 5.915
Voolikud, mis on lubatud klassidele "L" ja "standard" (läbimõõt)	mm	70 ^(*) /50		70 ^(*) /50	70/50
Voolikud, mis on lubatud klassidele "M" ja "H" (läbimõõt)	mm	/	50	50	50
Põhifiltri pind klassidele "standard", "L" ja "M"	m ²	1,95		1,95	1,95
Ülesvoolu absoluutse "H" filtri pind - HEPA 14 vastavalt MPPS meetodile (EN 1882)	m ²	2,4		2,4	2,4
Allavoolu "ULPA 15" absoluutse filtri pind	m ²	1,1		1,1	1,1
"Versioonide standard, L ja M" kaal	kg	100		114	119
"Versiooni H" kaal	kg	105		119	124

(*) Ainult mitte-ATEX kasutamiseks

Mõõtmed

Joonis 4

Mudel	CTS22 CTS22 L-M-H	CTS40 L-M-H BDC40 H	CTT40 L-M-H
A (mm)	1.050	1.050	1.050
B (mm)	600	600	600
C (mm)	1.250	1.250	1.250

(1) Netokaal

- *Hoidmistingimused:*
T : -10°C ÷ +40°C
Õhuniiskus: 85%
- *Kasutustingimused:*
Maksimum kõrgus: 800 m
(Vähenenud jõudlusega kuni 2 000 m)
T : -10°C ÷ +40°C
Õhuniiskus: 85%

EST

Algsete juhiste tõlge

Ohutusseadmed

Joonis 5

1. Imemisseade (CTS seeria)
2. Tsentrifuugturbiniid ja elektrimootor (CTT seeria)
3. Piiramisventiil (CTS seeria, L, M, H versioonid)
4. Clapet (CTS seeria)



HOIATUS!

Ärge muutke ega reguleerige ühtegi piiramisventiili seadistust.

Nupud, näidikud ja ühendused

Joonis 6

1. Tolmumahuti vabastamise kang
2. Kastori kang
3. Manuaalse filtriraputaja nupp
4. Tolmuimeja näidik
5. Käivitamise/peatamise lüliti
6. Faasi järjekorra punane indikaator (CTT seeria)
7. Katte kinniti kang
8. Turvapolt (H klass)
9. Voolukaabel
10. Käepide
11. Filtriraputaja peatamise haak
12. Sisselaske kork

Käivituseelne kontroll

Joonis 7

1. Sisselase

Kontrollige enne käivitust, et:

- filtrid on paigaldatud
- kõik sulgurid on lukustatud
- imemisvoolik ja vahendid on paigaldatud õigesti sisselaskesse (1)
- kott või tolmu ohutusmahuti on paigaldatud, kui see on olemas.



HOIATUS!

Kui filter on vigane ei tohi tolmuimejat kasutada.

Käivitamine

Joonis 8



HOIATUS!

Lukustage enne tolmuimeja käivitamist kastori pidurid (1).

Tolmuimeja käivitamine/peatamine

- Pöörake lüliti (2) asendisse "I", et käivitada tolmuimeja.
- Pöörake lüliti asendisse "0", et peatada tolmuimeja.

Imemisseadme mootori pöörlemissuuna kontrollimine

- Kontrollige tolmuimeja töötamist, asetades käe sisselaskesele

1. CTS22

Kui tolmuimeja puhub voolikust õhku, on pöörlemissuund vale; eemaldage pistik pesast ja pöörduge kvalifitseeritud isiku poole, kes ühendab faasid õigesti.

2. CTS22 L, M, H - CTS40 L, M, H - BDC40 H

Kui tolmuimeja ei ime õhku, on pöörlemissuund vale; eemaldage pistik pesast ja pöörduge kvalifitseeritud isiku poole, kes ühendab faasid õigesti.

3. CTT40 L, M, H

Punase indikaatori (3) aktiveerumine lüliti (2) kohal annab märku, et mootori pöörlemissuund on vale; eemaldage pistik pesast ja pöörduge kvalifitseeritud isiku poole, kes ühendab faasid õigesti.

Tolmuimeja kasutamine

Joonis 9

Tolmuimeja näidik (2): roheline ala (3), punane ala (1)

Kontrollige voolu määra:

- kui tolmuimeja töötab, peab tolmuimeja näidiku osuti püsima rohelisel ala (3), et tagada sisselaske kiiruse langemine mitte alla ohutusväärtuse 20 m/s;
- kui osuti on punasel alal (1), tähendab see, et õhukiirus imemisvoolikus on alla 20 m/s ja tolmuimeja ei tööta ohututel tingimustel. Filtreid tuleb raputada või vahetada.
- sulgege tavapärase töö käigus imemisvoolik, tolmuimeja näidiku osuti peab liikuma roheliselt alalt (3) punasele alale (1).



HOIATUS!

Kui tolmuimeja kuulub klassi M või H, kasutage ainult Tehniliste andmete tabeliga ühtiva läbimõõduga voolikuid. Seda tehakse selle jaoks, et õhukiirus ei langeks alla 20 m/s.



HOIATUS!

Kui tolmuimeja töötab, jälgige alati, et tolmuimeja näidiku osuti püsiks rohelisel alal (3). Vigade esinemisel vaadake peatükki "Veatsing".

Esmase filtri raputamine

Sõltuvalt imetud tolmu kogusest ja kui tolmuimeja näidiku osuti (joonis 9) liigub roheliselt alalt (3, joonis 9) punasele alale (1, joonis 9), lülitage tolmuimeja mootor välja ja raputage nupu (1, joonis 10) abil põhifiltrit.



HOIATUS!

Enne filtri raputamist peatage tolmuimeja. Ärge raputage filtrit, kui tolmuimeja töötab - see võib vigastada filtrit.

Oodake enne tolmuimeja taaskäivitamist, et tolmu saaks sadeneda. Vahetage filterelement, kui osuti jääb ikkagi punasele alale (1, joonis 9) isegi peale filtri raputamist (vaadake peatükki "Esmase filtri vahetamine").

Avariipeatamine

Keerake pealüliti "0" asendisse.

Tolmumahuti tühjendamine



HOIATUS!

- **Enne nende tegevustega jätkamist lülitage tolmuimeja välja ja eemaldage pistik elektrikontaktist.**
- **Kontrollige tolmuimeja klassi.**

Enne mahuti tühjendamist on soovitatav raputada filtrit (vt peatükk "Põhifiltri raputamine").

- Tavaline versioon, ei sobi ohtliku tolmu jaoks
 - Vabastage tolumahuti (1, joonis 11), seejärel eemaldage ja tühjendage.
 - Veenduge, et tihend on ideaalolukorras ja õigesti asetatud.
 - Asetage konteiner tagasi kohale ja kinnitage uuesti.

Plastikkott

Tolmu kogumiseks võib kasutada plastikkotti (vt joonis 11). Sel juhul tuleb tolmuimeja varustada lisaseadmetega [depressor (3) ja võre (2), joonis 11].

Tervisele kahjuliku tolmu versioonid

- Klassid L, M, H sobivad ohtlike ja/või kantserogeensete tolmude imemiseks (klass H)

Paberkott

M klassi tolmuimejad on varustatud paberist tolmukotiga - kood 81584000 (joonis 12).

M klassi tohib kasutada vaid siis, kui see paberkott on kohale paigaldatud. Kui paberkotti ei ole paigaldatud või paigaldamine ei ole olnud korralik, võib see põhjustada terviseriske läheduses asuvatele inimestele.

EST

Algsete juhiste tõlge

Ohtliku tolmu mahuti vahetamine



- **Neid tegevusi võib läbi viia ainult vastava väljaõppega kvalifitseeritud personal, kes peab kandma vastavat riietust, mis vastab kehtivatele seadustele.**
- **Selle tegevuse käigus ei tohi tolmu kergitada. Kandke P3 kaitsemaski.**
- **Ohtliku ja/või kahjuliku tolmu korral kasutage ainult tootja poolt soovitatud kotte (vt "Soovitatavad varuosad").**
- **Mahutit ja/või kotti võib ladustada ainult kvalifitseeritud personal vastavalt kehtivatele seadustele.**

Paberkoti vahetamine (joonis 12)

Eemaldage ja asetage imemisvoolik ohutusse, tolmuvasse kohta.

- Sulgege sisselase vastava korgiga (1).
- Vabastage tolumamahuti.
- Eemaldage paberkott deflektorilt ning sulgege see hermeetiliselt lisatud korgiga.
- Paigaldage uus paberkott ning veenduge, et see oleks tihedalt deflektori küljes.
- Asetage tolmuimejasse uus tolumamahuti.

Klass H tolmuimejate turvakoti vahetamine (joonis 13)

- Eemaldage ja asetage imemisvoolik ohutusse, tolmuvasse kohta.
- Sulgege sisselase vastava korgiga (1).
- Vabastage tolumamahuti. Eemaldage kott, veendudes et toruliitmiku torukujuline element jääb ühendatuks sisselaske külge.
- Sulgege plastikkott hermeetiliselt.
- Kinnitage klamber (2), et sulgeda sisselase hermeetiliselt.
- Eemaldage toruliitmiku element (3) tolumamahuti sisselaske küljest.
- Sisestage uus turvakott veendudes, et koti sisselase on tihendatud.
- Mässige plastikkott ümber tolumamahuti välisseina.



ATEX tööstuslike tolmuimejate korral veenduge, et tolumamahuti lukustamishoob ei oleks kaetud plastikkotiga, ning et kontrollitakse ka mahuti juhivavust.

- Asetage tolumamahuti tagasi tolmuimejasse.



Enne koti sisestamist eemaldage torukujuline element nii, et see ei takistaks sisselaskeõhku.

Puhastamise lõppedes

- Lülitage tolmuimeja välja ja eemaldage pistik elektrikontaktist.
- Kerige ühenduskaabel ümber käepideme (joonis 14).
- Tühjendage mahuti nagu kirjeldatud peatükis "Mahuti tühjendamine".
- Puhastage tolmuimeja nagu kirjeldatud peatükis "Hooldamine, puhastamine ja saastusest puhastamine".
- Kui imeti agressiivseid aineid, peske mahutit puhta veega.
- Hoidke tolmuimejat kuivas kohas, väljaspool volitamata inimeste käeulast.
- Tolmuimejat transportides või kui seda ei kasutata, sulgege sisselase sobiva korgiga (1, joonis 14) (eriti M, H versioonide puhul).

Hooldamine, puhastamine ja saastusest puhastamine



Tolmuimeja ohutustaseme tagamiseks on lubatud kasutada vaid tootja poolt tarnitavaid originaalvaruosid.



Alltoodud ettevaatusabinõusid tuleb rakendada iga hooldustegevuse ajal, kaasaarvatud põhi- ja HEPA filtrite puhastamine ja vahetamine.

- Et kasutaja saaks läbi viia hooldustegevusi, peab tolmuimeja olema osadeks võetud, puhastatud ja ülevaadatud nii palju, kui võimalik, ilma ohtu tekitamata hoolduspersonalile või teistele isikutele. Sobivate ettevaatusabinõude hulka kuuluvad osadeks võtmisele eelnev saastusest puhastamine, osadeks võtmise ruumipiisav filtreeritud ventileerimine väljalaskeõhust, hooldusala puhastamine ja sobiv kaitsevarustus.
- Klass H ja M tolmuimejate välisosad tuleb saastusest puhastada puhastamis- ja imemismeetoditega, enne ohtlikult alalt välja viimist tolmuärastada või töödelda hermeetikuga. Kõiki tolmuimeja osasid tuleb ohtlikult alalt eemaldamisel pidada saastatuks ja tolmu hajumise vältimiseks tuleb rakendada vastavaid meetmeid. Hooldus- või remonditööde käigus tuleb kõik saastatud elemendid, mida ei saa korralikult puhastada, hävitada. Need elemendid tuleb ladustada suletud kottides vastavalt rakendatavatele regulatsioonidele ja selliste materjalide ladustamist reguleerivatele seadustele. Seda protseduuri tuleb järgida ka filtrite hävitamisel (põhi-, HEPA ja allavoolu filtrid). Kambrid, mis ei ole tolmukindlad tuleb avada sobivate tööriistadega (krivikeerajad, mutrivõtmed, jne) ning üleni puhastada.

EST

- Seade vajab vähemalt kord aastas tootja või töötajate poolset ülevaatus. Näiteks: Kontrollige õhufiltreid, et saada teada, kas tolmuimeja õhukindlus on mingil viisil kannatada saanud ning veenduge, et elektriline juhtpaneel töötab õigesti.



Eriti H klassi puhastusseadmete puhul tuleb tolmuimega filtri efektiivsust kontrollida vähemalt üks kord aastas või sagedamini, kui kohalikud seadused seda nõuavad. Tolmuimeja filtrite efektiivsuse kontrollimismetodi kirjelduse leiab standardist EN 60335-2-69, osa AA.22.201.2. Testi mitteläbimise korral tuleb testi korrata peale H klassi filtri vahetamist.

Esmase ja absoluutse filtri osadeks võtmine ja vahetamine



Kui tolmuimejat kasutatakse ohtlike ainete imemiseks, saastuvad filtrid ja seetõttu:

- töötage ettevaatlikult ja vältige imetud tolmu ja/või materjali pillamist;
- asetage osadeks võetud ja/või vahetatud filter õhukindlasse plastikkotti;
- sulgege kott hermeetiliselt;
- filter tuleb ladustada vastavalt kehtivatele seadustele.



Filtri vahetamine on tõsine tegevus. Filtri peab asendama sarnaste omaduste, filtreerimispinna ja kategooriaga filtriga. Vastasel juhul ei tööta tolmuimeja õigesti.

Esmase filtri vahetamine

Joonis 15

- Imemisvoolik
- Vabastamiskang
- Kate



Kontrollige tolmuimeja klassi (L, M, H).

Selle tegevuse käigus ei tohi tolmu kergitada. Kandke P3 maski ja muud kaitseriietust ning kindaid (DPI), mis sobivad kogutud tolmu ohtlikkusega, vaadake kehtivaid seaduseid. Enne nende tegevustega jätkamist lülitage tolmuimeja välja ja eemaldage pistik elektrikontaktist.

- Eemaldage klamber (4).
- Eemaldage imemisvoolik (1).
- Kasutage kangi (2), et eemaldada kate (3) koos esmase filtriga.
- Eemaldage vana filter raamist.
- Paigaldage uus filter ja kinnitage see raami spetsiaalsete klambritega.
- Paigaldage kate ja esmane filter tagasi eemaldamisele vastupidises järjekorras.
- Vana filter tuleb ladustada vastavalt kehtivatele seadustele.

Vajadusel võtke ühendust tootja teeninduskeskusega.

HEPA filtri vahetamine

Tervisele kahjuliku tolmu versioon: Klass H



Selle tegevuse käigus ei tohi tolmu kergitada. Kandke P3 maski ja muud kaitseriietust ning kindaid (DPI), mis sobivad kogutud tolmu ohtlikkusega, vaadake kehtivaid seaduseid.



Ärge kasutage H klassi filtrit peale tolmuimejast eemaldamist uuesti.

EST

Algsete juhiste tõlge

Ülesvoolu HEPA filtri vahetamine

Joonis 16

1. Filtriraputaja peataja
 2. Filtri kasutamise nupp
 3. Kate
 4. Kang
 5. Turvapolt
 6. Peatamismutter (absoluutne filter)
 7. Absoluutse filtri hoidmisketas
 8. Esmane filter
 9. Klambri kinnitamise kruvi
 10. Esmase filtri kinnitamise klamber
 11. Absoluutne filter
 12. Imemisvoolik
 13. Imemisvooliku klamber
- Peatage tolmuimeja.
 - Vabastage kruvikeerajaga klamber (13) ja eemaldage imemisvoolik (12).
 - Vabastage filtriraputaja peataja (1).
 - Keerake kork (2) lahti.
 - Avage turvapolt (5).
 - Kasutage kangi (4), et eemaldada kate (3).
 - Vabastage kruvikeerajaga esmase filtri (8) kinnituskambri (10) kruvi (9).
 - Eemaldage filtri hoidmisketas (7) koos paigaldatud absoluutse filtriga ning eemaldage mutter (6).
 - Eemaldage absoluutne filter (11).
 - Katke absoluutne filter (11) plastikkotiga, sulgege plastikkott hermeetiliselt ning ladustage filter vastavalt kehtivatele seadustele.
 - Paigaldage uus filter (11), millel on samad filtreerimisomadused nagu eemaldatud filtril.
 - Lukustage absoluutne filter mutriga (6).
 - Pingutage klambri (10) kruvi (9), mis kinnitab esmase filtri (8) absoluutse filtri hoidmisketale (7).
 - Paigaldage uuesti kate (3).
 - Sulgege kate kangi (4) abil hermeetiliselt ning lukustage uuesti turvapolt (5).
 - Pingutage nuppu (2) ja lukustage see filtriraputaja peatajaga (1).
 - Paigaldage imemisvoolik (12) tagasi kohale ja pingutage klamber (13).

[MÄRKUS]

Kui tolmuimeja on ATEX variant: viige läbi galvaanilise järjepidavuse testid nagu näidatud vastavas juhendis. Standard EN 60335-2-69 määratleb kontrollid regulaarsete intervallidega või peale remonti või muutmiseid.

Mootori jahutusventilaatori kontroll ja puhastamine



Neid toiminguid võivad viia läbi ainult vastava väljaõppe läbinud kvalifitseeritud töötajad

Puhastage mootori jahutusventilaatorit perioodiliselt, et hoida ära mootori ülekuumenemine, eriti siis, kui tolmuimejat kasutatakse kuivades kohtades. (vt joonis 5)

Tiheduse kontroll

Voolikute kontroll

Veenduge, et ühendavad voolikud (1, joonis 17 CTT mudelitel ja 2, joonis 17 CTS mudelitel) on heas seisukorras ja õigesti kinnitatud. Kui voolikud on vigastatud, murdunud või halvasti ühendatud toruliitmike külge, tuleb need vahetada. Kui töödeldakse kleepuvaid materjale, kontrollige voolikut (3, joonis 17), sisselaset ja filtreerimiskambri pörkeplaati võimaliku ummistuse suhtes. Kraapige sisselaset (3, joonis 17) väljast poolt ja eemaldage sadestunud jäätmed nagu näidatud joonisel 17.

Filtreerimiskambri paksuse kontroll

Kui tihend (1, joonis 18) mahuti ja filtreerimiskambri (3) vahel ei garanteeri enam tihedust:

- Avage neli kruvi (2), mis lukustavad filtreerimiskambrit (3) tolmuimeja korpuse vastu.
- Laske filtreerimiskambri (3) laskuda allapoole ja pinguldage kruvid (2), kui see on jõudnud tihenduse asendisse.

Tihend tuleb vahetada, kui see on rebenenud, lõikunud, jne. Vahetage tihend (1) siis, kui tihenduse aste pole ikka veel optimaalne.

Separaatori puhastamine ja vahetamine (lisavarustuses)

[MÄRKUS]

Kui separaatoril (3, joonis 19) on ainult tolmu sademed, laske tolmul kukkuda läbi keskmise augu.

Separaator (3, joonis 19) tuleb korralikult puhastamiseks võtta osadeks:

- Kasutage kangi (1), et eemaldada kate (2) koos esmase filtriga.
- Eemaldage kaks kruvi ja eemaldage see mahutist.

Vahetage see osa, kui see on liigselt kulunud. Pange komponendid lahtivõtule vastupidises järjekorras kokku tagasi.

EST

Rihma pingutamine ja vahetamine (CTT seeria)

Joonis 21

HOIATUS!
Rihmade vahetamisel kasutage ainult ehtsaid varuosasid või vanadega samade omadustega varuosasid.

HOIATUS!
Neid toiminguid võivad viia läbi ainult vastava väljaõppe läbinud kvalifitseeritud töötajad

HOIATUS!
Umbes 1 tunni töötamise järel kontrollige rihma pingutust uuesti.

On väga tähtis, et ülekanerihm paigaldatakse õige pingega, et optimeerida selle jõudlust ja kasutusiga. Õige ülekanerihma pinge saamiseks kasutage järgmist meetodit:

- Vabastage neli reguleerimisplaadi (1) kinnituskrugi.
- Vabastage mutter (2) ja kasutage kruvi (3), et reguleerida ülekanerihma (4) pinget.
- Mõtke näidatud osa paindemomenti, mis peaks sama rihmaga ristloodis oleva 50 N jõu juures rihma keskosas olema 5 - 6 mm.
- Lukustage mutter (2) ja neli reguleerimisplaadi kinnituskrugi (1).

Tolmuimeja ladustamine

Joonis 20

Tolmuimeja tuleb ladustada vastavalt kehtivatele seadustele.

- **Õige utiliseerimine (elektri- ja elektroonikajäätmed). (Rakendatav Euroopa Liidus ja teistes eraldi korjesüsteemidega riikides)**

Ülaltoodud sümbol (joonis 20), mis on tootel või selle dokumentatsioonis näitab, et toodet võib selle elutsükli lõpus ladustada koos ülejäänud olmejäätmetega.

Keskkonna või tervise kahjustamise vältimiseks vales jäätmete ladustamisest, eraldage see toode ülejäänud jäätmetest ja võimaldage selle ümbertöötlemine, et toetada säästvat ressursside taaskasutamist.

Seda toodet ei tohi ladustada koos ülejäänud jäätmetega.

Elektriskeemid

Tolmuimeja baasmudel

Joonis 22

1. Pistikuga volukaabel
2. Puhur (CTS seeria) või elektrimootor (CTT seeria)
3. Sisse-välja lüliti

Viide	Skeem A		Skeem B
	CTS22	CTS40 BDC40 H	CTT40
1	8 39937	8 39937	8 39937
2	4 55030 HP 3	4 55050 kW 4	4085700325
3	8 39915	8 39916	8 39318

Soovitavad varuosad

Järgneb loend varuosadest, mis tuleks hooldustööde kiirendamiseks käepärast hoida:

	L	M	H
Esmane filter	8 17080	8 17245	
Absoluutne filter	8 17455		
Filtreerimiskambri tihend	40000762		
Filtri tihend	8 17026		
Põhifiltri pingutusklamber	8 18079		
Paberist tolmufilter (5 kotti)	81584000		--
Ohutuskott	--	--	8 40874
Ülekanderihm (CTT40 seeria)	4084600035		

Varuosade tellimiseks vaadake tootja varuosade kataloogi.

EST

Veaotsing

Probleem	Põhjus	Abinõu
Tolmuimeja peatub äkki	Ummistunud esmane filter	Raputage filtrit. Vajadusel vahetage
	Ummistunud imemisvoolik	Kontrollige imemisvoolikut ja puhastage seda.
	Kaitselüliti aktiveerumine	Kontrollige seadmeid. Vaadake üle mootori elektriline sisselase. Vajadusel võtke ühendust volitatud müügijärgse hoolduskeskusega.
Tolmuimejast lekib tolmu	Filter on rebenenud	Vahetage see teise sama tüüpi filtriga.
	Filter pole piisavalt tõhus	Vahetage see sobiva kategooria filtriga ja kontrollige uuesti.
Tolmuimeja puhub imemise asemel	Elektrikontakti vale ühendamine	Pöörduge kvalifitseeritud isiku poole, kes ühendab faasid õigesti. Vt lk 8, peatükk Käivitamine
Tolmuimejal on elektrostaatilist voolu	Maandus puudub või pole tõhus	Kontrollige kõiki maandusi. Eriti kontrollige sisselaset.

Turinys


Naudojimo instrukcijos	2
Operatoriaus sauga.....	2
Bendroji informacija apie dulkių siurblio naudojimą.....	2
Tinkami naudojimo būdai.....	2
Netinkamas naudojimas.....	2
Modeliai ir jų variantai.....	3
Klasifikacija pagal standarto EN 60335-2-69 AA priedą.....	3
Dulkių išmetimas į aplinką.....	3
Bendrosios rekomendacijos.....	3
EB atitikties deklaracija.....	3
Dulkių siurblio aprašymas	4
Mašinos dalys ir etiketės.....	4
Papildomi rinkiniai.....	4
Priedai.....	5
Pakavimas ir išpakavimas.....	5
Išpakavimas, pernešimas, naudojimas ir saugojimas.....	5
Paruošimas eksploatavimui - prijungimas prie elektros maitinimo šaltinio.....	5
Ilginamieji laidai.....	6
Techninė priežiūra ir remontas.....	6
Techniniai duomenys.....	7
Matmenys.....	7
Apsauginiai prietaisai.....	8
Valdymo prietaisai, rodikliai ir jungtys.....	8
Apžiūra prieš pradėdant darbą.....	8
Darbo pradžia.....	8
Dulkių siurblio eksploatavimas.....	9
Pirminio filtro iškratymas.....	9
Avarinis išjungimas.....	9
Dulkių rinktuvo ištuštinimas.....	9
Plastikinis maišelis.....	9
Modeliai sveikatai kenksmingoms dulkėms siurbti.....	9
Popierinis maišelis.....	9
Kenksmingų dulkių rinktuvų keitimas.....	10
Baigę siurbti.....	10
Techninė priežiūra, valymas ir kenksmingų medžiagų šalinimas.....	10
Pirminio ir absoliutinio filtro išėmimas ir keitimas.....	11
Pirminio filtro keitimas.....	11
HEPA tipo filtro keitimas.....	11
Prieš srovę montuojamo HEPA tipo filtro keitimas.....	12
Variklio aušinimo ventiliatoriaus apžiūra ir valymas.....	12
Sandarumo patikra.....	12
Skirtuvo valymas ir keitimas (pasirenkamoji įranga).....	12
Dirželio įtempimas ir keitimas (CTT serija).....	13
Dulkių siurblio utilizavimas.....	13
Elektros instaliacijos schemas.....	13
Rekomenduojamos atsarginės dalys.....	13
Trikčių diagnostika	14

Naudojimo instrukcijos

Perskaitykite naudojimo instrukcijas ir laikykitės svarbių rekomendacijų dėl saugos, pažymėtų žodžiu **ĮSPĖJIMAS!**

Operatoriaus sauga

! ĮSPĖJIMAS! !



Prieš įjungiant dulkių siurbį itin svarbu perskaityti šias naudojimo instrukcijas ir turėti jas po ranka, kad bet kada galėtumėte jose pasieškoti reikiamos informacijos.

Dulkių siurbliu gali naudotis tik asmenys, susipažinę su jo veikimo principu, turintys tam leidimą ir išmokyti dirbti su dulkių siurbliu.

Prieš naudojant dulkių siurbį, operatorius būtina informuoti, duoti jiems nurodymus ir išmokyti, kaip dirbti su siurbliu, kokioms medžiagoms siurbti jis naudotinas, taip pat būtina jiems paaiškinti, kaip saugiai pašalinti ir utilizuoti susiurbtas medžiagas.

! ĮSPĖJIMAS! !

Dulkių siurbį griežtai draudžiama naudoti asmenims (įskaitant vaikus), turintiems ribotų fizinių ar psichinių sugebėjimų arba asmenims, neturintiems pakankamai patirties ir žinių, nebent juos prižiūri asmuo, turintis saugaus prietaiso naudojimo patirties.

Vaikus reikia prižiūrėti, siekiant įsitikinti, kad jie nežaidžia su prietaisu.

Bendroji informacija apie dulkių siurblio naudojimą

Dulkių siurblio naudokite pagal įstatymų, galiojančius toje šalyje, kur jis naudojamas.

Be eksploataavimo instrukcijų ir šalių, kurioje dulkių siurblys naudojamas, galiojančių įstatymų, taip pat būtina laikytis techninių reglamentų, kurių paskirtis - garantuoti saugų ir tinkamą eksploatavimą (teisės aktų dėl aplinkosaugos ir darbo saugos, t.y. Europos Sąjungos direktyvos 89/391/EB ir vėliau priimtų direktyvų).

Venkite bet kokios operacijos, galinčios kelti grėsmę žmonių saugumui, turtui bei aplinkai.

Laikykitės patarimų ir nurodymų dėl saugos, išdėstytų šiame instrukcijų vadove.

Tinkami naudojimo būdai

Šis dulkių siurblys yra pritaikytas pramoniniam naudojimui, pvz., viešbučiuose, mokyklose, ligoninėse, fabrikuose, parduotuvėse, biuruose ir viešbučio tipo daugiabučiuose namuose, taip pat nuomai, kitaip tariant, įvairiems tikslams, išskyrus įprastą buitinį naudojimą.

Šis siurblys sukurtas valyti ir surinkti kietas nedegias medžiagas patalpose ir lauke.

ĮSPĖJIMAS – Šį dulkių siurbį galima naudoti tik sausoms medžiagoms siurbti.

- Visada palikite pakankamai erdvės aplink dulkių siurbį, kad galėtumėte lengvai pasiekti valdymo prietaisus. Dulkių siurblys sukonstruotas taip, kad juo vienu metu galėtų dirbti vienas operatorius. Šis dulkių siurblys susideda iš automatinio siurbimo mazgo su prieš jį sumontuotu filtru ir rinktuvo susiurbtai medžiagai surinkti.

Netinkamas naudojimas

! ĮSPĖJIMAS! !

Griežtai draudžiama naudoti dulkių siurbį šiomis sąlygomis:

- Lauke atmosferinių kritulių atveju.
- Kai dulkių siurblys stovi ne ant horizontalių paviršių.
- Kai nesumontuotas filtravimo mazgas.
- Kai siurbimo sistemos įsiurbimo anga ir (arba) žarna yra atsuktos į žmogaus kūno dalis.
- Kai neįdėtas dulkių surinkimo maišelis.
- Naudoti be gamintojo sumontuotų apsaugų, apsauginių dangčių ir saugos sistemų.
- Kai aušinimo angos yra iš dalies arba visiškai užsikimšusios.
- Kai dulkių siurblys yra uždengtas plastikiniais arba maedžiaginiais uždangalais.
- Kai oro išleidimo anga yra iš dalies arba visiškai uždaryta.
- Kai dulkių siurblys naudojamas ankštose vietose, kuriose nėra gryno oro.
- **Draudžiama siurbti šias medžiagas:**
 1. Degančias medžiagas (žarijas, karštus pelenus, degančias cigaretes ir t. t.).
 2. Degančias atvira liepsna.
 3. Degiąsias dujas.
 4. Lengvai užsidegančius skysčius, agresyvius degalus (benziną, tirpiklius, rūgštis, šarminius tirpalus ir kt.).
 5. Sprogiąsias dulkes / medžiagas ir (arba) spontaniškai užsidegančias medžiagas (pvz., magnio ar aliuminio dulkes ir kt.).

SVARBU: Draudžiama naudoti ne pagal paskirtį.

Modeliai ir jų variantai

Modeliai



ĮSPĖJIMAS!

Dulkių klasifikavimas

Šis dulkių siurblys gaminamas dviejų modelių:

- **Įprastas modelis: netinka pavojingoms, degiosioms / sprogioms dulkėms siurbti;**
- **Modelis, skirtas sveikatai kenksmingoms dulkėms siurbti: L, M, H klasės. Šiuo atveju dulkių siurbliu galima siurbti kenksmingas, nedegiąsias / nesprogiąsias dulkes pagal standarto EN 60335-2-69 AA. 2. 202 pastraipos b), c) punktus. Pagal duomenų lentelę ir prie dulkių siurblio prilipdytą etiketę patikrinkite, kokiai dulkių pavojingumo klasei jis pritaikytas: L (maža rizika), M (vidutinė rizika), H (didelė rizika).**

[PASTABA]

- Tuo atveju, jei siurbiamos sveikatai kenksmingos dulkės, dėl naudojimo ir atliekų šalinimo kreipkitės į vietines sveikatos apsaugos ir saugos įstaigas bei laikykitės šalyje galiojančių reglamentų.
- Radioaktyviosios medžiagos nėra įtrauktos į anksčiau pateiktą sveikatai kenksmingų dulkių tipo apibrėžtį.

Variantai

ATEX

Šis gamintojas gamina dulkių siurblius, tinkamus naudoti potencialiai sprogioje aplinkoje. Šie variantai gaminami pagal galiojančias direktyvas ir standartus. Atitinkamos papildomos instrukcijos tiekiamos kartu su dulkių siurbliu.

[PASTABA]

ATEX modeliai

Dėl šių modelių prašom kreiptis į šio gamintojo gaminių pardavimo tinklą.
Apie ATEX tipo pramoninius dulkių siurblius žr. instrukcijas dėl "ATEX" naudojimo.

Klasifikacija pagal standarto EN 60335-2-69 AA priedą

Dulkių siurbliai, skirti sveikatai kenksmingoms dulkėms siurbti, klasifikuojami pagal šias dulkių kategorijas:

- **L (maža rizika)** – tinka siurbti dulkes, kurių koncentracijos ribinė vertė yra didesnė nei 1 mg/m³, priklausomai nuo užimamo tūrio;
- **M (vidutinė rizika)** – tinka siurbti dulkes, kurių koncentracijos ribinė vertė yra ne mažesnė nei 0,1 mg/m³, priklausomai nuo užimamo tūrio;
- **H (didelė rizika)** – tinka siurbti visas dulkes, kurių koncentracijos ribinė vertė yra mažesnė nei 0,1 mg/m³, priklausomai nuo užimamo tūrio, įskaitant kancerogenines ir patogenines dulkes, pvz., asbestą.

Dulkių išmetimas į aplinką

Kontrolinės našumo vertės:

- įprastas modelis (netinkamas kenksmingoms dulkėms siurbti): sulaiko ne mažiau nei 99 % susiurbtų dalelių (žr. EN60335-2-69, AA priedą);
- modelis sveikatai kenksmingoms dulkėms siurbti (L, M, H klasės):
 - L: sulaiko ne mažiau nei 99 % susiurbtų dalelių (žr. EN60335-2-69, AA priedą);
 - M: sulaiko ne mažiau nei 99,9 % susiurbtų dalelių (žr. EN60335-2-69, AA priedą);
 - H: sulaiko ne mažiau nei 99,995 % susiurbtų dalelių (žr. EN60335-2-69, AA priedą).

Bendrosios rekomendacijos



ĮSPĖJIMAS!

Susidarius avarinei padėčiai:

- sugedus filtrui,
- kilus gaisrui,
- įvykus trumpajam jungimui,
- užsikirtus varikliui,
- ištikus elektros smūgiui,
- ir t. t.

Dulkių siurbį išjunkite, elektros laido kištuką ištraukite iš lizdo ir kreipkitės pagalbos į kvalifikuotus darbuotojus.

[PASTABA]

Patikrinkite darbo vietą ir įsitikinkite, ar ten esančias medžiagas galima siurbti ATEX modelio dulkių siurbliu.



ĮSPĖJIMAS!

Dulkių siurblių negalima naudoti ir laikyti lauke drėgnose vietose.

Šių dulkių siurblių negalima naudoti koroziškai agresyvioje aplinkoje.

EB atitikties deklaracija

Prie kiekvieno dulkių siurblio pridedama EB atitikties deklaracija. Žr. faksimilę 23 pav.

[PASTABA]

Atitikties deklaracija yra svarbus dokumentas ir ją būtina laikyti saugioje vietoje bei pateikti valdžios įstaigoms jų prašymu.

Dulkių siurblio aprašymas

Mašinos dalys ir etiketės

1 pav.

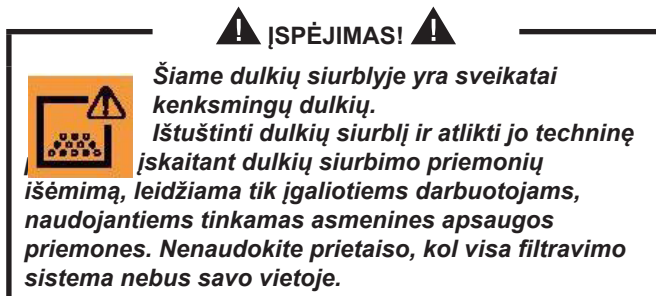
1. Identifikacijos lentelė, kurioje nurodyta:
 - Gamintojo pavadinimas ir adresas
 - Žymuo ir modelis, įskaitant klasę (L, M arba H)
 - EB ženklas
 - Techniniai duomenys
 - Serijos numeris
 - Pagaminimo metai
 - Svoris (kg)
2. Įspėjamoji etiketė (L, M, H klasių modeliams)
3. Pulto galios lentelė
Ji rodo, kad pulto maitinimo įtampa atitinka įtampą, nurodytą duomenų lentelėje.
4. Dėmesį atkreipianti lentelė
Atkreipia operatoriaus dėmesį į tai, kad filtrą galima kratyti tik tuomet, kai dulkių siurblys išjungtas. Priešingu atveju kratymas neturės jokio poveikio, tačiau galite sugadinti patį filtrą.
5. Siurbiamoji anga
6. Išleidimo anga
7. Atbulinis vožtuvas ("Clapet") (CTS serija, L, M, H modeliai)
8. Siurbimo mazgas (A CTS serija, B CTT serija)
9. Įjungimo / išjungimo jungiklis
10. Siurbimo žarna
11. Kamštis (M, H klasių modeliai)
12. Juostos fiksatorius
13. Rinktuvo atkabinimo rankenėlė
14. Fazių sekos rodiklis (CTT serija)

2 pav.

1. L klasės etiketė
2. M klasės etiketė
3. H klasės etiketė

L ir M klasių etiketėse pavaizduotos piktogramos, kurios reiškia:

LT



H klasės etiketėje yra pirmiau pateiktas tekstas.

Šis dulkių siurblys sukuria stiprų oro srautą, kuris įtraukiamas per įsiurbiamąją angą (5, 1 pav.) ir išpučiamas per išmetamąją angą (6, 1 pav.). Pritaisę žarną ir įtaisus patikrinkite, ar variklis sukasi reikiama kryptimi.

Dulkių siurblyje sumontuotas atbulinis vožtuvas ("Clapet", CTS serija), kuris neišleidžia oro ir medžiagų iš dulkių rinktuvo, net jeigu elektros variklis sukasi priešinga kryptimi, negu turėtų sukis.

Prieš įjungdami dulkių siurbį siurbiamąją žarną prijunkite prie įsiurbiamosios angos, o ant žarnos galo pritvirtinkite reikiamą įtaisą. Žr. gamintojo priedų katalogą arba kreipkitės į aptarnavimo centrą.

Leistinių naudoti žarnų skersmenys nurodyti techninių duomenų lentelėje.

Dulkių siurblyje įmontuotas pirminis filtras, kuris teikia galimybę naudoti dulkių siurbį įvairiais būdais.

Be pagrindinio filtro, kuris sulaiko įprastesnių tipų dulkes, dulkių siurblio įsiurbimo ir išmetimo pusėje gali būti įtaisyti absoliutiniai filtrai, pasižymintys didesne geba filtruoti smulkias daleles ir sveikatai pavojingas medžiagas.

Papildomi rinkiniai

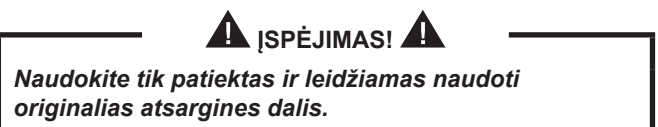
Tiekiami įvairūs papildomi rinkiniai, kurie gali būti montuojami dulkių siurblyje:

- išimamasis skirtuvas
- kėlimo aša
- įsiurbimo pusės absoliutinis filtras
- išmetimo pusės absoliutinis filtras
- grotelės ir gilintuvas su maišeliu
- saugaus maišelio sistema
- krepšelis priedams
- popierinis maišelis

Kliento pageidavimu dulkių siurblys gali būti pateiktas su jau sumontuotais papildomais įtaisais. Tačiau juos galima sumontuoti ir vėliau.

Dėl išsamesnės informacijos prašom kreiptis į gamintojo gaminių pardavimo tinklą.

Pasirenkamojo įtaiso montavimo instrukcijos yra pridėtos prie keitimui skirto rinkinio.



Priedai

Tiekiami įvairūs priedai; žr. gamintojo priedų katalogą.



ATEX modelis: prašom kreiptis į šio gamintojo gaminių pardavimo tinklą.



Naudokite tik originalius priedus, kuriuos tiekia ir leidžia naudoti gamintojas.

Pakavimas ir išpakavimas

Pakuotės medžiagas utilizuokite pagal galiojančius įstatymus.
3 pav.

Modelis	A (mm)	B (mm)	C (mm)	kg
CTS22 L, M	1.200	700	1.700	117
CTS40 L, M	1.200	700	1.700	131
CTT40 L, M	1.200	700	1.700	136
CTS22 H	1.200	700	1.700	122
CTS40 H BDC40 H	1.200	700	1.700	136
CTT40 H	1.200	700	1.700	141

Išpakavimas, pernešimas, naudojimas ir saugojimas

Naudokite ant lygių, horizontalių paviršių.

Paviršiaus, ant kurio statomas dulkių siurblys, laikomoji gėba turi būti pakankama siurblio svoriui išlaikyti.

Paruošimas eksploatavimui - prijungimas prie elektros maitinimo šaltinio



- Prieš pradėdami dirbti patikrinkite, ar nėra akivaizdžių dulkių siurblio gedimų požymių.
- Prieš kišdami dulkių siurblio elektros laido kištuką į lizdą patikrinkite, ar įtampa, nurodyta duomenų lentelėje, atitinka elektros maitinimo tinklo įtampą.
- Dulkių siurblio elektros laido kištuką kiškite į išvado lizdą su tinkamai įtaisytu įžeminimo kontaktu / jungtimi. Patikrinkite, ar dulkių siurblys išjungtas.
- Jungiamųjų laidų kištukai ir jungtys turi būti apsaugoti nuo vandens pusrų.
- Patikrinkite, ar sujungimas su elektros maitinimo tinklu yra tinkamas.
- Dulkių siurbliu naudokitės tik tuomet, kai laidai, jungiami į elektros maitinimo tinklą, yra nepriekaištingos būklės (dėl pažeistų laidų galite patirti elektros smūgį!).
- Reguliariai tikrinkite, ar nematyti elektros laidų pažeidimų, per didelio susidėvėjimo, įtrūkimų ar senėjimo požymių.



Kai dulkių siurblys įjungtas, negalima:

- Spausti, traukti, gadinti ar lipti ant laido, kuris sujungtas su elektros maitinimo tinklu.
- Laidą atjunkite nuo elektros maitinimo tinklo tik traukdami kištuką (netraukite laido).
- Elektros laidą keiskite tik tokio paties tipo, kaip originalusis, laidu: H07 RN - F. Ta pati taisyklė taikoma ir tuo atveju, jei naudojamas ilginamasis laidas.
- Elektros laidą turi pakeisti gamintojo techninės priežiūros centro darbuotojai arba analogišką kvalifikaciją turintys darbuotojai.

Originalių instrukcijų vertimas

Ilginamieji laidai

Jei naudojate ilginamąjį laidą, patikrinkite, ar jis yra tinkamas dulkių siurblio elektros maitinimo ir apsaugos lygio požiūriu.



ATEX modelis: ilginamųjų laidų, sujungtų kištukais su elektros prietaisais ir adapteriais, negalima naudoti, kai dulkių siurbliu siurbiamos degiosios dulkės.

Mažiausias ilginamųjų laidų skerspjūvis:
Didžiausias ilgis = 20 m
Laidas = H07 RN - F

Didžiausioji galia (kW)	3	5
Mažiausias skerspjūvis (mm ²)	2,5	4



Ilginamojo laido lizdai, kištukai, jungtys ir montavimas turi atitikti dulkių siurblio IP apsaugos lygį, nurodytą duomenų lentelėje.



Dulkių siurblio elektros maitinimo lizdas turi būti apsaugotas diferencialiniu išjungikliu su srovės šuolio ribojimu, kuris išjungia elektros maitinimą, kai srovė, nukreipta į žemę, viršija 30 mA per 30 ms, arba analogišku apsauginiu kontūru.



Niekada nepurškite vandens ant dulkių siurblio: tai gali kelti pavojų šalia dulkių siurblio esantiems žmonėms ir sukelti elektros maitinimo sistemos trumpąjį jungimą.



Laikykitės saugos reikalavimų, taikomų medžiagoms, kurioms siurbti naudojamas šis dulkių siurblys.

Techninė priežiūra ir remontas



Dulkių siurblij atjunkite nuo elektros maitinimo šaltinio prieš jį valydami, taisydami, keisdami dalis arba modifikuodami, kai norite paversti jį kitu modeliu / variantu; kištuką būtina ištraukti iš elektros lizdo.

- **Atlikite tik tas techninės priežiūros operacijas, kurios aprašytos šiame vadove.**
- **Naudokite tik originalias atsargines dalis.**
- **Jokiu būdu nekeiskite dulkių siurblio konstrukcijos.**

Nesilaikant šių nurodymų, kyla grėsmė jūsų saugai. Be to, tokie veiksmai tuoj pat panaikina ES atitikties deklaraciją, išduotą šiam dulkių siurbliui.

Techniniai duomenys

Parametras	Vienetai	CTS22	CTS22 L, M, H	CTS40 L, M, H BDC40 H	CTT40 L, M, H
Įtampa (50 Hz)	V	400		400	400
Vardinė galia	kW	2,2		4	4
Vardinė galia (EN 60335-2-69) (50 Hz)	kW	2,1		2,7	3,4
Triukšmo lygis	dB(A)	68		70	73
Apsauga	IP	55		55	55
Izoliacija	Klasė	F		F	F
Rinktuvo talpa	L	50		50	50
Įleidžiamoji anga (skersmuo)	mm	70		70	70
Didžiausioji vakuumo vertė	hPa - mbar	300 - 300		/	180 - 180
Didžiausioji vakuumo vertė, naudojant ribojimo vožtuvą	hPa - mbar	/	210 - 210	230 - 230	/
Didžiausioji oro srauto norma (be žarnos ir reduktorių)	m ³ /val. - L/ min.	318 - 5.300		420 - 7.000	534 - 8.900
Didžiausioji oro srauto vertė (su žarna, ilgis: 3 m, skersmuo: 50 mm)	m ³ /val. - L/ min.	235 - 3.915		280 - 4.670	355 - 5.915
Žarnos, leidžiamos naudoti su "L" ir "standartinės" klasės siurbliais (skersmuo)	mm	70 ⁽¹⁾ /50		70 ⁽¹⁾ /50	70/50
Žarnos, leidžiamos naudoti su "M" ir "H" klasės siurbliais (skersmuo)	mm	/	50	50	50
"Standartinių", "L" ir "M" klasių siurblių pagrindinio filtro paviršius	m ²	1,95		1,95	1,95
Įsiurbimo pusės absoliutinio "H" klasės filtro paviršius – HEPA 14 pagal MPPS metodą (EN 1882)	m ²	2,4		2,4	2,4
Išmetimo pusės "ULPA 15" absoliutinio filtro paviršius	m ²	1,1		1,1	1,1
"Standartinio, L ir M klasės modelio" svoris	kg	100		114	119
"H klasės modelio" svoris	kg	105		119	124

(*) Tik ne ATEX naudojimui

Matmenys

4 pav.

Modelis	CTS22 CTS22 L-M-H	CTS40 L-M-H BDC40 H	CTT40 L-M-H
A (mm)	1.050	1.050	1.050
B (mm)	600	600	600
C (mm)	1.250	1.250	1.250

(1) Grynoji masė

- **Saugojimo sąlygos:**
T : -10°C ÷ +40°C
Drėgmė: 85%
- **Naudojimo sąlygos:**
Didžiausiasis aukštis virš jūros lygio: 800 m
(iki 2.000 m, tačiau sumažėja našumas)
T : -10°C ÷ +40°C
Drėgmė: 85%

Originalių instrukcijų vertimas

Apsauginiai prietaisai

5 pav.

1. Siurbimo mazgas (CTS serija)
2. Išcentrinės turbinos ir elektros variklis (CTT serija)
3. Ribojimo vožtuvas (CTS serija, L, M, H modeliai)
4. "Clapet" (CTS serija)



Nekeiskite jokios ribojimo vožtuvo nuostatos.

Valdymo prietaisai, rodikliai ir jungtys

6 pav.

1. Dulkių rinktuvo atkabinimo svirtelė
2. Ratuko svirtelė
3. Rankinio filtro kratytuvo rankena
4. Vakuumo matuoklis
5. Jjungimo / išjungimo jungiklis
6. Raudonas fazių sekos rodiklis (CTT serija)
7. Dengiamosios juostos svirtelė
8. Apsauginis varžtas (H klasė)
9. Elektros maitinimo laidas
10. Rankena
11. Filtro kratytuvo fiksatoriaus kabliukas
12. Įleidimo angos kamštis

Apžiūra prieš pradėdant darbą

7 pav.

1. Siurbiamoji anga

Prieš pradėdami dirbti patikrinkite, ar:

- filtrai sumontuoti
- visi fiksatoriai tinkamai užfiksuoti
- siurbimo sistemos žarna ir įtaisai tinkamai pritaisyti prie įsiurbimo angos (1)
- įtaisytas maišelis arba apsauginis dulkių rinktuvas (jei jie montuojami).



Nesinaudokite dulkių siurbliu, jei filtras sugedęs.

Darbo pradžia

8 pav.



Prieš įjungdami dulkių siurbį, užblokuokite ratukų stabdžius (1).

Dulkių siurblio įjungimas / išjungimas

- Norėdami įjungti dulkių siurbį, jungiklį (2) pasukite į padėtį "I".
- Norėdami dulkių siurbį išjungti, jungiklį perjunkite į padėtį "0".

Siurbimo mazgo variklio sukimosi krypties tikrinimas

- Dulkių siurblio veikimą tikrinkite uždengdami ranka įsiurbimo angą

1-as CTS22

Jei dulkių siurblys išmeta orą per siurbimo žarną, sukimosi kryptis yra neteisinga; iš lizdo ištraukite kamštį ir kreipkitės į kvalifikuotus meistrus, kad jie teisingai prijungtų fazes.

2-as CTS22 L, M, H - CTS40 L, M, H - BDC40 H

Jei dulkių siurblys nesiurbia oro, sukimosi kryptis yra neteisinga; iš lizdo ištraukite kamštį ir kreipkitės į kvalifikuotus meistrus, kad jie teisingai prijungtų fazes.

3-ias CTT40 L, M, H

Įsižiebęs raudonas rodiklis (3), esantis virš jungiklio (2), reiškia, kad sukimosi kryptis yra neteisinga; iš lizdo ištraukite kamštį ir kreipkitės į kvalifikuotus meistrus, kad jie teisingai prijungtų fazes.

Dulkių siurblio eksploatavimas

9 pav.

Vakuomo matuoklis (2): žalioji zona (3), raudonoji zona (1)

Patikrinkite srautą:

- kai dulkių siurblys veikia, vakuomo matuoklio rodyklė turi būti žaliojoje zonoje (3); tai reiškia, kad įsiurbiamo oro srauto greitis yra ne mažesnis nei saugaus greičio vertė – 20 m/sek.;
- jei rodyklė yra raudonojoje zonoje (1), tai reiškia, kad oro srauto greitis siurbimo žarnoje yra mažesnis nei 20 m/sek., ir kad dulkių siurblys veikia nesaugiomis sąlygomis. Būtina iškratyti arba pakeisti filtrus.
- esant normalioms eksploatavimo sąlygoms, užkimškite siurbimo žarną; vakuomo matuoklio rodyklė turi pasislinkti iš žaliosios zonos (3) į raudonąją zoną (1).



Jei dulkių siurblys yra M arba H klasės, naudokite žarnas tik su tokiu skersmeniu, kuris atitinka techninių duomenų lentelės nurodymus. Tai daroma dėl to, kad oro greitis netaptų mažesnis nei 20 m/sek.



Kai dulkių siurblys veikia, visada tikrinkite, ar vakuomo matuoklio rodyklė yra žaliojoje zonoje (3). Gedimo atveju skaitykite skyrių "Trikčių diagnostika".

Pirminio filtro iškratymas

Priklausomai nuo susiurbiamų dulkių kiekio ir jeigu vakuomo matuoklio (9 pav.) rodyklė pasislenka iš žaliosios zonos (3, 9 pav.) į raudonąją zoną (1, 9 pav.), dulkių siurbį išjunkite ir, naudodami rankenėlę, (1, 10 pav.) iškratykite pagrindinį filtrą.



Prieš kratydami filtrą dulkių siurbį išjunkite. Filtro nekratykite, kai dulkių siurblys įjungtas, nes galite sugadinti patį filtrą.

Prieš vėl įjungdami dulkių filtrą truputėlį palaukite, kad nusėstų dulkės. Jei, pakračius filtrą, rodyklė tebėra raudonojoje zonoje (1, 9 pav.), pakeiskite filtravimo elementą (žr. skirsnį "Pagrindinio filtro keitimas").

Avarinis išjungimas

Pagrindinį jungiklį perjunkite į padėtį "0".

Dulkių rinktuvo ištuštinimas



- **Prieš atlikdami šias operacijas dulkių siurbį išjunkite, o elektros laido kištuką ištraukite iš elektros lizdo.**
- **Patikrinkite, kokia yra dulkių siurblio klasė.**

Prieš ištuštinant rinktuvą patartina iškratyti filtrą (žr. skirsnį "Pagrindinio filtro kratymas").

- Įprastas modelis, netinkamas kenksmingoms dulkėms siurbti
 - Atlaisvinkite dulkių rinktuvą (1, 11 pav.), paskui jį ištraukite ir ištuštinkite.
 - Patikrinkite, ar tarpinės būklė nepriekaištinga, ir ar tarpinė įstatyta tinkamoje padėtyje.
 - Rinktuvą įdėkite į vietą ir jį pritvirtinkite.

Plastikinis maišelis

Dulkėms surinkti galima naudoti plastikinį maišelį (žr. 11 pav.). Šiuo atveju dulkių siurblyje turi būti įtaisyti papildomi priedai [gilintuvas (3) ir grotelės (2), 11 pav.].

Modeliai sveikatai kenksmingoms dulkėms siurbti

- L, M, H klasių siurbliai tinka kenksmingoms ir / arba kancerogeninėms dulkėms (H klasės) siurbti

Popierinis maišelis

M klasės dulkių siurbliai tiekiami su dulkių surinkimo maišeliu – kodas 81584000 (12 pav.).

M klasės dulkių siurbliai visada turi būti naudojami tik sumontavus šį maišelį. Jei popierinis maišelis nesumontuotas arba sumontuotas netinkamai, tai gali kelti pavojų šalia esančių žmonių sveikatai.

Kenksmingų dulkių rinktuvų keitimas



ĮSPĖJIMAS!

- Šias operacijas gali atlikti tik išmokyti ir kvalifikuoti darbuotojai, kurie privalo vilkėti tinkamus drabužius, atitinkančius galiojančių įstatymų reikalavimus.
- Atlikdami šią operaciją, stenkitės nesukelti dulkių. Naudokite P3 klasės apsauginį respiratorių.
- Siurbdami žalingas ir (arba) kenksmingas dulkes, naudokite tik maišelius, kuriuos rekomenduoja gamintojas (žr. "Rekomenduojamos atsarginės dalys").
- Rinktuvą ir / arba maišelį privalo utilizuoti kvalifikuoti darbuotojai, laikydamiesi galiojančių įstatymų reikalavimų.

Popierinio maišelio keitimas (12 pav.)

Atjunkite siurbimo žarną ir padėkite ją saugioje, nedulkėtoje vietoje.

- Įsiurbimo angą uždenkite tinkamu dangteliu (1).
- Atlaisvinkite dulkių rinktuvą.
- Popierinį maišelį išimkite iš deflektoriaus ir sandariai jį uždarykite patiekto kamščiu.
- Įdėkite naują popierinį maišelį, stengdamiesi, kad jis prisispautų prie deflektoriaus.
- Pakeiskite dulkių siurblio dulkių rinktuvą.

H klasės dulkių siurblių apsauginio maišelio keitimas (13 pav.)

- Atjunkite siurbimo žarną ir padėkite ją saugioje, nedulkėtoje vietoje.
- Įsiurbimo angą uždenkite tinkamu dangteliu (1).
- Atlaisvinkite dulkių rinktuvą. Išimkite maišelį, tačiau žiūrėkite, kad cilindrinis jungties elementas liktų sujungtas su įsiurbimo anga.
- Sandariai uždarykite plastikinį maišelį.
- Užveržkite gnybtą (2), kad įsiurbimo anga būtų uždaryta hermetiškai.
- Nuo dulkių rinktuvo įsiurbimo angos atjunkite jungiamąjį elementą (3).
- Įdėkite naują apsauginį maišelį ir patikrinkite, ar maišelio įleidimo anga sandari.
- Plastikinį maišelį apvyniokite aplink dulkių rinktuvo išorinę sienelę.



ĮSPĖJIMAS!

ATEX pramoninių dulkių siurblių atveju patikrinkite, ar dulkių rinktuvo fiksavimo svirtelė nėra uždengta plastikiniu maišeliu, taip pat patikrinkite rinktuvo laidumą.

- Dulkių rinktuvą vėl įstatykite į dulkių siurblį.



ĮSPĖJIMAS!

Prieš įdėdami maišelį išimkite cilindrinį elementą, kad jis nekliudytų įsiurbiamam orui.

Baigę siurbti

- Dulkių siurblį išjunkite, o elektros laidų kištuką ištraukite iš elektros lizdo.
- Jungiamąjį laidą apsukite aplink laido laikiklį (14 pav.).
- Ištuštinkite rinktuvą, kaip aprašyta skirsnyje "Rinktuvo ištuštinimas".
- Išvalykite dulkių siurblį, kaip aprašyta skirsnyje "Techninė priežiūra, valymas ir kenksmingų medžiagų šalinimas".
- Jeigu siurbėte koroziškai aktyvias medžiagas, rinktuvą išplaukite švariu vandeniu.
- Dulkių siurblį laikykite sausoje, pašalinams asmenims neprieinamoje vietoje.
- Siurbiamąją angą užkimškite tinkamu kamščiu (1, 14 pav.), kai dulkių siurblys yra transportuojamas arba juo nesinaudojama (ypač M ir H modelių atvejais).

Techninė priežiūra, valymas ir kenksmingų medžiagų šalinimas



ĮSPĖJIMAS!

Norint užtikrinti tinkamą dulkių siurblio saugą, reikia naudoti tik gamintojo patiektas originalias atsargines dalis.



ĮSPĖJIMAS!

Toliau aprašytų atsargumo priemonių būtina laikytis atliekant bet kokias techninės priežiūros operacijas, įskaitant pagrindinio ir HEPA tipo filtrų valymą bei keitimą.

- Tam, kad naudotojas galėtų atlikti techninės priežiūros operacijas, dulkių siurblį reikia išardyti, išvalyti ir vėl surinkti nekeliant pavojaus techninės priežiūros darbuotojams ir kitiems žmonėms. Tinkamos atsargumo priemonės yra kenksmingų medžiagų pašalinimas prieš ardant dulkių siurblį, iš patalpos, kurioje ardomas siurblys, išmetamo oro filtravimo sistema, techninės priežiūros darbų vietos valymas ir tinkamos asmeninės apsauginės priemonės.
- Jei dulkių siurblys yra M arba H klasės, prieš jį išnešant iš pavojingos zonos nuo išorinių dalių reikia pašalinti kenksmingas medžiagas jas valant ir siurbiant, šalinant dulkes arba naudojant sandariklį. Gabenant dulkių siurblį iš kenksmingos zonos, visos dulkių siurblio dalys laikytinos užterštomis kenksmingomis medžiagomis, todėl būtina imtis priemonių, kurios užkirstų kelią dulkių sklaidai. Atliekant techninės priežiūros ar remonto darbus, visus kenksmingomis medžiagomis užterštus elementus, kurių neįmanoma tinkamai nuvalyti, būtina pašalinti. Šiuos elementus būtina utilizuoti įdėjus į sandarius maišelius pagal galiojančius reglamentus ir vietinius įstatymus, reglamentuojančius tokios medžiagos utilizaciją. Taip pat šia procedūra reikia vadovautis išmetant filtrus (pagrindinius, HEPA ir išmetimo pusės). Skyrius, kurie nėra sandarūs dulkėms, reikia atidaryti tinkamais įrankiais (atsuktuvais, veržliarakčiais ir kt.) bei kruopščiai išvalyti.

- Gamintojas arba jo darbuotojai ne rečiau kaip kartą per metus turi atlikti patikrą. Pavyzdžiui: Patikrinkite oro filtrus ir nustatykite, ar nepažeistas dulkių siurblio sandarumas, taip pat patikrinkite, ar elektrinis valdymo pultas veikia tinkamai.



Ypač H klasės dulkių siurbių atveju dulkių siurblio filtravimo našumą būtina patikrinti ne rečiau kaip kartą per metus ar dažniau, jei to reikalauja šalies teisės aktai. Dulkių siurblio filtravimo našumo bandymo metodas yra nurodytas standarto EN 60335-2-69 AA.22.201.2 skirsnyje. Jei bandymo rezultatai neigiami, bandymą būtina pakartoti pakeitus H klasės filtrą.

Pirminio ir absoliutinio filtro išėmimas ir keitimas



Kai dulkių siurblys naudojamas kenksmingoms medžiagoms siurbti, filtrai užsiteršia, todėl:

- dirbkite atidžiai ir stenkitės neišbarstyti susiurbtų dulkių ir / arba medžiagų;
- išardytą ir / arba pakeistą filtrą įdėkite į sandarų plastikinį maišelį;
- sandariai uždarykite maišelį;
- filtrą utilizuokite pagal galiojančių įstatymų reikalavimus.



Filtro keitimas - svarbi operacija. Filtrą būtina pakeisti kitu filtru, pasižyminčiu tokiomis pačiomis charakteristikomis, turinčiu tokį pat filtravimo paviršių ir priskiriamu tai pačiai kategorijai. Priešingu atveju dulkių siurblys veiks netinkamai.

Pirminio filtro keitimas

15 pav.

1. Siurbimo žarna
2. Atkabinimo svirtelė
3. Dangtis



Patikrinkite dulkių siurblio klasę (L, M, H).

Atlikdami šią operaciją, stenkitės nesukelti dulkių. Užsidėkite P3 klasės respiratorių ir vilkėkite apsauginius drabužius bei užsimaukite apsaugines pirštines (DPI), t. y. apsaugines priemones, tinkamas naudoti siurbiant kenksmingas dulkes; vadovaukitės galiojančiais įstatymais. Prieš atlikdami šias operacijas dulkių siurbį išjunkite, o elektros laido kištuką ištraukite iš elektros lizdo.

- Nuimkite gnybtą (4).
- Atjunkite siurbimo žarną (1).
- Naudodamiesi svirtelė (2) nuimkite dangtį (3) kartu su pagrindiniu filtru.
- Iš apkabos išimkite senąjį filtrą.
- Įdėkite naują filtrą ir su specialiais gnybtais pritvirtinkite jį prie apkabos.
- Sumontuokite dangtį ir pirminį filtrą ardymui atvirkštine tvarka.
- Senąjį filtrą utilizuokite pagal galiojančių įstatymų reikalavimus.

Jei reikia, kreipkitės į gamintojo aptarnavimo centrą.

HEPA tipo filtro keitimas

Modelis, skirtas sveikatai kenksmingoms dulkėms siurbti: H klasė



Atlikdami šią operaciją, stenkitės nesukelti dulkių. Užsidėkite P3 klasės respiratorių ir vilkėkite apsauginius drabužius bei užsimaukite apsaugines pirštines (DPI), t. y. apsaugines priemones, tinkamas naudoti siurbiant kenksmingas dulkes; vadovaukitės galiojančiais įstatymais.



Išėmę H klasės filtrą iš dulkių siurblio, nenaudokite jo pakartotinai.

Originalių instrukcijų vertimas

Prieš srovę montuojamo HEPA tipo filtro keitimas

16 pav.

1. Filtro kratytuvo fiksatorius
 2. Filtro valdymo rankenėlė
 3. Dangtis
 4. Svirtelė
 5. Apsauginis varžtas
 6. Fiksavimo veržlė (absoliutinio filtro)
 7. Absoliutinio filtro laikiklio diskas
 8. Pirminis filtras
 9. Gnybto tvirtinimo sraigtas
 10. Pirminio filtro tvirtinimo gnybtas
 11. Absoliutinis filtras
 12. Siurbimo žarna
 13. Siurbimo žarnos gnybtas
- Išjunkite dulkių siurbį.
 - Atsuktuvu atlaisvinkite gnybtą (13) ir nuimkite siurbimo žarną (12).
 - Atfiksukite filtro kratytuvo fiksatorių (1).
 - Atsukite rankenėlę (2).
 - Išsukite apsauginį varžtą (5).
 - Naudodamiesi svirtele (4) nuimkite dangtį (3).
 - Atsuktuvu atsukite pirminio filtro (8) tvirtinimo gnybto (10) sraigta (9).
 - Išimkite filtro laikiklio diską (7) kartu su absoliutiniu filtru ir atsukite veržlę (6).
 - Nuimkite absoliutinį filtrą (11).
 - Absoliutinį filtrą (11) įkiškite į plastikinį maišelį, pastarąjį sandariai užriškite ir filtrą išmeskite pagal galiojančių įstatymų reikalavimus.
 - Įdėkite naują filtrą (11), kurio filtravimo charakteristikos atitinka senojo filtro charakteristikas.
 - Absoliutinį filtrą užfiksukite veržle (6).
 - Užveržkite gnybto (10) sraigta (9), kuriuo pirminis filtras (8) tvirtinamas prie absoliutinio filtro laikiklio disko (7).
 - Vėl uždėkite dangtį (3).
 - Dangtį sandariai uždarykite svirtele (4) ir vėl įsukite apsauginį varžtą (5).
 - Užveržkite rankenėlę (2) ir ją užfiksukite filtro kratytuvo fiksatoriumi (1).
 - Vėl pritaisykite siurbimo žarną (12) ir priveržkite ją gnybtu (13).

[PASTABA]

Jei dulkių siurblys yra ATEX modelio: atlikite elektros laidumo bandymus, kaip nurodyta atitinkamame vadove. Standartas EN 60335-2-69 reikalauja patikras atlikti reguliariais intervalais arba po remonto bei konstrukcijos pakeitimų.

Variklio aušinimo ventiliatoriaus apžiūra ir valymas



! SPĖJIMAS! !

Šias operacijas leidžiama atlikti tik išmokytam ir kvalifikuotam personalui

Periodiškai nuvalykite variklio aušinimo ventiliatorių, kad variklis neperkaistų, ypač jei dulkių siurblys naudojamas dulkėtoje vietoje. (Žr. 5 pav.)

Sandarumo patikra

Žarnų patikra

Patikrinkite, ar jungiamųjų žarnų (1, 17 pav. – CTT modelių, ir 2, 17 pav. – CTS modelių) būklė nepriekaištinga, ar jos prijungtos tinkamai.

Jei žarnos pažeistos, įtrūkusios arba netinkamai prijungtos prie jungčių, žarnas būtina pakeisti.

Jei siurbėte lipnias medžiagas, visą žarną (3, 17 pav.) patikrinkite dėl galimo užsikimšimo, taip pat patikrinkite įsiurbiamąją angą bei kreipiamąją plokštę filtravimo kameroje. Įsiurbiamąją angą (3, 17 pav.) nugrandykite iš išorės ir pašalinkite nuosėdas, kaip parodyta 17 pav.

Filtravimo kameros sandarumo patikra

Jei tarpinė (1, 18 pav.), įstatyta tarp rinktuvo ir filtravimo kameros (3), negarantuoja sandarumo:

- Atsukite keturis sraigtus (2), kuriais filtravimo kamera (3) yra pritvirtinta prie dulkių siurblio konstrukcijos.
- Filtravimo kamerą (3) leiskite žemyn, ir kai ji pasieks sandarią padėtį (2), užveržkite sraigtus.

Jei tarpinė suplyšusi, įpjauta ar pan., ją būtina pakeisti. Jeigu sandarumas nepakankamas, pakeiskite tarpiklį (1).

Skirtuvo valymas ir keitimas (pasirenkamoji įranga)

[PASTABA]

Jei skirtuve (3, 19 pav.) yra tik dulkių nuosėdų, jas išberkite per centrinę angą.

Norint skirtuvą (3, 19 pav.) tinkamai išvalyti, jį pirmiausiai reikia išardyti:

- Naudodamiesi svirtele (1) nuimkite dangtį (2) kartu su pagrindiniu filtru.
- Atsukite du sraigtus ir nuimkite jį nuo rinktuvo.

Jei dalis labai nusidėvėjusi, ją pakeiskite. Sudėtinės dalis vėl surinkite atvirkštine ardymui tvarka.

Dirželio įtempimas ir keitimas (CTT serija)

21 pav.

⚠ ĮSPĖJIMAS! ⚠

Keisdami dirželius, naudokite tik originalias atsargines dalis arba tokias atsargines dalis, kurių charakteristikos atitinka senųjų dirželių charakteristikas.

⚠ ĮSPĖJIMAS! ⚠

Šias operacijas leidžiama atlikti tik išmokytam ir kvalifikuotam personalui

⚠ ĮSPĖJIMAS! ⚠

Maždaug praėjus 1 valandai nuo naudojimo pradžios, vėl patikrinkite dirželio įtempimą.

Labai svarbu, kad sumontuotas transmisijos dirželis būtų tinkamai įtemptas, tada jis veiks optimaliai ir bus tinkamas naudoti ilgai.

Norėdami tinkamai įtempti transmisijos dirželį, darykite taip:

- Atsukite keturis reguliavimo plokštelės (1) tvirtinimo sraigtus.
- Atsukite veržlę (2) ir, sukurdami sraigą (3), sureguliuokite transmisijos dirželio (4) įtempimą.
- Išmatuokite įlinkį nurodytoje dalyje, kuris vidurinėje dalyje turėtų būti 5–6 mm, spaudžiant dirželį 50 N jėga statmenai.
- Užveržkite veržlę (2) ir keturis reguliavimo plokštelės tvirtinimo sraigtus (1).

Dulkių siurblio utilizavimas

20 pav.

Nebenaudojamą dulkių siurbį utilizuokite pagal galiojančius įstatymus.

– Tinkamas utilizavimas (elektros ir elektroninės įrangos atliekų) (Taikoma Europos Sąjungoje ir tose šalyse, kuriose yra atskira surinkimo sistema)

Šis simbolis (20 pav.), pažymėtas ant gaminio arba jo dokumentuose, reiškia, kad gaminio negalima išmesti kartu su kitomis buitinėmis atliekomis, pasibaigus jo naudojimo laikui. Norėdami išvengti žalos aplinkai arba žmonių sveikatai dėl netinkamo atliekų utilizavimo, prašom atskirti šį gaminį nuo kitų atliekų ir perdirbti jį tinkamu būdu, kad medžiaginiai išteklių būtų tinkamai panaudoti pakartotinai. Šio gaminio negalima išmesti su kitomis pramoninėmis atliekomis.

Elektros instaliacijos schemos

Bazinis dulkių siurblys

22 pav.

1. Elektros maitinimo laidas su kištuku
2. Ventilatorius (CTS serija) arba elektros variklis (CTT serija)
3. Įjungimo / išjungimo jungiklis

Nr.	Schema A		Schema B
	CTS22	CTS40 BDC40 H	CTT40
1	8 39937	8 39937	8 39937
2	4 55030 HP 3	4 55050 kW 4	4085700325
3	8 39915	8 39916	8 39318

Rekomenduojamos atsarginės dalys

Toliau pateikiamas sąrašas atsarginių dalių, kurias patartina turėti atsargoje, kad galėtumėte greičiau atlikti techninės priežiūros operacijas:

	L	M	H
Pirminis filtras	8 17080	8 17245	
Absolutinis filtras	8 17455		
Filtravimo kameros tarpinė	40000762		
Filtro tarpinė	8 17026		
Pagrindinio filtro priveržimo gnybtas	8 18079		
Popierinis dulkių filtras (5 maišeliai)	81584000	--	
Apsauginis maišelis	--	--	8 40874
Transmisijos dirželis (CTT40 serija)	4084600035		

Užsisakydami atsargines dalis, naudokitės gamintojo atsarginių dalių katalogu.

LT

Trikčių diagnostika

Triktis	Priežastis	Priemonė
Dulkių siurblys staiga nustoja veikęs	Užsikimšęs pirminis filtras	Pakratykite filtrą. Jei reikia, jį pakeiskite
	Užsikimšo siurbiamoji žarna	Patikrinkite siurbimo sistemos žarną ir ją išvalykite.
	Suveikė išjungiklis	Patikrinkite nuostatą. Patikrinkite variklio elektros įvadą. Jei reikia, kreipkitės į įgaliotą aptarnavimo po pardavimo centrą.
Iš dulkių siurblio byra dulkės	Suplyšęs filtras	Pakeiskite jį analogiško tipo filtru.
	Netinkamas filtras	pakeiskite jį kitu, tinkamos kategorijos filtru ir patikrinkite.
Dulkių siurblys pučia, o ne siurbia	Netinkamas sujungimas su elektros maitinimo tinklu	Dėl teisingo fazių prijungimo kreipkitės į kvalifikuotus meistrus. Žr. skirsnį "Darbo pradžia" 8 puslapyje.
Dulkių siurblyje susidaro elektrostatinė stovė	Siurblys neįžemintas arba įžemintas netinkamai	Patikrinkite visas įžeminimo jungtis. Ypač patikrinkite įsiurbiąją angą.

Saturs

Lietošanas instrukcijas	2
Operatora drošība	2
Vispārīga informācija par putekļsūcēja lietošanu	2
Pareizie lietošanas veidi	2
Nepareiza izmantošana	2
Versijas un variācijas	3
Klasifikācija saskaņā ar standarta EN 60335-2-69 pielikumu AA	3
Putekļu izplūde apkārtējā vidē	3
Vispārīgi ieteikumi	3
CE atbilstības deklarācija	3
Putekļsūcēja apraksts	4
Mašīnas daļas un etiķetes	4
Papildus pieejamie komplekti	4
Piederumi	5
Iepakojšana un izpakojšana	5
Izsaiņošana, pārvietošana, izmantošana un uzglabāšana	5
Sagatavošana darbam — pievienošana strāvas padevei	5
Pagarinātāji	6
Apkope un remonts	6
Tehniskās specifikācijas	7
Izmēri un svars	7
Drošības ierīces	8
Vadības elementi, indikatori un savienojumi	8
Pirms iedarbināšanas veicamā pārbaude	8
Iedarbināšana	8
Putekļsūcēja darbība	9
Primārā filtra kratīšana	9
Apturēšana ārkārtas situācijās	9
Putekļu tvertnes iztukšošana	9
Plastikāta maiss	9
Versijas, paredzētas veselībai kaitīgiem putekļiem	9
Papīra maiss	9
Bīstamo putekļu konteinera nomaiņa	10
Pēc uzkopšanas	10
Apkope, tīrīšana un atsārņošana	10
Primārā un pilnīgā filtra noņemšana un maiņa	11
Primārā filtra maiņa	11
HEPA filtra nomaiņa	11
Pretplūsmas HEPA filtra nomaiņa	12
Motora dzesēšanas ventilatora pārbaude un tīrīšana	12
Hermētiskuma pārbaude	12
Separatora tīrīšana un nomaiņa (pēc nepieciešamības)	12
Siksnas spriegošana un nomaiņa (CTT sērija)	13
Putekļsūcēja likvidēšana	13
Vadojumshēmas	13
Ieteicamās rezerves daļas	13
Problēmu novēršana	14

Lietošanas instrukcijas

Izlasiet lietošanas instrukcijas un sekojiet drošības ieteikumiem, kuri izcelti ar vārdu **UZMANĪBU!**

Operatora drošība



Ārkārtīgi svarīgi ir izlasīt šīs lietošanas instrukcijas pirms putekļsūcēja darbināšanas un turēt tās pa rokai, lai vajadzības gadījumā iegūtu nepieciešamo informāciju.

Putekļsūcēju drīkst izmantot tikai personas, kuras ir pazīstamas ar tā darbības principu, kurām skaidri dota atļauja to izmantot un kuras ir apmācītas šim nolūkam. Pirms putekļsūcēja lietošanas, operatoram jābūt informētam un apmācītam, kā vadīt ierīci un kādām vielām tās lietošana ir atļauta, ieskaitot iesūkto materiālu drošu izņemšanas un pārstrādes veidu.



Šo putekļsūcēju nedrīkst izmantot cilvēki (tajā skaitā bērni) ar ierobežotām fiziskām un garīgām spējām vai nepietiekamu pieredzi un zināšanām, ja vien tas nenotiek tādas personas uzraudzībā, kas pieredzējusi šīs ierīces izmantošanu.

Bērnus ir jāuzrauga, lai pārliecinātos, ka tie nerotaļāsies ar ierīci.

Vispārīga informācija par putekļsūcēja lietošanu

Putekļsūcēja lietošana jāveic saskaņā ar likumiem, kas ir spēkā valstī, kur putekļsūcējs tiek izmantots. Papildus lietošanas instrukcijām un likumiem, kas ir spēkā valstī, kur putekļsūcējs tiek izmantots, jāievēro arī tehniskie noteikumi, lai panāktu drošu un pareizu lietošanu (tiesību akti par vides un darba drošību, piemēram, Eiropas Savienības Direktīva 89/391/EK un nākamās direktīvas).

Neveiciet nekādas darbības, kas var apdraudēt cilvēku, īpašuma un vides drošību. Izpildiet šajā lietošanas rokasgrāmatā sniegtos drošības norādījumus un pamācības.

Pareizie lietošanas veidi

Šis putekļsūcējs ir piemērots komercizmantošanai, viesnīcās, skolās, slimnīcās, rūpnīcās, veikalos, birojos un viesnīcās-apartamentos, piemēram, iznomāšanai un jebkurā gadījumā citiem nolūkiem nevis parastai lietošanai mājās.

Šis putekļsūcējs ir paredzēts cietu ugunsdrošu materiālu saītrīšanai un savākšanai telpās un ārpus tām.

BRĪDINĀJUMS - Šis putekļsūcējs var tikt lietots tikai, lai uzsūktu sausus materiālus.

- Lai vienkāršotu piekļuvi vadības elementiem, vienmēr atstājiet pietiekami daudz vietas ap putekļsūcēju. Putekļsūcējs ir izstrādāts tā, lai to vienlaicīgi var lietot tikai viens operators. Šis putekļsūcējs sastāv no automatizētas putekļu sūkšanas ierīces ar pretplūsmas filtru un tvertni iesūktā materiāla savākšanai.

Nepareiza izmantošana



Putekļsūcēju stingri aizliegts lietot šādos gadījumos:

- ārpus telpām atmosfēras nokrišņu laikā.
- Ja tas nav novietots uz horizontālas, līdzenas virsmas.
- Ja nav uzstādīta filtrēšanas ierīce.
- Ja vakuuma ievads un/vai šļūtene ir pavērsta pret kādu cilvēka ķermeņa daļu.
- Ja nav uzstādīts putekļu maiss.
- Bez ražotāja uzstādītiem aizsargiem, aizsargpārsegumiem un drošības sistēmām.
- Ja dzesēšanas atveres ir daļēji vai pilnībā aizsprostotas.
- Ja putekļsūcējs ir nosegts ar plastmasas vai auduma pārklājumiem.
- Ja gaisa atveres ir daļēji vai pilnībā aizsprostotas.
- Ja ierīce tiek izmantota šaurās, slikti vēdināmās vietās.
- Sūkt šādus materiālus:
 1. Degošus materiālus (piemēram, ogles, karstus pelnus, degošas cigaretes).
 2. Atklātas liesmas.
 3. Degošu gāzi.
 4. Uzliesmojošus šķidrumus, agresīvas degvielas (piemēram, benzīnu, šķīdinātājus, skābes, sārmainus šķidrumus).
 5. Sprāgstoši putekļi/vielas un/vai vielas, kas var spontāni uzliesmot (piemēram, magnija vai alumīnija daļiņas).

SVARĪGI: izmantošana krāpnieciskiem mērķiem ir aizliegta.

Versijas un variācijas

Versijas



BRĪDINĀJUMS!

Putekļu klasifikācija

Tiek ražotas divas šī putekļsūcēja versijas:

- **Parastā versija: nav paredzēta bīstamu, ugunsnedrošu/sprāgstošu putekļu sūkšanai;**
- **Versija darbam ar veselībai kaitīgiem putekļiem: klases L - M - H. Šādā gadījumā putekļsūcēju var lietot bīstamu, neuzliesmojošu/nesprāgstošu neīrūmu noņemšanai saskaņā ar standartu EN 60335-2-69, par. AA. 2. 202 b), c).**

Pārbaudiet pieļaujamo putekļu bīstamības klasi uz datu plātnes un uz apzīmējuma, kas atrodas uz putekļsūcēja: L (zems riska līmenis), M (vidējs riska līmenis), H (augsts riska līmenis).

[PIEZĪME]

- **Veselībai kaitīgu putekļu gadījumā sazinieties ar vietējām veselības aprūpes un drošības iestādēm un ievērojiet valsts noteikumus, kuri ir spēkā lietošanas un likvidēšanas laikā.**
- **Radioaktīvas vielas nav iekļautas iepriekš aprakstīto veselībai kaitīgo putekļu veida definīcijā.**

Varianti

ATEX

Ražotājs ražo putekļsūcējus, kas piemēroti izmantošanai sprādzienbīstamā vidē. Šie varianti ir izstrādāti atbilstoši spēkā esošajām direktīvām un standartiem. Atbilstošās papildu instrukcijas tiek iekļautas putekļsūcēja komplektācijā.

[PIEZĪME]

ATEX varianti

Lai iegūtu informāciju par šīm versijām, sazinieties ar ražotāja tirdzniecības tīkla pārstāvjiem. ATEX rūpnieciskajiem putekļsūcējiem skatiet "ATEX" lietošanas instrukcijas.

Klasifikācija saskaņā ar standarta EN 60335-2-69 pielikumu AA

Putekļsūcēji, kas ir domāti veselībai bīstamiem neīrūmiem, tiek klasificēti saskaņā ar sekojošo neīrūmu klasifikāciju:

- **L (zems risks)** der tādu neīrūmu noņemšanai, kuru esamības robežvērtība pārsniedz 1 mg/m³, atkarībā no apjoma;
- **M (vidējs risks)** der tādu neīrūmu noņemšanai, kuru esamības robežvērtība pārsniedz 0,1 mg/m³, atkarībā no apjoma;
- **H (augsts risks)** der visu neīrūmu noņemšanai, kuru esamības robežvērtība ir zemāka par 0,1 mg/m³, atkarībā no apjoma, ieskaitot kancerogēnus un patogēnus neīrūmus, piemēram, azbestu.

Putekļu izplūde apkārtējā vidē

Būtiski veiktspējas rādītāji:

- **normālā versija (neder bīstamu neīrūmu noņemšanai):** notur vismaz 99 % iesūkto daļiņu (skatiet EN60335-2-69, pielikums AA);
- **versija, paredzēta veselībai kaitīgiem putekļiem (L, M, H klases):**
 - L:** notur vismaz 99 % iesūkto daļiņu (skatiet EN60335-2-69, pielikums AA);
 - M:** notur vismaz 99,9 % iesūkto daļiņu (skatiet EN60335-2-69, pielikums AA);
 - H:** notur vismaz 99,995 % iesūkto daļiņu (skatiet EN60335-2-69, pielikums AA).

Vispārīgi ieteikumi



BRĪDINĀJUMS!

Ja rodas ārkārtas situācija:

- **filtra bojājums,**
- **uzliesmošana,**
- **īssavienojums,**
- **motora bloķēšana,**
- **elektrošoks,**
- **u.t.t.**

Izslēdziet putekļsūcēju, atvienojiet to no strāvas kontaktligzdas un lūdziet palīdzību kvalificētam personālam.

[PIEZĪME]

Pārbaudiet darba zonu un vielas, kas ir savietojamas ar putekļsūcēja variantu ATEX.



BRĪDINĀJUMS!

Putekļsūcējus nedrīkst lietot vai glabāt ārpus telpām, vai mitrās vietās.

Šī putekļsūcēji nedrīkst tikt lietoti kodīgā vidē.

CE atbilstības deklarācija

Ikviena putekļsūcēja komplektācijā ietilpst CE atbilstības deklarācija. Skatiet faksimilu 23. zīm.

[PIEZĪME]

Atbilstības deklarācija ir svarīgs dokuments, un tā ir jāuzglabā drošā vietā, lai to varētu iesniegt varas iestādēm pēc pieprasījuma.

Putekļsūcēja apraksts

Mašīnas daļas un etiķetes

1. Zīmējums

1. Identifikācijas plāksne, kas iekļauj:
 - Ražotāja noasaukums un adrese
 - Apzīmējums un modelis, ieskaitot klasi (L, M, H)
 - EC Zīme
 - Tehniskās specifikācijas
 - Sērijas numurs
 - Ražošanas gads
 - Svars (kg)
2. Brīdinājuma etiķete (L, M, H versijai)
3. Paneļa jaudas plāksne
Norāda, ka panelis strādā no sprieguma, kas ir norādīts uz datu plāksnes.
4. Uzmanības plāksne
Norāda operatoram, ka filtrs jāpurina tikai tad, kad putekļsūcējs ir izslēgts. Pretējā gadījumā purināšana nedod rezultātu, turklāt tā var sabojāt pašu filtru.
5. Ievads
6. Izeja
7. Pārbaudiet vārstu (Clapet) (CTS sērija; L, M, H versijas)
8. Sūkšanas ierīce (**A** CTS sērija, **B** CTT sērija)
9. Ieslēgšanas/izslēgšanas slēdzis
10. Sūkšanas šļūtene
11. Aizvēršanas tapa (M, H versijām)
12. Siksnas slēdzene
13. Tvertnes atbloķēšanas rokturis
14. Fāžu secības indikators (CTT sērija)

2. Zīmējums

1. L klases etiķete
2. M klases etiķete
3. H klases etiķete

L un M klases etiķetes satur piktogrammas, kurām ir šāda nozīme:

⚠ BRĪDINĀJUMS! ⚠

Šis putekļsūcējs satur veselībai bīstamus putekļus.

Putekļsūcēja iztukšošanu un apkopi, putekļu sūkšanai izmantojamo līdzekļu noņemšanu, vajadzētu veikt tikai pilnvarotam personālam, kurš izmanto piemērotu personisko aizsargaprīkojumu. Neizmantojiet, ja nav uzstādīta visa filtru sistēma.

H klases etiķete satur iepriekšminēto tekstu.

Šis putekļsūcējs rada stipru gaisa plūsmu, kas tiek ievadīta caur ievadu (5, 1. zīm.) un izvadīta pa izvadu (6, 1. zīm.). Pēc caurules un rīku montēšanas pārlicinieties, vai motors griežas pareizi.

Putekļsūcējs tiek piegādāts ar pārbaudes vārstu (Clapet, CTS sērija), kas neļauj gaisam un vielām nākt ārā no putekļu tvertnes, pat ja elektriskais motors griežas pretējā virzienā nekā bija gaidīts.

Pirms putekļsūcēja ieslēgšanas piestipriniet ievadam cauruli un pēc tam otrā galā uzstādiet vajadzīgo rīku. Skatiet ražotāja piederumu katalogu vai sazinieties ar tehniskās apkalpošanas centru.

Autentisko cauruļu diametrs ir norādīts tehnisko parametru tabulā.

Putekļsūcējs ir aprīkots ar primāro filtru, kas var tikt lietots vairākumā gadījumu.

Papildus galvenajam filtram, kas aiztur biežāk sastopamo veidu putekļus, putekļsūcējā ievada/izvada pusē var uzstādīt ieejošo absolūto filtru un izejošo absolūto filtru, kuriem ir lielāka filtrēšanas spēja attiecībā uz sīkiem putekļiem un veselībai bīstamām vielām.

Papildus pieejamie komplekti

Putekļsūcēja pārveidošanai ir pieejami dažādi papildu komplekti:

- noņemams separators
- pacelšanas skava
- ieejošais absolūtais filtrs
- izejošais absolūtais filtrs
- reste un depresors ar maisu
- droša maisu sistēma
- grozs piederumiem
- papīra maiss

Pēc pieprasījuma putekļsūcēja komplektācijā var iekļaut jau uzstādītus papildu komplektus. Taču tos var uzstādīt arī vēlāk.

Lai saņemtu plašāku informāciju, sazinieties ar ražotāja tirdzniecības tīkla pārstāvjiem.

Papildpiederumu uzstādīšanas norādījumi ir iekļauti pārveidošanas komplektā.

⚠ BRĪDINĀJUMS! ⚠

Izmantojiet tikai komplektācijā iekļautās un apstiprinātās oriģinālās rezerves daļas.

Piederumi

Ir pieejami dažādi piederumi; meklējiet tos ražotāja piederumu katalogā.



ATEX variants: sazinieties ar ražotāja tirdzniecības tīkla pārstāvi.



Izmantojiet tikai oriģinālās papildierīces, ko piegādājis un apstiprinājis ražotājs.

Iepakojšana un izpakošana

Atbrīvojieties no iesaiņojuma materiāliem atbilstoši spēkā esošajiem tiesību aktiem.

3. Zīmējums

Modelis	A (mm)	B (mm)	C (mm)	kg
CTS22 L, M	1.200	700	1.700	117
CTS40 L, M	1.200	700	1.700	131
CTT40 L, M	1.200	700	1.700	136
CTS22 H	1.200	700	1.700	122
CTS40 H BDC40 H	1.200	700	1.700	136
CTT40 H	1.200	700	1.700	141

Izsaiņošana, pārvietošana, izmantošana un uzglabāšana

Izmantojiet uz līdzenām, horizontālām virsmām.

Tās virsmas, uz kuras ir novietots putekļsūcējs, slodzi nesošajai jaudai ir jābūt piemērotai, lai izturētu tā svaru.

Sagatavošana darbam — pievienošana strāvas padevei



- *Pirms sākt darbu, pārliecinieties, vai putekļsūcējam nav redzamu bojājumu pazīmju.*
- *Pirms putekļsūcēja pieslēgšanas elektrības kontaktligzdai pārliecinieties, vai uz datu plāksnītes norādītais spriegums atbilst elektrotīkla spriegumam.*
- *Pievienojiet putekļsūcēju kontaktligzdai, kurai ir pareizs zemējuma kontakts/savienojums. Pārliecinieties, vai putekļsūcējs ir izslēgts.*
- *Savienojuma kabeļa kontaktdakšām un savienotājiem jābūt aizsargātiem pret ūdens šļakstiem.*
- *Pārbaudiet to atbilstošam savienojumam elektriskajā tīklā.*
- *Lietojiet putekļsūcēju tikai tad, ja kabeļi, kas pievienoti kontaktligzdai, ir nevainojamā stāvoklī (bojāti kabeļi var izraisīt elektrošoku!).*
- *Regulāri pārbaudiet, vai elektrokabeļim nav pārmērīga nolietojuma, plaisu vai novecošanas pazīmju.*



Kamēr putekļsūcējs darbojas:

- *Nemetiet priekšmetus un nekāpiet uz kabeļa, kas savienots ar kontaktligzdu, nevelciet tam pāri priekšmetus un nebojājiet to.*
- *Atslēdziet kabeli no elektrības tīkla, tikai noņemot tapu (nevelciet kabeli).*
- *Nomainot elektrokabeļi, lietojiet tāda paša veida kabeļi kā oriģinālajam: H07 RN - F. Tas pats ir spēkā, ja tiek lietots pagarinātājs.*
- *Kabeļi drīkst nomainīt tikai ražotāja Tehniskās apkalpošanas centra personāls vai speciālists ar līdzvērtīgu kvalifikāciju.*

Oriģinālo instrukciju tulkojums

Pagarinātāji

Ja tiek izmantots pagarinātāj kabelis, pārliecinieties, ka tas atbilst elektrības ievadei un putekļsūcēja aizsardzības pakāpei.



ATEX variants: ja putekļsūcējs tiek lietots viegli uzliesmojošu putekļu sūkšanai, nevar izmantot kabelus, kuri pievienoti elektroierīcēm un adapteriem.

Minimālais pagarinātāja kabeļu griezuma laukums:
maksimālais garums = 20 m
Kabelis = H07 RN - F

Maks. jauda (kW)	3	5
Minimālais griezuma laukums (mm ²)	2,5	4



Pagarinātāja kabeļa uzdevam, dakšām, savienotājiem un instalācijai jāatbilst putekļsūcēja aizsardzības pakāpei IP, kā tas norādīts uz datu plāksnītes.



Putekļsūcēja ligzdai jābūt aizsargātai ar diferencēto automātisko slēdzi ar strāvas uzplūdes ierobežojumu, kas atslēdz elektrības piegādi, kad elektrības caurlaide uz iezemējuma pārsniedz 30 mA 30 msek., vai līdzvērtīgu aizsardzības slēdzi.



Nekad nesmidziniet ūdeni uz putekļsūcēja: tas var būt bīstami iesaistītajiem cilvēkiem un izraisīt īssavienojumu strāvas piegādē.



Izpildiet drošības noteikumus, kas reglamentē materiālus, kuru sūkšanai putekļsūcēju drīkst izmantot.

Apkope un remonts



Pirms putekļsūcēja tīršanas, apkopes, detaļu maiņas vai pārveidošanas, kas nepieciešama citas versijas/varianta iegūšanai, atvienojiet putekļsūcēju no strāvas avota — kontaktdakša ir jāizņem no kontaktligzdas.

- Veiciet tikai tāda veida apkopi, kas aprakstīta šajā rokasgrāmatā.
- Lietojiet tikai oriģinālās rezerves daļas.
- Nekādā veidā nemainiet putekļsūcēja konstrukciju.

Šo instrukciju neievērošana var apdraudēt jūsu drošību. Turklāt šāda rīcība nekavējoties anulētu EK atbilstības deklarāciju, kas iekļauta putekļsūcēja komplektācijā.

Tehniskās specifikācijas

Parametrs	Mērvienības	CTS22	CTS22 L, M, H	CTS40 L, M, H BDC40 H	CTT40 L, M, H
Spriegums (50 Hz)	V	400		400	400
Elektrojauda	kW	2,2		4	4
Elektrojauda (EN 60335-2-69) (50 Hz)	kW	2,1		2,7	3,4
Trokšņa līmenis	dB (A)	68		70	73
Aizsardzība	IP	55		55	55
Izolācija	Klase	F		F	F
Tvertnes tilpums	L	50		50	50
Ievads (diametrs)	mm	70		70	70
Maks. vakuums	hPa - mbar	300 - 300		/	180 - 180
Maks. vakuums ar ierobežojošo ventili	hPa - mbar	/	210 - 210	230 - 230	/
Maksimālais gaisa plūsmas ātrums (bez caurules un samazinājumiem)	m ³ /h - L/min'	318 - 5.300		420 - 7.000	534 - 8.900
Maksimālā gaisa plūsma (ar šļūteni, garums: 3 m, diametrs: 50 mm)	m ³ /h - L/min'	235 - 3.915		280 - 4.670	355 - 5.915
Šļūtenes, kuras atļauts lietot "L" un "standarta" klasei (diametrs)	mm	70 ⁽¹⁾ /50		70 ⁽¹⁾ /50	70/50
Šļūtenes, atļautas klasēm "M" un "H" (diametrs)	mm	/	50	50	50
Galvenā filtra virsma "standarta", "L" un "M" klasēm	m ²	1,95		1,95	1,95
Ieejošā absolūtā "H" filtra virsma - HEPA 14 saskaņā ar MPPS metodi (EN 1882)	m ²	2,4		2,4	2,4
Izejošā "ULPA 15" absolūtā filtra virsma	m ²	1,1		1,1	1,1
"Versiju standarta, L un M" svars	kg	100		114	119
"Versijas H" svars	kg	105		119	124

(*) Tikai ne-ATEX lietošanai

Izmēri un svars

4. Zīmējums

Modelis	CTS22 CTS22 L-M-H	CTS40 L-M-H BDC40 H	CTT40 L-M-H
A (mm)	1.050	1.050	1.050
B (mm)	600	600	600
C (mm)	1.250	1.250	1.250

(1) Svārs neto

- *Glābšanas apstākļi:*
T : -10°C ÷ +40°C
Mitrums: 85%
- *Ekspluatācijas apstākļi:*
Maksimālais augstums: 800 m
(līdz 2000 m ar samazinātu veikspēju)
T : -10°C ÷ +40°C
Mitrums: 85%

Oriģinālo instrukciju tulkojums

Drošības ierīces

5. Zīmējums

1. Sūkšanas ierīce (CTS sērija)
2. Centrifūgas turbīnes un elektriskais motors (CTT sērija)
3. Ierobežojošais vārsts (CTS sērija; L, M, H versijas)
4. Clapet (CTS sērija)



BRĪDINĀJUMS!

Nepārveidojiet nevienu no ierobežojošā vārsta iestatījumiem.

Vadības elementi, indikatori un savienojumi

6. Zīmējums

1. Putekļu tvertnes atlaišanas svira
2. Rīteņa svira
3. Manuālā filtra vibrokretuļa svira
4. Sūkšanas mērītājs
5. Ieslēgšanas/izslēgšanas slēdzis
6. Fāžu secības sarkanais indikators (CTT sērija)
7. Vāka siksna svira
8. Drošības bulta (H klase)
9. Elektriskais kabelis
10. Rokturis
11. Filtra kratītāja apstāšanas āķis
12. Ieplūdes tapa

Pirms iedarbināšanas veicamā pārbaude

7. Zīmējums

1. Ievads

Pirms palaišanas pārbaudiet, vai:

- filtri ir uzstādīti
- visi slēdži ir cieši aizslēgti
- putekļsūcēja caurule un rīki ir pareizi piestiprināti ievadam (1)
- maiss vai drošības putekļu tvertne ir uzstādīti, ja piemērojams.



BRĪDINĀJUMS!

Nelietojiet putekļsūcēju, ja ir bojāts filtrs.

Iedarbināšana

8. Zīmējums



BRĪDINĀJUMS!

Pirms iedarbināt putekļsūcēju, Nofiksējiet kājiņu bremzes (1).

Putekļsūcēja iedarbināšana/apturēšana

- Pārvietojiet slēdzi (2) stāvoklī "I", lai iedarbinātu putekļsūcēju.
- Pārvietojiet slēdzi stāvoklī "0", lai apturētu putekļsūcēju.

Sūkšanas ierīce motora rotācijas virziena pārbaude

- Pārbaudiet putekļsūcēja darbību, pieliekot roku pie ieplūdes atveres

1. CTS22

Ja putekļsūcējs izlaiž gaisu no sūkšanas šļūtenes, griešanās virziens ir nepareizs; noņemiet tapu no ligzdas un lūdziet kvalificētus darbiniekus pareizi savienot fāzes.

2nd CTS22 L, M, H - CTS40 L, M, H - BDC40 H

Ja putekļsūcējs vispār neiesūc gaisu, griešanās virziens ir nepareizs; noņemiet tapu no ligzdas un lūdziet kvalificētus darbiniekus pareizi savienot fāzes.

3. CTT40 L, M, H

Sarkanā indikatora (3), kas atrodas uz slēdža (2), ieslēgšanās norāda uz motora nepareizu griešanās virzienu; noņemiet kabeli no ligzdas un lūdziet kvalificētus darbiniekus pareizi savienot fāzes.

Putekļsūcēja darbība

9. Zīmējums

Vakuuma mērītājs (2): zaļā zona (3), sarkanā zona (1)

Pārbaudiet plūsmas ātrumu:

- putekļsūcējam darbojoties, vakuuma mērītājam jāatrodas zaļajā zonā (3), lai nodrošinātu, ka ieplūstošā gaisa ātrums nenokrītas zem drošības minimuma 20 m/sek;
- Ja rādītājs atrodas sarkanajā zonā (1), tas norāda, ka gaisa ātrums putekļsūcēja caurulē ir 20 m/s un putekļsūcēja darbība nav droša. Filtri ir jāizkrata vai jānomaina.
- normālos darba apstākļos aizveriet putekļsūcēja cauruli, mērītāja rādītājam jāatrodas starp zaļo zonu (3) un sarkano zonu (1).



BRĪDINĀJUMS!

**Ja putekļsūcējs pieder klasei M vai H, izmantojiet tikai šļūtenes ar diametru, kas atbilst Tehnisko datu tabulā norādītajam.
Tas tiek darīts, lai novērstu gaisā ātrumu krišanos zem 20 m/sek.**



BRĪDINĀJUMS!

**Putekļsūcējam darbojoties, vienmēr pievērsiet uzmanību, vai vakuuma mērītājs atrodas zaļajā zonā (3).
Ja rodas bojājumi, skatiet sadaļu "Problēmu novēršana".**

Primārā filtra kratīšana

Atkarībā no iesūkto putekļu daudzuma un no tā, vai mērītāja rādītājs (9. zīm.) pārslēdzas no zaļās zonas (3, 9. zīm.) sarkanajā zonā (1, 9. zīm.), izslēdziet putekļsūcēju un sakratiet galveno filtru ar pogas palīdzību (1, 10. zīm.).



BRĪDINĀJUMS!

**Pirms filtra purināšanas izslēdziet putekļsūcēju.
Nepuriniet filtru, kamēr putekļsūcējs ir ieslēgts, jo tā var sabojāt pašu filtru.**

Pirms atkārtotas putekļsūcēja iedarbināšanas uzgaidiet, lai ļautu putekļiem nosēsties. Ja rādītājs joprojām atrodas sarkanajā zonā (1, 9. zīm.) arī pēc filtra purināšanas, nomainiet filtru (skatiet sadaļu "Primārā filtra nomaiņa").

Apturēšana ārkārtas situācijās

Pārvietojiet slēdzi stāvoklī "0".

Putekļu tvertnes iztukšošana



BRĪDINĀJUMS!

- Pirms veicat šīs darbības, izslēdziet putekļsūcēju un izņemiet kontaktdakšu no strāvas kontaktligzdas.**
- Pārbaudiet putekļsūcēja klasi.**

Pirms konteineru iztukšošanas ieteicams izkratīt filtru (skatiet sadaļu "Galvenā filtra izkratīšana").

- Normālā versija, neparedzēta bīstamu putekļu sūkšanai
 - Atbrīvojiet konteineru (1, 11. zīm.), pēc tam izņemiet un iztukšojiet to.
 - Pārliecinieties, vai izolācija ir nevainojamā stāvoklī un pareizi uzstādīta.
 - Ielieciet tvertni atpakaļ savā vietā un atkal nostipriniet to.

Plastikāta maiss

Putekļu uzkrāšanai var izmantot plastikāta maisu (skatiet 11. zīm.).

Šādā gadījumā putekļsūcējs jāaprīko ar papildu piederumiem [depresoru (3) un režģi (2), 11. zīm.].

Versijas, paredzētas veselībai kaitīgiem putekļiem

- L, M, H klases putekļsūcēji, kas piemēroti bīstamu un/vai vēzi izraisošu putekļu (H klase) sūkšanai

Papīra maiss

M klases putekļsūcēji ir aprīkoti ar putekļu maisu — kods 81584000 (12. zīm.).

Izmantojot M klases putekļsūcējus, šim papīra maisam ir vienmēr jābūt uzstādītam. Ja papīra maiss nav uzstādīts vai ir uzstādīts nepareizi, tas var apdraudēt iesaistīto personu veselību.

Oriģinālo instrukciju tulkojums

Bīstamo putekļu konteīnera nomaiņa



BRĪDINĀJUMS!

- Šīs darbības var veikt apmācīti un kvalificēti darbinieki, kam jāvalkā atbilstoši apģērbi saskaņā ar spēkā esošo likumdošanu.
- Uzmanieties, lai šīs darbības laikā nesaceltu putekļus. Uzvelciet P3 aizsargmasku.
- Bīstamu un/vai toksisku putekļu gadījumā izmantojiet tikai tos maisus, kurus ir ieteicis ražotājs (skat. "Ieteicamās rezerves daļas").
- Tvertnes un/vai maisus var izlietot tikai kvalificēti darbinieki un saskaņā ar spēkā esošo likumdošanu.

Papīra maisa nomaiņa (zīm. 12)

Izņemiet un nolieciet putekļsūcēja cauruli drošā, no putekļiem brīvā vietā.

- Aizveriet ievadu, izmantojot tam paredzēto vāciņu (1).
- Atbrīvojiet putekļu konteīneru.
- Noņemiet papīra maisu no deflektora un aizveriet to hermētiski ar pievienoto spraudni.
- Ievietojiet jaunu papīra maisu, pārliecinoties, ka tas ir cieši kopā ar deflektoru.
- Nomainiet putekļsūcēja putekļu tvertni.

Kā nomainīt drošības maisu H klases putekļsūcējiem (13. zīm.)

- Izņemiet un nolieciet putekļsūcēja cauruli drošā, no putekļiem brīvā vietā.
- Aizveriet ievadu, izmantojot tam paredzēto vāciņu (1).
- Atbrīvojiet putekļu konteīneru. Izņemiet maisu tā, lai cilindriskais savienojošais elements paliktu savienots ar ievadu.
- Hermētiski noslēdziet plastikāta maisu.
- Savelciet spaili ciešāk (2), lai hermētiski noslēgtu ievadu.
- Izņemiet savienojamo elementu (3) no putekļu konteīnera ievada.
- Ievietojiet jaunu drošības maisu. Šī maisa ievadam jābūt hermētiski noslēgtam.
- Uzvelciet plastikāta maisu ap putekļu konteīnera ārējo sienu.



BRĪDINĀJUMS!

ATEX rūpniecisko putekļsūcēju gadījumā, pārliecinieties, ka putekļu konteīnera slēdzene nav noklāta ar plastmasas maisu, un, ka konteīnera vadītspēja ir pārbaudīta.

- Ielieciet putekļu konteīneru atpakaļ putekļsūcējā.



BRĪDINĀJUMS!

Pirms maisa ievietošanas izņemiet cilindrisko elementu, lai tas nenosprostotu ieplūstošo gaisu.

Pēc uzkopšanas

- Izsledziet putekļsūcēju un izņemiet kontaktdakšu no kontaktlīdzdas.
- Aptiniet savienotājkabli ap rokturi (14. zīm.).
- Iztukšojiet konteīneru, ievērojot norādījumus sadaļā "Konteīnera iztukšošana".
- Notīriet putekļsūcēju, ievērojot norādījumus paragrāfā "Apkope, tīrīšana un atsārņošana".
- Ja ir sūktas bīstamas vielas, nomazgājiet konteīneru ar tīru ūdeni.
- Novietojiet putekļsūcēju sausa vietā, kur tam nevar piekļūt nepiederošas personas.
- Aizsedziet ieplūdes caurumu ar atbilstošu tapu (1, 14. zīm.), kad putekļsūcējs tiek transportēts vai netiek lietots (sevišķi M, H versiju gadījumā).

Apkope, tīrīšana un atsārņošana



BRĪDINĀJUMS!

Lai garantētu putekļsūcēja drošības līmeni, vajadzētu izmantot tikai ražotāja piegādātās oriģinālās rezerves daļas.



BRĪDINĀJUMS!

Tālāk aprakstītie piesardzības pasākumi jāveic jebkuras ar apkopi saistītas darbības laikā, ieskaitot galvenā filtra un HEPA filtra tīrīšanu un nomaiņu.

- Pirms lietotājam ļauj veikt apkopi, putekļsūcējs jāizjauc, jāiztīra un jāpārbauda, cik vien labi tas ir iespējams, nepakļaujot briesmām apkopes personālu vai citus cilvēkus. Piemērojamie piesardzības pasākumi ietver putekļsūcēja atsārņošanu pirms tā izjaukšanas, pietiekamu gaisa filtrēšanu, kas tiek izvadīts no telpas, kurā putekļsūcējs ticis izjaukts, apkopes vietas tīrīšanu un atbilstošu individuālo aizsardzību.
- Ja putekļsūcējs pieder klasei M vai H, ārējās daļas ir jāattīra ar tīrīšanas un sūkšanas metodi, jānomzģā vai jāapstrādā ar hermētiķi pirms tā izņemšanas no bīstamās zonas.
Par piesārņotām jāuzskata visas putekļsūcēja daļas, kas tiek pārvietotas ārpus riska zonas. Jāveic atbilstoši pasākumi, lai neizkaisītu putekļus.
Veicot apkopi vai remontu, visi piesārņotie elementi, kurus nevar pienācīgi notīrīt, jālikvidē.
Šie elementi jālikvidē noblīvētos maisos saskaņā ar piemērotiem noteikumiem un vietējo likumdošanu, kas pārrauga šādu materiālu likvidēšanu.
Šij procedūrai jāseko arī tad, kad visi filtri ir izlietoti (galvenais, HEPA un lejupejošais filtrs).
Nodalījumi, kuri nav cieši noslēgti pret putekļiem, jāatver ar atbilstošiem rīkiem (skrūvgriežiem, uzgriežņu atslēgām utt.) un pamatīgi jāiztīra.

- Pārbaude ir jāveic ražotājam vai ražotāja personālam vismaz vienreiz gadā. Piemēram, pārbaudiet gaisa filtrus, lai noteiktu, vai nav samazināta putekļsūcēja gaisa caurlaidība, un pārliecinieties, ka elektriskais vadības panelis darbojas pareizi.

! BRĪDINĀJUMS! !

It īpaši H klases putekļsūcējiem putekļsūcēja filtrēšanas efektivitāte ir jāpārbauda vismaz vienreiz gadā vai biežāk, ja tas atbilst valsts likumdošanas prasībām. Putekļsūcēja filtrēšanas efektivitātes pārbaudes metode ir norādīta standarta EN 60335-2-69 par AA.22.201.2. Ja pārbaude nav izturēta, tā jāatkārto pēc H klases filtra nomaiņas.

Primārā un pilnīgā filtra noņemšana un maiņa

! BRĪDINĀJUMS! !

Ja putekļsūcējs tiek lietots bīstamu vielu sūkšanai, filtri kļūst netīri, tāpēc:

- *strādājiet uzmanīgi un izvairieties no iesūktiem putekļiem un/vai materiāliem;*
- *ievietojiet noņemto un/vai nomainīto filtru hermētiskā plastikāta maisā;*
- *hermētiski aizveriet maisu;*
- *izlietojiet filtru saskaņā ar spēkā esošo likumdošanu.*

! BRĪDINĀJUMS! !

Filtra nomaiņa ir nopietns pasākums. Jaunajam filtram jābūt tieši tādiem pašiem parametriem, filtrēšanas virsmai un kategorijai, kāda ir nomainītajam filtram. Pretējā gadījumā putekļsūcējs nedarbosies pareizi.

Primārā filtra maiņa

15. Zīmējums

1. Sūkšanas šļūtene
2. Atbrīvošanas svira
3. Pārsegs

! BRĪDINĀJUMS! !

Pārbaudiet putekļsūcēja klasi (L, M, H).

Uzmanieties, lai šīs darbības laikā nesaceltu putekļus. Izmantojiet masku P3 un citas aizsardzības drēbes, kā arī aizsardzības cimdus (DPI), kas ir piemērotas bīstamu putekļu vākšanai, skatieties spēkā esošo likumdošanu. Pirms veicat šīs darbības, izslēdziet putekļsūcēju un izņemiet kontaktdakšu no strāvas kontaktligzdas.

- Noņemiet skavu (4).
- Izņemiet putekļsūcēja cauruli (1).
- Lai noņemtu vāku (3) reizē ar galveno filtru, izmantojiet sviru (2).
- Izņemiet veco filtru no pinuma.
- Ievietojiet jauno filtru un nostipriniet to pinumā, izmantojot īpašas spaiļes.
- Uzlieciet vāku un galveno filtru noņemšanai pretējā secībā.
- Iznīciniet veco filtru atbilstoši spēkā esošajiem tiesību aktiem.

Ja nepieciešams, sazinieties ar ražotāja Servisa centru.

HEPA filtra nomaiņa

Versija darbam ar veselībai kaitīgiem putekļiem: H klase

! BRĪDINĀJUMS! !

Uzmanieties, lai šīs darbības laikā nesaceltu putekļus. Izmantojiet masku P3 un citas aizsardzības drēbes, kā arī aizsardzības cimdus (DPI), kas ir piemērotas bīstamu putekļu vākšanai, skatieties spēkā esošo likumdošanu.

! BRĪDINĀJUMS! !

Pēc H klases filtra noņemšanas no putekļsūcēja neizmantojiet to atkārtoti.

Oriģinālo instrukciju tulkojums

Pretplūsmas HEPA filtra nomaīņa

16. Zīmējums

1. Filtra krātīšanas pārtraukšana
 2. Filtra darbības poga
 3. Pārsegs
 4. Svira
 5. Drošības bulta
 6. Apstāšanas uzdeva (absolūtais filtrs)
 7. Absolūtā filtra turētāja disks
 8. Primārais filtrs
 9. Skavas fiksācijas skrūve
 10. Primārā filtra fiksācijas skava
 11. Absolūtais filtrs
 12. Sūkšanas šļūtene
 13. Sūkšanas šļūtenes skava
- Izslēdziet putekļsūcēju.
 - Atbrīvojiet skavu (13) ar uzgriežņatslēgu un noņemiet sūkšanas šļūteni (12).
 - Atbrīvojiet filtra krātīšanas apturētāju (1).
 - Atskrūvējiet kloķi (2).
 - Atbrīvojiet drošības aizbīdņi (5).
 - Lai noņemtu vāku (3), izmantojiet sviru (4).
 - Ar uzgriežņatslēgu atbrīvojiet primārā filtra (8) fiksācijas skavas (10) skrūvi (9).
 - Noņemiet filtra turētāja disku (7) ar uzstādīto absolūto filtru un atskrūvējiet uzdevu (6).
 - Noņemiet absolūto filtru (11).
 - Aizsedziet absolūto filtru (11) ar plastmasas maisu, hermētiski aizveriet plastmasas maisu un izlietojiet filtru saskaņā ar spēkā esošo likumdošanu.
 - Ielieciet jaunu filtru (11) ar tādām pašām filtrēšanas īpašībām, kādas bija izņemtajam filtram.
 - Fiksējiet absolūto filtru ar uzdevu (6)
 - Pievelciet skavas (10) skrūvi (9), kas piestiprina primāro filtru (8) pie absolūtā filtra turētāja diska (7).
 - Uzstādiet atpakaļ vāku (3).
 - Hermētiski aizveriet vāku, izmantojot sviru (4), un atkal bloķējiet drošības aizbīdņi (5).
 - Pievelciet kloķi (2) un fiksējiet to, izmantojot filtra krātīšanas apturētāju (1).
 - Uzstādiet sūkšanas šļūteni (12) atpakaļ savā vietā un pievelciet skavu (13).

[PIEZĪME]

Ja putekļsūcējs ir ATEX variants: veiciet galvaniskos nepārtrauktības testus kā tas ir norādīts rokasgrāmatā. Standarts EN 60335-2-69 nosaka pārbaudes, kas jāveic regulāri vai pēc remonta vai izmaiņām.

Motora dzesēšanas ventilatora pārbaude un tīrīšana



Šīs operācijas var veikt tikai trenēts vai kvalificēts personāls

Periodiski tīriet motora dzesēšanas ventilatoru, lai novērstu motora pārkaršanu — īpaši tad, ja putekļsūcējs tiek lietots putekļainā vietā. (skatīt att. 5)

Hermētiskuma pārbaude

Cauruļu pārbaude

Pārbaudiet, vai savienojošās caurules (1, 17. zīm. CTT modeļiem un 2, 17. zīm. CTS modeļiem) ir labā stāvoklī un pareizi uzstādītas.

Ja caurules ir bojātas, salauztas vai slikti savienotas ar uzdevām, tās jānomaina.

Ja darbojaties ar lipīgiem materiāliem, pārbaudiet, vai caurule kādā vietā nav aizsērējusi (3, 17. zīm.), nav aizsērējis ievads vai iekšējais deflektors filtrēšanas kamerā.

Nokasiet ievadu (3, 17. zīm.) no ārpusē un izņemiet sakrājušos atkritumus, kā parādīts 17. attēlā.

Filtrēšanas kameras savienojumu blīvuma pārbaude

Ja blīve (1, 18. zīm.) starp konteineru un filtrēšanas kameru (3) nav hermētiska:

- Nedaudz atskrūvējiet četras skrūves (2), kas stiprina filtrēšanas kameru (3) pie putekļsūcēja konstrukcijas.
- Ļaujiet filtrēšanas kamerai (3) noslīdēt un pievelciet skrūves (2), tiklīdz ir sasniegts vajadzīgais hermētiskums.

Ja blīve ir iepļūsusi vai iegriezta utt., tā jānomaina.

Ja savienojumu vieta nav pietiekami blīva, nomainiet starpliku (1).

Separatora tīrīšana un nomaīņa (pēc nepieciešamības)

[PIEZĪME]

Ja uz separatora ir tikai sakrājušies putekļi (3, 19. zīm.), ļaujiet tiem izbirt pa centrālo atveri.

Lai tīrīšanu veiktu nevainojami, vispirms jāizjauc separators (3, 19. zīm.):

- Lai noņemtu vāku (1) reizē ar galveno filtru, izmantojiet sviru (2).
- Atskrūvējiet divas skrūves un noņemiet tās no konteinerā.

Ja detaļa ir pārmērīgi nolietota, nomainiet to.

Montējiet komponentus izjaukšanai pretējā secībā.

Siksnas spriegošana un nomaiņa (CTT sērija)

21. Zīmējums



BRĪDINĀJUMS!

Nomainot siksnas, izmantojiet tikai oriģinālās rezerves daļas vai tādas rezerves daļas, kurām piemīt tādas pašas īpašības kā vecajām daļām.



BRĪDINĀJUMS!

Šīs operācijas var veikt tikai trenēts vai kvalificēts personāls



BRĪDINĀJUMS!

Pēc aptuveni 1 stundas darba vēlreiz pārbaudiet spriegojumu.

Ļoti svarīgi, lai transmisijas siksnā būtu uzstādīta ar pareizu spriegojumu, lai optimizētu tās veiktspēju un mūžu. Lai iegūtu pareizo transmisijas siksnas spriegojumu, izmantojiet sekojošo metodi:

- Atbrīvojiet četras regulējošās plāksnes (1) fiksācijas skrūves.
- Atbrīvojiet uznavu (2) un strādājiet ar skrūvi (3), lai noregulētu transmisijas siksnas (4) spriegumu.
- Nomēriet atzīmētās sekcijas izlieci, kurai jābūt 5 - 6 mm centrālajā daļā, izmantojot 50 N spēku perpendikulāri siksnai.
- Fiksējiet uznavu (2) un četras regulējošās plāksnes fiksācijas skrūves (1).

Putekļsūcēja likvidēšana

20. Zīmējums

Likvidējiet putekļsūcēju atbilstoši spēkā esošajiem tiesību aktiem.

- Pareiza likvidācija (elektriskie un elektroniskie atkritumi). (Piemērojams Eiropas Savienībā un valstīs, kurās ir atsevišķa savākšanas sistēma)

Šis simbols (20. zīm.), kas redzams uz izstrādājuma vai tā dokumentācijā, norāda, ka izstrādājumu pēc tā lietošanas laika beigām nevar apglabāt kopā ar citiem sadzīves atkritumiem.

Lai novērstu nepareizas atkritumu likvidēšanas nodarītu kaitējumu apkārtējai videi vai veselībai, lūdzu, nošķiriet šo izstrādājumu no citiem atkritumiem un utilizējiet to atbildīgi, lai nodrošinātu izejvielu ilggājīgu atkārtotu izmantošanu. Šo izstrādājumu nedrīkst apglabāt kopā ar citiem sadzīves atkritumiem.

Vadojumshēmas

Galvenais putekļsūcēja bloks

22. Zīmējums

1. Elektrokabelis ar kontaktdakšu
2. Gaislaide (CTS sērija) vai elektriskais motors (CTT sērija)
3. Ieslēgšanas/izslēgšanas slēdzis

Ref	A diagramma		B diagramma
	CTS22	CTS40 BDC40 H	CTT40
1	8 39937	8 39937	8 39937
2	4 55030 HP 3	4 55050 kW 4	4085700325
3	8 39915	8 39916	8 39318

Ieteicamās rezerves daļas

Tālāk sniegts ieteicamo rezerves daļu saraksts. Šis saraksts jāizmanto, lai paātrinātu ar apkopi saistītās darbības:

	L	M	H
Primārais filtrs	8 17080	8 17245	
Absolūtais filtrs	8 17455		
Filtra nodalījuma blīve	40000762		
Filtra blīve	8 17026		
Galvenā filtra pievilkšanas skava	8 18079		
Papīra putekļu maiss (5 maisi)	81584000		--
Drošs maiss	--	--	8 40874
Transmisijas siksnā (CTT40 sērija)	4084600035		

Pasūtot rezerves daļas, skatiet ražotāja rezerves daļu katalogu.



Problēmu novēršana

Problēma	Cēlonis	Novēršana
Putekļsūcējs pēkšņi pārstāj darboties	Primārais filtrs aizsprostots	Sapuriniet filtru. Nomainiet to, ja ir nepieciešams
	Aizsprostota putekļsūcēja caurule	Pārbaudiet cauruli un iztīriet to.
	Automātiskā slēdža aktivizācija	Pārbaudiet detaļu. Pārbaudiet motora elektropievadi. Ja nepieciešams, sazinieties ar pilnvarotu Tehniskās apkalpošanas centru.
No putekļsūcēja birst putekļi	Ir saplīsis filtrs	Nomainiet to ar citu identiskā tipa.
	Nepiemērots filtrs	Nomainiet to ar atbilstošas kategorijas filtru un pārbaudiet.
Putekļsūcējs pūš gaisu, nevis sūc	Nepareizs savienojums ar elektrības kontaktlīdzi	Lūdziet kvalificētus darbiniekus veikt pareizu fāžu savienojumu. Skatīt 8. lappusi, sadaļu "Iedarbināšana"
Putekļsūcējs rada elektrostatisko strāvu	Neesošs vai nepietiekams zemējums	Pārbaudiet visus zemējuma savienojumus. Īpaši rūpīgi pārbaudiet ievadu.

Содержание

Инструкции по эксплуатации	2
Безопасность оператора	2
Общие сведения об эксплуатации пылесоса	2
Надлежащее использование	2
Неправильное использование	2
Версии и варианты	3
Классификация в соответствии со стандартом EN 60335-2-69 – Приложение AA.....	3
Выбросы пыли в окружающую среду.....	3
Общие рекомендации	3
Заявление о соответствии СЕ	3
Описание пылесоса	4
Детали и ярлыки машины	4
Дополнительные комплекты	4
Аксессуары.....	5
Упаковывание и распаковывание.....	5
Распаковка, перемещение, эксплуатация и хранение	5
Подготовка к работе - подключение к электросети.....	5
Удлинитель.....	6
Техобслуживание и ремонт.....	6
Технические характеристики	7
Размеры	7
Предохранительные устройства	8
Органы управления, индикаторы и соединения	8
Проверки перед пуском.....	8
Пуск.....	8
Эксплуатация пылесоса.....	9
Встряхивание фильтра предварительной очистки	9
Аварийный останов	9
Опорожнение пылевого контейнера	9
Полиэтиленовый мешок.....	9
Версии для пыли, вредной для здоровья	9
Бумажный мешок.....	9
Замена контейнеров для опасной пыли	10
По окончании уборки.....	10
Техобслуживание, очистка и дезинфекция.....	10
Разборка и замена предварительной и тонкой очистки	11
Замена фильтра предварительной очистки	11
Замена фильтра HEPA.....	11
Замена верхнепоточного фильтра HEPA.....	12
Проверка и очистка вентилятора для охлаждения мотора.....	12
Проверка герметичности.....	12
Очистка и замена сепаратора (опция).....	12
Натяжение и замена ремней (серия СТТ)	13
Утилизация пылесоса	13
Монтажные схемы	13
Рекомендованные запчасти.....	13
Устранение неисправностей	14

RUS

Инструкции по эксплуатации

Прочтите инструкции по эксплуатации и следуйте важным рекомендациям по безопасности, помеченным словом **ОСТОРОЖНО!**

Безопасность оператора



Перед включением пылесоса обязательно прочтите эти инструкции по эксплуатации и держите их под рукой для консультаций.

Пылесос должны использовать только лица, знакомые с принципом его работы, уполномоченные на ее проведение и прошедшие соответствующее обучение.

Перед использованием пылесоса следует проинформировать операторов, проинструктировать и обучить их работе с пылесосом, какие вещества можно им убирать, включая безопасный метод извлечения и утилизации поглощенного материала.



Использование пылесоса людьми (включая детей) с ограниченными физическими и психическими возможностями или не обладающими достаточным опытом и знаниями строго запрещено, если только их действия не контролирует человек с достаточным опытом пользования и безопасного обращения с машиной. Не оставляйте детей без присмотра, чтобы они не играли с машиной.

Общие сведения об эксплуатации пылесоса

Использование пылесоса регулируется действующими национальными законами страны использования. Помимо инструкций по эксплуатации и действующих законов в стране использования пылесоса следует соблюдать технические нормативы по безопасности и правильности эксплуатации (законодательство по экологической безопасности и охране труда, т.е. Директива Европейского Союза 89/391/ЕС и последующие Директивы).

Не производите никаких действий, которые могут представлять опасность людям, собственности и окружающей среде.

Соблюдайте указания по безопасности и предписания, изложенные в настоящем руководстве по эксплуатации.

Надлежащее использование

Пылесос подходит для коммерческого использования, в гостиницах, школах, больницах, на заводах, в магазинах, офисах и домах с обслуживанием, например, для проката и других целей, помимо обычного бытового применения. Этот пылесос рассчитан на очистку и сбор твердых, негорючих материалов внутри и снаружи помещений. **ОСТОРОЖНО** - данный пылесос предназначен только для сбора сухих материалов.

- Всегда оставляйте достаточно места вокруг пылесоса для быстрого доступа к органам управления. Пылесос создан для одновременной эксплуатации одним оператором.

Данный пылесос состоит из автоматизированного вакуумного агрегата с фильтром на входе и контейнера для сбора всасываемого материала.

Неправильное использование



Категорически запрещается использовать пылесос в следующих случаях:

- Вне помещения при атмосферных осадках.
 - Не на горизонтально ровных поверхностях.
 - Если не установлен фильтр.
 - Когда вакуумное впускное отверстие и/или шланг направлены на человеческое тело.
 - Когда не установлен пылевой мешок.
 - Без предохранительных устройств, защитных кожухов и систем, установленных производителем.
 - Когда охлаждающие вентиляционные отверстия частично или полностью засорены.
 - Когда пылесос накрыт пластмассовыми или тканевыми листами.
 - Когда воздушный выпуск частично или полностью засорен.
 - При использовании на тесных участках, где нет свежего воздуха.
- Уборка следующих материалов:**
1. Горящие материалы (тлеющие угли, горячий пепел, зажженные сигареты и т.д.).
 2. Открытый огонь.
 3. Горючий газ.
 4. Воспламеняемые жидкости, агрессивные виды топлива (бензин, растворители, щелочные растворы и т.д.).
 5. Взрывоопасная пыль/вещества и/или неожиданно возгораемая пыль/вещества (такие как магниевая или алюминиевая пыль, и т.д.).

ВНИМАНИЕ: Мошенническое использование запрещено.

Версии и варианты

Версии



ОСТОРОЖНО!

Классификация пыли

Пылесос изготавливается в двух версиях:

- Обычная версия: не пригодна для уборки опасных, горючей/взрывоопасной пыли;
- Версия для пыли, вредной для здоровья: классы L - M - H. В этом случае пылесос пригоден для работы с опасной, негорючей/невзрывоопасной пылью в соответствии со стандартом EN 60335-2-69, часть AA.2. 202 b), c).

Проверьте допустимый класс опасности пыли на паспортной табличке пылесоса: L (малый риск), M (средний риск), H (высокий риск).

[ПРИМЕЧАНИЕ]

- В случае работы с пылью, опасной для здоровья, обратитесь в местные органы по охране здоровья и безопасности труда и соблюдайте действующие национальные нормативы как во время использования пылесоса, так и при утилизации пыли.
- Радиоактивные вещества не включены в определение вредной для здоровья пыли, данное выше.

Варианты

ATEX

Компания производит пылесосы, пригодные для использования в потенциально взрывоопасных условиях. Эти варианты изготавливаются согласно действующим директивам и стандартам. Соответствующие дополнительные инструкции поставляются вместе с пылесосом.

[ПРИМЕЧАНИЕ]

Варианты ATEX

За информацией об этих версиях обращайтесь в сеть продаж производителя. Инструкции промышленных пылесосов ATEX приведены в разделе «ATEX».

Классификация в соответствии со стандартом EN 60335-2-69 – Приложение AA

Пылесосы для уборки пыли, вредной для здоровья, классифицируются согласно следующей классификации пыли:

- L (малый риск), пригодны для отделения пыли с предельно допустимым значением воздействия выше 1 мг/м³, в зависимости от занимаемого объема;
- M (средний риск), пригодны для отделения пыли с предельно допустимым значением воздействия не ниже 0,1 мг/м³, в зависимости от занимаемого объема;
- H (высокий риск), пригодны для отделения любой пыли с предельно допустимым значением воздействия ниже 0,1 мг/м³, в зависимости от занимаемого объема, включая канцерогенные и болезнетворные виды пыли, например, асбестовая пыль.

Выбросы пыли в окружающую среду

Параметры производительности:

- обычная версия (не пригодна для уборки опасной пыли): задерживает, как минимум, 99% поглощенных частиц (см. EN60335-2-69, Приложение AA);
- версия для пыли, вредной для здоровья (классы L, M и H):
 - L: задерживает, как минимум, 99% поглощенных частиц (см. EN60335-2-69, Приложение AA);
 - M: задерживает, как минимум, 99,9% поглощенных частиц (см. EN60335-2-69, Приложение AA);
 - H: задерживает, как минимум, 99,995% поглощенных частиц (см. EN60335-2-69, Приложение AA).

Общие рекомендации



ОСТОРОЖНО!

В случае экстренной ситуации:

- поломки фильтра
- возгорания
- короткое замыкание
- блокировки мотора
- удара электрическим током
- и т.д.

Выключите пылесос, отключите его от сети и обратитесь за помощью к специалисту.

[ПРИМЕЧАНИЕ]

Проверьте соответствие места проведения работ и веществ пылесосу варианта ATEX.



ОСТОРОЖНО!

Пылесосы нельзя использовать или хранить на улице в сырых условиях.

Пылесос нельзя использовать в коррозионной среде.

Заявление о соответствии CE

К каждому пылесосу прилагается заявление о соответствии CE. См. копию на рис. 23.

[ПРИМЕЧАНИЕ]

Заявление о соответствии является важным документом и должно храниться в безопасном месте для предъявления представителям властей по их запросу.

RUS

Описание пылесоса

Детали и ярлыки машины

Рисунок 1

1. Паспортная табличка, содержащая:
 - Фирма производитель и адрес
 - Назначение и модель, включая класс (L, M или H)
 - Знак ЕС
 - Технические характеристики
 - Серийный номер
 - Год выпуска
 - Масса (кг)
2. Предупредительный ярлык (Для версий L, M, H)
3. Табличка питания панели
Указывает, что панель включается при подаче напряжения, указанного на паспортной табличке.
4. Сигнальная табличка
Привлекает внимание оператора к тому, что фильтр следует встряхивать только при выключенном пылесосе. При несоблюдении этого условия встряхивание будет неэффективно, потому что можно повредить сам фильтр.
5. Впуск
6. Выпуск
7. Обратный клапан (Clapet) (серия CTS, версии L, M, H)
8. Блок пылесоса (А серия CTS, В серия CTT)
9. Двухпозиционный выключатель
10. Вакуумный шланг
11. Заглушка (версии M, H)
12. Ленточный зажим
13. Рукоятка отсоединения контейнера
14. Индикатор чередования фаз (серия CTT)

Рисунок 2

1. Ярлык класса L
2. Ярлык класса M
3. Ярлык класса H

На ярлыках класса L и M имеются символы, означающие следующее:



В пылесосе содержится пыль, вредная для здоровья.

Опорожнение и обслуживание

а, включая демонтаж насадок для уборки пыли, должно осуществляться только уполномоченными сотрудниками со средствами индивидуальной защиты. Не начинайте, пока не будет установлена вся фильтрующая система.

В ярлыке класса H содержится указанный выше текст.

Этот пылесос создает сильный поток воздуха, пропускаемый через впуск (5, Рис. 1) и выдуваемый через выхлоп (6, Рис. 1). После установки шланга и насадок проверьте, чтобы мотор вращался правильно. Пылесос поставляется с обратным клапаном (Clapet, серия CTS), который препятствует выходу воздуха и веществ из пылевого контейнера даже в том случае, если электродвигатель вращается в направлении, противоположном ожидаемому. Перед включением пылесоса установите вакуумный шланг в впускное отверстие и затем установите на конец требуемую насадку. См. каталог аксессуаров производителя или обращайтесь в Сервисный Центр. Диаметры одобренных шлангов указаны на табличке с техническими параметрами.

Пылесос оснащен фильтром предварительной очистки, который можно использовать для большинства приложений.

Помимо главного фильтра, который улавливает наиболее распространенные типы пыли, пылесос можно оснастить абсолютными фильтрами на линиях всасывания и выхлопа, более эффективными в улавливании тонкой пыли и веществ, вредных для здоровья.

Дополнительные комплекты

Существуют различные дополнительные комплекты для преобразования пылесоса:

- съемный сепаратор
- подъемная скоба
- абсолютный фильтр на линии всасывания
- абсолютный фильтр на линии выхлопа
- решетка и замедлитель с мешком
- система защитных мешков
- корзина для принадлежностей
- бумажный мешок

По запросу пылесос может быть поставлен с уже установленными дополнительными комплектами. Однако, их можно установить и потом.

За подробной информацией обращайтесь в торговую сеть производителя.

Инструкции по установке дополнительных принадлежностей включены в комплект для модернизации.



Используйте только оригинальные запасные части, поставляемые и одобренные изготовителем.

Аксессуары

Существуют различные аксессуары; см. каталог аксессуаров производителя.



Вариант АТЕХ: обращайтесь в торговую сеть производителя.



Используйте только оригинальные аксессуары, поставляемые и одобренные производителем.

Упаковывание и распаковывание

Утилизируйте упаковочные материалы согласно действующим законам.

Рисунок 3

Модель	А (мм)	В (мм)	С (мм)	кг
CTS22 L, M	1.200	700	1.700	117
CTS40 L, M	1.200	700	1.700	131
СТТ40 L, M	1.200	700	1.700	136
CTS22 H	1.200	700	1.700	122
CTS40 H BDC40 H	1.200	700	1.700	136
СТТ40 H	1.200	700	1.700	141

Распаковка, перемещение, эксплуатация и хранение

Используйте на плоских горизонтальных поверхностях.

Несущая способность поверхности, на которой устанавливается пылесос, должна быть достаточной, чтобы выдержать его вес.

Подготовка к работе - подключение к электросети



- Перед началом работы убедитесь в отсутствии видимых повреждений пылесоса.
- Перед подключением штепселя пылесоса к электросети убедитесь, что напряжение, указанное на паспортной табличке соответствует напряжению электросети.
- Включите штепсель пылесоса в розетку, имеющую правильно установленный контакт/соединение заземления. Убедитесь, что пылесос выключен.
- Вилки и разъемы соединительных кабелей должны иметь защиту от пролитой воды.
- Проверьте данный параметр, чтобы обеспечить надлежащее питание.
- Пользуйтесь пылесосом только тогда, когда кабели, подключающие его к электросети, находятся в исправном состоянии (поврежденные кабели могут привести к удару электрическим током!).
- Регулярно проверяйте наличие признаков повреждения от излишнего износа, трещин или старения электрического кабеля.



- Во время работы пылесоса не следует:
- Давить, вставать на кабель, соединяющий пылесос с электросетью, тянуть или повреждать его.
 - Отключать кабель от электросети следует только путем извлечения штепселя (не тяните за кабель).
 - Сетевой кабель следует заменять только на кабель того же типа, что и оригинал: H07 RN - F. Это же правило относится и к удлинителю, если он используется.
 - Замену кабеля должен производить персонал Сервисного центра производителя или специалист, обладающий соответствующими знаниями.

Перевод оригинальных инструкций

Удлинитель

В случае использования удлинителя проверьте, что он соответствует передаваемой мощности и классу защиты пылесоса.



ОСТОРОЖНО!

Вариант АTEX: нельзя использовать удлинители, включенные в электрические устройства, и адаптеры, если пылесос применяется для уборки воспламеняемой пыли.

Минимальный отрезок удлинительных кабелей:

Максимальная длина = 20 м

Кабель = H07 RN - F

Макс. мощность (кВт)	3	5
Минимальное сечение (мм ²)	2,5	4



ОСТОРОЖНО!

Розетки, штепсели, разъемы и установка удлинительного кабеля должны соответствовать классу IP-защиты пылесоса, как указано на паспортной табличке.



ОСТОРОЖНО!

Штепсельная розетка пылесоса должна быть защищена дифференциальным автоматическим выключателем с ограничением тока перегрузки, который отключает питание, если ток, разряжаемый по отношению к «земле», превышает 30 мА для 30 мсек. или эквивалентной схемой защиты.



ОСТОРОЖНО!

Никогда не распыляйте воду на пылесос: это может представлять угрозу для людей, находящихся поблизости, и вызвать короткое замыкание в источнике питания.



ОСТОРОЖНО!

Соблюдайте правила техники безопасности в отношении материалов, для уборки которых используется пылесос.

Техобслуживание и ремонт



ОСТОРОЖНО!

Отключите пылесос от источника питания, прежде чем проводить очистку, сервисное обслуживание, замену деталей или трансформацию в другую версию/вариант; штепсель должен быть вынут из розетки.

- Проводите только те работы по техобслуживанию, которые описаны в этом руководстве.
- Используйте только оригинальные запчасти.
- Не модифицируйте пылесос.

Несоблюдение этих инструкций может подвергнуть вас опасности. Кроме того, подобное действие приведет к немедленному аннулированию декларации о соответствии пылесоса стандартам ЕС.

Технические характеристики

Параметр	Модели	CTS22	CTS22 L, M, H	CTS40 L, M, H BDC40 H	CTT40 L, M, H
Напряжение (50 Гц)	В	400		400	400
Номинальная мощность	кВт	2,2		4	4
Номинальная мощность (EN 60335-2-69) (50 Гц)	кВт	2,1		2,7	3,4
Уровень шума	дБ(А)	68		70	73
Защита	IP	55		55	55
Изоляция	Класс	F		F	F
Емкость контейнера	л	50		50	50
Впуск (диаметр)	мм	70		70	70
Макс. вакуум	гПа = мбар	300 - 300		/	180 - 180
Макс. вакуум с ограничительным клапаном	гПа = мбар	/	210 - 210	230 - 230	/
Максимальная скорость воздушного потока (без шланга и сокращений)	м³/ч - Л/мин'	318 - 5.300		420 - 7.000	534 - 8.900
Максимальная скорость воздушного потока (с шлангом, длина: 3 м, диаметр: 50 мм)	м³/ч - Л/мин'	235 - 3.915		280 - 4.670	355 - 5.915
Шланги, разрешенные для классов «L» и «стандарт» (диаметр)	мм	70 ^(*) /50		70 ^(*) /50	70/50
Шланги, разрешенные для классов «M» и «H» (диаметр)	мм	/	50	50	50
Площадь главного фильтра классов «L» и «M»	м²	1,95		1,95	1,95
Поверхность абсолютного фильтра «H» на линии всасывания - HEPA 14 по методу MPPS (EN 1882)	м²	2,4		2,4	2,4
Поверхность абсолютного фильтра «ULPA 15» на выходе	м²	1,1		1,1	1,1
Вес «версий стандарт, L и M»	кг	100		114	119
Вес «версии H»	кг	105		119	124

(*) Не использовать для уборки ATEX

Размеры

Рисунок 4

Модель	CTS22 CTS22 L-M-H	CTS40 L-M-H BDC40 H	CTT40 L-M-H
A (мм)	1.050	1.050	1.050
B (мм)	600	600	600
C (мм)	1.250	1.250	1.250

RUS

(1) Масса нетто

- *Условия хранения:*
T: -10°C ÷ +40°C
Влажность: 85%
- *Эксплуатационные условия:*
Максимальная высота: 800 м
(До 2.000 м при сниженных показателях)
T: -10°C ÷ +40°C
Влажность: 85%

Перевод оригинальных инструкций

Предохранительные устройства

Рисунок 5

1. Блок пылесоса (серия CTS)
2. Центробежные турбины и электродвигатель (серия CTT)
3. Ограничительный клапан (серия CTS, версии L, M, H)
4. Клапан (серия CTS)



Не изменяйте установки ограничительного клапана.

Органы управления, индикаторы и соединения

Рисунок 6

1. Рычаг отсоединения пылевого контейнера
2. Поворотный рычаг
3. Ручка ручного фильтр-вибратора
4. Манометр
5. Двухпозиционный переключатель
6. Красный индикатор чередования фаз (серия CTT)
7. Рычаг защитной ленты
8. Предохранительный болт (класс H)
9. Силовой кабель
10. Ручка
11. Стопорный крюк встряхивателя фильтра
12. Пробка впуска

Проверки перед пуском

Рисунок 7

1. Впуск

Перед пуском проверьте, чтобы:

- фильтры были установлены
- все задвижки были плотно закрыты
- вакуумный шланг и насадки были правильно установлены во впускном отверстии (1)
- был установлен мешок или предохранительный пылевой контейнер (если это применимо).



Не используйте пылесос, если имеется сбой в работе фильтра.

Пуск

Рисунок 8



Заблокируйте поворотные тормоза (1) перед включением пылесоса.

Включение/выключение пылесоса

- Поверните переключатель (2) в положение «1», чтобы включить пылесос.
- Поверните переключатель в положение «0», чтобы остановить пылесос.

Проверка направления вращения мотора блока пылесоса

- Проверьте работу пылесоса, положив руку на впускное отверстие

1-й CTS22

Если из вакуумного шланга выходит воздух, направление вращения задано неверно; выньте штепсель из розетки и обратитесь к специалисту, чтобы произвести правильное подключение фазы.

2й CTS22 L, M, H - CTS40 L, M, H - BDC40 H

Если всасывание воздуха не происходит, направление вращения задано неверно; выньте штепсель из розетки и обратитесь к специалисту, чтобы произвести правильное подключение фазы.

3-й CTT40 L, M, H

Включение красного индикатора (3), расположенного над переключателем (2) свидетельствует о неверном направлении вращения мотора; выньте штепсель из розетки и обратитесь к специалисту, чтобы произвести правильное подключение фазы.

Эксплуатация пылесоса

Рисунок 9

Вакуумметр (2): зеленая зона (3), красная зона (1)

Проверьте скорость потока:

- во время работы пылесоса стрелка вакуумметра должна оставаться в зеленой зоне (3), чтобы скорость входящего воздуха не падала ниже безопасного значения 20 м/сек.;
- если стрелка находится в красной зоне (1), значит, скорость воздуха в вакуумном шланге упала ниже 20 м/сек и пылесос работает в опасных условиях. Следует встряхнуть или заменить фильтры.
- в нормальных рабочих условиях закройте вакуумный шланг, стрелка вакуумметра должна перейти из зеленой зоны (3) в красную зону (1).



Если пылесос относится к классу M или H, используйте только шланги диаметром, удовлетворяющим показаниям в Таблице технических параметров. Это делается, чтобы избежать падения скорости воздуха ниже 20 м/сек.



Во время работы пылесоса всегда следите, чтобы стрелка вакуумметра оставалась в зеленой зоне (3). При сбоях см. главу «Устранение неисправностей».

Встряхивание фильтра предварительной очистки

В зависимости от количества поглощенной пыли, а также если стрелка вакуумметра (рис. 9) переходит из зеленой зоны (3, рис. 9) в красную зону (1, рис. 9), выключите пылесос и встряхните главный фильтр при помощи ручки (1, рис. 10).



Остановите пылесос перед встряхиванием фильтра. Не встряхивайте фильтр, пока пылесос включен, т.е. это может повредить сам фильтр.

Подождите запускать пылесос снова, чтобы пыль осела. Замените фильтрующий элемент, если стрелка по-прежнему остается в красной зоне (1, рис. 9) даже после встряхивания фильтра (см. раздел «Замена фильтра предварительной очистки»).

Аварийный останов

Поверните главный переключатель в положение «0».

Опорожнение пылевого контейнера



- *Перед проведением этих операций выключите пылесос и выньте штепсель из розетки.*
- *Проверьте класс пылесоса.*

Перед опорожнением контейнера рекомендуется встряхнуть фильтр (см. раздел «Встряхивание главного фильтра»).

- Обычная версия, не пригодная для уборки опасной пыли
 - Отцепите пылевой контейнер (1, рис. 11), затем извлеките и опорожните его.
 - Убедитесь, что уплотнение находится в отличном состоянии и правильно расположено.
 - Установите контейнер на место и закрепите его снова.

Полиэтиленовый мешок

Для сбора пыли можно использовать полиэтиленовый мешок (см. Рис. 11).

В этом случае пылесос должен быть оснащен дополнительными аксессуарами [замедлитель (3) и решетка (2), рис. 11].

Версии для пыли, вредной для здоровья

- Классы L, M, H, пригодные для сбора опасной и/или канцерогенной пыли (класс H)

Бумажный мешок

Пылесосы класса M поставляются с пластиковыми мешками - код 81584000 (рис. 12).

Пылесосы класса M всегда следует использовать с мешками. Если мешок не установлен или установлен неправильно, это может создать угрозу здоровью людей.

Замена контейнеров для опасной пыли



ОСТОРОЖНО!

- Эти операции должны производить только обученные и квалифицированные сотрудники, которые должны носить соответствующую одежду, соблюдая действующие законы.
- Следите за тем, чтобы не поднимать пыль во время выполнения этой операции. Носите защитную маску РЗ.
- При уборке опасных или вредных веществ и пыли, следует использовать мешки, рекомендуемые производителем (см. «Рекомендованные запчасти»).
- Контейнер и/или мешок должен утилизироваться только квалифицированными сотрудниками и в соответствии с действующими законами.

Замена бумажных мешков (рис. 12)

Снимите и поместите вакуумный шланг в безопасное место, где нет пыли.

- Закройте выпуск с помощью соответствующего колпачка (1).
- Отцепите пылевой контейнер.
- Вытащите бумажный мешок с держателя и герметично закройте его с помощью крышки, идущей в комплекте.
- Вставьте новый бумажный мешок. Убедитесь, что он плотно зажат держателем.
- Установите контейнер для сбора пыли в пылесос.

Как заменить защитный мешок в пылесосе класса H (рис. 13)

- Снимите и поместите вакуумный шланг в безопасное место, где нет пыли.
- Закройте выпуск с помощью соответствующего колпачка (1).
- Отцепите пылевой контейнер. Выньте мешок, убедившись, что соединительная трубка остается подключенной к впуску.
- Герметично закройте полиэтиленовый мешок.
- Затяните зажим (2), чтобы герметично закрыть выпуск.
- Извлеките соединительный элемент (3) из впуска пылевого контейнера.
- Вставьте новый защитный мешок, убедившись, что впускное отверстие мешка уплотнено.
- Оберните полиэтиленовый мешок вокруг внешней стенки пылевого контейнера.



ОСТОРОЖНО!

При использовании промышленных пылесосов АТЕХ, убедитесь, что ручка держателя контейнера не перекрыта пластиковым мешком. Проверьте контейнер на наличие утечек.

- Снова установите пылевой контейнер в пылесос.



ОСТОРОЖНО!

Перед тем, как вставить мешок, снимите трубку, чтобы она не мешала входящему воздуху.

По окончании уборки

- Выключите пылесос и выньте штепсель из розетки.
- Намотайте соединительный кабель на ручку (Рис. 14).
- Опорожните контейнер, как описано в разделе «Опорожнение контейнера».
- Очистите пылесос, как описано в разделе «Техобслуживание, очистка и дезинфекция».
- Вымойте контейнер чистой водой, если были поглощены агрессивные вещества.
- Храните пылесос в сухом месте, недоступном для неуполномоченного персонала.
- Закройте выпуск соответствующей пробкой (1, рис. 14), если пылесос будет транспортироваться или не будет использоваться (в частности, в случае с версиями М, Н).

Техобслуживание, очистка и дезинфекция



ОСТОРОЖНО!

Для гарантии поддержания уровня безопасности пылесоса используйте только оригинальные запасные части, поставляемые производителем.



ОСТОРОЖНО!

Описанные ниже меры предосторожности должны быть приняты во время проведения всех операций техобслуживания, включая очистку и замену главного фильтра и фильтра HEPA.

- Для проведения техобслуживания пользователем пылесос должен быть разобран, очищен и отремонтирован по мере необходимости, не вызывая опасность для обслуживающего персонала или других лиц. Применимые меры предосторожности включают в себя дезинфекцию перед разборкой пылесоса, соответствующую фильтрованную вентиляцию выхлопного воздуха из помещения разборки, очистку зоны техобслуживания и соответствующую защиту персонала.
- Если пылесос относится к классу М или Н, дезинфекцию внешних деталей следует проводить методом очистки и всасывания, освободить детали от пыли или обработать уплотнителем, прежде чем извлекать их в опасной зоне. Все детали пылесоса должны считаться зараженными при извлечении из опасной зоны, и следует принять соответствующие меры для предотвращения распространения пыли. При проведении техобслуживания или ремонта все зараженные элементы, которые не могут быть очищены надлежащим образом, должны быть устранены. Эти элементы подлежат утилизации в плотно закрытых мешках согласно действующим нормативам и в соответствии с местными законами, регулирующими утилизацию таких материалов. Данную процедуру необходимо соблюдать и при уничтожении фильтров (главный, HEPA и выходной фильтры). Отсеки, которые не имеют защиты от пыли, следует открывать соответствующими инструментами (отвертками, гаечными ключами и т.д.) и тщательно очистить.

- Минимум раз в год производитель или его сотрудники должны проводить осмотр. Например: Проверьте воздушные фильтры, чтобы определить какое-либо воздействие на герметичность пылесоса, и убедитесь, что электрическая панель управления работает должным образом.

⚠ ОСТОРОЖНО! ⚠

В частности, в пылесосах класса H эффективность фильтрации следует проверить минимум раз в год или чаще, если того требует национальное законодательство. Метод проверки фильтрующей способности пылесоса указан в стандарте EN 60335-2-69, параграф AA.22.201.2. При неудовлетворительных результатах испытания его необходимо повторить после замены фильтра класса H.

Разборка и замена предварительной и тонкой очистки

⚠ ОСТОРОЖНО! ⚠

Если пылесос используется для уборки опасных веществ, фильтры заражаются, поэтому:

- работайте осторожно и избегайте рассыпания поглощенной пыли и/или материала;
- поместите разобранный и/или замененный фильтр в плотно закрытый полиэтиленовый мешок;
- герметично закройте мешок;
- утилизируйте фильтр согласно действующим законам.

⚠ ОСТОРОЖНО! ⚠

Замена фильтра в серьезном случае. Фильтр подлежит замене на фильтр, обладающий одной из идентичных характеристик, фильтрующей поверхностью и категорией. В противном случае пылесос будет работать неисправно.

Замена фильтра предварительной очистки

Рисунок 15

1. Всасывающий шланг
2. Рычаг отсоединения
3. Крышка

⚠ ОСТОРОЖНО! ⚠

Проверьте класс пылесоса (L, M, H).

Следите за тем, чтобы не поднимать пыль во время выполнения этой операции. Носите маску P3 и другую защитную одежду, а также защитные перчатки (DPI), пригодные для типа собранной опасной пыли; см. действующие законы. Перед проведением этих операций выключите пылесос и выньте штепсель из розетки.

- Снимите зажим (4).
- Снимите вакуумный шланг (1).
- Используйте рычаг (2) для снятия крышки (3) вместе с фильтром предварительной очистки.
- Выньте старый фильтр из корпуса.
- Установите новый фильтр и закрепите его в корпусе с помощью специальных зажимов.
- Установите крышку и фильтр предварительной очистки в обратном порядке.
- Утилизируйте старый фильтр согласно действующим законам.

При необходимости обратитесь в Сервисный Центр производителя.

Замена фильтра HEPA

Версия для пыли, вредной для здоровья: Класс H

⚠ ОСТОРОЖНО! ⚠

Следите за тем, чтобы не поднимать пыль во время выполнения этой операции. Носите маску P3 и другую защитную одежду, а также защитные перчатки (DPI), пригодные для типа собранной опасной пыли; см. действующие законы.

⚠ ОСТОРОЖНО! ⚠

Не используйте фильтр класса H повторно после его извлечения из пылесоса.

Замена верхнепоточного фильтра HEPA

Рисунок 16

1. Стопор встряхивателя фильтра
2. Ручка управления фильтром
3. Крышка
4. Рычаг
5. Предохранительный болт
6. Стопорная гайка (абсолютный фильтр)
7. Диск держателя абсолютного фильтра
8. Фильтр предварительной очистки
9. Крепежный винт зажима
10. Зажим-фиксатор фильтра предварительной очистки
11. Абсолютный фильтр
12. Вакуумный шланг
13. Зажим вакуумного шланга

- Остановите пылесос.
- Ослабьте зажим (13) с помощью отвертки и снимите вакуумный шланг (12).
- Расконтрите стопор встряхивателя фильтра (1).
- Открутите ручку (2).
- Расконтрите предохранительный болт (5).
- Используйте рычаг (4) для снятия крышки (3).
- Ослабьте винт (9) зажима-фиксатора (10) фильтра предварительной очистки (8) при помощи отвертки.
- Снимите диск держателя (7) фильтра с установленным абсолютным фильтром и открутите гайку (6).
- Снимите абсолютный фильтр (11).
- Накройте абсолютный фильтр (11) полиэтиленовым мешком, герметично закройте мешок и утилизируйте фильтр в соответствии с действующими законами.
- Установите новый фильтр (11) с такими же фильтрующими свойствами, что и у прежнего фильтра.
- Законтрите абсолютный фильтр с помощью гайки (6).
- Затяните винт (9) зажима (10), зафиксировав фильтр предварительной очистки (8) на диске держателя (7) абсолютного фильтра.
- Установите крышку (3) снова.
- Герметично закройте крышку при помощи рычага (4) и законтрите предохранительный болт (5) повторно.
- Закрутите ручку (2) и закрепите ее при помощи стопора встряхивателя фильтра (1).
- Установите на место вакуумный шланг (12) и затяните зажим (13).

[ПРИМЕЧАНИЕ]

Если пылесос является вариантом ATEX: проведите тест на предмет утечек, как описано в соответствующем руководстве. Стандарт EN 60335-2-69 предписывает регулярные проверки или после ремонта, или модификаций.

Проверка и очистка вентилятора для охлаждения мотора



ОСТОРОЖНО!
Данные операции должны проводиться только обученным, квалифицированным персоналом

Периодически очищайте вентилятор для охлаждения мотора, чтобы предотвратить перегрев мотора, особенно если пылесос используется в запыленном месте. (см. рис. 5)

Проверка герметичности

Проверка шлангов

Убедитесь, что соединительные шланги (1, рис. 17 для моделей CTT и 2, рис. 17 для моделей CTS) находятся в хорошем состоянии и правильно закреплены. Если шланги повреждены, сломаны или плохо подсоединены к муфтам, их следует заменить. Если обрабатываются липкие материалы, проверьте возможное засорение внутри шланга (3, Рис. 17), во впускном отверстии и на перегородке внутри фильтрующей камеры. Вычистите впуск (3, рис 17) снаружи и удалите отложившиеся отходы, как показано на рисунке 17.

Проверка герметичности фильтрующей камеры

Если уплотнение (1, Рис. 18) между контейнером и фильтрующей камерой (3) не обеспечивает герметичность:

- Ослабьте четыре винта (2), крепящие фильтрующую камеру (3) к корпусу пылесоса.
- Дайте фильтрующей камере (3) опуститься и затяните винты (2), как только она достигнет герметичного положения.

Если уплотнение порвано, порезано и т.д., его следует заменить.

Замените уплотнение (1), если степень герметичности по-прежнему не оптимальна.

Очистка и замена сепаратора (опция)

[ПРИМЕЧАНИЕ]

Если на сепараторе (3, Рис. 19) отложилась пыль, дайте ей осесть, чтобы она вышла через центральное отверстие.

Сепаратор (3, Рис. 19) следует сначала разобрать, чтобы хорошо очистить его:

- Используйте рычаг (1) для снятия крышки (2) вместе с фильтром предварительной очистки.
- Открутите два винта и выньте его из контейнера.

Замените деталь, если она излишне изношена. Соберите компоненты в обратном порядке.

Натяжение и замена ремней (серия СТТ)

Рисунок 21

⚠ ОСТОРОЖНО! ⚠

При замене ремней используйте только оригинальные запасные части или запасные части с такими же характеристиками, что и у прежних ремней.

⚠ ОСТОРОЖНО! ⚠

Данные операции должны проводиться только обученным, квалифицированным персоналом

⚠ ОСТОРОЖНО! ⚠

После приблизительно 1 часа работы снова проверьте натяжение ремней.

Для обеспечения оптимальных эксплуатационных качеств и срока службы приводного ремня очень важно соблюдать правильное натяжение при его установке. Обеспечить требуемое натяжение приводного ремня можно следующим образом:

- Ослабьте четыре крепежных винта регулировочной плиты (1).
- Ослабьте гайку (2) и регулируйте натяжение приводного ремня (4) с помощью винта (3).
- Измерьте провес на указанном отрезке (он должен составлять 5 - 6 мм в центре), приложив усилие в 50 Н, вектор которого должен быть перпендикулярен плоскости того же ремня.
- Закрепите гайку (2) и четыре крепежных винта регулировочной плиты (1).

Утилизация пылесоса

Рисунок 20

Утилизируйте пылесос согласно действующим законам.

- **Надлежащая утилизация (отходы электрических и электронных устройств).** (Применимо в Европейском Союзе и странах, где предусмотрена система раздельного сбора отходов)

Представленный выше символ (рис. 20), который может быть изображен на изделии или в прилагающейся документации, указывает на необходимость утилизации изделия по окончании срока его службы отдельно от других бытовых отходов.

Во избежание ущерба окружающей среде или здоровью вследствие неправильной утилизации отходов отделите данное изделие от других отходов и аккуратно утилизируйте его для обеспечения рационального повторного использования материальных ресурсов. Данное изделие нельзя утилизировать вместе с другими производственными отходами.

Монтажные схемы

Базовая модель пылесоса

Рисунок 22

1. Силовой кабель со штепселем
2. Нагнетатель (серия CTS) или электродвигатель (серия СТТ)
3. Двухпозиционный выключатель

Сноска	График А		График В
	CTS22	CTS40 BDC40 H	СТТ40
1	8 39937	8 39937	8 39937
2	4 55030 HP 3	4 55050 кВт 4	4085700325
3	8 39915	8 39916	8 39318

Рекомендованные запчасти

Ниже приводится список запчастей, который должен быть под рукой для ускорения техобслуживания:

	л	М	Н
Фильтр предварительной очистки	8 17080	8 17245	
Абсолютный фильтр	8 17455		
Прокладка фильтрующей камеры	40000762		
Уплотнение фильтра	8 17026		
Натяжные зажимы главного фильтра	8 18079		
Мешки для пыли (5 шт.)	81584000	--	
Защитный мешок	--	--	8 40874
Приводной ремень (серия СТТ40)	4084600035		

При заказе запасных частей пользуйтесь каталогом запасных частей производителя.

Устранение неисправностей

Неисправность	Причина	Способ устранения
Пылесос неожиданно останавливается	Засорился фильтр предварительной очистки	Встряхните фильтр. Замените, если необходимо
	Засорился вакуумный шланг	Проверьте вакуумный шланг и очистите его.
	Сработал автоматический выключатель	Проверьте настройку. Проверьте подводимую мощность мотора. Обратитесь в авторизованный сервисный центр послепродажного обслуживания, если необходимо.
Утечки пыли из пылесоса	Фильтр разорван	Замените его другим фильтром идентичного типа.
	Неподходящий фильтр	Замените его другим фильтром подходящей категории и проверьте.
Пылесос выдувает вместо всасывания	Неправильное подключение к электросети	Обратитесь к специалисту для правильного подключения фазы. См. стр. 8, глава «Пуск»
Электростатический ток в пылесосе	Отсутствует заземление или оно недостаточно	Проверьте все заземляющие соединения. Особенно проверьте впуск.

İçindekiler

Kullanma talimatları	2
Operatörün güvenliği	2
Elektrik süpürgesi kullanımına dair genel bilgiler	2
Doğru kullanım	2
Yanlış Kullanım.....	2
Versiyonlar ve varyasyonlar	3
EN 60335-2-69 – Ek AA standardına uygun sınıflandırma.....	3
Çevreye toz yayımı.....	3
Genel tavsiyeler.....	3
CE Uygunluk beyanı.....	3
Elektrik süpürgesi açıklaması	4
Makine parçaları ve etiketler	4
Opsiyonel takımlar.....	4
Aksesuarlar	5
Ambalajlama ve ambalajdan çıkarma	5
Paketi açma, taşıma, kullanma ve depolama.....	5
Çalıştırma – güç kaynağına bağlantı.....	5
Uzatma kabloları	6
Bakım ve onarım	6
Teknik özellikler	7
Boyutlar	7
Emniyet aygıtları.....	8
Kontroller, göstergeler ve bağlantılar.....	8
Çalıştırma öncesi incelemeler	8
Çalıştırma.....	8
Elektrik süpürgesi işletimi	9
Birincil filtrenin çalkalanması	9
Acil durumda çalışmanın durdurulması	9
Toz haznesinin boşaltılması	9
Plastik torba.....	9
Sağlık açısından zararlı tozlar için sürümler.....	9
Kağıt torba.....	9
Zararlı toz torbalarının değiştirilmesi	10
Temizlik sonunda	10
Bakım, temizlik ve arındırma	10
Birincil ve mutlak filtrenin sökülmesi ve değiştirilmesi	11
Birincil filtrenin değiştirilmesi	11
HEPA filtresinin değiştirilmesi	11
Emme tarafı HEPA filtresinin değiştirilmesi	12
Motor soğutma fan incelemesi ve temizliği.....	12
Sıklık incelemesi.....	12
Ayırıcının temizlenmesi ve değiştirilmesi (opsiyonel).....	12
Kayış gerdirme ve değiştirme (CTT serileri).....	13
Elektrik süpürgesinin bertaraf edilmesi.....	13
Kablo şemaları	13
Tavsiye edilen yedek parçalar	13
Sorun giderme	14

Kullanma talimatları

Kullanma talimatlarını dikkatle okuyun ve **UYARI!** ifadesiyle belirtilen güvenliğinizi açısından önemli uyarılara uygun hareket edin.

Operatörün güvenliği



Elektrik süpürgesini çalıştırmadan önce bu işletim talimatlarının okunması ve gerektiğinde başvurmak üzere hazırda bulundurulması kesinlikle önemlidir.

Elektrik süpürgesi sadece çalışma konusunda bilgi sahibi olan ve açık bir şekilde yetki sahibi olan ve bu amaca yönelik olarak eğitilen kişiler tarafından kullanılabilir.

Elektrik süpürgesini kullanmadan önce operatörler nasıl çalıştırılması gerektiğiyle ve süpürülen maddelerin giderilmesi ve bertaraf edilmesi için gereken güvenli yöntemi kapsayacak şekilde hangi parçaların kullanılmasına izin verildiği ile ilgili olarak bilgilendirilmelidir, talimat almalıdır ve eğitilmelidir.



Elektrik süpürgesinin fiziksel ve zihinsel yetenekleri sınırlı kişiler veya yeterli deneyim ve bilgi sahibi olmayan kişiler (çocuklar dahil) tarafından kullanılması kesinlikle yasaktır.
Cihazla oynamadıklarından emin olmak için çocuklar gözetim altında tutulmalıdır.

Elektrik süpürgesi kullanımına dair genel bilgiler

Elektrik süpürgesini yürürlükte olan yasalara göre kullanın. Kullanma talimatlarına ve elektrik süpürgesinin kullanıldığı ülkede yürürlükte olan yasalara ek olarak güvenli ve doğru işletimi sağlamak için gerekli olan teknik düzenlemeler de dikkate alınmalıdır (Çevre ve işçi güvenliğiyle ilgili yönetmelik yani Avrupa Birliği Direktifi 89/391/EC ve mütevali Direktifler). Kişilerin, mülkiyetin ve çevrenin güvenliği için tehlike oluşturabilecek hiçbir işlemi gerçekleştirmeyin. Bu kullanım kılavuzunda bulunan güvenlik göstergelerini ve talimatlarını takip edin.

Doğru kullanım

Bu elektrik süpürgesi normal ev kullanımından ziyade, oteller, okullar, hastaneler, fabrikalar, mağazalar, ofisler ve apartman oteller gibi ticari amaçlı yerlerde kullanım için uygundur. Örneğin oteller, kiralama ve normal ev kullanımının dışındaki diğer tüm amaçlar için.
UYARI – Bu elektrik süpürgesi, sadece kuru malzemeleri süpürmek için kullanılabilir.

- Elektrik süpürgesinin çevresinde her zaman kumandalara kolayca ulaşmak için yeterince boş alan bırakın. Bu elektrik süpürgesi bir defada bir operatör tarafından kullanılacak şekilde tasarlanmıştır. Bu elektrik süpürgesi, yukarı yönde bir filtresi ve süpürülen maddelerin toplanması için bir haznesi olan bir otomatik vakum ünitesidir.

Yanlış Kullanım



Cihazın aşağıda belirtilen kullanımları kesinlikle yasaktır:

- Yağışlı havalarda dış mekanlarda.
- Yatay olarak düz zeminlere yerleştirilmediğinde.
- Filtreleme birimi takılı olmadığında.
- Vakum girişi ve/veya hortumu insan vücudunun parçalarına çevrili olduğunda.
- Toz torbası takılı olmadığında.
- Üretici tarafından takılan koruyucular, koruyucu kapaklar ve güvenlik sistemleri olmadan kullanım.
- İç kısmındaki bileşenlerin soğutma havası girişi noktalarının kısmen veya tamamen kapatılarak kullanılması.
- Elektrik süpürgesi, plastik veya kumaş örtülerle kaplıyken.
- Hava çıkışı kısmen veya tamamen kapalıyken.
- Temiz havanın olmadığı dar alanlarda kullanılması.
- Aşağıdaki maddelerin süpürülmesi:
 1. Yanan malzemeler (köz, sıcak kül, yanan sigara vb.).
 2. Kontrolsüz alevler.
 3. Yanıcı gaz.
 4. Yanıcı sıvılar, çok kolay tutuşan yakıtlar (benzin, çözücüler, asitler, alkali çözeltileri, vb.).
 5. Patlayıcı toz/maddeler ve/veya kendiliğinden tutuşabilecek maddeler (magnezyum veya alüminyum tozları gibi.).

ÖNEMLİ: Hileli kullanıma izin verilmez.

Versiyonlar ve varyasyonlar

Versiyonları



UYARI!

Toz sınıflandırması

Bu elektrik süpürgesi iki versiyonda üretilmiştir:

- **Normal versiyon: tehlikeli, yanıcı/patlayıcı tozu süpürmek için uygun değildir;**
- **Sağlığa zararlı tozlar için tasarlanmış versiyonlar: L - M - H sınıfları. Bu durumda elektrik süpürgesi EN 60335-2-69, par. AA standartlarına göre tehlikeli, yanıcı olmayan/patlayıcı olmayan toz için kullanıma uygundur. 2. 202 b), c).**
Veri plakasında ve elektrik süpürgesinin üstünde bulunan etikette bulunan karşılanan toz zarar sınıfını kontrol edin: L (düşük risk), M (orta risk), H (yüksek risk).

[NOT]

- Sağlığa zararlı tozlar söz konusu olduğunda yerel sağlık ve güvenlik yetkilileriyle irtibata geçin ve kullanım ve bertaraf etme sırasında yürürlükteki ulusal yönetmeliklere uyun.
- Radyoaktif maddeler yukarıda açıklanan sağlığa zararlı toz türleri tanımlamaları arasında yer almaz.

Modeller

ATEX

Üretici, patlama olasılığı olan ortamlarda kullanılmaya uygun elektrik süpürgeleri üretir. Bu modeller yürürlükteki yönerge ve standartlara göre üretilir. İlgili ek talimatlar elektrik süpürgesi ile birlikte verilir.

[NOT]

ATEX modelleri

Bu versiyonlar için üreticinin satış ağına başvurun. ATEX endüstriyel elektrik süpürgeleri için "ATEX" kullanım talimatlarına bakın.

EN 60335-2-69 – Ek AA standardına uygun sınıflandırma

Sağlığa zararlı olan toz için uygun olan elektrik süpürgeleri aşağıda belirtilen toz sınıflandırmasına göre sınıflandırılır:

- **L (düşük risk)**, kullanılan hacme bağlı olarak maruz kalma limit değeri 1 mg/m³ üstünde olan tozu ayırmak için uygundur;
- **M (orta risk)**, kullanılan hacme bağlı olarak maruz kalma limit değeri 0,1 mg/m³ altında olmayan tozu ayırmak için uygundur;
- **H (yüksek risk)**, kullanılan hacme bağlı olarak maruz kalma limit değeri 0,1 mg/m³ altında olan asbest gibi tüm tozları (kanserojen ve patojenik tozlar dahil) ayırmak için uygundur.

Çevreye toz yayımı

Gösterge niteliğindeki performans değerleri:

- Normal sürüm (tehlikeli tozların çekilmesi için uygun değildir): Çekilen parçacıkların en az %99'ını tutar (bkz. EN60335-2-69, Ek AA);
- sağlığa zararlı tozlar için uygun versiyon (L, M, H sınıfları):
L: Çekilen parçacıkların en az %99'unu tutar (bkz. EN60335-2-69, Ek AA);
M: Çekilen parçacıkların en az %99,9'unu tutar (bkz. EN60335-2-69, Ek AA);
H: Çekilen parçacıkların en az %99,995'ini tutar (bkz. EN60335-2-69, Ek AA).

Genel tavsiyeler



UYARI!

Acil bir durum ortaya çıkarsa:

- **Filtre arızası**
- **Yangın çıkması**
- **Kısa devre**
- **Motor bloğu**
- **Elektrik çarpması**
- **vb.**

Elektrik süpürgesini kapatın, fişini prizden çıkarın ve kalifiye personelden yardım isteyin.

[NOT]

Kullanılacak yeri ve ATEX modelinde elektrik süpürgesi için izin verilen maddeleri kontrol edin.



UYARI!

Elektrik süpürgeleri bina dışında nemli yerlerde kullanılmamalı veya saklanmamalıdır.

Bu cihazlar, korozyona neden olan ortamlarda kullanılamaz.

CE Uygunluk beyanı

Her bir elektrik süpürgesi, CE Uygunluk beyanına sahiptir. Şekil 23'deki faksa bakın.

[NOT]

Uygunluk beyanı önemli bir belgedir ve istenmesi halinde Yetkililere sunulmak üzere güvenli bir yerde tutulmalıdır.

Elektrik süpürgesi açıklaması

Makine parçaları ve etiketler

Şekil 1

- Aşağıdakileri içeren kimlik künyesi:
 - Üreticinin adı ve adresi
 - İsimlendirme ve model, sınıf (L, M veya H) ile birlikte
 - CE işareti
 - Teknik özellikler
 - Seri numarası
 - Üretim yılı
 - Ağırlık (kg)
- Uyarı etiketi (L, M, H versiyonları için)
- Pano gerilim altında levhası
Panele veri plakasında gösterilen voltajın verildiğini gösterir.
- Dikkat plakası
Operatörün dikkatini filtrenin yalnızca elektrik süpürgesi KAPALI iken sallanması gerektiğine çeker. Bu yapılmazsa sallamanın bir etkisi olmaz ve filtre kendiliğinden hasar görür.
- Giriş
- Çıkış
- Kontrol valfi (sürgülü) (CTS serileri; L, M, H versiyonları)
- Vakum ünitesi (A CTS serileri, B CTT serileri)
- Açma kapama anahtarı
- Vakum hortumu
- Kör tapa (M, H versiyonları)
- Şerit mandalı
- Hazne açma tutamacı
- Faz sırası göstergesi (CTT serileri)

Şekil 2

- L sınıfı etiketi
- M sınıfı etiketi
- H sınıfı etiketi

L ve M sınıfı etiketleri aşağıdaki anlamlara sahip resimli yazılar içerir:

⚠ UYARI! ⚠

Bu cihaz sağlık açısından tehlikeli tozları içerir.

Elektrik süpürgesini tozları süpürmek için kullanılan giderme yollarıyla birlikte sadece uygun kişisel koruyucu ekipmanla donanmış yetkili personel boşaltıp kullanılmalıdır. Filtreleme sistemi tamamen yerinde olmadan çalıştırmayın.

Sınıf H etiketinde yukarıdaki yazı vardır.

Bu elektrik süpürgesi (5, Şekil 1) girişinden içeri alınan ve (6, Şekil 1) çıkışından dışarı üflenen güçlü bir hava akışı oluşturur. Hortum ve araçlar takıldıktan sonra, motorun doğru çevrildiğinden emin olun.

Elektrik süpürgesinin elektrik motoru beklenenden ters yönde dönse bile hava ve malzemelerin toz haznesinden dışarı çıkmasını önleyen bir kontrol valfi (Sürgülü, CTS serileri) vardır.

Elektrikli süpürgeyi çalıştırmadan önce hortumu girişe ve sonra da gerekli aracı vakum hortumunun uç kısmına takın. Üreticinin aksesuar kataloğuna veya Servis Merkezine başvurun.

Kullanılabilecek hortumların çapları teknik özellikte tablosunda gösterilmiştir.

Elektrik süpürgesi, çoğu uygulamada kullanılmasına olanak veren bir birincil filtre ile donatılmıştır.

En yaygın görülen toz türlerini yakalayabilen ana filtreye ek olarak elektrik süpürgesine ince tozlar ve sağlığa zararlı olan maddeler için daha yüksek filtreleme kapasitesine sahip olan bir yukarı yönlü mutlak filtre ve aşağı yönlü mutlak filtre de takılabilir.

Opsiyonel takımlar

Elektrik süpürgesinin dönüşümü için çeşitli opsiyonel takımlar kullanılabilir:

- Çıkarılabilir ayırıcı
- Kaldırma braketi
- Emme tarafı mutlak filtre
- Hava üfleme tarafı mutlak filtre
- Izgara ve torbalı basınç düşürücü
- Güvenli torba sistemi
- Aksesuar sepeti
- Kağıt torba

İsteğe göre elektrik süpürgesi önceden monte edilmiş olan opsiyonel takımlarla teslim edilebilir. Ayrıca belli bir zaman sonra da monte edilebilirler.

Daha fazla bilgi almak için lütfen üreticinin satış ağı ile iletişime geçin.

Opsiyonel takımın takılması ile ilgili talimatlar, dönüştürme kitinde yer alır.

⚠ UYARI! ⚠

Sadece sağlanan ve izin verilen orijinal yedek parçalar ile kullanın.

Aksesuarlar

Çeşitli aksesuarlar mevcuttur; üreticinin aksesuar kataloğuna bakın.



UYARI!

ATEX çeşidi: Üreticinin satış ağına başvurun.



UYARI!

Yalnızca üretici tarafından tedarik edilen ve izin verilen aksesuarları kullanın.

Ambalajlama ve ambalajdan çıkarma

Ambalajlama malzemelerini, yürürlükte olan yasalara göre bertaraf edin.

Şekil 3

Model	A (mm)	B (mm)	C (mm)	kg
CTS22 L, M	1.200	700	1.700	117
CTS40 L, M	1.200	700	1.700	131
CTT40 L, M	1.200	700	1.700	136
CTS22 H	1.200	700	1.700	122
CTS40 H BDC40 H	1.200	700	1.700	136
CTT40 H	1.200	700	1.700	141

Paketi açma, taşıma, kullanma ve depolama

Düz, yatay zeminler üzerinde çalıştırın.

Elektrik süpürgesinin üzerine konulduğu yüzeyin yük taşıma kapasitesi, ağırlığını taşımaya uygun olmalıdır.

Çalıştırma – güç kaynağına bağlantı



UYARI!

- Çalıştırmadan önce, elektrik süpürgesinde gözle görülür bir hasar bulunmadığından emin olun.
- Elektrik süpürgesinin fişini şebeke prizine takmadan önce veri plakasında gösterilen nominal voltajın elektrik şebekesinin nominal voltajına karşılık geldiğinden emin olun.
- Bağlantı kablosunun fişini, toprak kontağı/ bağlantısı doğru yapılmış bir prize takın. Elektrik süpürgesinin kapalı olduğundan emin olun.
- Bağlantı kablolarının fişleri ve konektörleri su sıçramasına karşı korunmalıdır.
- Şebeke prizine doğru takıldığından emin olun.
- Elektrik süpürgesini sadece elektrik şebekesine bağlanan kablolar mükemmel durumda olduğunda kullanın (hasarlı kablolar elektrik çarpmasına sebep olabilir!).
- Elektrik kablosunda hasara, aşırı yıpranmaya, çatlama ve eskimeye dair belirtiler olup olmadığını düzenli olarak kontrol edin.



UYARI!

Elektrik süpürgesi çalışırken şunları yapmayın:

- Elektrik şebekesine bağlantıyı sağlayan kabloyu ezmeyin, çekmeyin, çiğnemeyin veya bu kabloya hasar vermeyin.
- Kabloyu şebeke prizinden sadece fişinden çekerek çıkarın (kabloyu çekmeyin).
- Elektrik güç kablosunu sadece orijinaliyle aynı tipten bir kabloyla değiştirin: H07 RN - F. Aynı kural bir uzatma kablosu kullanılırsa da geçerlidir.
- Kablo, üreticinin Servis Merkezi personeli veya aynı derecede kalifiye personel tarafından değiştirilmelidir.

Orijinal talimatların tercümesi

Uzatma kabloları

Bir uzatma kablosu kullanılırsa kullanılan bu kablunun elektrik süpürgesinin güç girişi ve koruma derecesine uygun olduğundan emin olun.



UYARI!

ATEX Çeşidi: Yanıcı tozlar çekilirken uzatmalar, takılan elektrikli donanımlar ve adaptörler kullanılamaz.

Uzatma kablolarının asgari kesiti:

Azami uzunluk = 20 m

Kablo = H07 RN - F

Maks. güç (kW)	3	5
Asgari kesit (mm ²)	2,5	4



UYARI!

Prizler, fişler konektörler ve uzatma kablosu düzeneği veri plakasında gösterilen şekilde elektrik süpürgesinin IP koruma derecesini sağlamalıdır.



UYARI!

Elektrikli süpürge elektrik prizi, dağıtım akımının 30 ms. boyunca topraklama 30 mA değerini aşması halinde güç beslemesini kesen ani akımı sınırlamasına sahip diferansiyel devre kesici veya benzeri bir devre koruma ile korunmalıdır.



UYARI!

Elektrikli süpürge üzerine kesinlikle su püskürtmeyin: Bu uygulama kişiler açısından tehlikelidir ve güç beslemesinde kısa devre meydana gelmesi tehlikesini doğurur.



UYARI!

Elektrik süpürgesinin üstünde etkili olduğu malzemelere ilişkin güvenlik düzenlemelerini takip edin.

Bakım ve onarım



UYARI!

Elektrik süpürgesinin parçalarını temizlemeden, onarıma sokmadan, değiştirmeden veya başka bir versiyon/varyant elde etmek için elektrik süpürgesinin dönüştürmeden önce elektrik süpürgesinin güç kaynağıyla olan bağlantısını kesin, elektrik süpürgesinin fişi elektrik prizinden çıkarılmalıdır.

- Sadece bu kılavuzda açıklanan bakım çalışmalarını uygulayın.
- Sadece orijinal yedek parça kullanın.
- Elektrik süpürgesinin üstünde hiçbir değişiklik yapmayın.

Bu talimatlara uyulmaması durumunda güvenliğinizi tehlikeye girebilir. Dahası, böyle bir hareket elektrik süpürgesi ile düzenlenen EC uygunluk deklarasyonunu anında geçersiz kılacaktır.

Teknik özellikler

Parametre	Ölçüm birimleri	CTS22	CTS22 L, M, H	CTS40 L, M, H BDC40 H	CTT40 L, M, H
Voltaj (50 Hz)	V	400		400	400
Nominal güç	kW	2,2		4	4
Nominal güç (EN 60335-2-69) (50 Hz)	kW	2,1		2,7	3,4
Gürültü seviyesi	dB(A)	68		70	73
Koruma	IP	55		55	55
Yalıtım	Sınıf	F		F	F
Hazne kapasitesi	L	50		50	50
Giriş (çap)	mm	70		70	70
Maks emme	hPa - mbar	300 - 300		/	180 - 180
Sınırlama vanalı maks vakum	hPa - mbar	/	210 - 210	230 - 230	/
Maksimum hava debisi (hortum ve azalmalar olmadan)	m ³ /h - L/min'	318 - 5.300		420 - 7.000	534 - 8.900
Maksimum hava akış hızı (hortum uzunluğu: 3 m, çap: 50 mm)	m ³ /h - L/min'	235 - 3.915		280 - 4.670	355 - 5.915
"L" ve "standart" sınıfları için izin verilen hortumlar (çap)	mm	70 ^(*) /50		70 ^(*) /50	70/50
"M" ve "H" sınıfları için izin verilen hortumlar (çap)	mm	/	50	50	50
"standart", "L" ve "M" sınıfları için ana filtre yüzeyi	m ²	1,95		1,95	1,95
Sistem girişi mutlak "H" filtresi yüzeyi – MPPS yöntemine (EN 1882) göre HEPA 14	m ²	2,4		2,4	2,4
Aşağı yönlü "ULPA 15" mutlak filtre yüzeyi	m ²	1,1		1,1	1,1
"Standart versiyon, L ve M" ağırlık	kg	100		114	119
"Versiyon H" ağırlık	kg	105		119	124

(*) Sadece ATEX olmayan kullanım için

Boyutlar

Şekil 4

Model	CTS22 CTS22 L-M-H	CTS40 L-M-H BDC40 H	CTT40 L-M-H
A (mm)	1.050	1.050	1.050
B (mm)	600	600	600
C (mm)	1.250	1.250	1.250

(1) Net ağırlık

- Depolama koşulları:
T: -10°C ÷ +40°C
Nem: %85
- İşletim koşulları:
Maksimum yükseklik: 800 m
(Azalan performanslar ile 2.000 m'ye kadar)
T: -10°C ÷ +40°C
Nem: %85

Orijinal talimatların tercümesi

Emniyet aygıtları

Şekil 5

1. Vakum ünitesi (CTS serileri)
2. Merkezkaç türbinler ve elektrik motoru (CTT serileri)
3. Sınırlama valfi (CTS serileri; L, M, H versiyonları)
4. Sürgülü (CTS serileri)



Sınırlama valf ayarını kurcalamayın.

Kontroller, göstergeler ve bağlantılar

Şekil 6

1. Toz haznesi serbest bırakma kolu
2. Tekerlek kolu
3. Manüel filtre sallama tutacağı
4. Vakum göstergesi
5. Başlat/durdur anahtarı
6. Faz sırası kırmızı göstergesi (CTT serileri)
7. Kapak şerit kolu
8. Güvenlik cıvatası (H sınıfı)
9. Elektrik kablosu
10. Tutamaç
11. Filtre sallayıcıyı durdurma kancası
12. Giriş tıkaçı

Çalıştırma öncesi incelemeler

Şekil 7

1. Giriş

Çalıştırmadan önce şunları kontrol edin:

- Filtreler takılmış mı?
- Tüm mandallar sıkı bir şekilde kilitlemiş mi?
- Elektrik süpürgesi hortum ve araçları girişe (1) düzgün bir şekilde takılmış mı?
- Varsa torba veya emniyet toz haznesi takılmış mı?



Filtre arızalıysa elektrik süpürgesini kullanmayın.

Çalıştırma

Şekil 8



Elektrik süpürgesini (1) çalıştırmadan önce tekerlek frenlerini kilitleyin.

Elektrik süpürgesinin çalıştırılması/durdurulması

- Elektrik süpürgesini başlatmak için anahtarı (2) "I" konumuna getirin.
- Elektrik süpürgesini kapatmak için anahtarı "0" konumuna getirin.

Vakum birimi motorunun dönme yönünün kontrol edilmesi

- Hava girişine elinizi koyarak elektrik süpürgesinin çalışmasını kontrol edin.

1. CTS22

Eğer elektrik süpürgesi emme hortumundan hava çıkartıyorsa dönüş yönü yanlıştır; fişi prizden çıkarın ve doğru faz bağlantısını yapması için yetkin bir kişiden destek alın.

2. CTS22 L, M, H - CTS40 L, M, H - BDC40 H

Elektrik süpürgesi hava çekmiyorsa dönme yönü doğru değildir; fişi prizden çıkarın ve doğru faz bağlantısını yapması için yetkin bir kişiden destek alın.

3. CTT40 L, M, H

Anahtarın (2) üzerinde bulunan kırmızı gösterge (3) aktivasyonu motorun yanlış yönde döndüğünü gösterir; fişi prizden çıkarın ve doğru faz bağlantısını yapması için yetkin bir kişiden destek alın.

Elektrik süpürgesi işletimi

Şekil 9

Vakum ölçer (2): Yeşil bölge (3), kırmızı bölge (1)

Akış hızını kontrol edin:

- Çalışma sırasında vakum göstergesinin ibresi, emilen havanın hızının 20 ms olan güvenli değerinin altına inmediğini garanti etmek için yeşil bölgede (3) kalmalıdır;
- İbre kırmızı bölgede (1) bulunuyorsa, bu durum emme borusunun içindeki havanın hızının 20 m/s'nin altında olduğunu, güvenli koşullarda çalışılmadığını gösterir. Filtreler sallanmalı veya değiştirilmelidir.
- Normal çalışma koşullarında vakum hortumunu kapatın, vakum göstergesinin çubuğu yeşil bölgeden (3) kırmızı bölgeye (1) geçmelidir.



UYARI!

M ve H sınıfı elektrikli süpürge için yalnızca "Teknik Veriler" Tablosunda belirtilenlere uygun çapta boruları kullanın.
Bu, hava hızının 20m/sn altına düşmesini önlemek için yapılır.



UYARI!

Cihaz çalışırken vakum ölçerin ibresinin daima yeşil bölgede (3) kaldığını kontrol edin.
Sorunlarla ilgili olarak "Arıza bulma" bölümüne bakın.

Birincil filtrenin çalkalanması

Süpürülen toz miktarına ve vakum göstergesinin (Şekil 9) yeşil bölgeden (3, Şekil 9) kırmızı bölgeye (1, Şekil 9) geçmesine bağlı olarak, elektrik süpürgesini kapatın ve düğmeyi (1, Şekil 10) kullanarak ana filtreyi sallayın.



UYARI!

Filtreyi sallamadan önce elektrik süpürgesini durdurun.
Filtreye zarar verebileceği için elektrik süpürgesi açıkken filtreyi sallamayın.

Tozun yerleşmesini sağlamak için elektrik süpürgesini yeniden çalıştırmadan önce bekleyin. Çubuk filtre sallandıktan sonra bile kırmızı bölgede (1, Şekil 9) kalıyorsa filtre elemanını değiştirin (bkz. "Birincil filtrenin değiştirilmesi" paragrafına bakın).

Acil durumda çalışmanın durdurulması

Ana anahtarı "0" konumuna getirin.

Toz haznesinin boşaltılması



UYARI!

- **Bu işlemlere geçmeden önce elektrik süpürgesini kapatın ve fişini elektrik prizinden çıkarın.**
- **Elektrik süpürgesinin sınıfını kontrol edin.**

Kabı boşaltmadan önce, filtrenin sallanması önerilir (bkz. "Ana filtrenin sallanması" paragrafı).

- Normal versiyon, zararlı tozları süpürmek için uygun değildir
 - Hazneyi serbest bıraktıktan (1, Şekil 11) sonra sökün ve boşaltın.
 - Contanın mükemmel durumda olduğundan ve doğru şekilde yerleştirildiğinden emin olun.
 - Hazneyi eski konumuna getirin ve yeniden sabitleyin.

Plastik torba

Toz toplamak için plastik torba kullanılabilir (bkz. Şekil 11). Bu durumda makinenin isteğe bağlı aksesuarlarla [basınç düşürücü (3) ve ızgara (2), Şekil 11] donatılması gerekir.

Sağlık açısından zararlı tozlar için sürümler

- Tehlikeli ve/veya kanserojen tozların çekilmesi için uyarlanmış (H sınıfı) L, M, H sınıfları

Kağıt torba

M sınıfı elektrik süpürgesinin kağıt toz torbası vardır – kod 81584000 (Şekil 12).

M sınıfı elektrik süpürgesi daima bu kağıt torba takılı haldeyken kullanılmalıdır. Kağıt torba takılmazsa veya yanlış takılırsa maruz kalan kişide sağlık riskleri meydana gelebilir.

Zararlı toz torbalarının değiştirilmesi**UYARI!**

- **Bu işlemler sadece yürürlükteki yasalara uygun olarak güvenliği için yeterli kıyafet giymiş olan eğitilmiş ve uzman personel tarafından gerçekleştirilebilir.**
- **Bu işlemi gerçekleştirirken toz kalkmamasına özen gösterin. P3 koruyucu maskesi takın.**
- **Sağlık açısından tehlikeli ve/veya zararlı tozlar söz konusu olduğunda yalnızca üretici tarafından belirtilen torbaların kullanılması gerekir (bkz. "Tavsiye edilen yedek parçalar").**
- **Hazne ve/veya torba sadece uzman personel tarafından yürürlükteki yasalara uygun olarak bertaraf edilmelidir.**

Kağıt torbanın değiştirilmesi (Şekil 12)

Vakum hortumunu çıkarıp güvenli ve tozsuz bir yere koyun.

- Girişi ilgili kapağı (1) kullanarak kapatın.
- Toz haznesi bırakın.
- Kağıt torbayı deflektörden çıkarın ve tedarik edilen bir tıpayla hava sızdırmayacak şekilde kapatın.
- Deflektörle sıkı olduğuna dikkat ederek yeni bir kağıt torba kullanın.
- Toz haznesini elektrik süpürmesine yerleştirin.

H sınıfı elektrik süpürgelerinin güvenli torbasının değiştirilmesi (Şekil 13)

- Vakum hortumunu çıkarıp güvenli ve tozsuz bir yere koyun.
- Girişi ilgili kapağı (1) kullanarak kapatın.
- Toz haznesi bırakın. Birleştirme boru elemanının girişe bağlı olduğundan emin olarak torbayı çıkarın.
- Torbayı hava almayacak şekilde kapatın.
- Girişi hava almayacak şekilde kapatmak için kelepçeyi (2) sıkıştırın.
- Birleştirme elemanını (3) toz hazne girişinden çıkarın.
- Yeni güvenli torbayı takıp girişi sıkıca kapatın.
- Plastik torbayı toz hanesinin dışına sarın.

**UYARI!**

ATEX endüstriyel elektrikli süpürgeleri kullandığınızda, toz haznesinin kilitleme kolunun plastik bir torbayla kaplanmış olmadığına ve hazne iletkenliğinin olduğundan emin olun.

- Toz haznesini elektrik süpürmesine yeniden yerleştirin.

**UYARI!**

Torbayı takmadan önce hava girişini önlememesi için boruyu çıkarın.

Temizlik sonunda

- Elektrik süpürmesini kapatın ve fişini prizden çıkarın.
- Bağlantı kablosunu tutamacın çevresine dolayın (Şekil 14).
- Hazneyi "Haznenin boşaltılması" paragrafında açıklanan şekilde boşaltın.
- Elektrikli süpürgeyi "Bakım, temizlik ve arındırma" bölümünde açıklandığı gibi temizleyin.
- Zararlı maddeler süpürülürse hazneyi temiz su ile yıkayın.
- Elektrik süpürmesini yetkisiz kişilerin ulaşamayacağı kuru bir yerde saklayın.
- Elektrik süpürmesini taşıırken veya kullanmıyorken uygun prizli girişi (1, Şekil 14) kapatın (özellikle M, H versiyonlarında).

Bakım, temizlik ve arındırma**UYARI!**

Elektrik süpürgesinin güvenlik seviyesinden emin olmak için yalnızca üreticinin sağladığı orijinal yedek parçalar kullanılmalıdır.

**UYARI!**

Açıklanan tedbirler ana ve HEPA filtrelerin temizliğini ve değiştirilmesini kapsayan tüm bakım işlemleri sırasında yerine getirilmelidir.

- Kullanıcının bakım işlemlerini yerine getirmesini sağlamak için elektrik süpürgesi mümkün olduğu kadar makul bir şekilde bakım personeline veya başka insanlara yönelik tehlikelere sebep olmadan parçalarına ayrılmalıdır, temizlenmelidir ve gözden geçirilmelidir. Uygun tedbirler elektrik süpürgesi parçalarına ayrılmadan önce arındırma işlemini, içinde parçalarına ayrılmış olduğu odadan gelen yeterli miktarda filtrelenmiş çıkış havası sirkülasyonunu, bakım alanının temizliğini ve uygun kişisel korumayı kapsar.
- Elektrik süpürgesi M veya H sınıfıysa harici parçalar temizleme ve vakumlama yöntemleri ile arındırılmalıdır, zararlı bölgeden dışarıya alınmadan önce tozu giderilmelidir ve dolgu macunu uygulanmalıdır. Zararlı alandan çıkarıldığında elektrik süpürgesinin tüm parçalarının kirlendiği varsayılmalıdır ve toz yayılmasını önlemek için gerekli tedbirler alınmalıdır. Bakım veya onarım prosedürü gerçekleştirilirken tam olarak temizlenemeyen tüm kirli parçalar bir kenara ayrılmalıdır. Bu parçalar geçerli düzenlemelere ve bu tür malzemelerin bertaraf edilmesine ilişkin yerel yasalara uygun olarak mühürlü torbalara koyularak bertaraf edilmelidir. Bu prosedür filtreler (ana ve HEPA ve aşağı yönlü filtreler) elden çıkarılırken de uygulanmalıdır. Toz geçirmez olmayan bölmeler uygun aletlerle (tornavida, vida anahtarı, vb.) açılmalıdır ve dikkatli bir şekilde temizlenmelidir.

- Yılda en az bir kez üretici veya üreticinin personeli tarafından kontrol yapılmalıdır. Örneğin: Elektrik süpürGESİNİN hava sızdırmazlığını kontrol etmek için hava filtrelerini gözden geçirin ve elektrik panelinin düzgün bir şekilde çalışıp çalışmadığına bakın.

**UYARI!**

Özellikle H sınıfı elektrik süpürgelerinde elektrik süpürGESİNİN filtreleme verimliliği en az yılda bir defa veya ulusal mevzuat gerektiriyorsa daha sık kontrol edilmelidir. Elektrikli süpürGENİN filtre verimi test yöntemi EN 60335-2-69 Standardı par. AA.22.201.2'de belirtilmiştir.

Bu test geçilmezse H sınıfı filtresi değiştirildikten sonra tekrarlanmalıdır.

Birincil ve mutlak filtrenin sökülmesi ve değiştirilmesi

**UYARI!**

Elektrik süpürGESİ zararlı maddeleri süpürmek için kullanılırken filtreler kirlenir, bu yüzden:

- Özenle çalışın ve süpürülen tozun ve/veya malzemenin sıçramasını önleyin;
- Sökülmüş ve/veya değiştirilmiş filtreyi mühürlü bir plastik torbanın içine yerleştirin;
- Torbayı hava almayacak şekilde kapatın;
- Filtreyi yürürlükteki yasalara uygun şekilde bertaraf edin.

**UYARI!**

Filtre değiştirilmesi ciddi bir konudur. Filtre, aynı özelliklere, filtreleme yüzeyine ve kategorisine sahip bir başka filtre ile değiştirilmelidir.

Aksi durumda elektrik süpürGESİ doğru şekilde çalışmayacaktır.

Birincil filtrenin değiştirilmesi

Şekil 15

- Emme hortumu
- Açma kolu
- Kapak

**UYARI!**

Elektrikli süpürGE SİNİFİNİ (L, M, H) kontrol edin.

Bu işlemi gerçekleştirirken toz kalkmamasına özen gösterin. Bir P3 maskesi takın ve toplanan tozun zararlı içeriğine karşı koruyucu kıyafet ve koruyucu eldiven (DPI) giyin, yürürlükteki yasaları dikkate alın.

Bu işlemlere geçmeden önce elektrik süpürGESİNİ kapatın ve fişini elektrik prizinden çıkarın.

- Kıskacı (4) çıkarın.
- Emme borusunu (1) çıkarın.
- Birincil filtre ile birlikte kapağı (3) çıkarmak için kolu (2) kullanın.
- Eski filtreyi kafesten çıkarın.
- Yeni filtreyi kafese yerleştirin ve özel kelepçelerle sabitleyin.
- Kapak ve birincil filtreyi çıkarmanın tersi sırayla takın.
- Eski filtreyi yürürlükteki yasalara uygun şekilde bertaraf edin.

Gerekliyse üreticinin Servis Merkeziyle temas kurun.

HEPA filtresinin değiştirilmesi

Sağlığa zararlı tozlar için tasarlanmış versiyonlar: H sınıfı

**UYARI!**

Bu işlemi gerçekleştirirken toz kalkmamasına özen gösterin. Bir P3 maskesi takın ve toplanan tozun zararlı içeriğine karşı koruyucu kıyafet ve koruyucu eldiven (DPI) giyin, yürürlükteki yasaları dikkate alın.

**UYARI!**

H sınıfı filtreyi elektrik süpürGESİNDEN ÇIKARDIKTAN SONRA TEKRAR KULLANMAYIN.

Emme tarafı HEPA filtresinin değiştirilmesi**Şekil 16**

1. Filtre sallamayı durdurma
 2. Filtre çalıştırma düğmesi
 3. Kapak
 4. Kol
 5. Güvenlik cıvatası
 6. Durdurma somunu (mutlak filtre)
 7. Mutlak filtre tutucu disk
 8. Birincil filtre
 9. Kelepçe sabitleme vidası
 10. Birincil filtre sabitleme kelepçesi
 11. Mutlak filtre
 12. Vakum hortumu
 13. Vakum hortumu kelepçesi
- Elektrikli süpürgeyi durdurun.
 - Kelepçeyi (13) bir tornavidayla gevşetin ve vakum hortumunu (12) çıkarın.
 - Filtre sallayıcı durdurmayı açın (1).
 - Düğmenin vidasını (2) sökün.
 - Güvenlik cıvatasını (5) sökün.
 - Kapağı (3) çıkarmak için kolu (4) kullanın.
 - Birincil filtrenin (8) sabitleme kelepçesinin (10) vidasını (9) bir tornavidayla gevşetin.
 - Filtre tutucu diskini (7) takılı mutlak filtreyle sökün ve somunu (6) çıkarın.
 - Mutlak filtreyi (11) sökün.
 - Mutlak filtreyi (11) plastik bir torbayla kapatın, torbayı hava geçirmez ve sızdırmaz bir şekilde kapatın ve filtreyi yürürlükteki yasalara uygun olarak atın.
 - Çıkarılan ile aynı filtreleme özelliklerine sahip yeni bir filtre (11) takın.
 - Mutlak filtreyi somunla (6) kilitleyin.
 - Birincil filtreyi (8) mutlak filtre tutucu diskine (7) sabitleyen kelepçe (10) vidasını (9) sıkın.
 - Kapağı (3) yeniden takın.
 - Kolu (4) kullanarak kapağı hava sızdırmayacak şekilde kapatın ve emniyet cıvatasını (5) yeniden kilitleyin.
 - Düğmeyi (2) sıkın ve filtre sallayıcı durdurma (1) ile kilidi açın.
 - Vakum hortumunu (12) yerine takın ve kelepçeyi (13) sıkın.

[NOT]

Elektrik süpürgesinin modeli ATEX ise: İlgili kılavuzda gösterilen galvanik süreklilik testini gerçekleştirin. EN 60335-2-69 standardı, düzenli aralıklarla yapılması gereken teftişleri veya tamir ya da değişiklikleri tanımlar.

Motor soğutma fan incelemesi ve temizliği

Bu işlemler sadece eğitilmiş ve uzman personel tarafından gerçekleştirilebilir

Elektrik süpürgesini özellikle tozlu yerlerde kullanırken motorun aşırı ısınmasını önlemek için motor soğutma fanını periyodik olarak temizleyin. (Bkz. Şekil 5)

Sıklık incelemesi**Hortumların kontrolü**

Bağlantı hortumlarının (1, CTT modelleri için Şekil 17 ve 2, CTS modelleri için Şekil 17) iyi durumda olduğundan ve doğru sabitlendiğinden emin olun.

Eğer bu hortumlar zarar görürse, kırılırsa veya bağlantı kısımları iyi değilse değiştirilmelidir.

Yapışkan maddeler süpürülürken hortum (3, Şekil 17) boyunca, giriş içinde ve filtreleme odası içinde bulunan bölme plakası üstünde tıkanma olup olmadığını kontrol edin. Girişi (3, Şekil 17) dışından kazıyın ve şekil 17'de gösterildiği gibi toplanan atığı giderin.

Filtreleme odası sıklık kontrolü

Hazne ile filtreleme odası (3) arasında bulunan contası (1, Şekil 18) sıklığı sağlayamazsa:

- Filtreleme odasını (3) elektrik süpürgesi çerçevesine sabitleyen dört vidayı (2) gevşetin.
- Filtreleme odasının (3) aşağıya inmesini sağlayın ve sıkı duruma gelince (2) vidalarını sıkın.

Contanın yıpranması, kesilmesi, vb. durumunda conta değiştirilmelidir.

Sızdırmazlık derecesi yine de en uygun şekline gelmemişse contayı (1) değiştirin.

Ayırıcının temizlenmesi ve değiştirilmesi (opsiyonel)**[NOT]**

Eğer ayırıcı (3, Şekil 19) üzerinde sadece bir toz çıkışı varsa, tozların orta delikten düşmelerine izin verin.

Mükemmel bir temizlik için ayırıcı (3, Şekil 19) önce sökülmelidir:

- Birincil filtre ile birlikte kapağı (2) çıkarmak için kolu (1) kullanın.
- İki vidayı sökün ve haznedi çıkarın.

Aşırı yıpranma varsa, parçayı değiştirin.

Sökme işlemini ters sırayla uygulayarak parçaları yerlerine takın.

Kayış gerdirme ve deęiřtirme (CTT serileri)**řekil 21**

Kayıřları deęiřtirirken yalnızca orijinal yedek parçalar kullanın veya eskisiyle aynı özellięe sahip yedek parçalar kullanın.



Bu işlemler sadece eęitilmiş ve uzman personel tarafından gerçekleştirilebilir



1 saat'lik çalışmanın ardından, kayıř gerdirme işlemini yeniden kontrol edin.

Performans ve kullanım ömrünü optimize etmek için transmisyon kayıřının doęru gerilimde takılması oldukça önemlidir.

Doęru transmisyon kayıř gerdirme saęlamak için ařaęıdaki yöntemi kullanın:

- Dört ayarlama plakası (1) sabitleme vidalarını gevřetin.
- Somunu (2) sökün ve transmisyon kayıř (4) gerdirmeyi ayarlamak için vida (3) ile çalışın.
- Aynı kayıřa dik řekilde 50 N kuvvet uygulanarak merkez kısımda 5 - 6 mm olması gereken ve bölümde gösterilen sapmayı ölçün.
- Somunu (2) ve dört ayarlama plakası sabitleme vidalarını (1) kilitleyin.

Elektrik süpürgesinin bertaraf edilmesi**řekil 20**

Elektrik süpürgesini yürürlükte olan yasalara göre bertaraf edin.

- **Uygun řekilde bertaraf etme (elektrik ve elektronik atıęı). (Avrupa Birlięi ve ayrı bir toplama sistemi saęlayan ülkelerde uygulanabilir)**

Ürün üstünde veya ürünün dokümantasyonunda mevcut olan yukarıdaki sembol (řekil 20) ürünün kullanım ömrü bittięinde dięer ev atıklarıyla birlikte bertaraf edilemeyeceęini gösterir. Ürünün uygun olmayan řekilde bertaraf edilmesi sonucunda çevreye veya saęlığa yönelik oluşabilecek zararları önlemek için lütfen ürünü dięer atıklardan ayırın ve malzeme kaynaklarının sürdürülebilir řekilde yeniden kullanımı için sorumlu bir birey olarak geri dönüřtürün. Bu ürün dięer ticari atıklarla birlikte bertaraf edilemez.

Kablo řemaları**Temel elektrikli süpürge****řekil 22**

1. Fiřli güç kablosu
2. Havalandırma (CTS serileri) veya elektrikli motor (CTT serileri)
3. Açma kapama anahtarı

Ref.	A řeması		B řeması
	CTS22	CTS40 BDC40 H	CTT40
1	8 39937	8 39937	8 39937
2	4 55030 HP 3	4 55050 kW 4	4085700325
3	8 39915	8 39916	8 39318

Tavsiye edilen yedek parçalar

Ařaęıdaki yedek parça listesi bakım işlemlerini hızlandırmak için el altında hazır bulundurulmalıdır:

	L	M	H
Birincil filtre	8 17080	8 17245	
Mutlak filtre	8 17455		
Filtre odası contası	40000762		
Filtre contası	8 17026		
Ana filtre sızdırmazlık kısıacı	8 18079		
Kaęıt toz torbası (5 torba)	81584000	--	
Güvenli toz torba	--	--	8 40874
Transmisyon kayıřı (CTT40 serileri)	4084600035		

Yedek parça sipariři verirken üreticinin yedek parça kataloęuna bakın.

Sorun giderme

Sorun	SebeP	Çözüm
Elektrik süpürgesi aniden duruyor	Birincil filtre tıkalı	Filtreyi sallayın. Gerekirse deęiřtirin
	Vakum hortumu tıkalı	Vakum hortumunu kontrol edin ve temizleyin.
	Devre kesici etkinleřtirme	Ayarı kontrol edin. Motor elektrik giriřini kontrol edin. Gerekirse, yetkili satıř sonrası servis merkezi ile irtibat kurun.
Elektrik süpürgesi toz sızdırıyor	Filtresi yırtık	Aynı tipte bir başkasıyla deęiřtirin.
	Yetersiz filtre	Uygun tipte bir başkasıyla deęiřtirin ve kontrol edin.
Elektrik süpürgesi çekmek yerine üflüyor	Elektrik řebekesine hatalı baęlantı	Uzman personelden doęru faz baęlantısını yapmasını isteyin. Bkz. sayfa 8, Bařlangıç bölümü
Elektrik süpürgesinde elektrostatik akım var	Topraklama yok veya yetersiz	Tüm baęlantıları kontrol edin. Özellikle giriři kontrol edin.

ÜRETİCİ FİRMA:

Nilfisk-Advance A/S Sognevej 25
DK-2605 Brøndby, Denmark
Tel.: +45 4323 8100
www.nilfisk.com

Orijinal talimatların tercümesi

ÜRETİM YERİ:

İTALYA

İTHALATÇI FİRMA:

Nilfisk-Advance Prof. Tem. Ek. Tic. A.Ş.
Şerifali Mah. Bayraktar Blv. Şehit Sk. No:7,
34775 Ümraniye İstanbul, Türkiye
Tel : +90 216 466 94 94
Faks : +90 216 527 30 32
www.nilfisk.com.tr

KULLANIM ÖMRÜ:

Cihazın kullanım ömrü 10 yıldır.

**ATIK ELEKTRİKLİ ELEKTRONİK
EŞYALAR (AEEE) YÖNETİMİ:**

Satın almış olduğunuz bu ürün, AEEE yönetmeliğine uygundur.

TR

TÜKETİCİNİN SEÇİMLİK HAKLARI

Malın ayıplı olduğunun anlaşılması durumunda tüketici, 6502 sayılı Tüketicinin Korunması Hakkında Kanununun 11 inci maddesinde yer alan;

- a- Sözleşmeden dönme,
- b- Satış bedelinden indirim isteme,
- c- Ücretsiz onarılmasını isteme,
- ç- Satılanın ayıpsız bir misli ile değiştirilmesini isteme, haklarından birini kullanabilir.

Tüketicinin bu haklardan ücretsiz onarım hakkını seçmesi durumunda satıcı; işçilik masrafı, değiştirilen parça bedeli ya da başka herhangi bir ad altında hiçbir ücret talep etmeksizin malın onarımını yapmak veya yaptırmakla yükümlüdür. Tüketici ücretsiz onarım hakkını üretici veya ithalatçıya karşı da kullanabilir. Satıcı, üretici ve ithalatçı tüketicinin bu hakkını kullanmasından müteselsilen sorumludur.

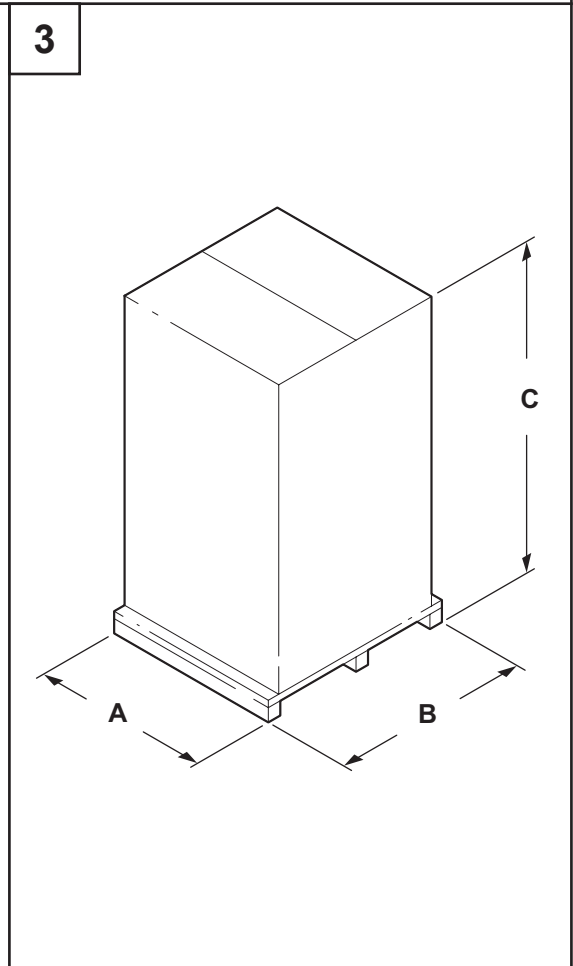
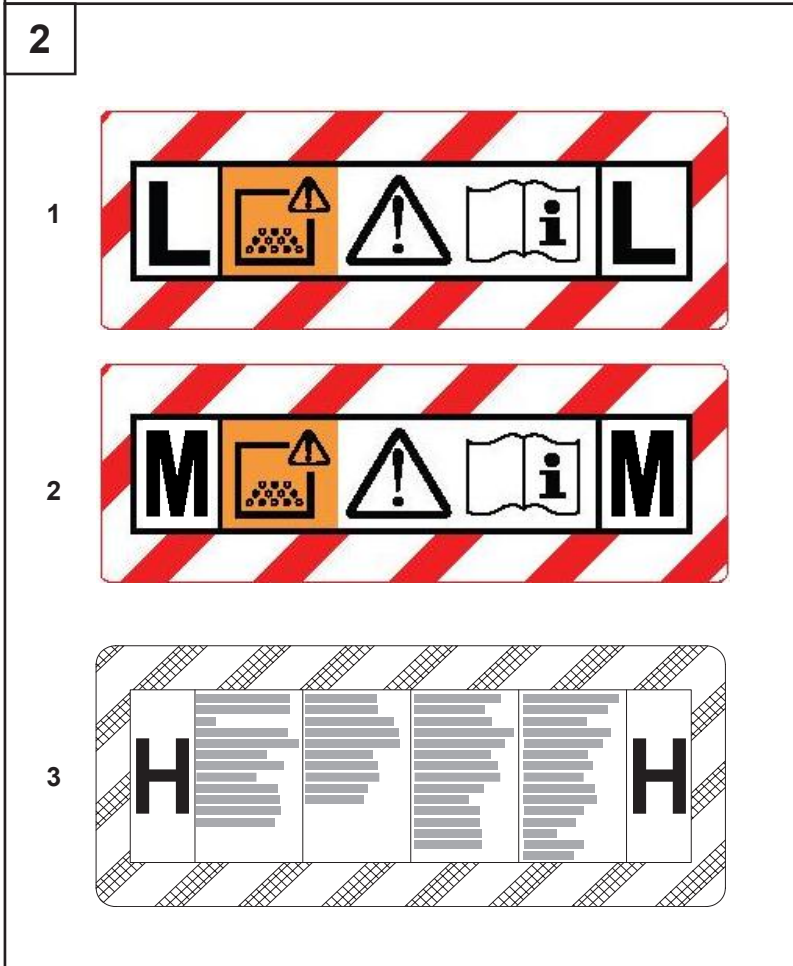
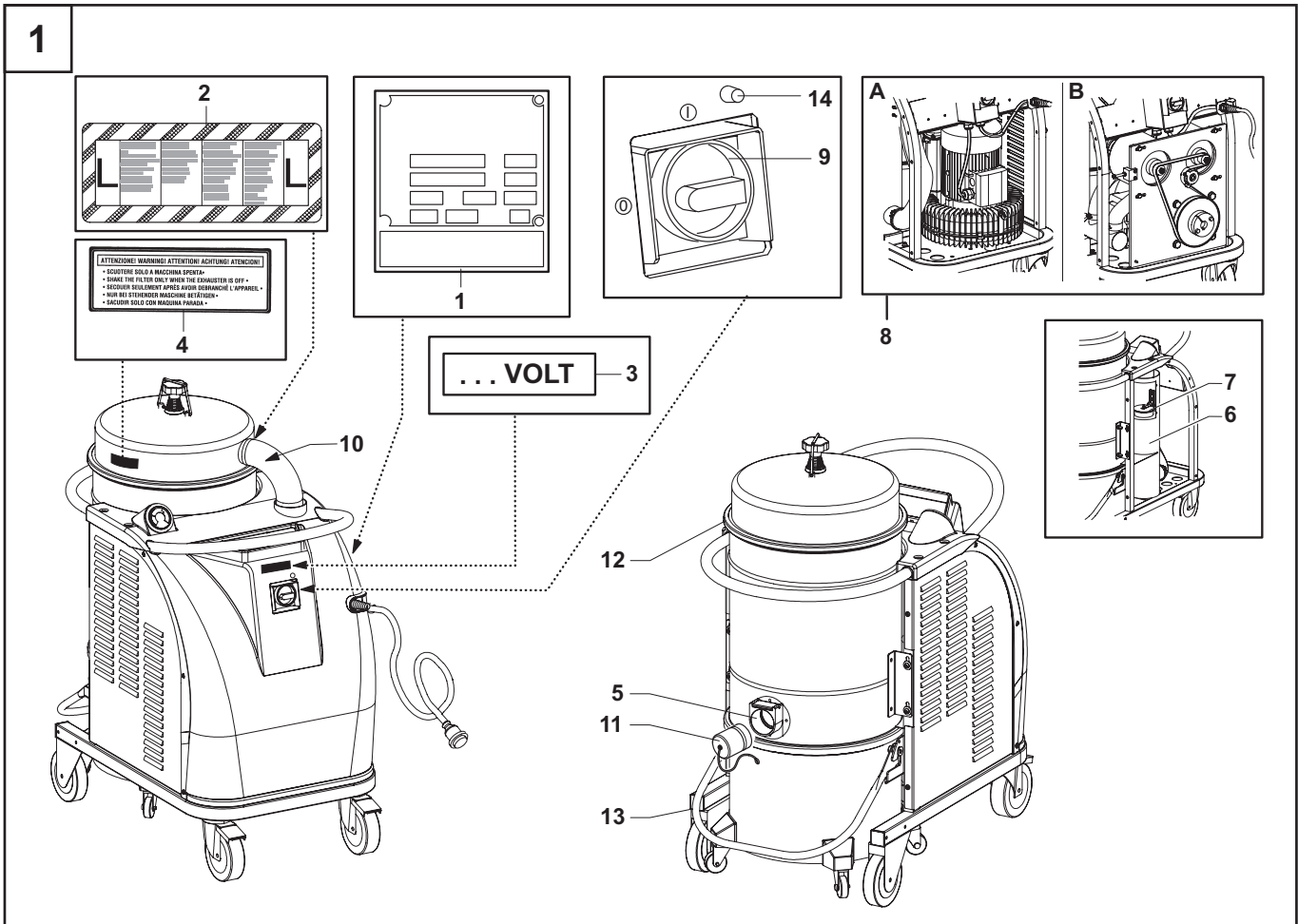
Tüketicinin, **ücretsiz onarım hakkını** kullanması halinde malın;

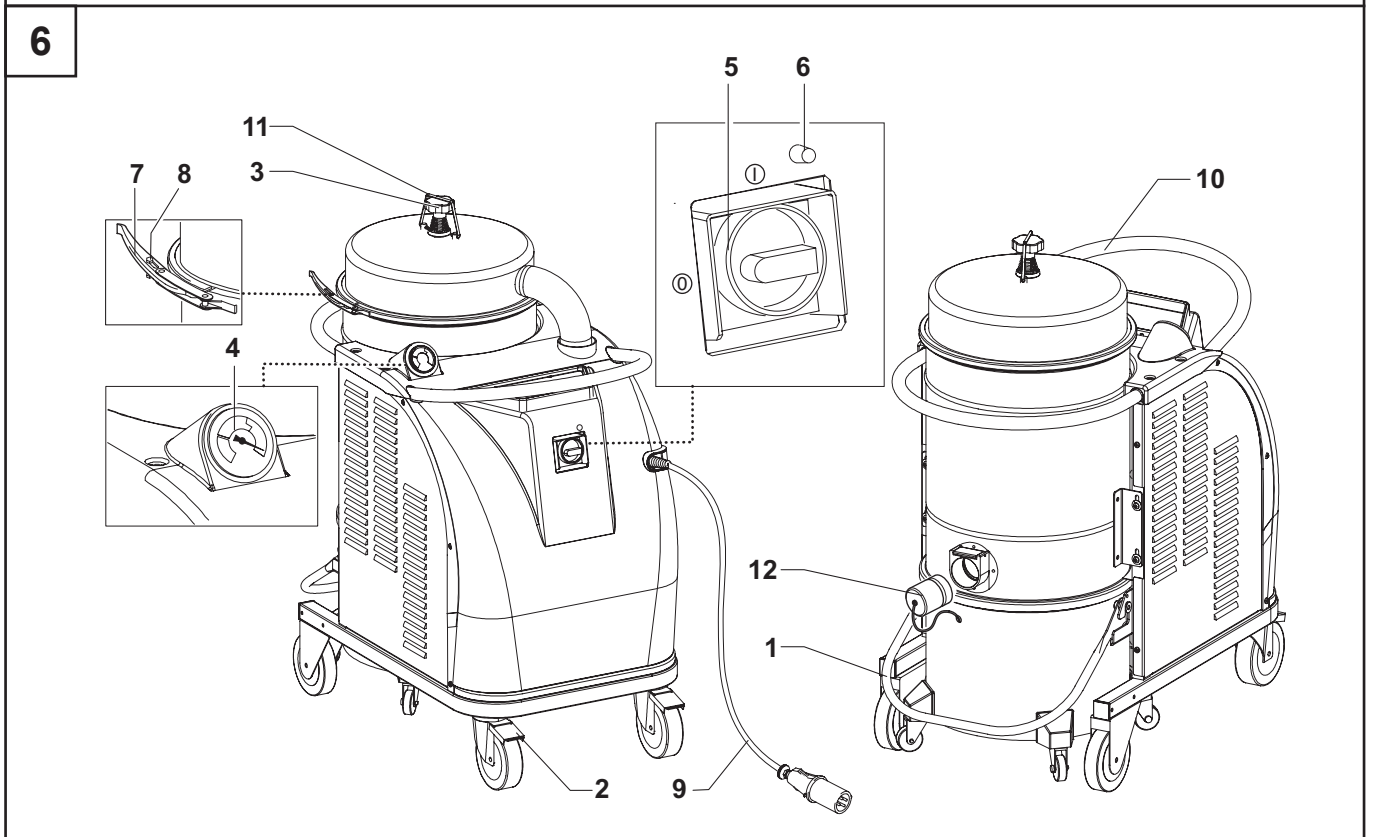
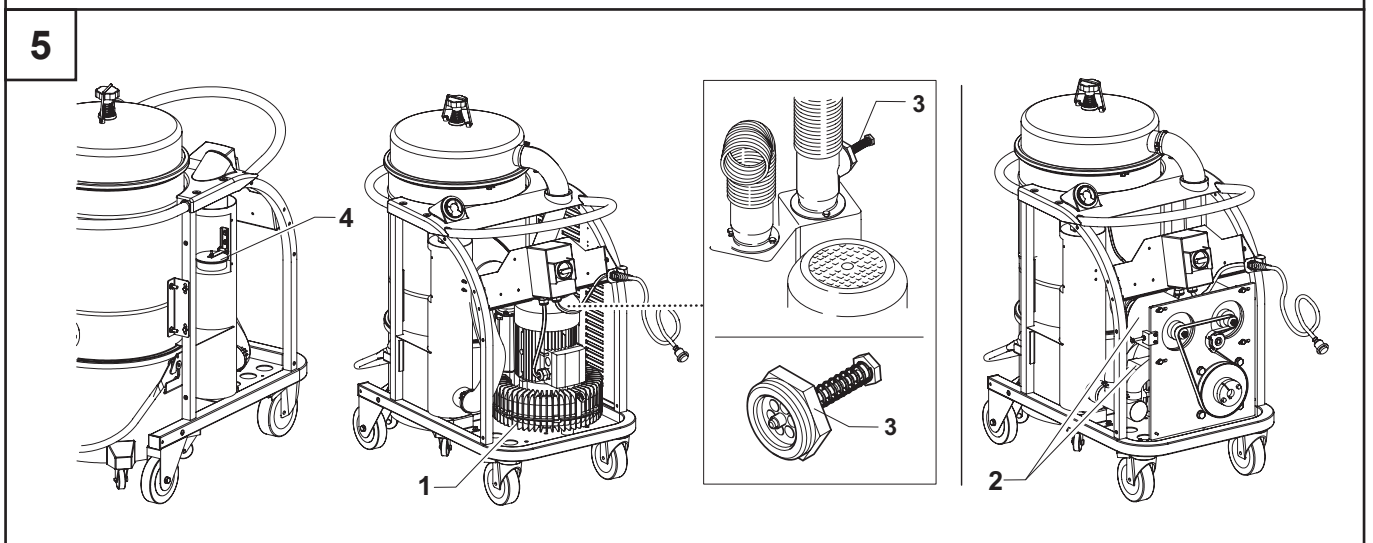
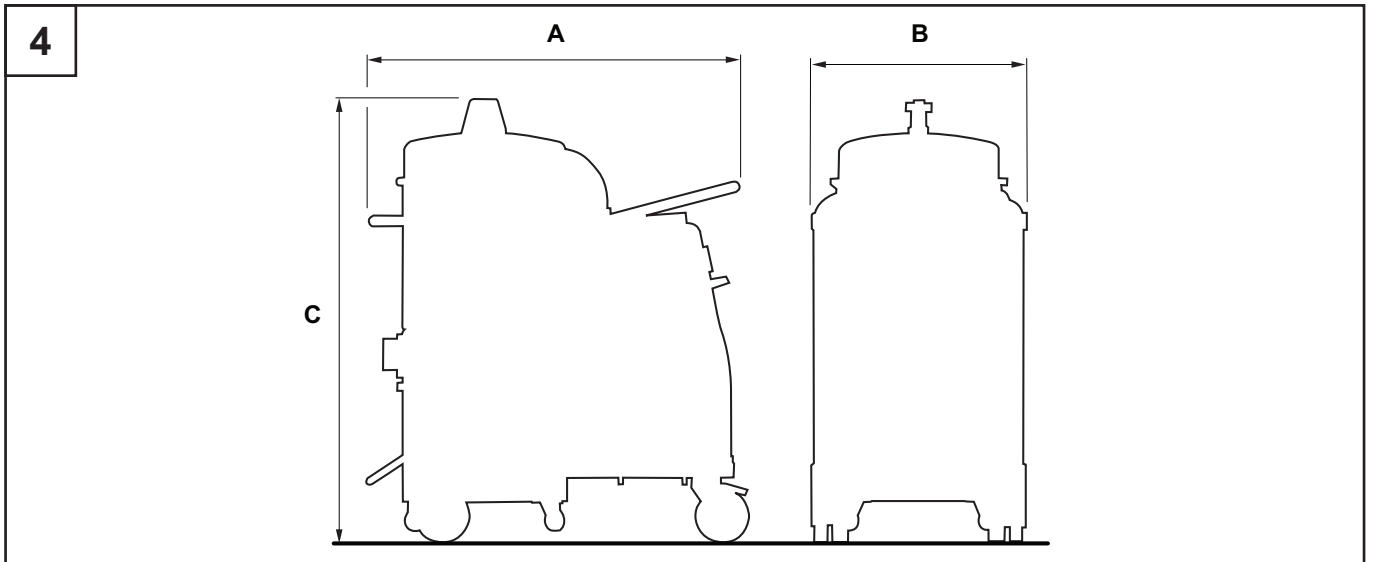
- Garanti süresi içinde tekrar arızalanması,
- Tamiri için gereken azami sürenin aşılması,
- Tamirinin mümkün olmadığı, yetkili servis istasyonu, satıcı, üretici veya ithalatçı tarafından bir raporla belirlenmesi durumlarında; **tüketici malın bedel iadesini, ayıp oranında bedel indirimini veya imkân varsa malın ayıpsız misli ile değiştirilmesini** satıcıdan talep edebilir.

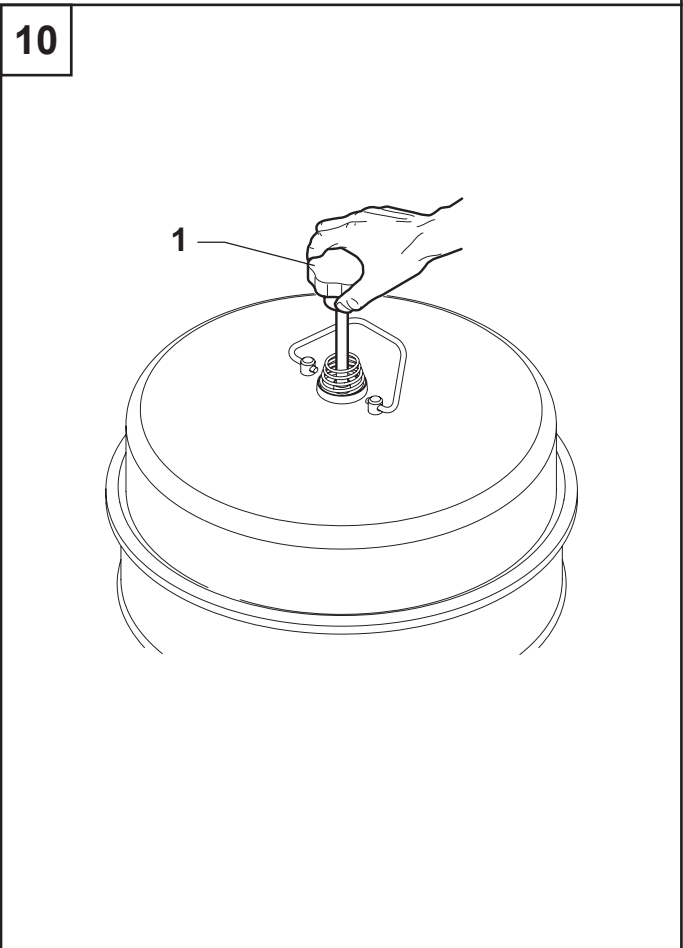
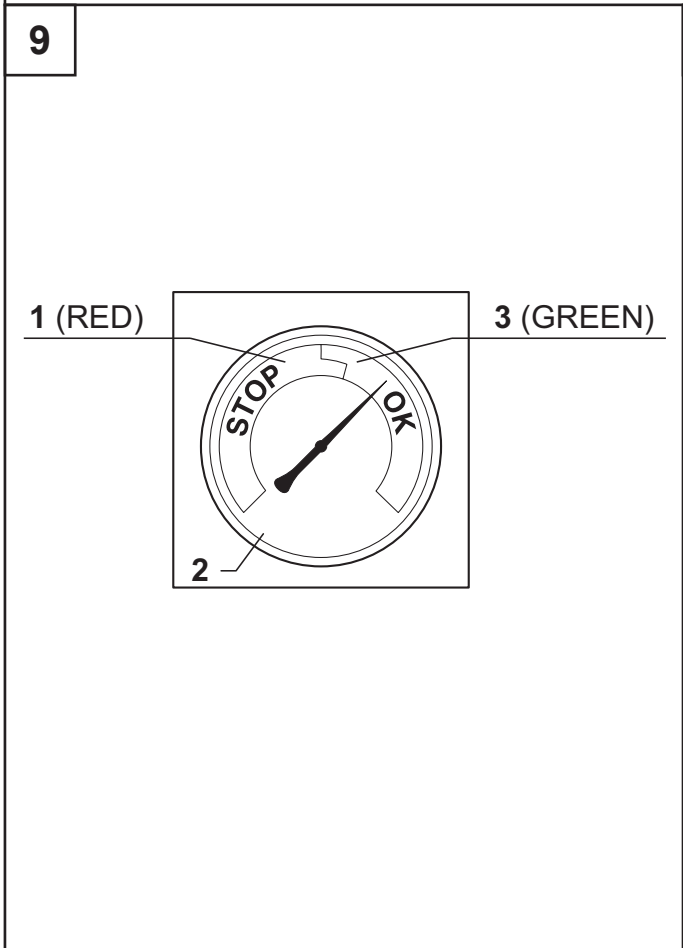
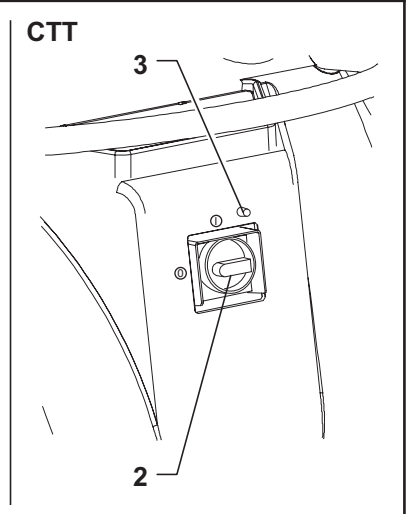
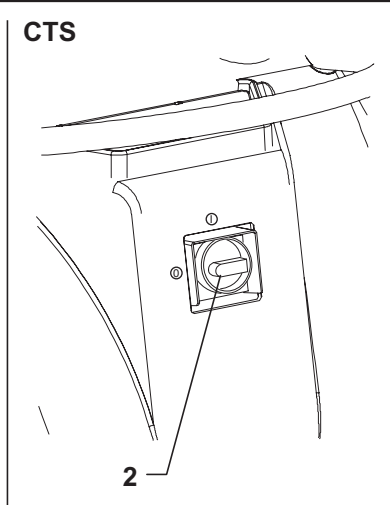
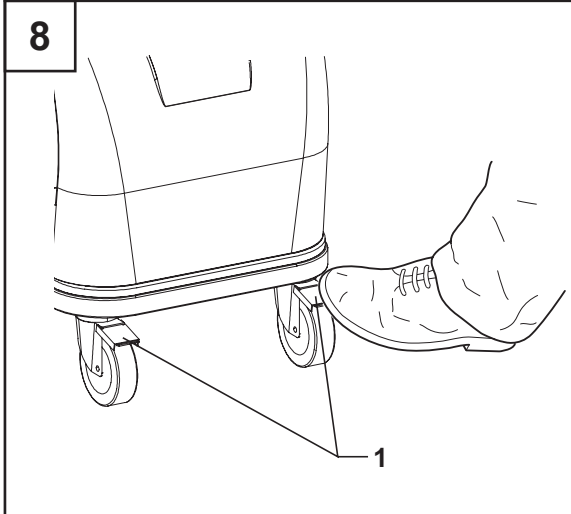
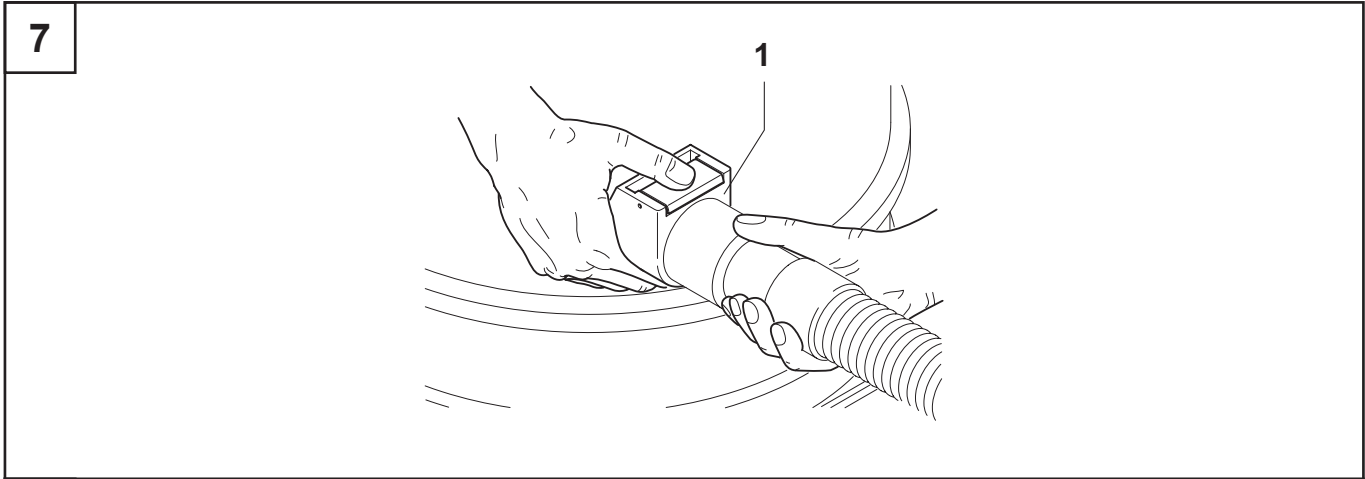
Satıcı, tüketicinin talebini reddedemez. Bu talebin yerine getirilmemesi durumunda satıcı, üretici ve ithalatçı müteselsilen sorumludur.

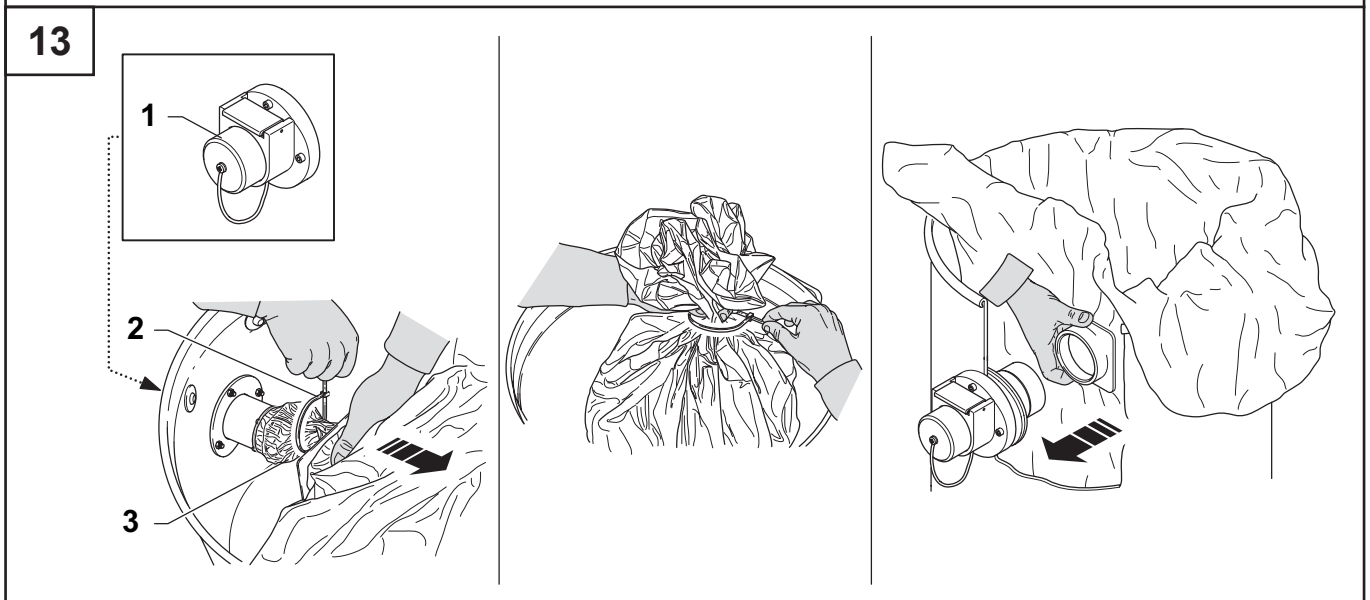
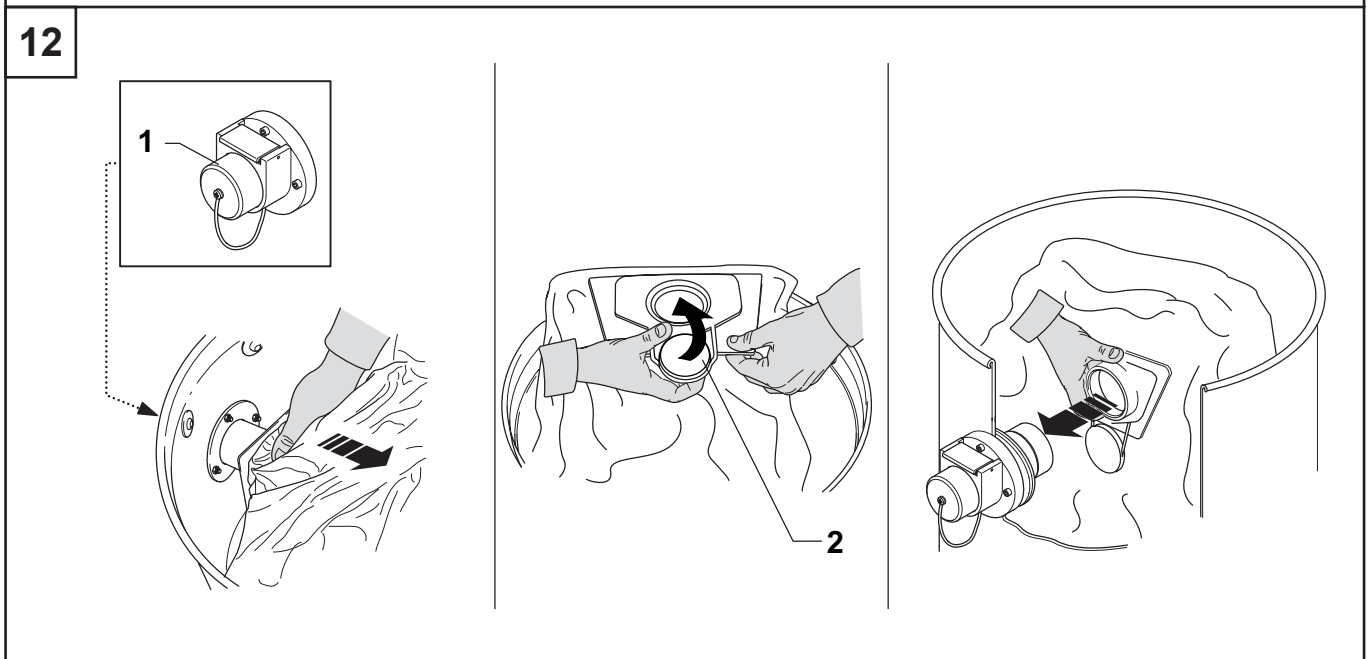
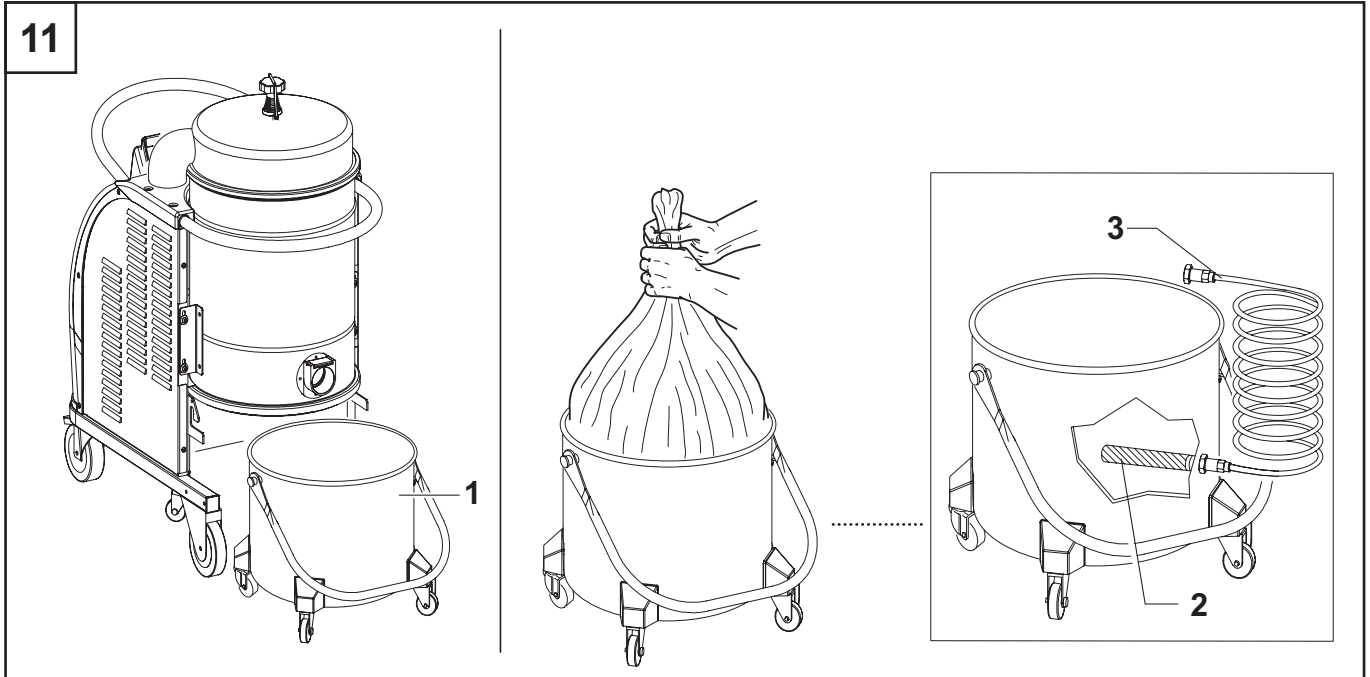
Satıcı tarafından **Garanti Belgesinin** verilmemesi durumunda, tüketici **Gümrük ve Ticaret Bakanlığı Tüketicinin Korunması ve Piyasa Gözetimi Genel Müdürlüğüne** başvurabilir.

Tüketici, çıkabilecek uyuşmazlıklarda şikayet ve itirazları konusundaki başvuruları yerleşim yerinin bulunduğu veya tüketici işleminin yapıldığı yerdeki **Tüketici Hakem Heyetine veya Tüketici Mahkemesine** başvurabilir.

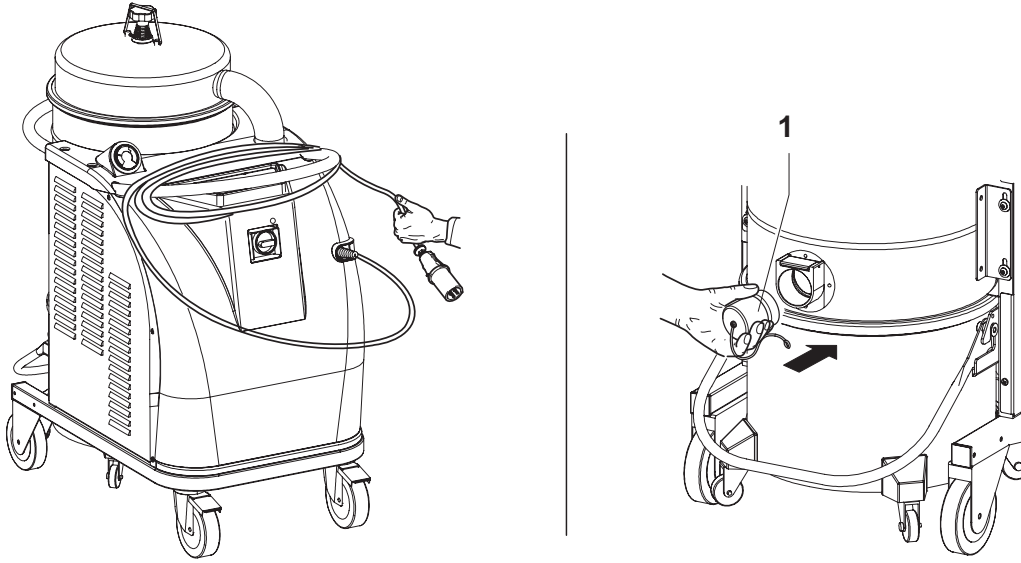




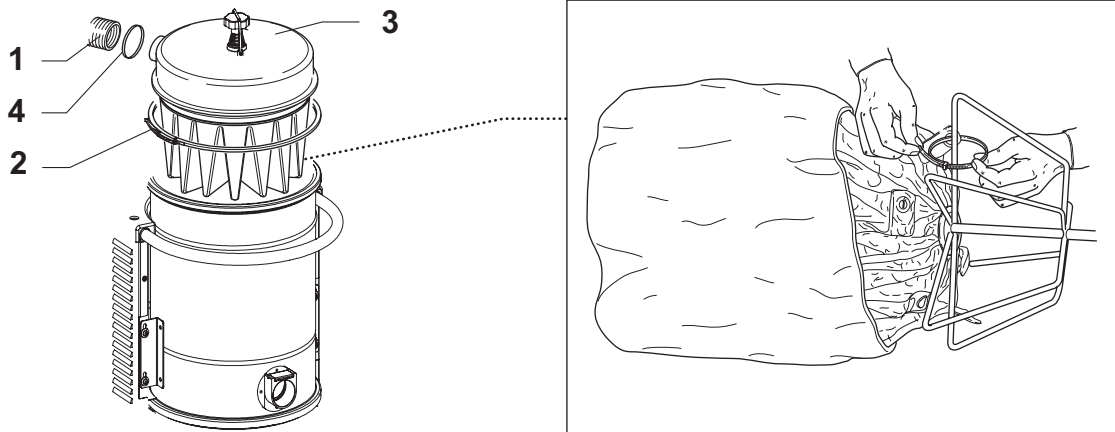




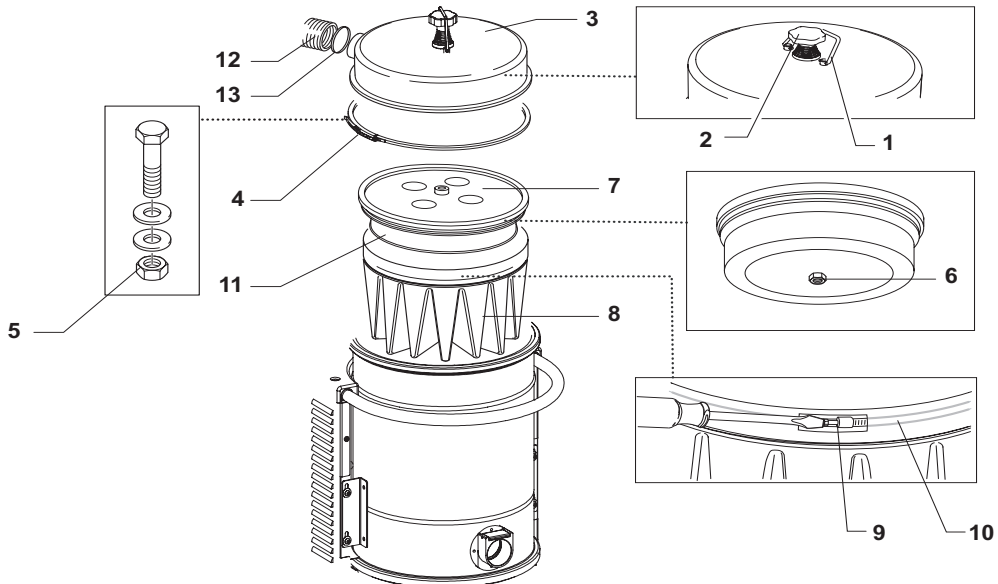
14

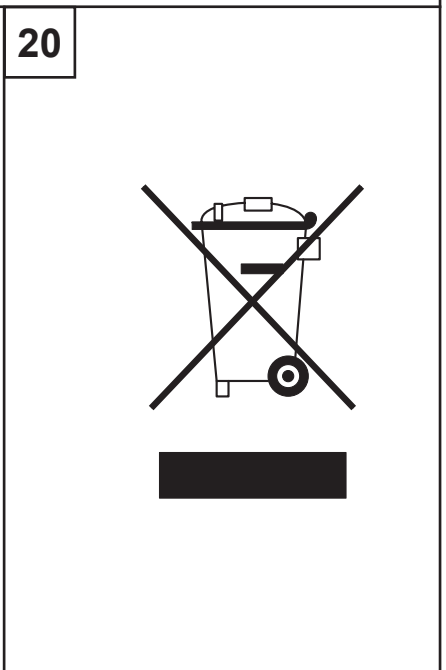
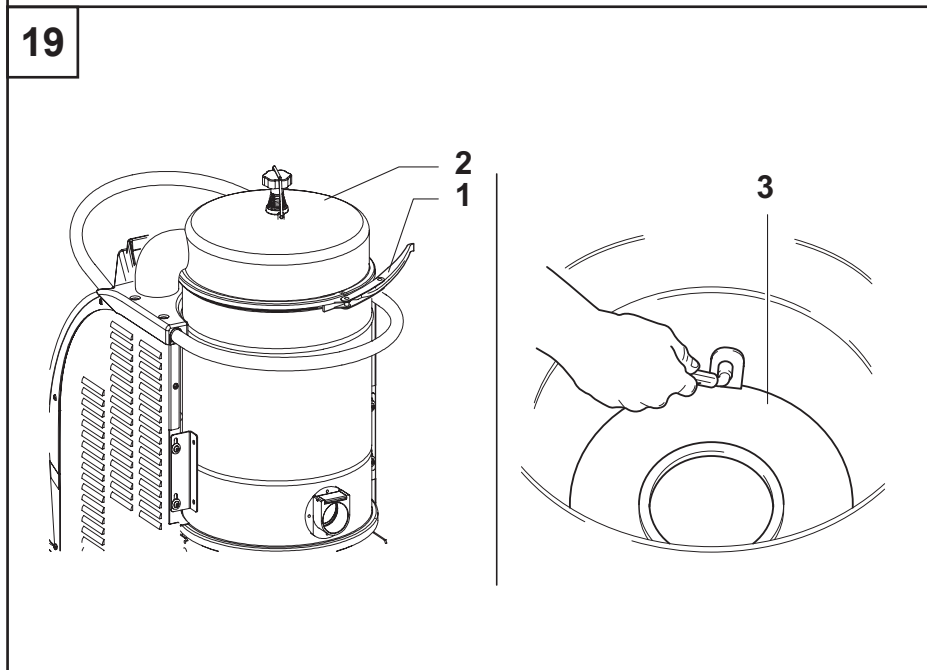
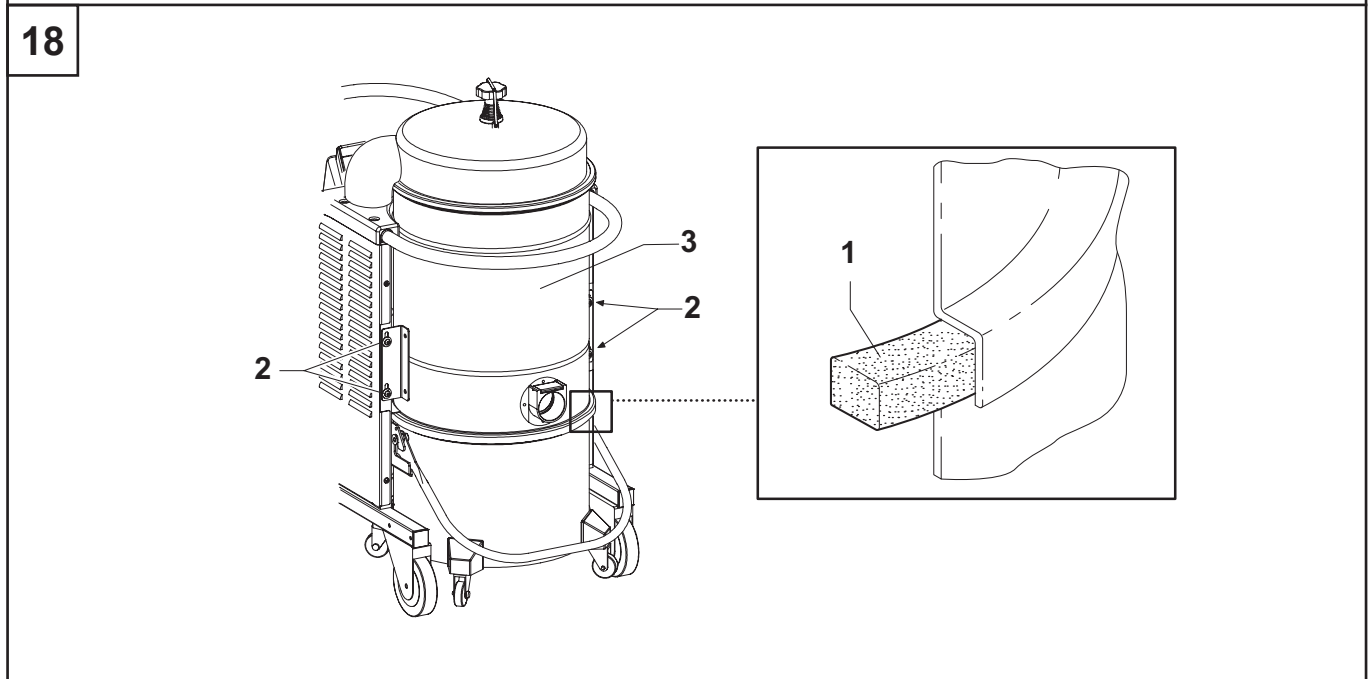
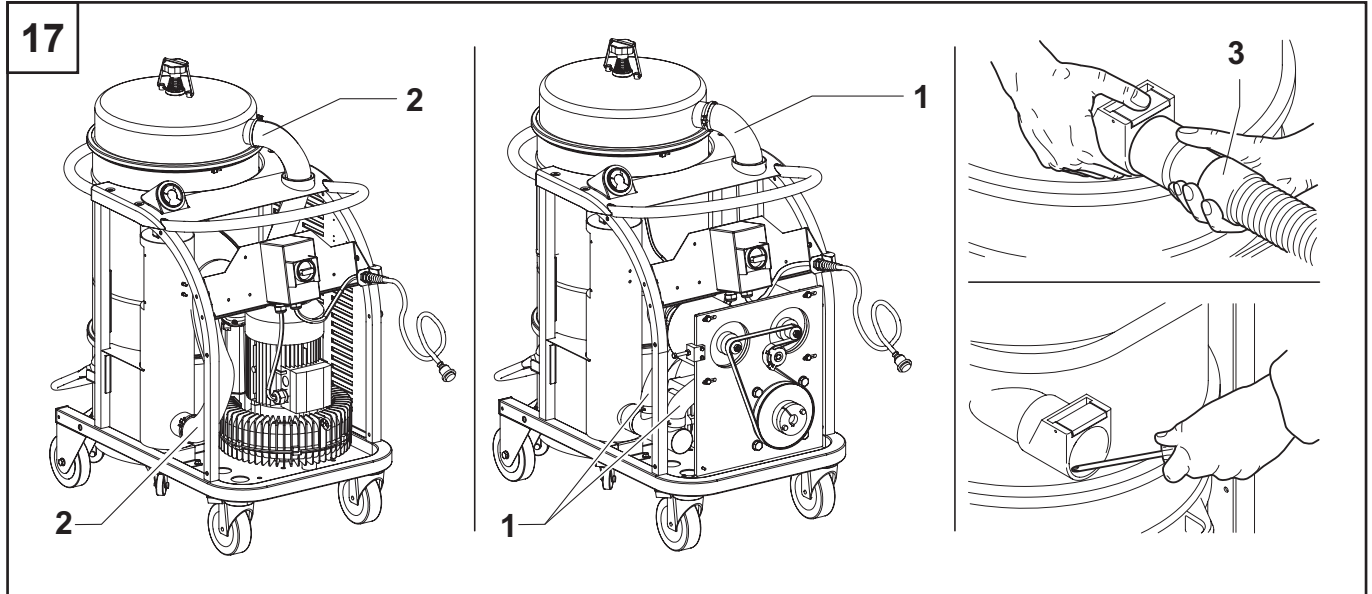


15

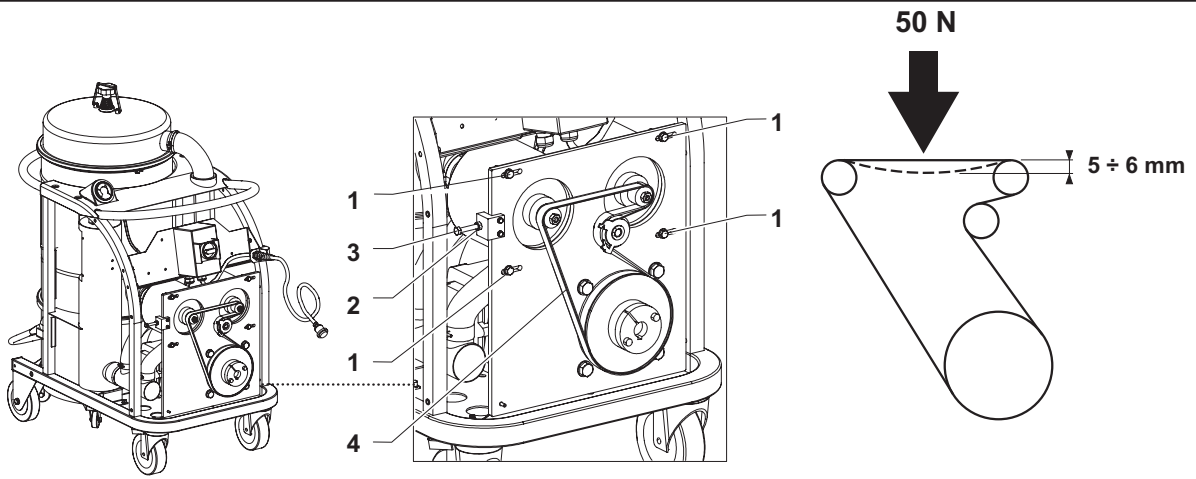


16

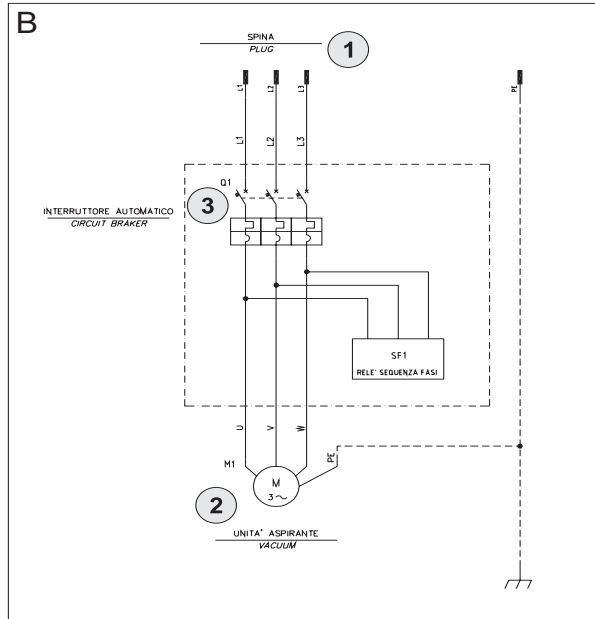
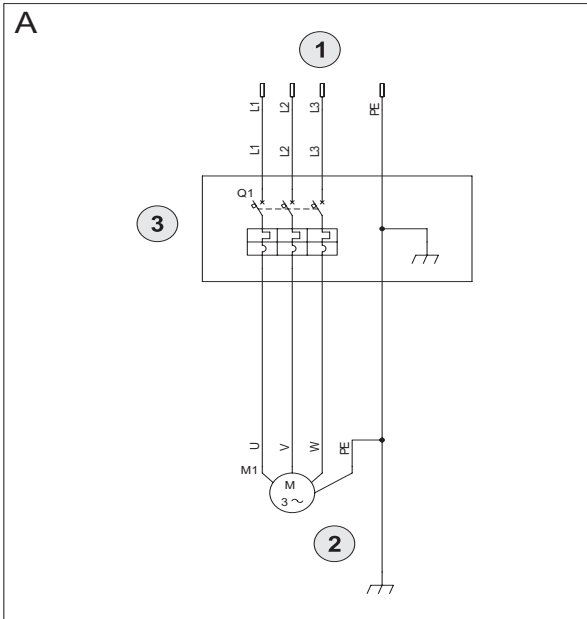


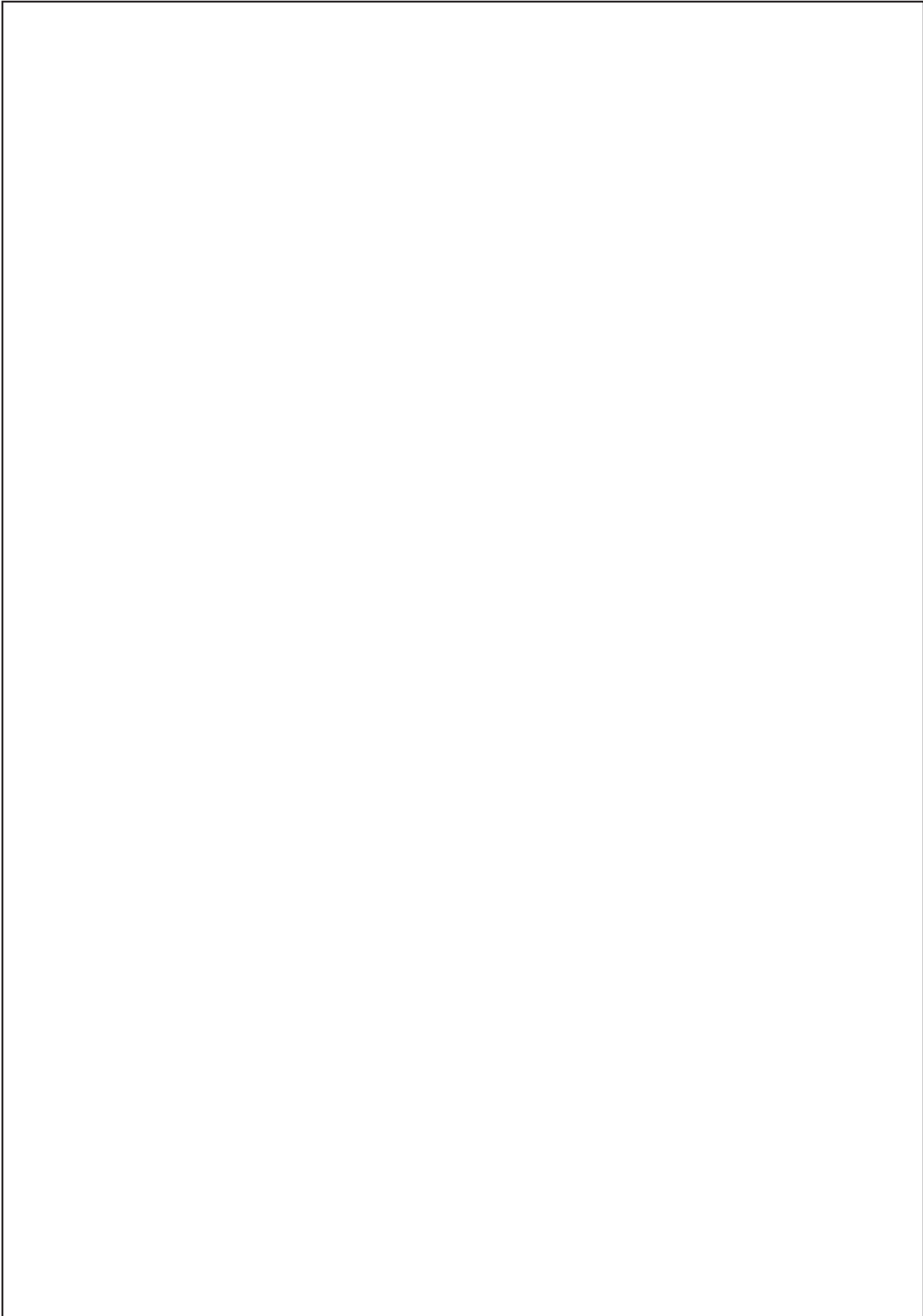


21



22







INDUSTRIAL
VACUUM SOLUTIONS

 **Nilfisk**
trusted since 1906