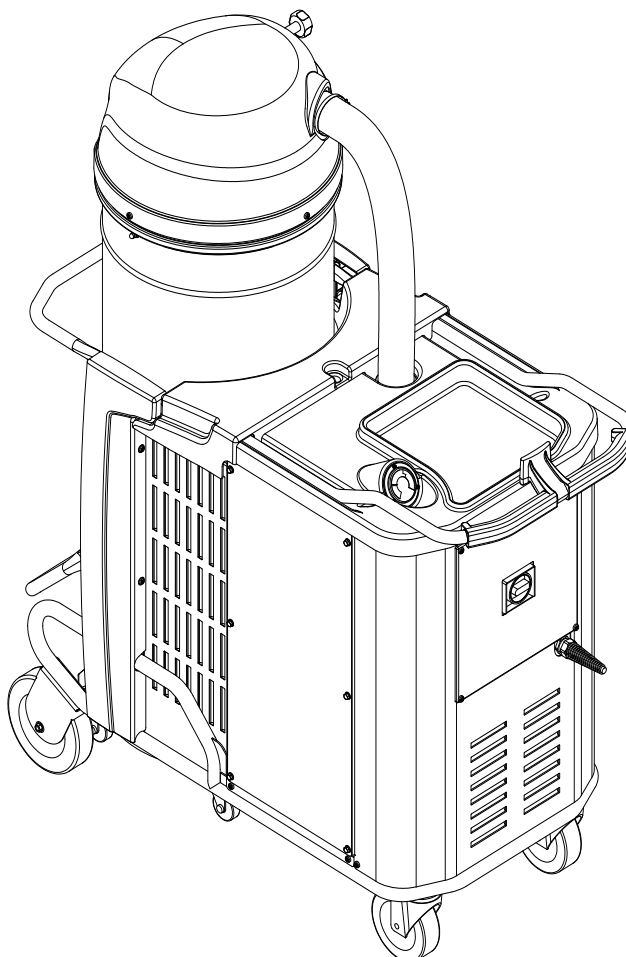
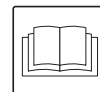




C380-EST-LT-LV-RUS-TR
EDITION 01/2015



KASUTUSJUHISED

INSTRUKCIJŲ VADOVAS

LIETOŠANAS ROKASGRĀMATAI

РУКОВОДСТВО ПО ЭКСПЛУАТАЦИИ

KULLANIM KILAVUZU

T22 PLUS - T40 PLUS
T40W PLUS



INDUSTRIAL
VACUUM SOLUTIONS



Nilfisk

trusted since 1906

Sisukord

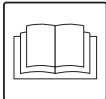
Kasutusjuhised	2
Operaatori ohutus.....	2
Tolmuimeja kasutamise üldinformatsioon.....	2
Õiged kasutamised.....	2
Väärkasutus.....	2
Versioonid ja variatsioonid.....	3
Klassifikatsioon vastab standardile EN 60335-2-69 – lisa AA.....	3
Tolmu emissioon keskkonda.....	3
Üldised soovitused.....	3
CE-vastavusdeklaratsioon.....	3
Tolmuimeja kirjeldus	4
Osad ja sildid.....	4
Lisakomplektid.....	4
Lisaseadmed.....	4
Pakkimine ja lahti pakkimine.....	5
Lahti pakkimine, liigutamine ja hoiustamine.....	5
Tööle seadmine - toite ühendamine.....	5
Pikendusjuhtmed.....	6
Kuivad rakendused.....	6
Hooldus ja remont.....	6
Tehnilised tingimused.....	7
Mõõtmed.....	7
Ohutusseadmed.....	8
Nupud, näidikud ja ühendused.....	8
Käivituseelne kontroll.....	8
Tolmuimeja kasutamine.....	8
Esmase filtri raputamine.....	9
Avariipeatamine.....	9
Tolmumahuti tühjendamine.....	9
Kilekott (Ainult klass L).....	9
Tervisele kahjuliku tolmu versioonid.....	9
Paberkott.....	9
Ohutus-tolmukott.....	9
Ohtliku tolmu koti vahetamine.....	9
Puhastamise lõppedes.....	10
Hooldamine, puhastamine ja saastusest puhastamine.....	10
Esmase ja absoluutse filtri osadeks võtmine ja vahetamine.....	10
Esmase filtri vahetamine.....	11
HEPA filtri vahetamine.....	11
Esmase filtrikasseti vahetamine.....	11
Ülesvoolu HEPA filtri vahetamine.....	11
Tiheduse kontroll.....	12
Separaatori puhastamine ja vahetamine (lisavarustuses).....	12
Seadme ladustamine.....	12
Elektriskeemid.....	13
Lisainformatsioon eriversioonide "Asbestos" kohta.....	14
Soovitavad varuosad.....	15
Veaotsing	15

Kasutusjuhised

Lugege kasutusjuhiseid ja järgige tähtsaid ohutussoovitusi, mida tähistab sõna **HOIATUS!**

Operaatori ohutus

HOIATUS!



Enne masina käivitamist tuleb kindlasti lugeda kasutusjuhiseid ja hoida neid alati konsulteerimiseks käepärast.

Tolmuimejat võivad kasutada ainult need isikud, kes tunnevad selle tööviisi ja kes selgesõnaliselt volitatud ning vastavalt treenitud.

Enne tolmuimeja kasutamist tuleb operaatoreid informeerida, juhendada ja treenida selle kasutamiseks ning milliste materjalidega on selle kasutamine lubatud, kaasaarvatud imetud materjali ohutu likvideerimine.

HOIATUS!

Inimestel (kaasa arvatud lastel), kellel on piiratud füüsilised ja vaimsed võimed või kellel jääb puudu kogemustest ja teadmistest, on rangelt keelatud tolmuimejat kasutada, välja arvatud juhul, kui vastav inimene on sellise isiku järevalve all, kellel on kogemusi masina kasutamise ja ohutu käsitlemisega. Lapsi peab valvama, et nad ei mängiks masinaga.

Tolmuimeja kasutamise üldinformatsioon

Kasutage tolmuimejat vastavalt kohalikele seadustele. Lisaks kasutusjuhiste ja tolmuimeja kasutamise riigi seadustele tuleb järgida ka ohutu ja õige kasutamise tehnilisi regulatsioone (Keskkonna ja tööjõu ohutuse seadused, nt Euroopa Liidu direktiiv 89/391/EÜ ja järgnevad direktiivid). Ärge tehke toiminguid, mis võivad seada ohtu inimestele, vara või keskkonna ohutuse. Järgige nende kasutusjuhiste ohutusjuhiseid ja ettekirjutusi.

EST

Õiged kasutamised

Käesolev tolmuimeja sobib kasutamiseks näiteks äriettevõtetes, hotellides, koolides, haiglates, vabrikutes, poodides, kontorites ja korterhotellides, rentimiseks ja muudel kodukasutust ületavatel kasutusaladel.

See tolmuimeja on mõeldud puhastamiseks ja tahkete mittepõlevate ainete kogumiseks sise- ja välitingimustes. HOIATUS – Selle tolmuimejaga tohib imeda ainult kuivasid materjale.

- Jätke tolmuimeja ümber alati piisavalt ruumi, et nuppudele oleks võimalik lihtsalt ligi pääseda.

Masin on tehtud kasutamiseks ühe operaatori poolt korraga. Tolmuimeja koosneb ülesvoolu filtri ja imetud prügi kogumiskotiga varustatud automatiseeritud puhastusseadme.

Väärkasutus

HOIATUS!

Tolmuimeja kasutamine järgmistel tingimustel on rangelt keelatud:

- Välitingimustel sademete korral.
- Kui ei oel asetatud tasasele pinnale.
- Kui filter on paigaldamata.
- Kui imemississelase ja/või -voolikon suunatud inimeste poole.
- Kui tolmuimeja on paigaldamata.
- Kasutamine ilma tootja poolt paigaldatud kaitseseadmete, kaitsekatete ja ohutussüsteemideta.
- Kui jahutusavad on osaliselt või täielikult ummistunud.
- Kui tolmuimeja on kaetud plastiku või riidega.
- Kui õhu väljalase on osaliselt või täielikult suletud.
- Kui kasutatakse kitsas kohas, kus ei ole värsket õhku.
- Järgmiste materjalide imemine:
 1. Põlevad materjalid (hõõguvad söed, kuum tuhk, süüdatud sigaretid, jne.).
 2. Lahtine leek.
 3. Kergesti süttiv gaas.
 4. Kergesti süttivad vedelikud, agressiivsed kütused (bensiin, lahustid, happed, aluselised lahused, jne).
 5. Plahvatusohtlikud ja/või tõenäoliselt isesüttivad tolmu/ained (nagu näiteks magneesiumi või alumiiniumi tolmu, jne).

NB! Väärkasutamine on keelatud.

Versioonid ja variatsioonid

Versioonid

HOIATUS!

Tolmu klassifitseerimine
Tervisele kahjuliku tolmu versioonid:
klassid L, M, H, tolmuimeja on sobilik kasutamiseks
ohtliku, mittesüttiva/plahvatusohtliku tolmu
vastavalt standardile EN 60335-2-69, lisa AA.
Kontrollige tolmuimeja andmeplaati ja silti, et
veenduda talutava ohtliku tolmu klassis: L (madal oht),
M (keskmise oht), H (kõrge oht).

[MÄRKUS]

- Tervisele kahjuliku tolmu korral võtke ühendust kohalike tervise- ja ohutusametitega ning pidage nii kasutamisel kui käitlemisel kinni riiklikest regulatsioonidest.
- Radioaktiivseid aineid ei loeta eelnevalt kirjeldatud tolmutüüpide definitsioonis tervistkahjustavate tolmude hulka.

Variandid

ATEX

Tootja toodab tolmuimejaid, mis sobivada kasutamiseks potentsiaalselt plahvatusohtlikes õhustikes. Neid variante toodetakse vastavalt kehtivatele direktiividele ja standarditele. Asjakohased lisajuhised tarnitakse koos seadmega.

[MÄRKUS]

ATEX variandid
 Nende versioonide jaoks pöörduge tootja turustusvõrgu poole.
 ATEX tööstuslike seadmete jaoks vaadake "ATEX" kasutuse juhiseid.

Asbest

Klass H versioonis saab seda tolmuimejat valmistada ka ASBESTOS variandis vastavalt Saksamaa regulatsioonidele TRGS 519 asbesti imemise kohta.

Klassifikatsioon vastab standardile EN 60335-2-69 – lisa AA

Tervisele kahjuliku tolmu imejad klassifitseeritakse vastavalt järgmisele tolmu klassifikatsioonile:

- **L** (madal oht) sobib tolmu eraldamiseks, mille kokkupuute piirväärtus on üle 1 mg/m³, sõltuvalt kasutatud mahust;
- **M** (keskmise oht) sobib tolmu eraldamiseks, mille kokkupuute piirväärtus ei ole madalam kui 0,1 mg/m³, sõltuvalt kasutatud mahust;
- **H** (kõrge oht) tolmu eraldamiseks, mille kokkupuute piirväärtus on alal 0,1 mg/m³, sõltuvalt kasutatud mahust, kaasaarvatud kantserogeensed ja patogeensed tolmud, nagu näiteks asbest.

Tolmu emissioon keskkonda

Jõudluse orienteeruvad väärtused:

- tavaline versioon (ei sobi ohtliku tolmu jaoks): peatab vähemalt 99% imetud osakekestest (vaata EN60335-2-69, lisa AA);
- tervisele kahjuliku tolmu versioonid (L, M, H klassid):
L: peatab vähemalt 99% imetud osakekestest (vaata EN60335-2-69, lisa AA);
M: peatab vähemalt 99.9% imetud osakekestest (vaata EN60335-2-69, lisa AA);
H: peatab vähemalt 99.995% imetud partiklistest (vaata EN60335-2-69, lisa AA).

Üldised soovitused

HOIATUS!

Hädaolukorra puhul:

- **filtri purunemine**
- **tulekahju tekkimine**
- **lühis**
- **mootori blokeerumine**
- **elektrilöök**
- **jne.**

Lülitage tolmuimeja välja, tõmmake stepslist välja ja paluge kvalifitseeritud personalilt abi.

[MÄRKUS]

Kontrollige tolmuimeja ATEX variandi töökohta ja talutavaid aineid.

HOIATUS!

Tolmuimejaid ei tohi kasutada ega hoida väljas niisketes kohtades.

Neid tolmuimejaid ei tohi kasutada söövitavas keskkonnas.

CE-vastavusdeklaratsioon

Iga tolmuimejaga on kaasas EÜ vastavusdeklaratsioon. Vaata koopiat pildil 34.

[MÄRKUS]

Vastavusdeklaratsioon on tähtis dokument, mida tuleb säilitada turvalises kohas ja nõudmise korral võimuesindajatele esitada.

EST

Tolmuimeja kirjeldus

Osad ja sildid

Joonis 1

- Tuvastusplaat, mis sisaldab:
 - Tootja nimi ja aadress
 - Kasutamisetstarve ja mudel koos klassiga (L, M või H)
 - EÜ märk
 - Tehnilised tingimused
 - Seerianumber
 - Valmistamisaasta
 - Kaal (kg)
- Hoiatuste silt (L, M, H, H AA asbestile versioonidel)
- Paneeli elektrivoolu plaat
Näitab, et paneel kasutab andmeplaadil toodud pinget.
- Tähelepanu plaat
Juhib kasutaja tähelepanu sellele, et filtrit võib raputada vaid siis, kui tolmuimeja on välja lülitatud. Muul juhul raputamine ei mõju ja filter võib kahjustada saada.
- Sisselase
- Väljalase
- Kontrollklapp (Clapet)
- Imemisseade
- Sisse/välja lüliti (standardversioonid)
- Imemisvoolik
- Sulgur (M, H versioonid)
- Lintklamber
- Mahuti vabastamise käepide
- Juht- ja kontrollpaneel (tahke materjali püüdmise sensori, padrunfiltrite või elektrilise filtriraputajaga versioonid)


Joonis 2

- L klassi silt
- M klassi silt
- H klassi silt
- asbesti etikett

EST

L ja M klasside sildid hõlmavad järgnevate tähendustega piktogramme:

HOIATUS!



Käesolev tolmuimeja sisaldab tervistkahjustavat tolmu.

Vaid sobivat kaitsevarustust kandval volitatud personali on õigus tolmuimejat tühendada ja puhastada, kaasaarvatud tolmu imemise varustuse eemaldamine. Ärge kasutage ilma terve filtreerimissüsteemita.

H klassi silt hõlmab ülalkirjeldatud teksti.

See tolmuimeja tekitab tugeva õhuvoolu, mis tõmmatakse sisse läbi sisselaske (5, joonis 1) puhutakse välja läbi väljalaske (6, joonis 1). Peale vooliku ja töövahendite paigaldamist veenduge, et mootor pöörleb õigesti.

Tolmuimeja on varustatud kontrollklapiga (Clapet), mis takistab õhu ja materjali väljumist tolmumahutist, isegi kui elektrimootor pöörleb tagurpidi.

Enne tolmuimeja sisselülitamist paigaldage imemisvoolik sisselaske külge ja seejärel vajalik vahend otsa külge.

Pöörduge tootja lisaseadmete kataloogi või teeninduskeskuse poole.

Lubatud voolikute diameetrid on toodud tehniliste tingimuste tabelis.

Tolmuimeja on varustatud esmase filtriga, mis lubab seda kasutada enamikes rakendustes.

Lisaks põhifiltrile, mis püüab enam levinud tolmu tüübid, saab tolmuimeja varustada ülesvoolu ja allavoolu absoluutse filtriga, millel on suurem filtreerimisvõime peene tolmu ja tervisele kahjulike ainete jaoks.

Lisakomplektid

Informatsiooni saamiseks lisavarustuse kohta võtke ühendust tootja turustusvõrguga.

Lisatarvikute kinnitamise juhendid sisalduvad muutmiskomplektis.

HOIATUS!

Kasutage ainult ehtsaid tootja tarnitud ja autoriseeritud lisakomplekte.

Lisaseadmed

Saadaval on mitmeid lisaseadmeid; vaadake tootja lisaseadmete kataloogi.

HOIATUS!

Kasutage ainult ehtsaid tootja tarnitud ja autoriseeritud lisaseadmeid.

HOIATUS!

ATEX variandid: pöörduge tootja turustusvõrgu poole.

Pakkimine ja lahti pakkimine

Pakkematerjalid tuleb ladustada vastavalt kehtivatele seadustele.

Joonis 3

MUDEL T22 Plus		A (mm)	B (mm)	C (mm)	kg
50L	L	1350	700	1805	165
	M				168
	H				170
100L	L	1350	700	1805	168

MUDEL T40 Plus		A (mm)	B (mm)	C (mm)	kg
50L	L	1350	700	1805	189
	M				191
	H				194
100L	L	1350	700	1805	192

MUDEL T40W Plus		A (mm)	B (mm)	C (mm)	kg
50L	L	1350	700	1805	194
	M				196
	H				199
100L	L	1350	700	1805	197

[MÄRKUS]

Mudel T40WPLUS H AA asbesti imemiseks, TRGS 519 määrus.

See mudel vastab kõigile mudeli T40WPLUS H tehnilistele andmetele.

Tööle seadmine - toite ühendamine

HOIATUS!

- Enne töö alustamist veenduge, et tolmuimejal ei oleks nähtavaid märke vigastustest.
- Enne tolmuimeja ühendamist vooluvõrku veenduge, et andmeplaadil toodud nimipinge vastaks vooluvõrgu omale.
- Ühendage tolmuimeja korralikult maandatud elektrikontakti. Veenduge, et tolmuimeja on väljalülitatud.
- Pistikuid ja ühenduskaabli kontakte tuleb kaitsta vee pritsmete eest.
- Kontrollige seda vooluvõrguga ühendamisel.
- Kasutage tolmuimejaid ainult siis, kui vooluvõrku ühendatavad kaablid on ideaalolukorras (vigastatud kaablid võivad viia elektrilöökideni!).
- Kontrollige regulaarselt, et elektrikaablid ei näitaks vigastuste, liigse kulumise, mõrade ega vananemise märke.

HOIATUS!

- Kui tolmuimeja töötab, ei tohi:
- Muljuda, tõmmata, vigastada ega peale astuda kaablile, mis ühendab vooluvõrguga.
 - Kaabli tohib vooluvõrgust eemaldada ainult pistikust tõmmates (kaablit ei tohi tõmmata).
 - Asendage voolukaabel ainult originaaliga sama tüüpi kaabliga: H07 RN - F. Sama kehtib pikendusjuhtme kasutamisel.
 - Kaablit võib vahetada tootja teeninduskeskuse personal või vastav kvalifitseeritud personal.

Lahti pakkimine, liigutamine ja hoiustamine

Kasutage lamedatel horisontaalpindadel.

Pinna, millele tolmuimeja asetatakse, kandevõime peab olema seadme kaalu jaoks sobiv.

EST

Pikendusjuhtmed

Kui kasutatakse pikenduskaablit, veenduge et see sobib tolmuimeja voolutarbe ja kaitseastmega.

HOIATUS!

ATEX variant: kergsüttiva tolmu imemisel ei tohi kasutada elektriseadmete ja adapteritega ühendatud pikendusjuhtmeid.

Pikenduskaablite väikseim ristlõige:
Maksimum pikkus = 20 m
Kaabel = H07 RN - F

Maks võimsus (kW)	3	5
Väikseim ristlõige (mm ²)	2,5	4

HOIATUS!

Kontaktid, pistikud, ühendused ja pikenduskaabli paigaldamine ei tohi muuta tolmuimeja IP kaitseastet, mis on toodud andmeplaadil.

HOIATUS!

Tolmuimeja voolukontakt peab olema kaitstud pingevooju piirava diferentsiaalse kaitselüliti või võrdväase kaitsega, mis katkestab voolu, kui vool maanduse poole ületab 30 mA 30 ms jooksul.

HOIATUS!

Tolmuimejat ei tohi veega pritsida: see võib ohustada läheduses asuvaid inimesi ja lühistada toite.

HOIATUS!

Järgige ohutusregulatsioone, mis reguleerivad tolmuimejaga imetavaid materjale.

Kuivad rakendused

[MÄRKUS]

Tarnitud filtrid ja kott (kui võimalik) tuleb õigesti paigaldada.

HOIATUS!

Järgige ohutusregulatsioone, mis reguleerivad tolmuimejaga imetavaid materjale.

Hooldus ja remont

HOIATUS!

Ühendage tolmuimeja enne puhastamist, hooldamist, osade asendamist või teiseks versiooniks/variandiks muutmist oma toiteallika küljest lahti, pistik tuleb kontaktist eemaldada.

- Viige läbi ainult need hooldustööd, mida on juhendis kirjeldatud.
- Kasutage ainult originaalvaruosi.
- Tolmuimejat ei tohi kuidagi muuta.

Nende juhiste mitte täitmine ohustab teie ohutust. Enamgi veel, selline tegevus tühistab automaatselt koos tolmuimejaga väljaantud EÜ vastavusdeklaratsiooni.

Tehnilised tingimused

Parameeter	Ühikud	T22 Plus		T40 Plus		T40W Plus	
Tolmuklassid		L - M - H					
Pinge (50 Hz)	V	400		400		400	
Nimivõimsus (T__ Plus / T__ Plus Z22)	kW	2,2		4,3		4	
Nimivõimsus (EN 60335-2-69) (50 Hz) (T__ Plus / T__ Plus Z22)	kW	2,1		2,7		3,4	
Nimivõimsus (T__ Plus Z2 / T__ Plus Z21)	kW	4		7,5		7,5	
Nimivõimsus (EN 60335-2-69) (50 Hz) (T__ Plus Z2 / T__ Plus Z21)	kW	-		-		-	
Müratase	dB(A)	67		71		71	
Kaitse	IP	55 / 65(**)		55 / 65(**)		55 / 65(**)	
Elektrikaitse (Isolatsioon)	Klass	I		I		I	
Mootori isolatsiooniklass	Klass	F		F		F	
Konteineri mahutavus	L	100	50	100	50	100	50
Sisselase (läbimõõt)	mm	70		70		70	
Maks imemisvõimsus piiramisventiiliga (T__ Plus / T__ Plus Z22)	hPa - mbar	210		360		190	
Maks imemisvõimsus piiramisventiiliga (T__ Plus Z2 / T__ Plus Z21)	hPa - mbar	260		350		230	
Maksimum õhuvoolu määr (ilma vooliku ja vähenduseta)	m ³ /h - L/min'	315 - 5250		315 - 5250		489 - 8150	
Maksimum õhuvoolu määr (voolikuga, pikkus: 3 m, läbimõõt: 50 mm)	m ³ /h - L/min'	270 - 4500		270 - 4500		420 - 7000	
Voolikud, mis on lubatud klassidele "L" ja "standard" (läbimõõt)	mm	70(*)/50		70(*)/50		70(*)/50	
Voolikud, mis on lubatud klassidele "M" ja "H" (läbimõõt)	mm	50		50		70/50	
Põhifiltri pind klassidele "standard", "L" ja "M"	m ²	1,95		1,95		3,5	
Kassettfiltri pind	m ²	5,25		5,25		5,25	
Ülesvoolu absoluutse "H" filtri pind	m ²	3,5		3,5		3,5	
Absoluutse filtri efektiivsus (EN 1822)	%	99,995 (H14)		99,995 (H14)		99,995 (H14)	
Allavoolu "ULPA 15" absoluutse filtri pind	m ²	8		8		8	

(*) Ainult mitte-ATEX kasutamiseks

(**) T__ Plus Z21

Mõõtmed

Joonis 4

Mudel	T22 Plus		T40 Plus		T40W Plus	
	100L	50L	100L	50L	100L	50L
A (mm)	1290	1290	1290	1290	1290	1290
B (mm)	600	600	600	600	600	600
C (mm)	1540	1260	1540	1260	1640	1360

- Hoidmistingimused:**
 T: -10 °C ÷ +40 °C
 Õhuniiskus: 85%
- Kasutustingimused:**
 Maksimum kõrgus: 800 m
 (Vähenevad jõudlusega kuni 2 000 m)
 T: -10 °C ÷ +40 °C
 Õhuniiskus: 85%

EST

Ohutusseadmed

Joonis 5

1. Imemisseade
2. Piiramisventiil
3. Clapet

HOIATUS!

Ärge muutke ega reguleerige ühtegi piiramisventiili seadistust.

Nupud, näidikud ja ühendused

Joonis 6

1. Tolmumahuti vabastamise kang
2. Kastori kang
3. Manuaalse filtriraputaja nupp
4. Tolmuimeja näidik
5. Käivitamise/peatamise lüliti (standardversioonid)
6. Filtriraputaja nupp (ainult elektrilise filtriraputajaga versioon)
7. Katte kinniti kang
8. Turvapolt (H klass)
9. Voolukaabel
10. Käepide
11. Juht- ja kontrollpaneel (elektrilise filtriraputajaga, tahke materjali püüdmise sensori või padrunfiltrite versioonid)
12. Sisselaske kork (M, H versioonid)

Käivituseelne kontroll

Joonis 7

1. Sisselase

Kontrollige enne käivitust, et:

- filtrid on paigaldatud
- kõik sulgurid on lukustatud
- imemisvoolik ja vahendid on paigaldatud õigesti sisselaskesse (1)
- kott või tolmu ohutusmahuti on paigaldatud, kui see on olemas.

HOIATUS!

Kui filter on vigane ei tohi tolmuimejat kasutada.

Käivitamine ja peatamine

Joonis 8

HOIATUS!

Lukustage enne tolmuimeja käivitamist kastori pidurid (1).

Standardversioon

- Pöörake lüliti (2) asendisse "I", et käivitada tolmuimeja.
- Pöörake lüliti asendisse "0", et tolmuimeja välja lülitada.

Elektrilise filtriraputajaga, tahke materjali püüdmise sensori või padrunfiltrite versioonid

- Pöörake pealüliti (3) asendisse "I".
- Vajutage tolmuimeja käivitamiseks nuppu (4).
- Vajutage tolmuimeja peatamiseks nuppu (5).
- Pöörake pealüliti (3) asendisse "0", et peatada tolmuimeja.

Imemisseadme mootori pöörlemis-suuna kontrollimine

Kontrollige tolmuimeja töötamist, asetades käe sisselaskele. Kui tolmuimeja ei ime õhku, on pöörlemis-suund vale; eemaldage pistik pesast ja pöörake selektorit korgi sees, et ühendada faasid õigesti.

Tolmuimeja kasutamine

Joonis 9

Tolmuimeja näidik (2): roheline ala (3), punane ala (1)

Kontrollige voolu määra:

- kui tolmuimeja töötab, peab tolmuimeja näidiku osuti püsima rohelisel ala (3), et tagada sisselaskes kiiruse langemine mitte alla ohutusväärtuse 20 m/s;
- kui osuti on punasel alal (1), tähendab see, et õhukiirus imemisvoolikus on alla 20 m/s ja tolmuimeja ei tööta ohututel tingimustel. Filtreid tuleb raputada või vahetada.
- sulgege tavapärase töö käigus imemisvoolik, tolmuimeja näidiku osuti peab liikuma roheliselt alalt (3) punasele alale (1).

HOIATUS!

Kui tolmuimeja kuulub klassi M või H, kasutage ainult Tehniliste andmete tabeliga ühtiva läbimõõduga voolikuid. Seda tehakse selle jaoks, et õhukiirus ei langeks alla 20 m/s.

HOIATUS!

Kui tolmuimeja töötab, jälgige alati, et tolmuimeja näidiku osuti püsiks rohelisel alal (3). Vigade esinemisel vaadake peatükki "Veaotsing".

HOIATUS!

Klass H AA - Asbesti variant:

- Sellel variandil on 70 mm läbimõõduga väljalaskeport, kuhu ühendatakse väljalaskevoolik. Ainult D = 70 mm on lubatud. Kasutada võib ainult D = 70 mm ja L < 5 m väljalaskevoolikut.
- Tolmuimejat transportides sulgege sisselase sobiva korgiga.
- Järgige kõiki klass H tolmuimejate ettekirjutusi.

Esmase filtri raputamine

Joonis 9-10

Sõltuvalt imetud tolmu kogusest ja kui tolmuimeja näidiku osuti liigub roheliselt alalt (3, joonis 9) punasele alale (2, joonis 9), lülitage tolmuimeja mootor välja ja raputage nupu (1, joonis 10) abil põhifiltrit.

Kui tolmuimeja on varustatud elektrilise filtriraputajaga, tuleb vajutada ja hoida paar sekundit nuppu (6, joonis 6). Nupu vabastamisel peatub filtriraputaja.



HOIATUS!



Enne filtri raputamist peatage tolmuimeja. Ärge raputage filtrit, kui tolmuimeja töötab - see võib vigastada filtrit.

Oodake enne tolmuimeja taaskäivitamist paar sekundit, et tolm saaks sadeneda. Vahetage filterelement, kui osuti jääb ikkagi punasele alale (1, joonis 9) isegi peale filtri raputamist (vaadake peatükki "Esmase filtri vahetamine").

Avariipeatamine

Keerake pealüliti "0" asendisse.

Tolmumahuti tühjendamine



HOIATUS!



- **Enne nende tegevustega jätkamist lülitage tolmuimeja välja ja eemaldage pistik elektrikontaktist.**
- **Kontrollige tolmuimeja klassi.**

Enne mahuti tühjendamist on soovitatav raputada filtrit (vt peatükk "Põhifiltri raputamine").

Kilekott (Ainult klass L)

Tolmu kogumiseks võib kasutada plastikkotti (vt joonis 11). Sel juhul tuleb tolmuimeja varustada lisaseadmetega [depressor (3) ja võre (2), joonis 11].

Tervisele kahjuliku tolmu versioonid

- Klassid L, M, H sobivad ohtlike ja/või kantserogeensete tolmude imemiseks (klass H AA)

Paberkott

M klassi tolmuimejad on varustatud tolmukotiga - kood 81584000 (joonis 11).

M klassi tohib kasutada vaid siis, kui see kott on kohale paigaldatud. Kui kotti ei ole paigaldatud või paigaldamine ei ole olnud korralik, võib see põhjustada terviseriske läheduses asuvatele inimestele.

Ohutus-tolmukott

Klass H tolmuimejad on varustatud tolmukotiga - kood 4084001014 (joonis 12).

H klassi tohib kasutada vaid siis, kui see kott on kohale paigaldatud. Kui kotti ei ole paigaldatud või paigaldamine ei ole olnud korralik, võib see põhjustada terviseriske läheduses asuvatele inimestele.

Ohtliku tolmu koti vahetamine



HOIATUS!



- **Neid tegevusi võib läbi viia ainult vastava väljaõppega kvalifitseeritud personal, kes peab kandma vastavat riietust, mis vastab kehtivatele seadustele.**
- **Selle tegevuse käigus ei tohi tolmu kergitada. Kandke P3 kaitsemaski.**
- **Ohtliku ja/või kahjuliku tolmu korral kasutage ainult tootja poolt soovitatud kotte (vt "Soovitatavad varuosad").**
- **Mahutit ja/või kotti võib ladustada ainult kvalifitseeritud personal vastavalt kehtivatele seadustele.**

Paberkoti vahetamine (joonis 12)

- Sulgege sisselase vastava korgiga (1).
- Vabastage tolmumahuti.
- Eemaldage kott ja sulgege see korgiga vastavalt joonisele 11.
- Sisestage uus kott veendudes, et koti sisselase on tihendatud.
- Asetage tolmuimejasse uus tolmumahuti.

Klass H tolmuimejate turvakoti vahetamine (joonis 13)

- Eemaldage ja asetage imemisvoolik ohutusse, tolmuvabasse kohta.
- Sulgege sisselase vastava korgiga (1).
- Vabastage tolmumahuti.
- Turvakoti sulgemiseks tõmmake "giljotiin" (2) pitsarit.
- Sulgege platikkott vastava paela (3) abil hermeetiliselt.
- Sulgege platikkoti põhi teibiga (4).
- Eemaldage koti ühenduskoht (5) sisselaske küljest.
- Sisestage uus turvakott veendudes, et koti sisselase on tihendatud.
- Mässige plastikkott ümber tolmumahuti välisseina.
- Asetage tolmuimejasse uus tolmumahuti.



HOIATUS!



ATEX tööstuslike tolmuimejate korral veenduge, et tolmumahuti lukustamishoob ei oleks kaetud plastikkotiga, ning et kontrollitakse ka mahuti juhitavust.

- Asetage tolmumahuti tagasi tolmuimejasse.

EST

Puhastamise lõppedes

- Lülitage tolmuimeja välja ja eemaldage pistik elektrikontaktist.
- Kerige ühenduskaabel ümber käepideme (joonis 14).
- Tühjendage mahuti nagu kirjeldatud peatükis "Mahuti tühjendamine".
- Puhastage tolmuimeja nagu kirjeldatud peatükis "Hooldamine, puhastamine ja saastusest puhastamine".
- Kui imeti agressiivseid aineid, peske mahutit puhta veega.
- Hoidke tolmuimejat kuivas kohas, väljaspool volitamata inimeste käeulatus.
- Tolmuimejat transportides või kui seda ei kasutata, sulgege sisselase sobiva korgiga (1, joonis 14) (eriti M, H versioonide puhul).

- Seade vajab vähemalt kord aastas tootja või töötajate poolset ülevaatumist. Näiteks: Kontrollige õhufiltreid, et saada teada, kas tolmuimeja õhukindlus on mingil viisil kannatada saanud ning veenduge, etelektriline juhtpaneel töötab õigesti.



HOIATUS!



Eriti H klassi puhastusseadmete puhul tuleb tolmuimeja filtri efektiivsust kontrollida vähemalt üks kord aastas või sagedamini, kui kohalikud seadused seda nõuavad. Tolmuimeja filtrite efektiivsuse kontrollimismetodi kirjelduse leiab standardist EN 60335-2-69, osa AA.22.201.2. Testi mitteläbimise korral tuleb testi korrata peale H klassi filtri vahetamist.

Hooldamine, puhastamine ja saastusest puhastamine



HOIATUS!



Seadme ohutuse taseme tagamiseks on lubatud kasutada vaid tootja poolt tarnitavaid originaalvaruosi.



HOIATUS!



Alltoodud ettevaatusabinõusid tuleb rakendada iga hooldustegevuse ajal, kaasaarvatud põhi- ja HEPA filtrite puhastamine ja vahetamine.

- Et kasutaja saaks läbi viia hooldustegevusi, peab seade olema osadeks võetud, puhastatud ja ülevaadatud nii palju, kui võimalik, ilma ohtu tekitamata hoolduspersonalile või teistele isikutele. Sobivate ettevaatusabinõude hulka kuuluvad osadeks võtmisele eelnev saastusest puhastamine, osadeks võtmise ruumipiisav filtreeritud ventileerimine väljalaskeõhust, hooldusala puhastamine ja sobiv kaitsevarustus.
- Klass H ja M tolmuimejate välisosad tuleb saastusest puhastada puhastamis- ja imemismeetoditega, enne ohtlikult alalt välja viimist tolmuärastada või töödelda hermeetikuga.
Kõiki seadme osasid tuleb ohtlikult alalt eemaldamisel pidada saastatuks ja tolmu hajumise vältimiseks tuleb rakendada vastavaid meetmeid.
Hooldus- või remonditööde käigus tuleb kõik saastatud elemendid, mida ei saa korralikult puhastada, hävitada. Need elemendid tuleb ladustada suletud kottides vastavalt rakendatavatele regulatsioonidele ja selliste materjalide ladustamist reguleerivatele seadustele. Seda protseduuri tuleb järgida ka filtrite hävitamisel (põhi-, HEPA ja allavoolu filtrid).
Kambrid, mis ei ole tolmukindlad tuleb avada sobivate tööriistadega (krivikeerajad, mutrivõtmed, jne) ning üleni puhastada.

Esmase ja absoluutse filtri osadeks võtmine ja vahetamine



HOIATUS!



Kui tolmuimejat kasutatakse ohtlike ainete imemiseks, saastuvad filtrid ja seetõttu:

- töötage ettevaatlikult ja vältige imetud tolmu ja/või materjali pillamist;
- asetage osadeks võetud ja/või vahetatud filter õhukindlasse plastikkotti;
- sulgege kott hermeetiliselt;
- filter tuleb ladustada vastavalt kehtivatele seadustele.



HOIATUS!



Filtri vahetamine on tõsine tegevus. Filtri peab asendama sarnaste omaduste, filtreerimispinna ja kategooriaga filtriga. Vastasel juhul ei tööta tolmuimeja õigesti.

Esmase filtri vahetamine

Joonis 15

1. Imemisvoolik
2. Vabastamiskang
3. Kate
4. Klamber

HOIATUS!
Kontrollige tolmuimeja klassi (L, M, H).

Selle tegevuse käigus ei tohi tolmu kergitada. Kandke P3 maski ja muud kaitseriietust ning kindaid (DPI), mis sobivad kogutud tolmu ohtlikkusega, vaadake kehtivaid seaduseid. Enne nende tegevustega jätkamist lülitage tolmuimeja välja ja eemaldage pistik elektrikontaktist.

- Avage klamber (4).
- Eemaldage imemisvoolik (1).
- Kasutage kangi (2), et eemaldada kate (3) koos esmase filtriga.
- Eemaldage vana filter raamist.
- Paigaldage uus filter ja kinnitage see raami spetsiaalsete klambritega.
- Paigaldage kate ja esmane filter tagasi eemaldamisele vastupidises järjekorras.
- Vana filter tuleb ladustada vastavalt kehtivatele seadustele.

Vajadusel võtke ühendust tootja teeninduskeskusega.

HEPA filtri vahetamine

Tervisele kahjuliku tolmu versioon: Klass H

HOIATUS!
Selle tegevuse käigus ei tohi tolmu kergitada. Kandke P3 maski ja muud kaitseriietust ning kindaid (DPI), mis sobivad kogutud tolmu ohtlikkusega, vaadake kehtivaid seaduseid.

HOIATUS!
Ärge kasutage H klassi filtrit peale tolmuimejast eemaldamist uuesti.

Esmase filtrikasseti vahetamine

Joonis 21

1. Imemisvoolik
2. Klamber
3. Kork
4. Vabastamiskang
5. Filtri rõngas
6. Kasseti kooste
7. Voolukaabel
8. Õhu sissevõtu ühendus
9. Liitmik
10. Ühendus
11. Kruvid
12. Kruvid
13. Seib
14. Kassetid

HOIATUS!
Selle tegevuse käigus ei tohi tolmu kergitada. Kandke P3 maski ja muud kaitseriietust ning kindaid (DPI), mis sobivad kogutud tolmu ohtlikkusega, vaadake kehtivaid seaduseid.

Enne nende toimingute läbiviimist tuleb masin välja lülitada ja eemaldada pistik vooluvõrgust ning eraldada suruõhu toide, tühjendades masina sees oleva õhupaagi.

- Avage klamber (2).
- Eemaldage imemisvoolik (1).
- Liigutage kange (4).
- Eemaldage kate (3) ja filtri rõngas (5).
- Eraldage toitekaabel (7) ja suruõhu toide õhu sissevõtu ühenduse (8) küljest.
- Eemaldage kasseti kooste (6).
- Eraldage ühendused (10) ja liitmik (9).
- Eemaldage õhupaak kruvidest (11).
- Eemaldage kassetid kruvidest (12) ja seibidest (13).
- Pange uus kassett kokku.
- Paigaldage kasseti kooste eemaldamisele vastupidises järjekorras.
- Vanad filtrid tuleb ladustada vastavalt kehtivatele seadustele.

Vajadusel võtke ühendust tootja teeninduskeskusega.

Ülesvoolu HEPA filtri vahetamine

Joonis 16

1. -
2. Filtri kasutamise nupp
3. Kate
4. Kang
5. Turvapolt
6. Peatamismutter (absoluutne filter)
7. Absoluutse filtri hoidmisketas
8. Esmane filter
9. Klambri kinnitamise kruvi
10. Esmase filtri kinnitamise klamber
11. Absoluutne filter
12. Imemisvoolik
13. Imemisvooliku klamber

- Peatage tolmuimeja.
- Vabastage kruvikeerajaga klamber (13) ja eemaldage imemisvoolik (12).
- Keerake kork (2) lahti.
- Avage turvapolt (5).
- Kasutage kangi (4), et eemaldada kate (3).
- Vabastage kruvikeerajaga esmase filtri (8) kinnituskambri (10) kruvi (9).
- Eemaldage filtri hoidmisketas (7) koos paigaldatud absoluutse filtriga ning eemaldage mutter (6).
- Eemaldage absoluutne filter (11).
- Katke absoluutne filter (11) plastikkotiga, sulgege plastikkott hermeetiliselt ning ladustage filter vastavalt kehtivatele seadustele.
- Paigaldage uus filter (11), millel on samad filtreerimisomadused nagu eemaldatud filtril.
- Lukustage absoluutne filter mutriga (6).
- Pingutage klambri (10) kruvi (9), mis kinnitab esmase filtri (8) absoluutse filtri hoidmiskettale (7).
- Paigaldage uuesti kate (3).
- Sulgege kate kangi (4) abil hermeetiliselt ning lukustage

EST

- uuesti turvapolt (5).
- Paigaldage imemisvoolik (12) tagasi kohale ja pingutage klamber (13).

[MÄRKUS]

Kui tolmuimeja on ATEX variant: viige läbi galvaanilise järjepidavuse testid nagu näidatud vastavas juhendis. Standard EN 60335-2-69 määratleb kontrollid regulaarsete intervallidega või peale remonti või muutmiseid.

Mootori jahutusventilaatori kontroll ja puhastamine



HOIATUS!



Neid toiminguid võivad viia läbi ainult vastava väljaõppe läbinud kvalifitseeritud töötajad.

Puhastage mootori jahutusventilaatorit perioodiliselt, et hoida ära mootori ülekuumenemine, eriti siis, kui tolmuimejat kasutatakse kuivades kohtades. (vt joonis 5)

Tiheduse kontroll

Voolikute kontroll

Veenduge, et ühendavad voolikud on heas seisukorras ja õigesti kinnitatud.

Kui voolikud on vigastatud, murdunud või halvasti ühendatud toruliitmike külge, tuleb need vahetada.

Kui töödeldakse kleepuvaid materjale, kontrollige voolikut (3, joonis 17), sisselaset ja filtreerimiskambri pörkeplaati võimaliku ummistuse suhtes.

Kraapige sisselaset (3, joonis 17) väljast poolt ja eemaldage sadestunud jäätmed nagu näidatud joonisel 17.

Filtreerimiskambri paksuse kontroll

Kui tihend (1, joonis 18) mahuti ja filtreerimiskambri (3) vahel ei garanteeri enam tihedust:

- Avage neli kruvi (2), mis lukustavad filtreerimiskambrit (3) tolmuimeja korpuse vastu.
- Laske filtreerimiskambri (3) laskuda allapoole ja pinguldage kruvid (2), kui see on jõudnud tihenduse asendisse.

EST

Kui ei ole võimalik saavutada optimaalset tihendust ning tihend (1) on rebenenud või mõrane vms, tuleb see välja vahetada .

Separaatori puhastamine ja vahetamine (lisavarustuses)

[MÄRKUS]

Kui separaatoril (3, joonis 19) on ainult tolmu sademed, laske tolmul kukkuda läbi keskmise augu.

Separaator (3, joonis 19) tuleb korralikult puhastamiseks võtta osadeks:

- Kasutage kangi (1), et eemaldada kate (2) koos esmase filtriga.
- Eemaldage kaks kruvi (4) ja eemaldage see mahutist.

Vahetage see osa, kui see on liigselt kulunud. Pange komponendid lahtivõtule vastupidises järjekorras kokku tagasi.

Seadme ladustamine

Joonis 20

Seade tuleb ladustada vastavalt kehtivatele seadustele.

- **Õige utiliseerimine (elektri- ja elektroonikajäätmed). (Rakendatav Euroopa Liidus ja teistes eraldi korjesüsteemidega riikides)**

Ülaltoodud sümbol (joonis 20), mis on tootel või selle dokumentatsioonis näitab, et toodet võib selle elutsükli lõpus ladustada koos ülejäänud olmejäätmetega.

Keskkonna või tervise kahjustamise vältimiseks valesst jäätmete ladustamisest, eraldage see toode ülejäänud jäätmetest ja võimaldage selle ümbertöötlemine, et toetada säästvat ressurside taaskasutamist.

Seda toodet ei tohi ladustada koos ülejäänud jäätmetega.

Elektriskeemid**Klass L, M, H tolmuimeja****Joonis 22**

1. Pistik
2. Kaitselüliti
3. Tolmuimeja

Tolmuimeja padrunfiltri ja automaatse puhastamisega**Joonis 23**

1. Sisendoide
2. Faasi järjekorra relee
3. Tolmuimeja

Joonis 24

1. Trafo
2. Pingeindikaator
3. Valge lamp

Joonis 25

1. Taseme kontroll
2. Peatamisnupp
3. Käivitamisinupp
4. Mootori ajami kontaktor
5. Faasi järjekorra indikaator
6. Kollane lamp

Joonis 26

1. Kaitsmekarp
2. Padruni komplekt
3. Taseme kontroll

Joonis 27

Asi	Tüüp	Kirjeldus	Ko- gus
H1	40000563	Valge indikaatori komplekt	1
H3	40000564	Kollane indikaatori komplekt	1
KM1	Z8 39281	Kontaktor kW4 24VAC 1NO	1
PA	40000565	Peatamisnupu komplekt (punane)	1
PM	40000562	Käivitamisinupu komplekt (roheline)	1
Q1	Z8 39915	5,5-8A kaitselüliti	1
	Z8 39916	9-12,5A kaitselüliti	1
SF1	Z8 391120	Faasi järjekorra relee 400 V	1
TR1	Z8 391050	Transformaator 20 VA 400/24 V	1

Joonis 28

1. Taimer
2. Filtri puhastamise solenoidklapp 1
3. Filtri puhastamise solenoidklapp 2
4. Filtri puhastamise solenoidklapp 3
5. Filtri puhastamise solenoidklapp 4 (eelseadistus)

T1 = Filtri puhastamise aeg
 T2 = Tööseisaku aeg
 T3 = Aeg puhastustsüklite vahel

Klass L, M, H tolmuimejad filtriraputajaga või tahke materjali püüdmise sensoriga**Joonis 29**

1. Sisendoide
2. Faasi järjekorra relee
3. Tolmuimeja
4. Elektriline filtriraputaja

Joonis 30

1. Trafo
2. Pingeindikaator
3. Valge lamp

Joonis 31

1. Taseme kontroll
2. Peatamisnupp
3. Käivitamisinupp
4. Mootori ajami kontaktor
5. Faasi järjekorra indikaator
6. Filtriraputaja kontaktor
7. Filtriraputaja nupp
8. Kollane lamp

Joonis 32

1. Kaitsmekarp
2. Taseme kontroll

Joonis 33

Asi	Tüüp	Kirjeldus	Ko- gus
H1	40000563	Valge indikaatori komplekt	1
H3	40000564	Kollane indikaatori komplekt	1
KM1	Z8 39281	Kontaktor kW4 24 VAC 1NO	1
	Z8 39731		
KM2	Z8 391006	Kontaktor kW3 24 VAC 1NC	1
PA	40000565	Peatamisnupu komplekt (punane)	1
PM	40000562	Käivitamisinupu komplekt (roheline)	1
PS1	40000598	Kollane nupu komplekt	1
Q1	Z8 39915	5,5-8 A kaitselüliti	1
	Z8 39916		
Q2	Z8 39746	Kaitselüliti 0.7-1 A S00	1
SF1	Z8 391120	Faasi järjekorra relee 400 V	1
TR1	Z8 391050	Transformaator 20 VA 400/24 V	1

EST

Lisainformatsioon eriversioonide "Asbestos" kohta

- Asbesti tolmuimejad (Vastavuses Saksamaa spetsifikatsiooniga TRGS 519)



HOIATUS!

Asbesti jaoks mõeldud mudelid on: T40WPLUS H AA.

1. Kui asbesti tolmuimejat on kasutatud saastatud aladel nagu määratud TRGS 519-s, ei tohi seda enam kasutada saastamata keskkonnas. Erandid on lubatud, kui asbesti tolmuimejat on üleni saastusest puhastatud (mitte ainult väliskorpus vaid ka õhu jahutuse ala, elektriliste komponentide kooste korpused (elektripaneelid), elektrilised komponendid ise, jne), kvalifitseeritud personali poolt vastavuses TRGS 519 N. 2.7.
Tegevust peab raporteerima ja talletama kirjalikult kvalifitseeritud personal.
2. Sobivates kohtades tuleb filtrid vahetada (nt saastusest puhastamise vabrik) kvalifitseeritud personali poolt.
3. Filtrit tohib vahetada ainult kvalifitseeritud personal käesolevas juhendis toodud juhiste järgi.
4. Asbesti tolmuimejat käsitsedes ja transportides sulgege alati sisselase vastava korgiga. Kui tolmuimejat transportitakse väljapoole saastunud ala, tuleb seda puhastada nagu kirjeldatud punktis 1. Alternatiivselt tuleb asbesti tolmuimeja hoolikalt sulgeda hermeetiliselt suletud kotti.
Tegevust peab raporteerima ja talletama kirjalikult kvalifitseeritud personal.
5. Ärajuhtevooliku paigaldamine: sisestage voolik õhu väljalaskesse spetsiaalsel tarnitud paneelil. Pinguldage tarnitud kruviklamber täielikult, veendudes et voolik ei saa otsast ära libiseda.
6. Ainult kvalifitseeritud personal võib mahutiit ladustada.

[MÄRKUS]







Üksikasjade jaoks punktide 2, 3, 4, 6 kohta vaadake juhendi peatükki "Hooldamine, puhastamine ja saastusest puhastamine".

EST

Soovitavad varuosad

Järgneb loend varuosadest, mis tuleks hooldustööde kiirendamiseks käepärast hoida.

Varuosade tellimiseks vaadake tootja varuosade kataloogi.

	Kirjeldus	Mudel		
		L	M	H
	Tähtfiltri komplekt	40000338	40000492	
	Tähtfiltri komplekt (T40W Plus)	4089100052	4089100053	
	Filtri rõngastihend	Z8 17026		
	Filtreerimiskambri tihend	40000762		
	Filtri klamber	Z8 18079		
	Absoluutne filter	-	-	4081700936
	Paberkott - Tolmukott (5 kotti)	-	81584000	-
	Ohutuskott (1 kott)	-	-	4084001014

Veaotsing

Probleem	Põhjus	Abinõu
Tolmuimeja peatub äkki	Ummistunud esmane filter	Raputage filtrit. Vajadusel vahetage
	Ummistunud imemisvoolik	Kontrollige imemisvoolikut ja puhastage seda.
	Kaitselüliti aktiveerumine	Kontrollige seadmeid. Vaadake üle mootori elektriline sisselase. Vajadusel võtke ühendust volitatud müüjijärgse hoolduskeskusega.
Tolmuimejast lekib tolmu	Filter on rebenenud	Vahetage see teise sama tüüpi filtriga.
	Filter pole piisavalt tõhus	Vahetage see sobiva kategooria filtriga ja kontrollige uuesti.
Tolmuimeja puhub imemise asemel	Elektrikontakti vale ühendamine	Pöörduge kvalifitseeritud isiku poole, kes ühendab faasid õigesti. Vt lk 8, peatükk Käivitamine
Tolmuimejal on elektrostaatiline voolu	Maandus puudub või pole tõhus	Kontrollige kõiki maandusi. Eriti kontrollige sisselaset.

EST

EST

Turinys


Naudojimo instrukcijos	2
Operatoriaus sauga.....	2
Bendroji informacija apie dulkių siurblio naudojimą.....	2
Tinkami naudojimo būdai.....	2
Netinkamas naudojimas.....	2
Modeliai ir jų variantai.....	3
Klasifikacija pagal standarto EN 60335-2-69 AA priedą.....	3
Dulkių išmetimas į aplinką.....	3
Bendrosios rekomendacijos.....	3
EB atitikties deklaracija.....	3
Dulkių siurblio aprašymas	4
Dalys ir žymos.....	4
Papildomi rinkiniai.....	4
Priedai.....	4
Pakavimas ir išpakavimas.....	5
Išpakavimas, pernešimas, naudojimas ir saugojimas.....	5
Paruošimas eksploatavimui - prijungimas prie elektros maitinimo šaltinio.....	5
Ilginamieji laidai.....	6
Sausojo siurbimo būdai.....	6
Techninė priežiūra ir remontas.....	6
Techniniai duomenys.....	7
Matmenys.....	7
Apsauginiai prietaisai.....	8
Valdymo prietaisai, rodikliai ir jungtys.....	8
Apžiūra prieš pradėdant darbą.....	8
Dulkių siurblio eksploatavimas.....	8
Pirminio filtro iškratymas.....	9
Avarinis išjungimas.....	9
Dulkių rinktuvo ištuštinimas.....	9
Plastikinis maišelis (tik „L“ klasei).....	9
Modeliai sveikatai kenksmingoms dulkėms siurbti.....	9
Popierinis maišelis.....	9
Apsauginis dulkių surinkimo maišelis.....	9
Kenksmingų dulkių maišelių keitimas.....	9
Baigę siurbti.....	10
Techninė priežiūra, valymas ir kenksmingų medžiagų šalinimas.....	10
Pirminio ir absoliutinio filtro išėmimas ir keitimas.....	10
Pirminio filtro keitimas.....	11
HEPA tipo filtro keitimas.....	11
Pradinio filtro kasetės pakeitimas.....	11
Sandarumo patikra.....	12
Skirtuvo valymas ir keitimas (pasirenkamoji įranga).....	12
Įrenginio išmetimas.....	12
Elektros instaliacijos schemas.....	13
Papildoma informacija apie specialias modelių versijas „Asbestas“.....	14
Rekomenduojamos atsarginės dalys.....	15
Trikčių diagnostika	15

Naudojimo instrukcijos

Perskaitykite naudojimo instrukcijas ir laikykitės svarbių rekomendacijų dėl saugos, pažymėtų žodžiu **ĮSPĖJIMAS!**

Operatoriaus sauga

⚠ ĮSPĖJIMAS! ⚠



Prieš įjungiant mašiną itin svarbu perskaityti šias eksploataavimo instrukcijas ir turėti jas po ranka, kad bet kada galėtumėte jose pasieškoti reikiamos informacijos.

Dulkių siurbliu gali naudotis tik asmenys, susipažinę su jo veikimo principu, turintys tam leidimą ir išmokyti dirbti su dulkių siurbliu.

Prieš naudojant dulkių siurbį, operatorius būtina informuoti, duoti jiems nurodymus ir išmokyti, kaip dirbti su siurbliu, kokioms medžiagoms siurbti jis naudotinas, taip pat būtina jiems paaiškinti, kaip saugiai pašalinti ir utilizuoti susiurbtas medžiagas.

⚠ ĮSPĖJIMAS! ⚠

Dulkių siurbį griežtai draudžiama naudoti asmenims (įskaitant vaikus), turintiems ribotų fizinių ar psichinių sugebėjimų arba asmenims, neturintiems pakankamai patirties ir žinių, nebent juos prižiūri asmuo, turintis saugaus prietaiso naudojimo patirties.

Vaikus reikia prižiūrėti, siekiant įsitikinti, kad jie neįsikiš su prietaisu.

Bendroji informacija apie dulkių siurblio naudojimą

Dulkių siurblio naudokite pagal įstatymų, galiojančius toje šalyje, kur jis naudojamas.

Be eksploataavimo instrukcijų ir šalių, kurioje dulkių siurblys naudojamas, galiojančių įstatymų, taip pat būtina laikytis techninių reglamentų, kurių paskirtis - garantuoti saugų ir tinkamą eksploatavimą (teisės aktų dėl aplinkosaugos ir darbo saugos, t.y. Europos Sąjungos direktyvos 89/391/EB ir vėliau priimtų direktyvų).

Venkite bet kokios operacijos, galinčios kelti grėsmę žmonių saugumui, turtui bei aplinkai.

Laikykitės patarimų ir nurodymų dėl saugos, išdėstytų šiame instrukcijų vadove.

Tinkami naudojimo būdai

Šis dulkių siurblys yra pritaikytas pramoniniam naudojimui, pvz., viešbučiuose, mokyklose, ligoninėse, fabrikuose, parduotuvėse, biuruose ir viešbučio tipo daugiabučiuose namuose, taip pat nuomai, kitaip tariant, įvairiems tikslams, išskyrus įprastą buitinį naudojimą.

Šis siurblys sukurtas valyti ir surinkti kietas nedegias medžiagas patalpose ir lauke.

ĮSPĖJIMAS – Šį dulkių siurbį galima naudoti tik sausoms medžiagoms siurbti.

- Visada palikite pakankamai erdvės aplink dulkių siurbį, kad galėtumėte lengvai pasiekti valdymo prietaisus.

Mašina sukonstruota taip, kad ja vienu metu galėtų dirbti vienas operatorius.

Šis dulkių siurblys susideda iš automatinio siurbimo mazgo su prieš jį sumontuotu filtru ir rinktuvo susiurbtai medžiagai surinkti.

Netinkamas naudojimas

⚠ ĮSPĖJIMAS! ⚠

Griežtai draudžiama naudoti dulkių siurbį šiomis sąlygomis:

- Lauke atmosferinių kritulių atveju.
- Kai dulkių siurblys stovi ne ant horizontalių paviršių.
- Kai nesumontuotas filtravimo mazgas.
- Kai siurbimo sistemos įsiurbimo anga ir (arba) žarna yra atsuktos į žmogaus kūno dalis.
- Kai neįdėtas dulkių surinkimo maišelis.
- Naudoti be gamintojo sumontuotų apsaugų, apsauginių dangčių ir saugos sistemų.
- Kai aušinimo angos yra iš dalies arba visiškai užsikimšusios.
- Kai dulkių siurblys yra uždengtas plastikiniais arba medžiagininiais uždangalais.
- Kai oro išleidimo anga yra iš dalies arba visiškai uždaryta.
- Kai dulkių siurblys naudojamas ankštose vietose, kuriose nėra gryno oro.
- **Draudžiama siurbti šias medžiagas:**
 1. Degančias medžiagas (žarijas, karštus pelenus, degančias cigaretes ir t. t.).
 2. Degančias atvira liepsna.
 3. Degiąsias dujas.
 4. Lengvai užsidegančius skysčius, agresyvius degalus (benziną, tirpiklius, rūgštis, šarminius tirpalus ir kt.).
 5. Sprogiąsias dulkes / medžiagas ir (arba) spontaniškai užsidegančias medžiagas (pvz., magnio ar aliuminio dulkes ir kt.).

SVARBU: Draudžiama naudoti ne pagal paskirtį.

Modeliai ir jų variantai

Modeliai

[SPĖJIMAS!]

Dulkių klasifikavimas

Modeliai sveikatai kenksmingoms dulkėms siurbti:

L, M, H klasės dulkių siurbliu galima siurbti kenksmingas, nedegiąsias / nesprogiąsias dulkes pagal standarto EN 60335-2-69 AA priedą. Pagal duomenų lentelę ir prie dulkių siurblio prilipdytą etiketę patikrinkite, kokiai dulkių pavojingumo klasei jis pritaikytas: L (maža rizika), M (vidutinė rizika), H (didelė rizika).

[PASTABA]

- Tuo atveju, jei siurbiamos sveikatai kenksmingos dulkės, dėl naudojimo ir atliekų šalinimo kreipkitės į vietines sveikatos apsaugos ir saugos įstaigas bei laikykitės šalyje galiojančių reglamentų.
- Radioaktyviosios medžiagos nėra įtrauktos į anksčiau pateiktą sveikatai kenksmingų dulkių tipo apibrėžtį.

Variantai

ATEX

Šis gamintojas gamina dulkių siurblius, tinkamus naudoti potencialiai sprogoje aplinkoje. Šie variantai gaminami pagal galiojančias direktyvas ir standartus. Atitinkamos papildomos instrukcijos tiekiamos kartu su dulkių siurbliu.

[PASTABA]

ATEX modeliai

Dėl šių modelių prašom kreiptis į šio gamintojo gaminių pardavimo tinklą. Apie ATEX tipo pramoninius įrenginius žr. instrukcijas dėl „ATEX“ naudojimo.

Asbestas

Kalbant apie H klasei pritaiktą modelį, gali būti gaminamas ir variantas „ASBESTOS“ („Asbestas“), atitinkantis Vokietijos reglamentą TRGS 519 ir skirtas asbestui siurbti.

Klasifikacija pagal standarto EN 60335-2-69 AA priedą

Dulkių siurbliai, skirti sveikatai kenksmingoms dulkėms siurbti, klasifikuojami pagal šias dulkių kategorijas:

- **L** (maža rizika) – tinka siurbti dulkes, kurių koncentracijos ribinė vertė yra didesnė nei 1 mg/m³, priklausomai nuo užimamo tūrio;
- **M** (vidutinė rizika) – tinka siurbti dulkes, kurių koncentracijos ribinė vertė yra ne mažesnė nei 0,1 mg/m³, priklausomai nuo užimamo tūrio;
- **H** (didelė rizika) – tinka siurbti visas dulkes, kurių koncentracijos ribinė vertė yra mažesnė nei 0,1 mg/m³, priklausomai nuo užimamo tūrio, įskaitant kancerogenines ir patogenines dulkes, pvz., asbestą.

Dulkių išmetimas į aplinką

Kontrolinės našumo vertės:

- įprastas modelis (netinkamas kenksmingoms dulkėms siurbti): sulaiko ne mažiau nei 99 % susiurbtų dalelių (žr. EN60335-2-69, AA priedą);
- modelis sveikatai kenksmingoms dulkėms siurbti (L, M, H klasės):
 - L: sulaiko ne mažiau nei 99 % susiurbtų dalelių (žr. EN60335-2-69, AA priedą);
 - M: sulaiko ne mažiau nei 99,9 % susiurbtų dalelių (žr. EN60335-2-69, AA priedą);
 - H: sulaiko ne mažiau nei 99,995 % susiurbtų dalelių (žr. EN60335-2-69, AA priedą).

Bendrosios rekomendacijos

[SPĖJIMAS!]

Susidarius avarinei padėčiai:

- **sugedus filtrui,**
- **kilus gaisrui,**
- **įvykus trumpajam jungimui,**
- **užsikirtus varikliui,**
- **ištikus elektros smūgiui,**
- **ir t. t.**

Dulkių siurbliį išjunkite, elektros laido kištuką ištraukite iš lizdo ir kreipkitės pagalbos į kvalifikuotus darbuotojus.

[PASTABA]

Patikrinkite darbo vietą ir įsitikinkite, ar ten esančias medžiagas galima siurbti ATEX modelio dulkių siurbliu.

[SPĖJIMAS!]

Dulkių siurblių negalima naudoti ir laikyti lauke drėgnose vietose.

Šių dulkių siurblių negalima naudoti koroziškai agresyvioje aplinkoje.

EB atitikties deklaracija

Prie kiekvieno dulkių siurblio pridedama EB atitikties deklaracija. Žr. faksimilę 34 pav.

[PASTABA]

Atitikties deklaracija yra svarbus dokumentas ir ją būtina laikyti saugioje vietoje bei pateikti valdžios įstaigoms jų prašymu.

Dulkių siurblio aprašymas

Dalys ir žymos

1 pav.

- Identifikacijos lentelė, kurioje nurodyta:
 - Gamintojo pavadinimas ir adresas
 - Žymuo ir modelis, įskaitant klasę (L, M arba H)
 - EB ženklas
 - Techniniai duomenys
 - Serijos numeris
 - Pagaminimo metai
 - Svoris (kg)
- Įspėjamoji etiketė (L, M, H, H AA asbestui klasių modeliams)
- Pulto galios lentelė
Ji rodo, kad pulto maitinimo įtampa atitinka įtampą, nurodytą duomenų lentelėje.
- Dėmesį atkreipianti lentelė
Atkreipia operatoriaus dėmesį į tai, kad filtrą galima kratyti tik tuomet, kai dulkių siurblys išjungtas. Priešingu atveju kratymas neturės jokio poveikio, tačiau galite sugadinti patį filtrą.
- Siurbiamoji anga
- Išleidimo anga
- Patikros vožtuvas („Clapet“)
- Siurbimo skyrius
- Įjungiklis / išjungiklis (standartiniuose)
- Siurbimo žarna
- Kamštis (M, H klasių modeliai)
- Juostos fiksatorius
- Rinktuvo atkabimo rankenėlė
- Valdymo ir patikros skydelis (versijoms su kietųjų dalelių atrėmimo jutikliu, kasečių filtrais arba elektros filtro kratytuvu)

2 pav.

- L klasės etiketė
- M klasės etiketė
- H klasės etiketė
- asbesto etiketė

L ir M klasių etiketėse pavaizduotos piktogramos, kurios reiškia:

⚠️ ĮSPĖJIMAS! ⚠️

Šiame dulkių siurblyje yra sveikatai kenksmingų dulkių.
Ištuštinti dulkių siurblijį ir atlikti jo techninę priežiūrą, įskaitant dulkių siurbimo priemonių išėmimą, leidžiama tik įgaliotiems darbuotojams, naudojantiems tinkamas asmenines apsaugos priemones. Nenaudokite prietaiso, kol visa filtravimo sistema nebus savo vietoje.

H klasės etiketėje yra pirmiau pateiktas tekstas.

Šis dulkių siurblys sukuria stiprų oro srautą, kuris įtraukiamas per įsiurbiamąją angą (5, 1 pav.) ir išpučiamas per išmetamąją angą (6, 1 pav.). Pritaisę žarną ir įtaisus patikrinkite, ar variklis sukasi reikiama kryptimi.

Dulkių siurblyje sumontuotas atbulinis vožtuvas („Clapet“), kuris neišleidžia oro ir medžiagų iš dulkių rinktuvo, net jeigu elektros variklis sukasi priešinga kryptimi, negu turėtų sukstis. Prieš įjungdami dulkių siurblijį siurbiamąją žarną prijunkite prie įsiurbiamosios angos, o ant žarnos galo pritvirtinkite reikiamą įtaisą. Žr. gamintojo priedų katalogą arba kreipkitės į aptarnavimo centrą.

Leistinių naudoti žarnų skersmenys nurodyti techninių duomenų lentelėje.

Dulkių siurblyje įmontuotas pirminis filtras, kuris teikia galimybę naudoti dulkių siurblijį įvairiais būdais.

Be pagrindinio filtro, kuris sulaiko įprastesnių tipų dulkes, dulkių siurblio įsiurbimo ir išmetimo pusėje gali būti įtaisyti absoliutiniai filtrai, pasižymintys didesne geba filtruoti smulkias daleles ir sveikatai pavojingas medžiagas.

Papildomi rinkiniai

Dėl informacijos apie pasirenkamuosius įtaisus prašom kreiptis į gamintojo gaminių pardavimo tinklą.

Pasirenkamojo įtaiso montavimo instrukcijos yra pridėtos prie keitimui skirto rinkinio.

⚠️ ĮSPĖJIMAS! ⚠️

Naudokite tik originalius papildomus rinkinius, kuriuos tiekia ir leidžia naudoti gamintojas.

Priedai

Tiekiami įvairūs priedai; žr. gamintojo priedų katalogą.

⚠️ ĮSPĖJIMAS! ⚠️

Naudokite tik originalius priedus, kuriuos tiekia ir leidžia naudoti gamintojas.

⚠️ ĮSPĖJIMAS! ⚠️

ATEX modeliai: prašom kreiptis į šio gamintojo gaminių pardavimo tinklą.

Pakavimas ir išpakavimas

Pakuotės medžiagas utilizuokite pagal galiojančius įstatymus.
3 pav.

MODELIS „T22 Plus“		A (mm)	B (mm)	C (mm)	kg
50L	L	1350	700	1805	165
	M				168
	H				170
100L	L	1350	700	1805	168

MODELIS „T40 Plus“		A (mm)	B (mm)	C (mm)	kg
50L	L	1350	700	1805	189
	M				191
	H				194
100L	L	1350	700	1805	192

MODELIS „T40W Plus“		A (mm)	B (mm)	C (mm)	kg
50L	L	1350	700	1805	194
	M				196
	H				199
100L	L	1350	700	1805	197

[PASTABA]

Modelis T40WPLUS H AA, skirtas asbestui siurbti, reglamentas TRGS 519.
Šis modelis atitinka visus modelio T40WPLUS H techninius duomenis.

Paruošimas eksploatavimui - prijungimas prie elektros maitinimo šaltinio

ĮSPĖJIMAS!

- Prieš pradėdami dirbti patikrinkite, ar nėra akivaizdžių dulkių siurblio gedimų požymių.
- Prieš kišdami dulkių siurblio elektros laido kištuką į lizdą patikrinkite, ar įtampa, nurodyta duomenų lentelėje, atitinka elektros maitinimo tinklo įtampą.
- Dulkių siurblio elektros laido kištuką kiškite į išvado lizdą su tinkamai įtaisytu įžeminimo kontaktu / jungtimi. Patikrinkite, ar dulkių siurblys išjungtas.
- Jungiamųjų laidų kištukai ir jungtys turi būti apsaugoti nuo vandens pusrslų.
- Patikrinkite, ar sujungimas su elektros maitinimo tinklu yra tinkamas.
- Dulkių siurbliu naudokitės tik tuomet, kai laidai, jungiami į elektros maitinimo tinklą, yra nepriekaištingos būklės (dėl pažeistų laidų galite patirti elektros smūgį!).
- Reguliariai tikrinkite, ar nematyti elektros laidų pažeidimų, per didelio susidėvėjimo, įtrūkimų ar senėjimo požymių.

ĮSPĖJIMAS!

Kai dulkių siurblys įjungtas, negalima:

- Spausti, traukti, gadinti ar lipti ant laido, kuris sujungtas su elektros maitinimo tinklu.
- Laidą atjunkite nuo elektros maitinimo tinklo tik traukdami kištuką (netraukite laido).
- Elektros laidą keiskite tik tokio paties tipo, kaip originalusis, laidu: H07 RN - F. Ta pati taisyklė taikoma ir tuo atveju, jei naudojamas ilginamasis laidas.
- Elektros laidą turi pakeisti gamintojo techninės priežiūros centro darbuotojai arba analogišką kvalifikaciją turintys darbuotojai.

Išpakavimas, pernešimas, naudojimas ir saugojimas

Naudokite ant lygių, horizontalių paviršių.

Paviršiaus, ant kurio statomas dulkių siurblys, laikomoji geba turi būti pakankama siurblio svoriui išlaikyti.

Ilginamieji laidai

Jei naudojate ilginamąjį laidą, patikrinkite, ar jis yra tinkamas dulkių siurblio elektros maitinimo ir apsaugos lygio požiūriu.

ĮSPĖJIMAS!
ATEX modelis: ilginamųjų laidų, sujungtų kištukais su elektros prietaisais ir adapteriais, negalima naudoti, kai dulkių siurbliu siurbiamos degiosios dulkės.

Mažiausias ilginamųjų laidų skerspjūvis:

Didžiausias ilgis = 20 m

Laidas = H07 RN - F

Didžiausioji galia (kW)	3	5
Mažiausias skerspjūvis (mm ²)	2,5	4

ĮSPĖJIMAS!
Ilginamojo laido lizdai, kištukai, jungtys ir montavimas turi atitikti dulkių siurblio IP apsaugos lygį, nurodytą duomenų lentelėje.

ĮSPĖJIMAS!
Dulkių siurblio elektros maitinimo lizdas turi būti apsaugotas diferencialiniu išjungikliu su srovės šuolio ribojimu, kuris išjungia elektros maitinimą, kai srovė, nukreipta į žemę, viršija 30 mA per 30 ms, arba analogišku apsauginiu kontūru.

ĮSPĖJIMAS!
Niekada nepurškite vandens ant dulkių siurblio: tai gali kelti pavojų šalia dulkių siurblio esantiems žmonėms ir sukelti elektros maitinimo sistemos trumpąjį jungimą.

ĮSPĖJIMAS!
Laikykitės saugos reikalavimų, taikomų medžiagoms, kurioms siurbti naudojamas šis dulkių siurblys.

Sausojo siurbimo būdai

[PASTABA]
Kartu su dulkių siurbliu patiekti filtrai ir maišelis (jei jis patiektas) turi būti sumontuoti tinkamai.

ĮSPĖJIMAS!
Laikykitės saugos reikalavimų, taikomų medžiagoms, kurioms siurbti naudojamas šis dulkių siurblys.

Techninė priežiūra ir remontas

ĮSPĖJIMAS!
Dulkių siurblij atjunkite nuo elektros maitinimo šaltinio prieš jį valydami, taisydami, keisdami dalis arba modifikuodami, kai norite paversti jį kitu modeliu / variantu; kištuką būtina ištraukti iš elektros lizdo.

- Atlikite tik tas techninės priežiūros operacijas, kurios aprašytos šiame vadove.
- Naudokite tik originalias atsargines dalis.
- Jokiu būdu nekeiskite dulkių siurblio konstrukcijos.

Nesilaikant šių nurodymų, kyla grėsmė jūsų saugai. Be to, tokie veiksmai tuoj pat panaikina ES atitikties deklaraciją, išduotą šiam dulkių siurbliui.

Techniniai duomenys

Parametras	Vienetai	„T22 Plus“	„T40 Plus“	„T40W Plus“
Dulkių klasės		L - M - H		
Įtampa (50 Hz)	V	400	400	400
Vardinė galia (T__ Plus / T__ Plus Z22)	kW	2,2	4,3	4
Vardinė galia (EN 60335-2-69) (50 Hz) (T__ Plus / T__ Plus Z22)	kW	2,1	2,7	3,4
Vardinė galia (T__ Plus Z2 / T__ Plus Z21)	kW	4	7,5	7,5
Vardinė galia (EN 60335-2-69) (50 Hz) (T__ Plus Z2 / T__ Plus Z21)	kW	-	-	-
Triukšmo lygis	dB(A)	67	71	71
Apsauga	IP	55 / 65(**)	55 / 65(**)	55 / 65(**)
Elektros galia (Izoliacija)	Klasė	I	I	I
Variklio izoliacijos klasė	Klasė	F	F	F
Rinktuvo talpa	L	100 50	100 50	100 50
Įleidžiamoji anga (skersmuo)	mm	70	70	70
Didžiausioji vakuumo vertė, naudojant ribojimo vožtuvą (T__ Plus / T__ Plus Z22)	hPa - mbar	210	360	190
Didžiausioji vakuumo vertė, naudojant ribojimo vožtuvą (T__ Plus Z2 / T__ Plus Z21)	hPa - mbar	260	350	230
Didžiausioji oro srauto norma (be žarnos ir reduktorių)	m³/h - L/min'	315 - 5250	315 - 5250	489 - 8150
Didžiausioji oro srauto vertė (su žarna, ilgis: 3 m, skersmuo: 50 mm)	m³/h - L/min'	270 - 4500	270 - 4500	420 - 7000
Žarnos, leidžiamos naudoti su „L“ ir „standartinės“ klasės siurbliais (skersmuo)	mm	70(*)/50	70(*)/50	70(*)/50
Žarnos, leidžiamos naudoti su „M“ ir „H“ klasės siurbliais (skersmuo)	mm	50	50	70/50
„Standartinių“, „L“ ir „M“ klasių siurblių pagrindinio filtro paviršius	m²	1,95	1,95	3,5
Kasetinio filtro paviršius	m²	5,25	5,25	5,25
Įsiurbimo pusės absoliutinio „H“ klasės filtro paviršius	m²	3,5	3,5	3,5
Absoliutinio filtro našumas (EN 1822)	%	99,995 (H14)	99,995 (H14)	99,995 (H14)
Išmetimo pusės „ULPA 15“ absoliutinio filtro paviršius	m²	8	8	8

(*) Tik ne ATEX naudojimui

(**) T__ Plus Z21

Matmenys

4 pav.

Modelis	„T22 Plus“		„T40 Plus“		„T40W Plus“	
	100L	50L	100L	50L	100L	50L
A (mm)	1290	1290	1290	1290	1290	1290
B (mm)	600	600	600	600	600	600
C (mm)	1540	1260	1540	1260	1640	1360

- **Saugojimo sąlygos:**
T : -10°C ÷ +40°C
Drėgmė: 85%
- **Naudojimo sąlygos:**
Didžiausias aukštis virš jūros lygio: 800 m
(iki 2.000 m, tačiau sumažėja našumas)
T : -10°C ÷ +40°C
Drėgmė: 85%

Apsauginiai prietaisai

5 pav.

1. Siurbimo skyrius
2. Ribojamasis vožtuvas
3. „Clapet“

! SPĖJIMAS! !
Nekeiskite jokios ribojimo vožtuvo nuostatos.

Valdymo prietaisai, rodikliai ir jungtys

6 pav.

1. Dulkių rinktuvo atkabinimo svirtelė
2. Ratuko svirtelė
3. Rankinio filtro kratytuvo rankena
4. Vakuomo matuoklis
5. Paleidimo / sustabdymo jungiklis (standartiniuose)
6. Filtro kratytuvo mygtukas (tik modelyje su elektriniu filtro kratytuvu)
7. Dengiamosios juostos svirtelė
8. Apsauginis varžtas (H klasė)
9. Elektros maitinimo laidas
10. Rankena
11. Valdymo ir patikros skydelis (versijoms su kietųjų dalelių atrėmimo jutikliu, kasečių filtrais arba elektros filtro kratytuvu)
12. Kamštis (M, H modeliuose)

Apžiūra prieš pradėdant darbą

7 pav.

1. Siurbiamoji anga

Prieš pradėdami dirbti patikrinkite, ar:

- filtrai sumontuoti
- visi fiksatoriai tinkamai užfiksuoti
- siurbimo sistemos žarna ir įtaisai tinkamai pritaisyti prie įsiurbimo angos (1)
- įtaisytas maišelis arba apsauginis dulkių rinktuvas (jei jie montuojami).

! SPĖJIMAS! !
Nesinaudokite dulkių siurbliu, jei filtras sugedęs.

Įjungimas ir išjungimas

8 pav.

! SPĖJIMAS! !
Prieš įjungdami dulkių siurbį, užblokuokite ratukų stabdžius (1).

Standartinė versija

- Norėdami įjungti dulkių siurbį, jungiklį (2) pasukite į padėtį „I“.
- Pasukite jungiklį į padėtį „0“, kad išjungtumėte dulkių siurbį.

Versijos su kietųjų dalelių atrėmimo jutikliu, kasečių filtrais arba elektros filtro kratytuvu

- Pagrindinį jungiklį (3) perjunkite į padėtį „I“.
- Paspauskite mygtuką (4), ir dulkių siurblys pradės veikti.
- Paspauskite mygtuką (5), ir dulkių siurblys išsijungs.
- Norėdami dulkių siurbį išjungti, pagrindinį jungiklį (3)

perjunkite į padėtį „0“.

Siurbimo mazgo variklio sukimosi krypties tikrinimas

Dulkių siurblio veikimą tikrinkite uždėdami ranka įsiurbimo angą.

Jei dulkių siurblys nesiurbia oro, sukimosi kryptis yra neteisinga; iš lizdo ištraukite kamštį ir pasukite parinkiklį į kaištį, kad jis teisingai prijungtų fazes.

Dulkių siurblio eksploatavimas

9 pav.

Vakuomo matuoklis (2): žalioji zona (3), raudonoji zona (1)

Patikrinkite srautą:

- kai dulkių siurblys veikia, vakuomo matuoklio rodyklė turi būti žaliojoje zonoje (3); tai reiškia, kad įsiurbiamo oro srauto greitis yra ne mažesnis nei saugaus greičio vertė – 20 m/sek.;
- jei rodyklė yra raudonojoje zonoje (1), tai reiškia, kad oro srauto greitis siurbimo žarnoje yra mažesnis nei 20 m/sek., ir kad dulkių siurblys veikia nesaugiomis sąlygomis. Būtina iškratyti arba pakeisti filtrus.
- esant normalioms eksploatavimo sąlygoms, užkimškite siurbimo žarną; vakuomo matuoklio rodyklė turi pasislinkti iš žaliosios zonos (3) į raudonąją zoną (1).

! SPĖJIMAS! !
Jei dulkių siurblys yra M arba H klasės, naudokite žarnas tik su tokiu skersmeniu, kuris atitinka techninių duomenų lentelės nurodymus.
Tai daroma dėl to, kad oro greitis netaptų mažesnis nei 20 m/sek.

! SPĖJIMAS! !
Kai dulkių siurblys veikia, visada tikrinkite, ar vakuomo matuoklio rodyklė yra žaliojoje zonoje (3).
Gedimo atveju skaitykite skyrių „Trikčių diagnostika“.

! SPĖJIMAS! !
H AA klasė - variantas „Asbestos“:

- Šis variantas turi 70 mm skersmens išmetamąją angą, prie kurios jungiama išmetamoji žarna. Leistinas yra tik $D = 70$ mm. Galima naudoti tik išmetamąją žarną, kurios $D = 70$ mm, o $L < 5$ m.
- Transportuodami dulkių siurbį, įsiurbiamąją angą užkimškite tinkamu kamščiu.
- Laikykitės visų kitų privalomų reikalavimų, taikomų H klasės dulkių siurbliams.

Pirminio filtro iškratymas

9 – 10 pav.

Priklausomai nuo susiurbtų dulkių kiekio ir jeigu siurbimo matuoklio rodyklė pasislenka iš žaliosios zonos (3, 9 pav.) į raudonąją zoną (2, 9 pav.), dulkių siurblių išjunkite ir spausdami mygtuką (1, 10 pav.) iškratykite pagrindinį filtrą.

Jei dulkių siurblyje yra sumontuotas elektrinis filtro kratytuvas, paspauskite ir palaikykite keletą sekundžių nuspaustą mygtuką (6 – 6 pav.). Atleidus mygtuką, filtro kratytuvas išsijungia.



ĮSPĖJIMAS!



Prieš kratydami filtrą dulkių siurblių išjunkite. Filtro nekratykite, kai dulkių siurblys įjungtas, nes galite sugadinti patį filtrą.

Prieš vėl įjungdami dulkių filtrą palaukite kelias sekundes, kad nusėstų dulkės. Jei, pakračius filtrą, rodyklė tebėra raudonojoje zonoje (1, 9 pav.), pakeiskite filtravimo elementą (žr. skirsnį „Pagrindinio filtro keitimas“).

Avarinis išjungimas

Pagrindinį jungiklį perjunkite į padėtį „0“.

Dulkių rinktuvo ištuštinimas



ĮSPĖJIMAS!



- **Prieš atlikdami šias operacijas dulkių siurblių išjunkite, o elektros laidą kištuką ištraukite iš elektros lizdo.**
- **Patikrinkite, kokia yra dulkių siurblio klasė.**

Prieš ištuštinant rinktuvą patartina iškratyti filtrą (žr. skirsnį „Pagrindinio filtro kratymas“).

Plastikinis maišelis (tik „L“ klasei)

Dulkėms surinkti galima naudoti plastikinį maišelį (žr. 11 pav.). Šiuo atveju dulkių siurblyje turi būti įtaisyti papildomi priedai [gilintuvas (3) ir grotelės (2), 11 pav.].

Modeliai sveikatai kenksmingoms dulkėms siurbti

- L, M, H klasių siurbLIAI tinka kenksmingoms ir / arba kancerogeninėms dulkėms (H AA klasės) siurbti

Popierinis maišelis

M klasės dulkių siurbLIAI tiekiami su dulkių surinkimo maišeliu – kodas 81584000 (11 pav.).

M klasės dulkių siurbLIAI visada turi būti naudojami tik sumontavus šį maišelį. Jei maišelis nesumontuotas arba sumontuotas netinkamai, tai gali kelti pavojų šalia esančių žmonių sveikatai.

Apsauginis dulkių surinkimo maišelis

H klasės dulkių siurbLIAI tiekiami su dulkių surinkimo maišeliu – kodas 4084001014 (12 pav.).

H klasės dulkių siurbLIAI visada turi būti naudojami tik sumontavus šį maišelį. Jei maišelis nesumontuotas arba sumontuotas netinkamai, tai gali kelti pavojų šalia esančių žmonių sveikatai.

Kenksmingų dulkių maišelių keitimas



ĮSPĖJIMAS!



- **Šias operacijas gali atlikti tik išmokyti ir kvalifikuoti darbuotojai, kurie privalo vilkėti tinkamus drabužius, atitinkančius galiojančių įstatymų reikalavimus.**
- **Atlikdami šią operaciją, stenkitės nesukelti dulkių. Naudokite P3 klasės apsauginį respiratorių.**
- **Siurbdami žalingas ir (arba) kenksmingas dulkes, naudokite tik maišelius, kuriuos rekomenduoja gamintojas (žr. „Rekomenduojamos atsarginės dalys“).**
- **Rinktuvą ir / arba maišelį privalo utilizuoti kvalifikuoti darbuotojai, laikydamiesi galiojančių įstatymų reikalavimų.**

Popierinio maišelio keitimas (12 pav.)

- Įsiurbimo angą uždenkite tinkamu dangteliu (1).
- Atlaisvinkite dulkių rinktuvą.
- Išimkite dulkių surinkimo maišelį ir užsandarinkite jį atitinkamu gaubteliu, kaip pavaizduota 11 pav.
- Įdėkite naują maišelį ir patikrinkite, ar maišelio įleidimo anga sandari.
- Pakeiskite dulkių siurblio dulkių rinktuvą.

H klasės dulkių siurblių apsauginio maišelio keitimas (13 pav.)

- Atjunkite siurbimo žarną ir padėkite ją saugioje, nedulkėtoje vietoje.
- Įsiurbimo angą uždenkite tinkamu dangteliu (1).
- Atlaisvinkite dulkių rinktuvą.
- Apsauginį maišelį užsandarinkite „giljotinos“ tipo (2) sandarikliu.
- Plastikinį maišelį užsandarinkite atitinkama juosta (3).
- Plastikinio maišelio apačią užsandarinkite lipniaja juosta (4).
- Ištraukite maišelio jungtį (5) iš įsiurbiamosios angos.
- Įdėkite naują apsauginį maišelį ir patikrinkite, ar maišelio įleidimo anga sandari.
- Plastikinį maišelį apvyniokite aplink dulkių rinktuvo išorinę sienelę.
- Pakeiskite dulkių siurblio dulkių rinktuvą.



ĮSPĖJIMAS!



ATEX pramoninių dulkių siurblių atveju patikrinkite, ar dulkių rinktuvo fiksavimo svirtelė nėra uždengta plastikiniu maišeliu, taip pat patikrinkite rinktuvo laidumą.

- Dulkių rinktuvą vėl įstatykite į dulkių siurblių.

LT

Baigę siurbti

- Dulkių siurbį išjunkite, o elektros laidų kištuką ištraukite iš elektros lizdo.
- Jungiamąjį laidą apsukite aplink laidų laikiklį (14 pav.).
- Ištuštinkite rinktuvą, kaip aprašyta skirsnyje „Rinktuvo ištuštinimas“.
- Išvalykite dulkių siurbį, kaip aprašyta skirsnyje „Techninė priežiūra, valymas ir kenksmingų medžiagų šalinimas“.
- Jeigu siurbėte koroziskai aktyvias medžiagas, rinktuvą išplaukite švariu vandeniu.
- Dulkių siurbį laikykite sausoje, pašalinams asmenims neprieinamoje vietoje.
- Siurbiamąją angą užkimškite tinkamu kamščiu (1, 14 pav.), kai dulkių siurblys yra transportuojamas arba jį nesinaudojama (ypač M ir H modelių atvejais).

- Gamintojas arba jo darbuotojai ne rečiau kaip kartą per metus turi atlikti patikrą. Pavyzdžiui: Patikrinkite oro filtrus ir nustatykite, ar nepažeistas dulkių siurblio sandarumas, taip pat patikrinkite, ar elektrinis valdymo pultas veikia tinkamai.

ĮSPĖJIMAS!

Ypač H klasės dulkių siurblių atveju dulkių siurblio filtravimo našumą būtina patikrinti ne rečiau kaip kartą per metus ar dažniau, jei to reikalauja šalies teisės aktai. Dulkių siurblio filtravimo našumo bandymo metodas yra nurodytas standarto EN 60335-2-69 AA.22.201.2 skirsnyje. Jei bandymo rezultatai neigiami, bandymą būtina pakartoti pakeitus H klasės filtrą.

Techninė priežiūra, valymas ir kenksmingų medžiagų šalinimas

ĮSPĖJIMAS!

Norint užtikrinti tinkamą dulkių siurblio saugą, reikia naudoti tik gamintojo pateiktas originalias atsargines dalis.

ĮSPĖJIMAS!

Toliau aprašytų atsargumo priemonių būtina laikytis atliekant bet kokias techninės priežiūros operacijas, įskaitant pagrindinio ir HEPA tipo filtrų valymą bei keitimą.

- Tam, kad naudotojas galėtų atlikti techninės priežiūros operacijas, dulkių siurbį reikia išardyti, išvalyti ir vėl surinkti nekeliant pavojaus techninės priežiūros darbuotojams ir kitiems žmonėms. Tinkamos atsargumo priemonės yra kenksmingų medžiagų pašalinimas prieš ardant dulkių siurbį, iš patalpos, kurioje ardomas siurblys, išmetamo oro filtravimo sistema, techninės priežiūros darbų vietos valymas ir tinkamos asmeninės apsauginės priemonės.
- Jei dulkių siurblys yra M arba H klasės, prieš jį išnešant iš pavojingos zonos nuo išorinių dalių reikia pašalinti kenksmingas medžiagas jas valant ir siurbiant, šalinant dulkes arba naudojant sandariklį. Gabenant prietaisą iš kenksmingos zonos, visos jo dalys laikytinos užterštomis kenksmingomis medžiagomis, todėl būtina imtis priemonių, kurios užkirstų kelią dulkių sklaidai. Atliekant techninės priežiūros ar remonto darbus, visus kenksmingomis medžiagomis užterštus elementus, kurių neįmanoma tinkamai nuvalyti, būtina pašalinti. Šiuos elementus būtina utilizuoti įdėjus į sandarius maišelius pagal galiojančius reglamentus ir vietinius įstatymus, reglamentuojančius tokios medžiagos utilizaciją. Taip pat šia procedūra reikia vadovautis išmetant filtrus (pagrindinius, HEPA ir išmetimo pusės). Skyrius, kurie nėra sandarūs dulkėms, reikia atidaryti tinkamai įrankiais (atsuktuvais, veržliarakčiais ir kt.) bei kruopščiai išvalyti.

Pirminio ir absoliutinio filtro išėmimas ir keitimas

ĮSPĖJIMAS!

Kai dulkių siurblys naudojamas kenksmingoms medžiagoms siurbti, filtrai užsiteršia, todėl:

- dirbkite atidžiai ir stenkitės neišbarstyti susiurbtų dulkių ir / arba medžiagų;
- išardytą ir / arba pakeistą filtrą įdėkite į sandarų plastikinį maišelį;
- sandariai uždarykite maišelį;
- filtrą utilizuokite pagal galiojančių įstatymų reikalavimus.

ĮSPĖJIMAS!

Filtro keitimas - svarbi operacija. Filtrą būtina pakeisti kitu filtru, pasižymintiu tokiais pačiomis charakteristikomis, turinčiu tokį pat filtravimo paviršių ir priskiriamu tai pačiai kategorijai. Priešingu atveju dulkių siurblys veiks netinkamai.

Pirminio filtro keitimas

15 pav.

1. Siurbimo žarna
2. Atkabinimo svirtelė
3. Dangtis
4. Gnybtas

! SPĖJIMAS! !
Patikrinkite dulkių siurblio klasę (L, M, H).

Atlikdami šią operaciją, stenkitės nesukelti dulkių. Užsidėkite P3 klasės respiratorių ir vilkėkite apsauginius drabužius bei užsimaukite apsaugines pirštines (DPI), t. y. apsaugines priemones, tinkamas naudoti siurbiant kenksmingas dulkes; vadovaukitės galiojančiais įstatymais. Prieš atlikdami šias operacijas dulkių siurbį išjunkite, o elektros laido kištuką ištraukite iš elektros lizdo.

- Atlaisvinkite gnybtą (4).
- Atjunkite siurbimo žarną (1).
- Naudodamiesi svirtelė (2) nuimkite dangtį (3) kartu su pagrindiniu filtru.
- Iš apkabos išimkite senąjį filtrą.
- Įdėkite naują filtrą ir su specialiais gnybtais pritvirtinkite jį prie apkabos.
- Sumontuokite dangtį ir pirminį filtrą ardydami atvirkštine tvarka.
- Senąjį filtrą utilizuokite pagal galiojančių įstatymų reikalavimus.

Jei reikia, kreipkitės į gamintojo aptarnavimo centrą.

HEPA tipo filtro keitimas

Modelis, skirtas sveikatai kenksmingoms dulkėms siurbti: H klasė

! SPĖJIMAS! !
Atlikdami šią operaciją, stenkitės nesukelti dulkių. Užsidėkite P3 klasės respiratorių ir vilkėkite apsauginius drabužius bei užsimaukite apsaugines pirštines (DPI), t. y. apsaugines priemones, tinkamas naudoti siurbiant kenksmingas dulkes; vadovaukitės galiojančiais įstatymais.

! SPĖJIMAS! !
Išmėgę H klasės filtrą iš dulkių siurblio, nenaudokite jo pakartotinai.

Pradinio filtro kasetės pakeitimas

21 pav.

1. Siurbimo žarna
2. Gnybtas
3. Gaubtelis
4. Atkabinimo svirtelė
5. Filtro žiedas
6. Kasetės blokas
7. Maitinimo šaltinio laidas
8. Oro įsiurbimo jungtis
9. Sujungimas
10. Jungtis
11. Varžtai
12. Varžtai
13. Poveržlė

14. Kasetės

! SPĖJIMAS! !
Atlikdami šią operaciją, stenkitės nesukelti dulkių. Užsidėkite P3 klasės respiratorių ir vilkėkite apsauginius drabužius bei užsimaukite apsaugines pirštines (DPI), t. y. apsaugines priemones, tinkamas naudoti siurbiant kenksmingas dulkes; vadovaukitės galiojančiais įstatymais.

Prieš atlikdami šias procedūras išjunkite mašiną ir ištraukite kaištį iš elektros tiekimo lizdo, atjunkite suspausto oro tiekimą, ištuštinami oro rezervuarą mašinoje.

- Atlaisvinkite gnybtą (2).
- Atjunkite siurbimo žarną (1).
- Nustatykite svirtis (4).
- Nuimkite gaubtą (3) ir filtro žiedą (5).
- Atjunkite energijos tiekimo laidą (7) ir išleiskite suspaustą orą iš oro įsiurbimo jungties (8).
- Išimkite kasetės bloką (6).
- Atjunkite jungtis (10) ir sujungimą (9).
- Išmontuokite oro rezervuarą atsukdami varžtus (11).
- Išmontuokite oro rezervuarą atsukdami varžtus (12) ir poveržles (13).
- Sumontuokite naujas kasetes.
- Įstatykite kasetės bloka priešinga tvarka negu išėmėte.
- Senus filtrus utilizuokite vadovaudamiesi vietinėmis taisyklėmis.

Jei reikia, kreipkitės į gamintojo aptarnavimo centrą.

Prieš srovę montuojamo HEPA tipo filtro keitimas

16 pav.

1. -
2. Filtro valdymo rankenėlė
3. Dangtis
4. Svirtelė
5. Apsauginis varžtas
6. Fiksavimo veržlė (absoliutinio filtro)
7. Absoliutinio filtro laikiklio diskas
8. Pirminis filtras
9. Gnybto tvirtinimo sraigtas
10. Pirminio filtro tvirtinimo gnybtas
11. Absoliutinis filtras
12. Siurbimo žarna
13. Siurbimo žarnos gnybtas

- Išjunkite dulkių siurbį.
- Atsuktuvu atlaisvinkite gnybtą (13) ir nuimkite siurbimo žarną (12).
- Atsukite rankenėlę (2).
- Išsukite apsauginį varžtą (5).
- Naudodamiesi svirtelė (4) nuimkite dangtį (3).
- Atsuktuvu atsukite pirminio filtro (8) tvirtinimo gnybto (10) sraigta (9).
- Išimkite filtro laikiklio diską (7) kartu su absoliutiniu filtru ir atsukite veržlę (6).
- Nuimkite absoliutinį filtrą (11).
- Absoliutinį filtrą (11) įkiškite į plastikinį maišelį, pastarąjį sandariai užriškite ir filtrą išmeskite pagal galiojančių įstatymų reikalavimus.
- Įdėkite naują filtrą (11), kurio filtravimo charakteristikos atitinka senojo filtro charakteristikas.
- Absoliutinį filtrą užfiksukite veržlė (6).
- Užveržkite gnybto (10) sraigta (9), kuriuo pirminis filtras

LT

- (8) tvirtinamas prie absoliutinio filtro laikiklio disko (7).
- Vėl uždėkite dangtį (3).
- Dangtį sandariai uždarykite svirtele (4) ir vėl įsukite apsauginį varžtą (5).
- Vėl pritaisykite siurbimo žarną (12) ir priveržkite ją gnybtu (13).

[PASTABA]

Jei dulkių siurblys yra ATEX modelio: atlikite elektros laidumo bandymus, kaip nurodyta atitinkamame vadove. Standartas EN 60335-2-69 reikalauja patikras atlikti reguliariais intervalais arba po remonto bei konstrukcijos pakeitimų.

Variklio aušinimo ventiliatoriaus apžiūra ir valymas



[SPĖJIMAS!]



Šias operacijas leidžiama atlikti tik išmokytam ir kvalifikuotam personalui.

Periodiškai nuvalykite variklio aušinimo ventiliatorių, kad variklis neperkaistų, ypač jei dulkių siurblys naudojamas dulkėtoje vietoje. (Žr. 5 pav.)

Sandarumo patikra

Žarnų patikra

Patikrinkite, ar jungiamos žarnos yra geros būklės ir tinkamai pritvirtintos.

Jei žarnos pažeistos, įtrūkusios arba netinkamai prijungtos prie jungčių, žarnas būtina pakeisti.

Jei siurbėte lipnias medžiagas, visą žarną (3, 17 pav.) patikrinkite dėl galimo užsikimšimo, taip pat patikrinkite įsiurbiamąją angą bei kreipiamąją plokštę filtravimo kameroje. Įsiurbiamąją angą (3, 17 pav.) nugrandykite iš išorės ir pašalinkite nuosėdas, kaip parodyta 17 pav.

Filtravimo kameros sandarumo patikra

Jei tarpinė (1, 18 pav.), įstatyta tarp rinktuvo ir filtravimo kameros (3), negarantuoja sandarumo:

- Atsukite keturis sraigtus (2), kuriais filtravimo kamera (3) yra pritvirtinta prie dulkių siurblio konstrukcijos.
- Filtravimo kamerą (3) leiskite žemyn, ir kai ji pasieks sandarią padėtį (2), užveržkite sraigtus.

Jei neįmanoma užtikrinti optimalaus sandarumo ir tarpinė (1) yra suplyšusi, sutrūkinėjusi ar pan., ją reikia pakeisti.

Skirtuvo valymas ir keitimas (pasirenkamoji įranga)

[PASTABA]

Jei skirtuve (3, 19 pav.) yra tik dulkių nuosėdų, jas išberkite per centrinę angą.

Norint skirtuvą (3, 19 pav.) tinkamai išvalyti, jį pirmiausiai reikia išardyti:

- Naudodamiesi svirtele (1) nuimkite dangtį (2) kartu su pagrindiniu filtru.
- Atsukite du sraigtus (4) ir nuimkite jį nuo rinktuvo.

Jei dalis labai nusidėvėjusi, ją pakeiskite.

Sudėtinės dalis vėl surinkite atvirkštine ardymui tvarka.

Įrenginio išmetimas

20 pav.

Įrenginį utilizuokite pagal galiojančių įstatymų reikalavimus.

- **Tinkamas utilizavimas (elektros ir elektroninės įrangos atliekų).** (Taikoma Europos Sąjungoje ir tose šalyse, kuriose yra atskira surinkimo sistema)

Šis simbolis (20 pav.), pažymėtas ant gaminio arba jo dokumentuose, reiškia, kad gaminio negalima išmesti kartu su kitomis buitinėmis atliekomis, pasibaigus jo naudojimo laikui. Norėdami išvengti žalos aplinkai arba žmonių sveikatai dėl netinkamo atliekų utilizavimo, prašom atskirti šį gaminį nuo kitų atliekų ir perdirbti jį tinkamu būdu, kad medžiaginiai išteklių būtų tinkamai panaudoti pakartotinai. Šio gaminio negalima išmesti su kitomis pramoninėmis atliekomis.

Elektros instaliacijos schemos

L, M, H klasės dulkių siurblys

22 pav.

1. Kištukas
2. Išjungiklis
3. Dulkių siurblys

Siurblys su kasetiniu filtru ir automatiniu valymu

23 pav.

1. Elektros maitinimo įvadas
2. Fazių sekos relė
3. Dulkių siurblys

24 pav.

1. Transformatorius
2. Įtampos indikatorius
3. Balta lemputė

25 pav.

1. Lygio patikra
2. Išjungimo mygtukas
3. Įjungimo mygtukas
4. Variklio pavaros kontaktorius
5. Fazių sekos indikacija
6. Geltona lemputė

26 pav.

1. Saugiklių dėžutė
2. Kasetės blokas
3. Lygio patikra

27 pav.

Žymėjimas	Tipas	Pavadinimas	Kiekis
H1	40000563	Baltų indikatorių blokas	1
H3	40000564	Geltonų indikatorių blokas	1
KM1	Z8 39281	Kontaktoriaus kW4, 24 V kint. sr. 1NO	1
PA	40000565	Išjungimo mygtukų blokas (raudonas)	1
PM	40000562	Įjungimo mygtukų blokas (žalias)	1
Q1	Z8 39915	5,5–8 A srauto pertraukiklis	1
	Z8 39916	9–12,5 A grandinės pertraukiklis	1
SF1	Z8 391120	Fazių sekos relė, 400 V	1
TR1	Z8 391050	Transformatorius, 20 VA 400/24 V	1

28 pav.

1. Laikmatis
2. Filtru valymo solenoido 1 vožtuvas
3. Filtru valymo solenoido 2 vožtuvas
4. Filtru valymo solenoido 3 vožtuvas
5. Filtru valymo solenoido 4 vožtuvas (iš anksto nustatytas)

T1 = filtro valymo laikas
T2 = darbo pertrūkis
T3 = laikas tarp valymo ciklų

L, M, H klasės siurblys su kietųjų dalelių atrėmimo jutikliu arba elektros filtro kratytuvu

29 pav.

1. Elektros maitinimo įvadas
2. Fazių sekos relė
3. Dulkių siurblys
4. Elektrinis filtro kratytuvas

30 pav.

1. Transformatorius
2. Įtampos indikatorius
3. Balta lemputė

31 pav.

1. Lygio patikra
2. Išjungimo mygtukas
3. Įjungimo mygtukas
4. Variklio pavaros kontaktorius
5. Fazių sekos indikacija
6. Filtru kratytuvo kontaktorius
7. Filtru kratytuvo mygtukas
8. Geltona lemputė

32 pav.

1. Saugiklių dėžutė
2. Lygio patikra

33 pav.

Žymėjimas	Tipas	Pavadinimas	Kiekis
H1	40000563	Baltų indikatorių blokas	1
H3	40000564	Geltonų indikatorių blokas	1
KM1	Z8 39281	Kontaktoriaus kW4 24 VAC 1NO	1
	Z8 39731		
KM2	Z8 391006	Kontaktoriaus kW3 24 VAC 1NC	1
PA	40000565	Išjungimo mygtukų blokas (raudonas)	1
PM	40000562	Įjungimo mygtukas (žalias)	1
PS1	40000598	Geltonų mygtukų blokas	1
Q1	Z8 39915	5,5-8 A išjungiklis	1
	Z8 39916	9-12,5 A išjungiklis	1
Q2	Z8 39746	0.7-1 A išjungiklis S00	1
SF1	Z8 391120	Fazių sekos relė, 400 V	1
TR1	Z8 391050	Transformatorius, 20 VA 400/24 V	1

Papildoma informacija apie specialias modelių versijas „Asbestos“

- Asbestui siurbti skirti dulkių siurbiai (pagal Vokietijos specifikaciją TRGS 519)



ĮSPĖJIMAS!

Dulkių siurblių modeliai, skirti asbestui siurbti, yra šie: T40WPLUS H AA.

1. Jeigu asbestui siurbti skirtas dulkių siurblys buvo naudojamas kenksmingomis medžiagomis užterštose zonose, kaip numatyta specifikacijoje TRGS 519, jo nebegalima naudoti sveikoje aplinkoje. Išimtyms leidžiamos tik tais atvejais, jei kvalifikuoti darbuotojai, laikydamiesi TRGS 519 N. 2.7 reikalavimų, iš asbestui siurbti skirto dulkių siurblio visiškai pašalino kenksmingas medžiagas (buvo išvalytas ne tik išorinis korpusas, bet ir oro aušinimo zona, skyriai, kuriuose sumontuoti elektros komponentai (elektros pultai), patys elektros komponentai ir t.t.). Kvalifikuoti darbuotojai apie šią operaciją turi pateikti ataskaitą ir užfiksuoti ją raštu.
2. Filtrus būtina keisti tam tinkamose vietose (pvz., kenksmingų medžiagų šalinimo punkte); juos turi keisti kvalifikuoti darbuotojai.
3. Filtrus privalo keisti tik kvalifikuoti darbuotojai, atsižvelgdami į šiame vadove pateiktus nurodymus.
4. Kai asbestui siurbti skirtas dulkių siurblys kilnojamas ir transportuojamas, įsiurbiąją angą visuomet būtina užkimšti tinkamu kamščiu. Jei dulkių siurblys transportuojamas už užterštos zonos ribų, jį būtina išvalyti, kaip aprašyta 1-me punkte. Asbestui siurbti skirtą dulkių siurbį pasirinktinai galite kruopščiai uždaryti sandariame, hermetiškame maiše. Kvalifikuoti darbuotojai apie šią operaciją turi pateikti ataskaitą ir užfiksuoti ją raštu.
5. Išleidžiamosios žarnos prijungimas: žarną įkiškite į oro išleidimo angą, esančią patiektame specialiame skydelyje. Visiškai užveržkite patiektą varžtinį gnybtą, kad žarna negalėtų nusimauti.
6. Rinktuvą gali utilizuoti tik kvalifikuoti darbuotojai.

[PASTABA]








Daugiau informacijos apie 2, 2, 4 ir 6 punktus ieškokite šio vadovo skirsnyje „Techninė priežiūra, valymas ir kenksmingų medžiagų šalinimas“.

LT

Rekomenduojamos atsarginės dalys

Toliau pateikiamas sąrašas atsarginių dalių, kurias patartina turėti atsargoje, kad galėtumėte greičiau atlikti techninės priežiūros operacijas.

Užsisakydami atsargines dalis, naudokitės gamintojo atsarginių dalių katalogu.

	Pavadinimas	Modelis		
		L	M	H
	Žvaigždinio filtro rinkinys	40000338	40000492	
	Žvaigždinio filtro rinkinys (T40W Plus)	4089100052	4089100053	
	Filtro žiedo tarpiklis	Z8 17026		
	Filtravimo kameros tarpinė	40000762		
	Filtro spaustuvas	Z8 18079		
	Absoliutinis filtras	-	-	4081700936
	Dulkių surinkimo popieriniai maišelis (5 vnt.)	-	81584000	-
	Apsauginis maišelis (1 vnt.)	-	-	4084001014

Trikčių diagnostika

Triktis	Priežastis	Priemonė
Dulkių siurblys staiga nustoja veikęs	Užsikimšęs pirminis filtras	Pakratykite filtrą. Jei reikia, jį pakeiskite
	Užsikimšo siurbiamoji žarna	Patikrinkite siurbimo sistemos žarną ir ją išvalykite.
	Suveikė išjungiklis	Patikrinkite nuostatą. Patikrinkite variklio elektros įvadą. Jei reikia, kreipkitės į įgaliotą aptarnavimo po pardavimo centrą.
Iš dulkių siurblio byra dulkės	Suplyšęs filtras	Pakeiskite jį analogiško tipo filtru.
	Netinkamas filtras	Pakeiskite jį kitu, tinkamos kategorijos filtru ir patikrinkite.
Dulkių siurblys pučia, o ne siurbia	Netinkamas sujungimas su elektros maitinimo tinklu	Dėl teisingo fazių prijungimo kreipkitės į kvalifikuotus meistrus. Žr. skirsnį „Darbo pradžia“ 8 puslapyje
Dulkių siurblyje susidaro elektrostatinė srovė	Siurblys nežemintas arba įžemintas netinkamai	Patikrinkite visas įžeminimo jungtis. Ypač patikrinkite įsiurbiąją angą.

LT

LT

Saturs

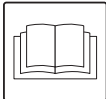
Lietošanas instrukcijas	2
Operatora drošība	2
Vispārīga informācija par putekļsūcēja lietošanu	2
Pareizie lietošanas veidi	2
Nepareiza izmantošana.....	2
Versijas un variācijas	3
Klasifikācija saskaņā ar standarta EN 60335-2-69 pielikumu AA.....	3
Putekļu izplūde apkārtējā vidē.....	3
Vispārīgi ieteikumi	3
CE atbilstības deklarācija	3
Putekļsūcēja apraksts	4
Detaļas un etiķetes	4
Papildus pieejamie komplekti	4
Piederumi	4
Iepakojšana un izpakojšana.....	5
Izsaiņošana, pārvietošana, izmantošana un uzglabāšana	5
Sagatavošana darbam — pievienošana strāvas padevei	5
Pagarinātāji	6
Sausā lietošana	6
Apkope un remonts	6
Tehniskās specifikācijas	7
Izmēri un svars	7
Drošības ierīces	8
Vadības elementi, indikatori un savienojumi	8
Pirms iedarbināšanas veicamā pārbaude	8
Putekļsūcēja darbība	8
Primārā filtra kratīšana	9
Apturēšana ārkārtas situācijās	9
Putekļu tvertnes iztukšošana.....	9
Plastmasas maisiņš (tikai L klase).....	9
Versijas, paredzētas veselībai kaitīgiem putekļiem	9
Papīra maiss	9
Drošs putekļu maiss	9
Bīstamo putekļu maisu nomaiņa	9
Pēc uzkopšanas	10
Apkope, tīrīšana un atsārņošana	10
Primārā un pilnīgā filtra noņemšana un maiņa.....	10
Primārā filtra maiņa	11
HEPA filtra nomaiņa	11
Primārā filtra patronas maiņa	11
Pretplūsmas HEPA filtra nomaiņa	11
Hermētiskuma pārbaude	12
Separatora tīrīšana un nomaiņa (pēc nepieciešamības).....	12
Ierīces izmešana	12
Vadojumshēmas	13
Papildinformācija par īpašajām versijām “Asbestos”.....	14
Ieteicamās rezerves daļas.....	15
Problēmu novēršana	15

Lietošanas instrukcijas

Izlasiet lietošanas instrukcijas un sekojiet drošības ieteikumiem, kuri izcelti ar vārdu **BRĪDINĀJUMS!**

Operatora drošība

BRĪDINĀJUMS!



Ārkārtīgi svarīgi ir izlasīt šīs lietošanas instrukcijas pirms mašīnas darbināšanas un turēt tās pa rokai, lai vajadzības gadījumā iegūtu nepieciešamo informāciju.

Putekļsūcēju drīkst izmantot tikai personas, kuras ir pazīstamas ar tā darbības principu, kurām skaidri dota atļauja to izmantot un kuras ir apmācītas šim nolūkam. Pirms putekļsūcēja lietošanas, operatoram jābūt informētam un apmācītam, kā vadīt ierīci un kādām vielām tās lietošana ir atļauta, ieskaitot iesūkto materiālu drošu izņemšanas un pārstrādes veidu.

BRĪDINĀJUMS!

Šo putekļsūcēju nedrīkst izmantot cilvēki (tajā skaitā bērni) ar ierobežotām fiziskām un garīgām spējām vai nepietiekamu pieredzi un zināšanām, ja vien tas nenotiek tādas personas uzraudzībā, kas pieredzējusi šīs ierīces izmantošanā.

Bērnus ir jāuzrauga, lai pārliecinātos, ka tie nerotājasies ar ierīci.

Vispārīga informācija par putekļsūcēja lietošanu

Putekļsūcēja lietošana jāveic saskaņā ar likumiem, kas ir spēkā valstī, kur putekļsūcējs tiek izmantots. Papildus lietošanas instrukcijām un likumiem, kas ir spēkā valstī, kur putekļsūcējs tiek izmantots, jāievēro arī tehniskie noteikumi, lai panāktu drošu un pareizu lietošanu (tiesību akti par vides un darba drošību, piemēram, Eiropas Savienības Direktīva 89/391/EK un nākamās direktīvas). Neveiciet nekādas darbības, kas var apdraudēt cilvēku, tpašuma un vides drošību.

Izpildiet šajā lietošanas rokasgrāmatā sniegtos drošības norādījumus un pamācības.

Pareizie lietošanas veidi

Šis putekļsūcējs ir piemērots komercizmantošanai, viesnīcās, skolās, slimnīcās, rūpnīcās, veikalos, birojos un viesnīcās-apartamentos, piemēram, iznomāšanai un jebkurā gadījumā citiem nolūkiem nevis parastai lietošanai mājās. Šis putekļsūcējs ir paredzēts cietu ugunsdrošu materiālu saīrīšanai un savākšanai telpās un ārpus tām.

BRĪDINĀJUMS - Šis putekļsūcējs var tikt lietots tikai, lai uzsūktu sausus materiālus.

- Lai vienkāršotu piekļuvi vadības elementiem, vienmēr atstājiet pietiekami daudz vietas ap putekļsūcēju.

Mašīna ir izstrādāta tā, lai to vienlaikus varētu izmantot tikai viens lietotājs.

Šis putekļsūcējs sastāv no automatizētas putekļu sūkšanas ierīces ar pretplūsmas filtru un tvertni iesūktā materiāla savākšanai.

Nepareiza izmantošana

BRĪDINĀJUMS!

Putekļsūcēju stingri aizliegts lietot šādos gadījumos:

- ārpus telpām atmosfēras nokrišņu laikā.
- Ja tas nav novietots uz horizontālas, līdzenas virsmas.
- Ja nav uzstādīta filtrēšanas ierīce.
- Ja vakuuma ievads un/vai šļūtene ir pavērsta pret kādu cilvēka ķermeņa daļu.
- Ja nav uzstādīts putekļu maiss.
- Bez ražotāja uzstādītiem aizsargiem, aizsargpārsegumiem un drošības sistēmām.
- Ja dzesēšanas atveres ir daļēji vai pilnībā aizsprostotas.
- Ja putekļsūcējs ir nosegts ar plastmasas vai auduma pārklājumiem.
- Ja gaisa atveres ir daļēji vai pilnībā aizsprostotas.
- Ja ierīce tiek izmantota šaurās, slikti vēdināmās vietās.
- Sūkt šādus materiālus:
 1. Degošus materiālus (piemēram, ogles, karstus pelnus, degošas cigaretes).
 2. Atklātas liesmas.
 3. Degošu gāzi.
 4. Uzliesmojošus šķidrumus, agresīvas degvielas (piemēram, benzīnu, šķīdinātājus, skābes, sārmainus šķidrumus).
 5. Sprāgstoši putekļi/vielas un/vai vielas, kas var spontāni uzliesmot (piemēram, magnija vai alumīnija daļiņas).

SVARĪGI: izmantošana krāpnieciskiem mērķiem ir aizliegta.

Versijas un variācijas

Versijas



BRĪDINĀJUMS!



Putekļu klasifikācija

Versijas, paredzētas veselībai kaitīgiem putekļiem: klases L, M, H, putekļu sūcēju var lietot bīstamu, neuzliesmojošu/nesprāgstošu putekļu savākšanai saskaņā ar standartu EN 60335-2-69, pielikums AA. Pārbaudiet pieļaujamo putekļu bīstamības klasi uz datu plātnes un uz apzīmējuma, kas atrodas uz putekļsūcēja: L (zems riska līmenis), M (vidējs riska līmenis), H (augsts riska līmenis).

[PIEZĪME]

- Veselībai kaitīgu putekļu gadījumā sazinieties ar vietējām veselības aprūpes un drošības iestādēm un ievērojiet valsts noteikumus, kuri ir spēkā lietošanas un likvidēšanas laikā.
- Radioaktīvas vielas nav iekļautas iepriekš aprakstīto veselībai kaitīgo putekļu veida definīcijā.

Varianti

ATEX

Ražotājs ražo putekļsūcējus, kas piemēroti izmantošanai sprādzienbīstamā vidē. Šie varianti ir izstrādāti atbilstoši spēkā esošajām direktīvām un standartiem. Atbilstošās papildu instrukcijas tiek iekļautas ierīces komplektācijā.

[PIEZĪME]

ATEX varianti

Lai iegūtu informāciju par šīm versijām, sazinieties ar ražotāja tirdzniecības tīkla pārstāvjiem. ATEX rūpnieciskajām ierīcēm skatiet "ATEX" lietošanas instrukcijas.

Azbests

H klases versijā šo putekļsūcēju var ražot arī AZBESTA (variants Asbestos) uzsūkšanai atbilstoši Vācijas noteikumiem TRGS 519 par azbesta uzsūkšanu ar putekļsūcēju.

Klasifikācija saskaņā ar standarta EN 60335-2-69 pielikumu AA

Putekļsūcēji, kas ir domāti veselībai bīstamiem netīrumiem, tiek klasificēti saskaņā ar sekojošo netīrumu klasifikāciju:

- **L** (zems risks) der tādu netīrumu noņemšanai, kuru esamības robežvērtība pārsniedz 1 mg/m³, atkarībā no apjoma;
- **M** (vidējs risks) der tādu netīrumu noņemšanai, kuru esamības robežvērtība pārsniedz 0,1 mg/m³, atkarībā no apjoma;
- **H** (augsts risks) der visu netīrumu noņemšanai, kuru esamības robežvērtība ir zemāka par 0,1 mg/m³, atkarībā no apjoma, ieskaitot kancerogēnus un patogēnus netīrumus, piemēram, azbestu.

Putekļu izplūde apkārtējā vidē

Būtiski veiktspējas rādītāji:

- normālā versija (neder bīstamu netīrumu noņemšanai): notur vismaz 99 % iesūkto daļiņu (skatiet EN60335-2-69, pielikums AA);
- versija, paredzēta veselībai kaitīgiem putekļiem (L, M, H klases):
 - L: notur vismaz 99 % iesūkto daļiņu (skatiet EN60335-2-69, pielikums AA);
 - M: notur vismaz 99,9 % iesūkto daļiņu (skatiet EN60335-2-69, pielikums AA);
 - H: notur vismaz 99,995 % iesūkto daļiņu (skatiet EN60335-2-69, pielikums AA).

Vispārīgi ieteikumi



BRĪDINĀJUMS!



Ja rodas ārkārtas situācija:

- **filtra bojājums,**
- **uzliesmošana,**
- **īssavienojums,**
- **motora bloķēšana,**
- **elektrošoks,**
- **u.t.t.**

Izslēdziet putekļsūcēju, atvienojiet to no strāvas kontaktligzdas un lūdziet palīdzību kvalificētam personālam.

[PIEZĪME]

Pārbaudiet darba zonu un vietas, kas ir savietojamas ar putekļsūcēja variantu ATEX.



BRĪDINĀJUMS!



Putekļsūcējus nedrīkst lietot vai glabāt ārpus telpām, vai mitrās vietās.

Šī putekļsūcēji nedrīkst tikt lietoti kodīgā vidē.

CE atbilstības deklarācija

Ikvienu putekļsūcēja komplektācijā ietilpst EK atbilstības deklarācija. Skatiet faksimilu 34. zīm.

[PIEZĪME]

Atbilstības deklarācija ir svarīgs dokuments, un tā ir jāuzglabā drošā vietā, lai to varētu iesniegt varas iestādēm pēc pieprasījuma.

Putekļsūcēja apraksts

Detāļas un etiķetes

1. Zīmējums


- Identifikācijas plāksne, kas iekļauj:
 - Ražotāja nosaukums un adrese
 - Apzīmējums un modelis, ieskaitot klasi (L, M, H)
 - EC Zīme
 - Tehniskās specifikācijas
 - Sērijas numurs
 - Ražošanas gads
 - Svars (kg)
- Brīdinājuma etiķete (L, M, H, H AA azbestam versijai)
- Paneļa jaudas plāksne
Norāda, ka panelis strādā no sprieguma, kas ir norādīts uz datu plāksnes.
- Uzmanības plāksne
Norāda operatoram, ka filtrs jāpurina tikai tad, kad putekļsūcējs ir izslēgts. Pretējā gadījumā purināšana nedod rezultātu, turklāt tā var sabojāt pašu filtru.
- Ievads
- Izeja
- Pārbaudes ventilis (Clapet)
- Sūkšanas elements
- Ieslēgšanas/izslēgšanas slēdzis (standarta versijas)
- Sūkšanas šļūtene
- Aizvēršanas tapa (M, H versijām)
- Siksnas slēdzene
- Tvertnes atbloķēšanas rokturis
- Vadības un pārbaudes panelis (versijas ar cieta materiāla aizturošu sensoru, patronu filtriem vai elektrisko filtra vibrokretuli)

2. Zīmējums

- L klases etiķete
- M klases etiķete
- H klases etiķete
- azbesta apzīmējums

L un M klases etiķetes satur piktogrammas, kurām ir šāda nozīme:

BRĪDINĀJUMS!



Šis putekļsūcējs satur veselībai bīstamus putekļus.
Putekļsūcēja iztukšošanu un apkopi, tostarp putekļu sūkšanai izmantojamo līdzekļu noņemšanu, vajadzētu veikt tikai pilnvarotam personālam, kurš izmanto piemērotu personisko aizsargaprīkojumu. Neizmantojiet, ja nav uzstādīta visa filtru sistēma.

H klases etiķete satur iepriekšminēto tekstu.

Šis putekļsūcējs rada stipru gaisa plūsmu, kas tiek ievadīta caur ievadu (5, 1. zīm.) un izvadīta pa izvadu (6, 1. zīm.). Pēc caurules un rīku montēšanas pārliedzieties, vai motors griežas pareizi.

Putekļsūcējs tiek piegādāts ar pārbaudes vārstu (Clapet), kas neļauj gaisam un vielām nākt ārā no putekļu tvertnes, pat ja elektriskais motors griežas pretējā virzienā nekā bija gaidīts. Pirms putekļsūcēja ieslēgšanas piestipriniet ievadam cauruli un pēc tam otrā galā uzstādiet vajadzīgo rīku. Skatiet ražotāja piederumu katalogu vai sazinieties ar tehniskās apkalpošanas centru.

Autentisko cauruļu diametrs ir norādīts tehnisko parametru tabulā.

Putekļsūcējs ir aprīkots ar primāro filtru, kas var tikt lietots vairākumā gadījumu.

Papildus galvenajam filtram, kas aiztur biežāk sastopamo veidu putekļus, putekļsūcējā ievada/izvada pusē var uzstādīt ieejošo absolūto filtru un izejošo absolūto filtru, kuriem ir lielāka filtrēšanas spēja attiecībā uz sīkiem putekļiem un veselībai bīstamām vielām.

Papildus pieejamie komplekti

Lai saņemtu informāciju par papildpiederumiem, sazinieties ar ražotāja pārdošanas tīkla pārstāvjiem.

Papildpiederumu uzstādīšanas norādījumi ir iekļauti pārveidošanas komplektā.

BRĪDINĀJUMS!

Lietojiet tikai tādus papildus komplektus, ko ir piegādājis un apstiprinājis ražotājs.

Piederumi

Ir pieejami dažādi piederumi; meklējiet tos ražotāja piederumu katalogā.

BRĪDINĀJUMS!

Izmantojiet tikai oriģinālos piederumus, kurus piegādājis un apstiprinājis ražotājs.

BRĪDINĀJUMS!

ATEX varianti: sazinieties ar ražotāja tirdzniecības tīkla pārstāvi.

Iepakojšana un izpakojšana

Atbrīvojieties no iesaiņojuma materiāliem atbilstoši spēkā esošajiem tiesību aktiem.

3. Zīmējums

MODELIS T22 Plus		A (mm)	B (mm)	C (mm)	kg
50 L	L	1350	700	1805	165
	M				168
	H				170
100 L	L	1350	700	1805	168

MODELIS T40 Plus		A (mm)	B (mm)	C (mm)	kg
50 L	L	1350	700	1805	189
	M				191
	H				194
100 L	L	1350	700	1805	192

MODELIS T40W Plus		A (mm)	B (mm)	C (mm)	kg
50 L	L	1350	700	1805	194
	M				196
	H				199
100 L	L	1350	700	1805	197

[PIEZĪME]

T40WPLUS H AA modelis azbesta savākšanai, TRGS 519 noteikumi.

Šis modelis atbilst visiem T40WPLUS H modeļa tehniskajiem datiem.

Sagatavošana darbam — pievienošana strāvas padevei



BRĪDINĀJUMS!



- Pirms sākt darbu, pārliedzinieties, vai putekļsūcējam nav redzamu bojājumu pazīmju.
- Pirms putekļsūcēja pieslēgšanas elektrības kontaktligzdai pārliedzinieties, vai uz datu plāksnītes norādītais spriegums atbilst elektrotīkla spriegumam.
- Pievienojiet putekļsūcēju kontaktligzdai, kurai ir pareizs zemējuma kontakts/savienojums. Pārliedzinieties, vai putekļsūcējs ir izslēgts.
- Savienojuma kabeļa kontaktdakšām un savienotājiem jābūt aizsargātiem pret ūdens šļakstiem.
- Pārbaudiet to atbilstošam savienojumam elektriskajā tīklā.
- Lietojiet putekļsūcēju tikai tad, ja kabeļi, kas pievienoti kontaktligzdai, ir nevainojamā stāvoklī (bojāti kabeļi var izraisīt elektrošoku!).
- Regulāri pārbaudiet, vai elektrokabeļim nav pārmērīga nolietojuma, plaisu vai novecošanas pazīmju.



BRĪDINĀJUMS!



Kamēr putekļsūcējs darbojas:

- Nemetiet priekšmetus un nekāpiet uz kabeļa, kas savienots ar kontaktligzdu, nevelciet tam pāri priekšmetus un nebojājiet to.
- Atslēdziet kabeli no elektrības tīkla, tikai noņemot tapu (nevelciet kabeli).
- Nomainot elektrokabeļi, lietojiet tāda paša veida kabeļi kā oriģinālajam: H07 RN - F. Tas pats ir spēkā, ja tiek lietots pagarinātājs.
- Kabeli drīkst nomainīt tikai ražotāja Tehniskās apkalpošanas centra personāls vai speciālists ar līdzvērtīgu kvalifikāciju.

Izsaiņošana, pārvietošana, izmantošana un uzglabāšana

Izmantojiet uz līdzenām, horizontālām virsmām.

Tās virsmas, uz kuras ir novietots putekļsūcējs, slodzi nesošajai jaudai ir jābūt piemērotai, lai izturētu tā svaru.

Pagarinātāji

Ja tiek izmantots pagarinātāj kabelis, pārlicinieties, ka tas atbilst elektrības ievadei un putekļsūcēja aizsardzības pakāpei.



BRĪDINĀJUMS!



ATEX variants: ja putekļsūcējs tiek lietots viegli uzliesmojošu putekļu sūkšanai, nevar izmantot kabelus, kuri pievienoti elektroierīcēm un adapteriem.

Minimālais pagarinātāja kabeļu griezuma laukums:
Maksimālais garums = 20 m
Kabelis = H07 RN - F

Maks. jauda (kW)	3	5
Minimālais griezuma laukums (mm ²)	2,5	4



BRĪDINĀJUMS!



Pagarinātāja kabeļa uzdevam, dakšām, savienotājiem un instalācijai jāatbilst putekļsūcēja aizsardzības pakāpei IP, kā tas norādīts uz datu plāksnītes.



BRĪDINĀJUMS!



Putekļsūcēja ligzdai jābūt aizsargātai ar diferencēto automātisko slēdzi ar strāvas pārplūdes ierobežojumu, kas atslēdz elektrības piegādi, kad elektrības caurlaide uz iezemējuma pārsniedz 30 mA 30 msek., vai līdzvērtīgu aizsardzības slēdzi.



BRĪDINĀJUMS!



Nekad nesmidziniet ūdeni uz putekļsūcēja: tas var būt bīstami iesaistītajiem cilvēkiem un izraisīt īssavienojumu strāvas piegādē.



BRĪDINĀJUMS!



Izpildiet drošības noteikumus, kas reglamentē materiālus, kuru sūkšanai putekļsūcēju drīkst izmantot.

Sausā lietošana

[PIEZĪME]

Piegādātie filtri un maiss (ja piemērojams) ir pareizi jāuzstāda.



BRĪDINĀJUMS!



Izpildiet drošības noteikumus, kas reglamentē materiālus, kuru sūkšanai putekļsūcēju drīkst izmantot.

Apkope un remonts



BRĪDINĀJUMS!



Pirms putekļsūcēja tīrīšanas, apkopes, detaļu maiņas vai pārveidošanas, kas nepieciešama citas versijas/varianta iegūšanai, atvienojiet putekļsūcēju no strāvas avota — kontaktdakša ir jāizņem no kontaktligzdas.

- Veiciet tikai tāda veida apkopi, kas aprakstīta šajā rokasgrāmatā.
- Lietojiet tikai oriģinālās rezerves daļas.
- Nekādā veidā nemainiet putekļsūcēja konstrukciju.

Šo instrukciju neievērošana var apdraudēt jūsu drošību. Turklāt šāda rīcība nekavējoties anulētu EK atbilstības deklarāciju, kas iekļauta putekļsūcēja komplektācijā.

Tehniskās specifikācijas

Parametrs	Mērvienības	T22 Plus		T40 Plus		T40W Plus	
Netīrumu klases		L - M - H					
Spriegums (50 Hz)	V	400		400		400	
Elektrojauda (T__ Plus / T__ Plus Z22)	kW	2,2		4,3		4	
Elektrojauda (EN 60335-2-69) (50 Hz) (T__ Plus / T__ Plus Z22)	kW	2,1		2,7		3,4	
Elektrojauda (T__ Plus Z2 / T__ Plus Z21)	kW	4		7,5		7,5	
Elektrojauda (EN 60335-2-69) (50 Hz) (T__ Plus Z2 / T__ Plus Z21)	kW	-		-		-	
Trokšņa līmenis	dB (A)	67		71		71	
Aizsardzība	IP	55 / 65(**)		55 / 65(**)		55 / 65(**)	
Elektriskā aizsardzība (Izolācija)	Klase	I		I		I	
Motora izolācijas klase	Klase	F		F		F	
Tvertnes tilpums	L	100	50	100	50	100	50
Ievads (diametrs)	mm	70		70		70	
Maks. vakuums ar ierobežojošo ventili (T__ Plus / T__ Plus Z22)	hPa - mbar	210		360		190	
Maks. vakuums ar ierobežojošo ventili (T__ Plus Z2 / T__ Plus Z21)	hPa - mbar	260		350		230	
Maksimālais gaisa plūsmas ātrums (bez caurules un samazinājumiem)	m ³ /h - L/min'	315 - 5250		315 - 5250		489 - 8150	
Maksimālā gaisa plūsma (ar šļūteni, garums: 3 m, diametrs: 50 mm)	m ³ /h - L/min'	270 - 4500		270 - 4500		420 - 7000	
Šļūtenes, kuras atļauts lietot "L" un "standarta" klasei (diametrs)	mm	70(*)/50		70(*)/50		70(*)/50	
Šļūtenes, atļautas klasēm "M" un "H" (diametrs)	mm	50		50		70/50	
Galvenā filtra virsma "standarta", "L" un "M" klasēm	m ²	1,95		1,95		3,5	
Patronfiltra virsma	m ²	5,25		5,25		5,25	
Ieejošā absolūtā "H" filtra virsma	m ²	3,5		3,5		3,5	
Absolūtā filtra efektivitāte (EN 1822)	%	99,995 (H14)		99,995 (H14)		99,995 (H14)	
Izejošā "ULPA 15" absolūtā filtra virsma	m ²	8		8		8	

(*) Tikai ne-ATEX lietošanai

(**) T__ Plus Z21

Izmēri un svars

4. Zīmējums

Modelis	T22 Plus		T40 Plus		T40W Plus	
	100 L	50 L	100 L	50 L	100 L	50 L
A (mm)	1290	1290	1290	1290	1290	1290
B (mm)	600	600	600	600	600	600
C (mm)	1540	1260	1540	1260	1640	1360

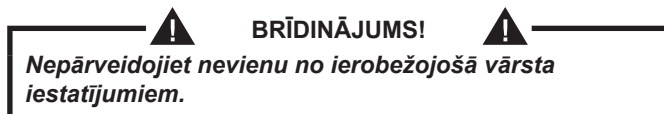
LV

- Glabāšanas apstākļi:**
 T : -10°C ÷ +40°C
 Mitrums: 85%
- Ekspluatācijas apstākļi:**
 Maksimālais augstums: 800 m
 (līdz 2000 m ar samazinātu veiktspēju)
 T : -10°C ÷ +40°C
 Mitrums: 85%

Drošības ierīces

5. Zīmējums

1. Sūkšanas elements
2. Ierobežojošais ventilis
3. Clapet



Vadības elementi, indikatori un savienojumi

6. Zīmējums

1. Putekļu tvertnes atlaišanas svira
2. Riteņa svira
3. Manuālā filtra vibrokretuļa svira
4. Sūkšanas mēritājs
5. Palaišanas/apturēšanas slēdzis (standarta versijas)
6. Filtra vibrokretuļa poga (tikai versijai ar elektrisko filtra vibrokretuli)
7. Vāka siksnas svira
8. Drošības bulta (H klase)
9. Elektriskais kabelis
10. Rokturis
11. Vadības un pārbaudes panelis (versijas ar elektrisko filtra vibrokretuli, cieta materiāla aizturošu sensoru vai patronu filtriem)
12. Ievada tapa (M, H versijām)

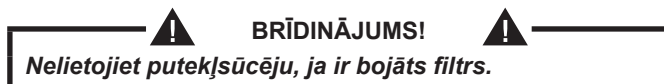
Pirms iedarbināšanas veicamā pārbaude

7. Zīmējums

1. Ievads

Pirms palaišanas pārbaudiet, vai:

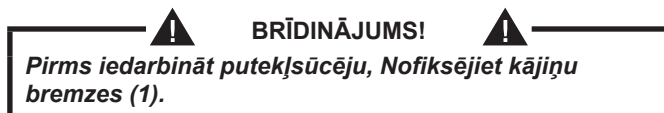
- filtri ir uzstādīti
- visi slēdži ir cieši aizslēgti
- putekļsūcēja caurule un rīki ir pareizi piestiprināti ievadam (1)
- maiss vai drošības putekļu tvertne ir uzstādīti, ja piemērojams.



LV

Ieslēgšana un izslēgšana

8. Zīmējums



Standarta versija

- Pārvietojiet slēdzi (2) stāvoklī "I", lai iedarbinātu putekļsūcēju.
- Pārvietojiet slēdzi stāvoklī "0", lai izslēgtu putekļsūcēju.

Versijas ar elektrisko filtra vibrokretuli, cieta materiāla aizturošo sensoru vai patronas filtriem

- Pagrieziet galveno slēdzi (3) pozīcijā "I".
- Nospiediet pogu (4), lai iedarbinātu putekļsūcēju.
- Nospiediet pogu (5), lai apturētu putekļsūcēju.
- Pagrieziet galveno slēdzi (3) stāvoklī "0", lai izslēgtu

putekļsūcēju.

Sūkšanas ierīce motora rotācijas virziena pārbaude

Pārbaudiet putekļsūcēja darbību, pieliekot roku pie ieplūdes atveres.

Ja putekļsūcējs vispār neiesūc gaisu, griešanās virziens ir nepareizs; noņemiet tapu no ligzdas un pagrieziet selektoru tapas iekšpusē, lai pareizi savienotu fāzes.

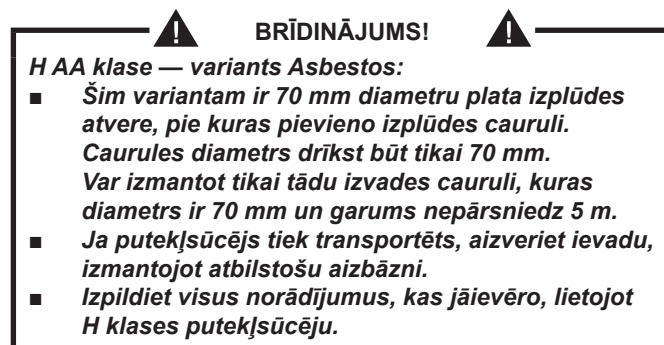
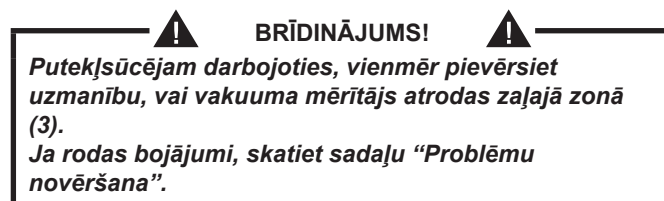
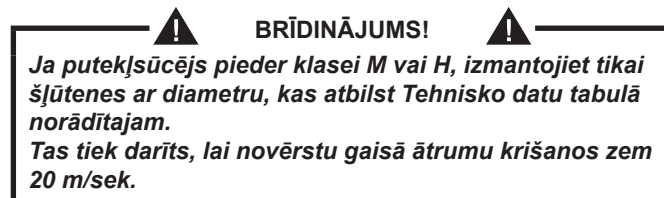
Putekļsūcēja darbība

9. Zīmējums

Vakuuma mēritājs (2): zaļā zona (3), sarkanā zona (1)

Pārbaudiet plūsmas ātrumu:

- putekļsūcējam darbojoties, vakuuma mēritājam jāatrodas zaļajā zonā (3), lai nodrošinātu, ka ieplūstošā gaisa ātrums nenokrītas zem drošības minimuma 20 m/sek;
- ja rādītājs atrodas sarkanajā zonā (1), tas norāda, ka gaisa ātrums putekļsūcēja caurulē ir 20 m/s un putekļsūcēja darbība nav droša. Filtri ir jāizkrata vai jānomaina.
- normālos darba apstākļos aizveriet putekļsūcēja cauruli, mēritāja rādītājam jāatrodas starp zaļo zonu (3) un sarkano zonu (1).



Primārā filtra kratīšana

9 - 10 zīmējums

Atkarībā no iesūkto putekļu daudzuma un no tā, vai mērītāja rādītājs pārslēdzas no zaļās zonas (3, 9. zīm.) uz sarkano zonu (2, 9. zīm.), izslēdziet putekļsūcēju un sakratiet galveno filtru ar pogas (1, 10. zīm.) palīdzību.

Ja putekļu sūcējs ir aprīkots ar elektrisku filtra kratītāju, nospiediet un turiet dažu sekunžu ilgumā pogu (6, 6. zīm.).

Pēc ogas atlaišanas filtra kratītājs apstājas.



BRĪDINĀJUMS!



Pirms filtra purināšanas izslēdziet putekļsūcēju. Nepuriniet filtru, kamēr putekļsūcējs ir ieslēgts, jo tā var sabojāt pašu filtru.

Pirms atkārtotas putekļsūcēja iedarbināšanas nogaidiet dažas sekundes, lai ļautu putekļiem nosēsties. Ja rādītājs joprojām atrodas sarkanajā zonā (1, 9. zīm.) arī pēc filtra purināšanas, nomainiet filtru (skatiet sadaļu "Primārā filtra nomainīšana").

Apturēšana ārkārtas situācijās

Pārvietojiet slēdzi stāvoklī "0".

Putekļu tvertnes iztukšošana



BRĪDINĀJUMS!



- **Pirms veicat šīs darbības, izslēdziet putekļsūcēju un izņemiet kontaktdakšu no strāvas kontaktligzdas.**
- **Pārbaudiet putekļsūcēja klasi.**

Pirms konteineru iztukšošanas ieteicams izkratīt filtru (skatiet sadaļu "Galvenā filtra izkratīšana").

Plastmasas maisiņš (tikai L klase)

Putekļu uzkrāšanai var izmantot plastikāta maisu (skatiet 11. zīm.).

Šādā gadījumā putekļsūcējs jāaprīko ar papildu piederumiem [depresoru (3) un režģi (2), 11. zīm.].

Versijas, paredzētas veselībai kaitīgiem putekļiem

- L, M, H klases putekļsūcēji, kas piemēroti bīstamu un/vai vēzi izraisošu putekļu (H AA klase) sūkšanai

Papīra maiss

M klases putekļsūcēji ir aprīkoti ar putekļu maisu — kods 81584000 (11. zīm.).

Izmantojot M klases putekļsūcējus, šim maisam ir vienmēr jābūt uzstādītam. Ja maiss nav uzstādīts vai ir uzstādīts nepareizi, var tikt apdraudēta iesaistīto personu veselība.

Drošs putekļu maiss

H klases putekļsūcēji ir aprīkoti ar putekļu maisu — kods 4084001014 (12. zīm.).

Izmantojot H klases putekļsūcējus, šim maisam ir vienmēr jābūt uzstādītam. Ja maiss nav uzstādīts vai ir uzstādīts nepareizi, var tikt apdraudēta iesaistīto personu veselība.

Bīstamo putekļu maisu nomainīšana



BRĪDINĀJUMS!



- **Šīs darbības var veikt apmācīti un kvalificēti darbinieki, kam jāvalkā atbilstoši apģērbi saskaņā ar spēkā esošo likumdošanu.**
- **Uzmanieties, lai šīs darbības laikā nesaceltu putekļus. Uzvelciet P3 aizsargmasku.**
- **Bīstamu un/vai toksisku putekļu gadījumā izmantojiet tikai tos maisus, kurus ir ieteicis ražotājs (skat. "ieteicamās rezerves daļas").**
- **Tvertnes un/vai maisus var izlietot tikai kvalificēti darbinieki un saskaņā ar spēkā esošo likumdošanu.**

Papīra maisa nomainīšana (zīm. 12)

- Aizveriet ievadu, izmantojot tam paredzēto vāciņu (1).
- Atbrīvojiet putekļu konteineru.
- Noņemiet maisu un aizveriet to ar atbilstošu vāciņu, kā parādīts 11. attēlā.
- Ievietojiet jaunu maisu, pārliedzinoties, vai tā ievade ir hermētiski noslēgta.
- Nomainiet putekļsūcēja putekļu tvertni.

Kā nomainīt drošības maisu H klases putekļsūcējiem (13. zīm.)

- Izņemiet un nolieciet putekļsūcēja cauruli drošā, no putekļiem brīvā vietā.
- Aizveriet ievadu, izmantojot tam paredzēto vāciņu (1).
- Atbrīvojiet putekļu konteineru.
- Aizveriet drošības maisu, pavelkot "giljotīnveida" (2) blīvi.
- Noslēdziet plastikāta maisu hermētiski, izmantojot tam paredzēto lenti (3).
- Plastikāta maisa apakšdaļas noslēgšanai izmantojiet lipīgo lenti (4).
- Noņemiet atbilstošu maisa savienojumu (5) no iepildes.
- Ievietojiet jaunu drošības maisu, pārliedzinoties, vai tā ievade ir hermētiski noslēgta.
- Uzvelciet plastikāta maisu ap putekļu konteineru ārējo sienu.
- Nomainiet putekļsūcēja putekļu tvertni.



BRĪDINĀJUMS!



ATEX rūpniecisko putekļsūcēju gadījumā, pārliedzinoties, ka putekļu konteineru slēdzene nav noklāta ar plastmasas maisu, un, ka konteineru vadītspēja ir pārbaudīta.

- Ielieciet putekļu konteineru atpakaļ putekļsūcējā.

Pēc uzkopšanas

- Izslēdziet putekļsūcēju un izņemiet kontaktdakšu no kontaktlīdzdas.
- Aptiniet savienotāj kabeli ap rokturi (14. zīm.).
- Iztukšojiet konteineru, ievērojot norādījumus sadaļā "Konteinera iztukšošana".
- Notīriet putekļsūcēju, ievērojot norādījumus paragrāfā "Apkope, tīrīšana un atsārņošana".
- Ja ir sūktas bīstamas vielas, nomazgājiet konteineru ar tīru ūdeni.
- Novietojiet putekļsūcēju sausa vietā, kur tam nevar piekļūt nepiederošas personas.
- Aizsedziet iepildes caurumu ar atbilstošu tapu (1, 14. zīm.), kad putekļsūcējs tiek transportēts vai netiek lietots (sevišķi M, H versiju gadījumā).

Apkope, tīrīšana un atsārņošana



BRĪDINĀJUMS!



Lai garantētu ierīces drošības līmeni, vajadzētu izmantot tikai ražotāja piegādātās oriģinālās rezerves daļas.



BRĪDINĀJUMS!



Tālāk aprakstītie piesardzības pasākumi jāveic jebkuras ar apkopi saistītas darbības laikā, ieskaitot galvenā filtra un HEPA filtra tīrīšanu un nomainīšanu.

- Lai ļautu lietotājam veikt kopšanas operācijas, ierīce jānodemontē, jānomazgā un jāpārbauda tik rūpīgi, lai neizraisītu risku kopšanas darbiniekiem vai citiem cilvēkiem. Piemērojamie piesardzības pasākumi ietver putekļsūcēja atsārņošanu pirms tā izjaukšanas, pietiekamu gaisa filtrēšanu, kas tiek izvadīts no telpas, kurā putekļsūcējs ticis izjaukts, apkopes vietas tīrīšanu un atbilstošu individuālo aizsardzību.
- Ja putekļsūcējs pieder klasei M vai H, ārējās daļas ir jāattīra ar tīrīšanas un sūkšanas metodi, jānomazgā vai jāapstrādā ar hermētiķi pirms tā izņemšanas no bīstamās zonas.
Par piesārņotām jāuzskata visas ierīces daļas, kas tiek pārvietotas ārpus riska zonas. Jāveic atbilstoši pasākumi, lai neizkaisītu putekļus.
Veicot apkopi vai remontu, visi piesārņotie elementi, kurus nevar pienācīgi notīrīt, jālikvidē.
Šie elementi jālikvidē noblīvētos maisos saskaņā ar piemērotiem noteikumiem un vietējo likumdošanu, kas pārtrauga šādu materiālu likvidēšanu.
Šij procedūrai jāseko arī tad, kad visi filtri ir izlietoti (galvenais, HEPA un lejupejošais filtrs).
Nodalījumi, kuri nav cieši noslēgti pret putekļiem, jāatver ar atbilstošiem rīkiem (skrūvgriežiem, uzgriežņu atslēgām utt.) un pamatīgi jāiztīra.

- Pārbaude ir jāveic ražotājam vai ražotāja personālam vismaz vienreiz gadā. Piemēram, pārbaudiet gaisa filtrus, lai noteiktu, vai nav samazināta putekļsūcēja gaisa caurlaidība, un pārliecinieties, ka elektriskais vadības panelis darbojas pareizi.



BRĪDINĀJUMS!



*It īpaši H klases putekļsūcējiem putekļsūcēja filtrēšanas efektivitāte ir jāpārbauda vismaz vienreiz gadā vai biežāk, ja tas atbilst valsts likumdošanas prasībām. Putekļsūcēja filtrēšanas efektivitātes pārbaudes metode ir norādīta standarta EN 60335-2-69 par. AA.22.201.2.
Ja pārbaude nav izturēta, tā jāatkārto pēc H klases filtra nomainīšanas.*

Primārā un pilnīgā filtra noņemšana un maiņa



BRĪDINĀJUMS!



Ja putekļsūcējs tiek lietots bīstamu vielu sūkšanai, filtri kļūst netīri, tāpēc:

- strādājiet uzmanīgi un izvairieties no iesūktiem putekļiem un/vai materiāliem;
- ievietojiet noņemto un/vai nomainīto filtru hermētiskā plastikāta maisā;
- hermētiski aizveriet maisu;
- izlietojiet filtru saskaņā ar spēkā esošo likumdošanu.



BRĪDINĀJUMS!



Filtra nomainīšana ir nopietns pasākums. Jaunajam filtram jābūt tieši tādiem pašiem parametriem, filtrēšanas virsmai un kategorijai, kāda ir nomainītajam filtram. Pretējā gadījumā putekļsūcējs nedarbosies pareizi.

Primārā filtra maiņa

15. Zīmējums

1. Sūkšanas šļūtene
2. Atbrīvošanas svira
3. Pārsegs
4. Skava

BRĪDINĀJUMS!

Pārbaudiet putekļsūcēja klasi (L, M, H).

Uzmanieties, lai šīs darbības laikā nesaceltu putekļus. Izmantojiet masku P3 un citas aizsardzības drēbes, kā arī aizsardzības cimdus (DPI), kas ir piemērotas bīstamu putekļu vākšanai, skatieties spēkā esošo likumdošanu. Pirms veicat šīs darbības, izslēdziet putekļsūcēju un izņemiet kontaktdakšu no strāvas kontaktlīdzes.

- Noņemiet skavu (4).
- Izņemiet putekļsūcēja cauruli (1).
- Lai noņemtu vāku (3) reizē ar galveno filtru, izmantojiet sviru (2).
- Izņemiet veco filtru no pinuma.
- Ievietojiet jauno filtru un nostipriniet to pinumā, izmantojot īpašas spaiļes.
- Uzlieciet vāku un galveno filtru noņemšanai pretējā secībā.
- Iznīciniet veco filtru atbilstoši spēkā esošajiem tiesību aktiem.

Ja nepieciešams, sazinieties ar ražotāja Servisa centru.

HEPA filtra nomainīšana

Versija darbam ar veselībai kaitīgiem putekļiem: H klase

BRĪDINĀJUMS!

Uzmanieties, lai šīs darbības laikā nesaceltu putekļus. Izmantojiet masku P3 un citas aizsardzības drēbes, kā arī aizsardzības cimdus (DPI), kas ir piemērotas bīstamu putekļu vākšanai, skatieties spēkā esošo likumdošanu.

BRĪDINĀJUMS!

Pēc H klases filtra noņemšanas no putekļsūcēja neizmantojiet to atkārtoti.

Primārā filtra patronas maiņa

21. Zīmējums

1. Sūkšanas šļūtene
2. Skava
3. Vāciņš
4. Atbrīvošanas svira
5. Filtra riņķis
6. Patronas montāža
7. Strāvas padeves kabelis
8. Gaisa ieplūdes savienojums
9. Savienojums
10. Savienotājs
11. Skrūves
12. Skrūves
13. Paplāksne
14. Patronas

BRĪDINĀJUMS!

Uzmanieties, lai šīs darbības laikā nesaceltu putekļus. Izmantojiet masku P3 un citas aizsardzības drēbes, kā arī aizsardzības cimdus (DPI), kas ir piemērotas bīstamu putekļu vākšanai, skatieties spēkā esošo likumdošanu.

Pirms šo procedūru veikšanas izslēdziet mašīnu un izraujiet no elektrības līdzes kontaktdakšu un atvienojiet saspiesto gaisa piegādi, iztukšojot mašīnas iekšpusē esošo gaisa rezervuāru.

- Noņemiet skavu (2).
- Izņemiet putekļsūcēja cauruli (1).
- Darbiniet šīs sviras (4).
- Noņemiet vāku (3) un filtra riņķi (5).
- Atvienojiet strāvas padeves kabeli (7) un saspiesto gaisa piegādi no gaisa ieplūdes savienojuma (8).
- Noņemiet patronas montāžu (6).
- Atvienojiet savienotājus (10) un savienojumu (9).
- Demontējiet gaisa rezervuāru, izmantojot skrūves (11).
- Demontējiet patronas, izmantojot skrūves (12) un paplāksnes (13).
- Montējiet jaunas patronas.
- Uzlieciet patronas montāžu noņemšanai pretējā secībā.
- Iznīciniet vecos filtrus atbilstoši spēkā esošajiem tiesību aktiem.

Ja nepieciešams, sazinieties ar ražotāja Servisa centru.

Pretplūsmas HEPA filtra nomainīšana

16. Zīmējums

1. -
2. Filtra darbības poga
3. Pārsegs
4. Svira
5. Drošības bulta
6. Apstāšanas uzdeva (absolūtais filtrs)
7. Absolūtā filtra turētāja disks
8. Primārais filtrs
9. Skavas fiksācijas skrūve
10. Primārā filtra fiksācijas skava
11. Absolūtais filtrs
12. Sūkšanas šļūtene
13. Sūkšanas šļūtenes skava

- Izslēdziet putekļsūcēju.
- Atbrīvojiet skavu (13) ar uzgriežņatslēgu un noņemiet sūkšanas šļūteni (12).
- Atskrūvējiet kloķi (2).
- Atbrīvojiet drošības aizbīdņi (5).
- Lai noņemtu vāku (3), izmantojiet sviru (4).
- Ar uzgriežņatslēgu atbrīvojiet primārā filtra (8) fiksācijas skavas (10) skrūvi (9).
- Noņemiet filtra turētāja disku (7) ar uzstādīto absolūto filtru un atskrūvējiet uzdevu (6).
- Noņemiet absolūto filtru (11).
- Aizsedziet absolūto filtru (11) ar plastmasas maisu, hermētiski aizveriet plastmasas maisu un izlietojiet filtru saskaņā ar spēkā esošo likumdošanu.
- Ielieciet jaunu filtru (11) ar tādām pašām filtrēšanas īpašībām, kādas bija izņemtajam filtram.
- Fiksējiet absolūto filtru ar uzdevu (6).
- Pievelciet skavas (10) skrūvi (9), kas piestiprina primāro filtru (8) pie absolūtā filtra turētāja diska (7).

- Uzstādiet atpakaļ vāku (3).
- Hermētiski aizveriet vāku, izmantojot sviru (4), un atkal bloķējiet drošības aizbīdņi (5).
- Uzstādiet sūkšanas šļūteni (12) atpakaļ savā vietā un pievelciet skavu (13).

[PIEZĪME]

Ja putekļsūcējs ir ATEX variants: veiciet galvaniskos nepārtrauktības testus kā tas ir norādīts rokasgrāmatā. Standarts EN 60335-2-69 nosaka pārbaudes, kas jāveic regulāri vai pēc remonta vai izmaiņām.

Motora dzesēšanas ventilatora pārbaude un tīrīšana



BRĪDINĀJUMS!



Šīs operācijas var veikt tikai trenēts vai kvalificēts personāls.

Periodiski tīriet motora dzesēšanas ventilatoru, lai novērstu motora pārkaršanu — īpaši tad, ja putekļsūcējs tiek lietots putekļainā vietā. (skatīt zīm. 5)

Hermētiskuma pārbaude

Cauruļu pārbaude

Pārbaudiet, vai savienojošās caurules ir labā stāvoklī un pareizi uzstādītas.

Ja caurules ir bojātas, salauztas vai slikti savienotas ar uzmavām, tās jānomaina.

Ja darbojaties ar lipīgiem materiāliem, pārbaudiet, vai caurule kādā vietā nav aizsērējusi (3, 17. zīm.), nav aizsērējis ievads vai iekšējais deflektors filtrēšanas kamerā.

Nokasiet ievadu (3, 17. zīm.) no ārpuses un izņemiet sakrājušos atkritumus, kā parādīts 17. attēlā.

Filtrēšanas kameras savienojumu blīvuma pārbaude

Ja blīve (1, 18. zīm.) starp konteineru un filtrēšanas kameru (3) nav hermētiska:

- Nedaudz atskrūvējiet četras skrūves (2), kas stiprina filtrēšanas kameru (3) pie putekļsūcēja konstrukcijas.
- Ļaujiet filtrēšanas kamerai (3) nosīdēt un pievelciet skrūves (2), tiklīdz ir sasniegts vajadzīgais hermētiskums.

Ja nevar panākt optimālu izolāciju un blīve (1) ir, piemēram, nodilusi vai saplaisājusi, tā jānomaina.

LV

Separatora tīrīšana un nomainīšana (pēc nepieciešamības)

[PIEZĪME]

Ja uz separatora ir tikai sakrājušies putekļi (3, 19. zīm.), ļaujiet tiem izbirt pa centrālo atveri.

Lai tīrīšanu veiktu nevainojami, vispirms jāizjauc separators (3, 19. zīm.):

- Lai noņemtu vāku (1) reizē ar galveno filtru, izmantojiet sviru (2).
- Atskrūvējiet divas skrūves (4) un noņemiet tās no konteinera.

Ja detaļa ir pārmērīgi nolietota, nomainiet to. Montējiet komponentus izjaukšanai pretējā secībā.

Ierīces izmešana

20. Zīmējums

Izmetiet ierīci saskaņā ar spēkā esošo likumdošanu.

- **Pareiza likvidācija (elektriskie un elektroniskie atkritumi). (Piemērojams Eiropas Savienībā un valstīs, kurās ir atsevišķa savākšanas sistēma)**

Šis simbols (20. zīm.), kas redzams uz izstrādājuma vai tā dokumentācijā, norāda, ka izstrādājumu pēc tā lietošanas laika beigām nevar apglabāt kopā ar citiem sadzīves atkritumiem.

Lai novērstu nepareizas atkritumu likvidēšanas nodarītu kaitējumu apkārtējai videi vai veselībai, lūdzu, nošķiriet šo izstrādājumu no citiem atkritumiem un utilizējiet to atbildīgi, lai nodrošinātu izejvielu ilgspejīgu atkārtotu izmantošanu.

Šo izstrādājumu nedrīkst apglabāt kopā ar citiem sadzīves atkritumiem.

Vadojumshēmas

L, M un H putekļsūcēju klase

22. Zīmējums

1. Tapa
2. Slēgiekārtā
3. Putekļu sūcējs

Putekļsūcējs ar patronu filtru un automātisko tīrīšanu

23. Zīmējums

1. Strāvas ievade
2. Fāzu secības relejs
3. Putekļu sūcējs

24. Zīmējums

1. Transformators
2. Sprieguma indikators
3. Balts indikators

25. Zīmējums

1. Līmeņa pārbaude
2. Apturēšanas poga
3. Iedarbināšanas poga
4. Motora piedziņas kontakts
5. Fāzu secības rādītājs
6. Dzeltenis indikators

26. Zīmējums

1. Drošinātāju kārba
2. Patronu komplekts
3. Līmeņa pārbaude

27. Zīmējums

ID	Veids	Apraksts	Daudz.
H1	40000563	Baltā rādītāja komplekts	1
H3	40000564	Dzeltenā rādītāja komplekts	1
KM1	Z8 39281	Kontakts kW4 24VAC 1NO	1
PA	40000565	Apturēšanas pogas komplekts (sarkans)	1
PM	40000562	Palaišanas pogas komplekts (zaļš)	1
Q1	Z8 39915	5,5 - 8 A automātiskais slēdzis	1
	Z8 39916	9 - 12,5 A automātiskais slēdzis	1
SF1	Z8 391120	Fāzu secības relejs, 400 V	1
TR1	Z8 391050	Transformators, 20 VA 400/24 V	1

28. Zīmējums

1. Taimeris
2. Filtra tīrīšanas elektromagnētiskais ventīlis 1
3. Filtra tīrīšanas elektromagnētiskais ventīlis 2
4. Filtra tīrīšanas elektromagnētiskais ventīlis 3
5. Filtra tīrīšanas elektromagnētiskais ventīlis 4 (iepriekš uzstādīts)

T1 = filtra tīrīšanas laiks
 T2 = darba aiztures laiks
 T3 = laiks starp tīrīšanas cikliem

L, M, H klases putekļsūcējs ar elektrisko filtra vibrokretuli vai cieta materiāla aizturēšanas sensoru

29. Zīmējums

1. Strāvas ievade
2. Fāzu secības relejs
3. Putekļu sūcējs
4. Elektriskais filtra kratītājs

30. Zīmējums

1. Transformators
2. Sprieguma indikators
3. Balts indikators

31. Zīmējums

1. Līmeņa pārbaude
2. Apturēšanas poga
3. Iedarbināšanas poga
4. Motora piedziņas kontakts
5. Fāzu secības rādītājs
6. Filtra kratītāja kontakts
7. Filtra kratītāja poga
8. Dzeltenis indikators

32. Zīmējums

1. Drošinātāju kārba
2. Līmeņa pārbaude

33. Zīmējums

ID	Veids	Apraksts	Daudz.
H1	40000563	Baltā rādītāja komplekts	1
H3	40000564	Dzeltenā rādītāja komplekts	1
KM1	Z8 39281	Kontakts kW4 24 VAC 1NO	1
	Z8 39731		
KM2	Z8 391006	Kontakts kW3 24 VAC 1NC	1
PA	40000565	Apturēšanas pogas komplekts (sarkans)	1
PM	40000562	Palaišanas pogas komplekts (zaļš)	1
PS1	40000598	Dzeltenās pogas komplekts	1
	Z8 39915		
Q1	Z8 39915	5,5 - 8 A automātiskais slēdzis	1
	Z8 39916	9 - 12,5 A automātiskais slēdzis	1
Q2	Z8 39746	Automātiskais slēdzis, 0,7-1 A S00	1
SF1	Z8 391120	Fāzu secības relejs, 400 V	1
TR1	Z8 391050	Transformators, 20 VA 400/24 V	1

Papildinformācija par īpašajā versijām “Asbestos”

- Azbesta putekļsūcēji (atbilstoši Vācijas specifikācijai TRGS 519)



**Azbestam paredzētie putekļsūcēju modeļi ir:
T40WPLUS H AA.**

1. Pēc azbesta putekļsūcēja lietošanas piesārņotās zonās atbilstoši standartam TRGS 519, to nedrīkst lietot parastā vidē. Izņēmumi ir pieļaujami tikai tad, ja azbesta putekļsūcējs ir pilnībā atsārņots (ne tikai ārējais korpuss, bet arī gaisa dzesēšanas zona, apvalki, kuros tiek montēti elektrokomponenti (elektropaneļi), paši elektrokomponenti utt.), un šos izņēmumus nosaka kvalificēts speciālists atbilstoši standartam TRGS 519 N. 2.7.
Par šo darbību kvalificētam speciālistam jāziņo un tā jāfiksē rakstiski.
2. Filtri jānomaina atbilstošā vietā (piemēram, atsārņošanas stacijā), un tas jāveic kvalificētam speciālistam.
3. Filtra nomainīšanu drīkst veikt tikai kvalificēts speciālists atbilstoši šajā rokasgrāmatā sniegtajām instrukcijām.
4. Ja azbesta putekļsūcējs tiek pārvietots vai transportēts, vienmēr aizveriet ievadu, izmantojot tam paredzēto aizbāzni. Ja putekļsūcējs tiek transportēts ārpus piesārņojuma zonas, tas jātīra atbilstoši 1. punktā sniegtajam aprakstam.
Vai arī azbesta putekļsūcējs droši jānoslēdz hermētiskā maisā.
Par šo darbību kvalificētam speciālistam jāziņo un tā jāfiksē rakstiski.
5. Novadcaurules montēšana: ievietojiet cauruli gaisa izvadā uz īpaša, komplektācijā iekļauta paneļa. Līdz galam pievelciet komplektācijā iekļautās skrūvju spaiļes, lai nodrošinātu, ka caurule nevar noslīdēt.
6. Konteineru iznīcināt drīkst tikai kvalificēts speciālists.








[PIEZĪME]

Lai iegūtu plašāku informāciju par 2., 3., 4., 6 punktu, skatiet arī šīs rokasgrāmatas sadaļu “Apkope, tīrīšana un atsārņošana”.

Ieteicamās rezerves daļas

Tālāk sniegts ieteicamo rezerves daļu saraksts. Šis saraksts jāizmanto, lai paātrinātu ar apkopi saistītās darbības.

Pasūtot rezerves daļas, skatiet ražotāja rezerves daļu katalogu.

	Apraksts	Modelis		
		L	M	H
	Zvaigžņu filtra komplekts	40000338	40000492	
	Zvaigžņu filtra komplekts (T40W Plus)	4089100052	4089100053	
	Filtra riņķa paplāksne	Z8 17026		
	Filtra nodalījuma blīve	40000762		
	Filtra skava	Z8 18079		
	Absolūtais filtrs	-	-	4081700936
	Papīra maiss - putekļu maiss (5 maisi)	-	81584000	-
	Drošības maiss (1 maiss)	-	-	4084001014

Problēmu novēršana

Problēma	Cēlonis	Novēršana
Putekļsūcējs pēkšņi pārstāj darboties	Primārais filtrs aizsprostots	Sapuriniet filtru. Nomainiet to, ja ir nepieciešams
	Aizsprostota putekļsūcēja caurule	Pārbaudiet cauruli un iztīriet to.
	Automātiskā slēdža aktivizācija	Pārbaudiet detaļu. Pārbaudiet motora elektropievadi. Ja nepieciešams, sazinieties ar pilnvarotu Tehniskās apkalpošanas centru.
No putekļsūcēja birst putekļi	Ir saplīsis filtrs	Nomainiet to ar citu identiskā tipa.
	Nepiemērots filtrs	Nomainiet to ar atbilstošas kategorijas filtru un pārbaudiet.
Putekļsūcējs pūš gaisu, nevis sūc	Nepareizs savienojums ar elektrības kontaktlīdzgu	Lūdziet kvalificētus darbiniekus veikt pareizu fāžu savienojumu. Skatīt 8. lappusi, sadaļu "Iedarbināšana"
Putekļsūcējs rada elektrostatisko strāvu	Neesošs vai nepietiekams zemējums	Pārbaudiet visus zemējuma savienojumus. Īpaši rūpīgi pārbaudiet ievadu.

LV

LV

Содержание

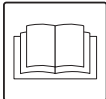
Инструкции по эксплуатации	2
Безопасность оператора	2
Общие сведения об эксплуатации пылесоса	2
Надлежащее использование	2
Неправильное использование	2
Версии и варианты	3
Классификация в соответствии со стандартом EN 60335-2-69 – Приложение AA.....	3
Выбросы пыли в окружающую среду	3
Общие рекомендации	3
Заявление о соответствии	3
Описание пылесоса	4
Детали и ярлыки	4
Дополнительные комплекты	4
Аксессуары.....	4
Упаковывание и распаковывание.....	5
Распаковка, перемещение, эксплуатация и хранение	5
Подготовка к работе - подключение к электросети	5
Удлинитель.....	6
Сухая уборка.....	6
Техобслуживание и ремонт.....	6
Технические характеристики	7
Размеры	7
Предохранительные устройства	8
Органы управления, индикаторы и соединения	8
Проверки перед пуском	8
Эксплуатация пылесоса.....	8
Встряхивание фильтра предварительной очистки	9
Аварийный останов	9
Опорожнение пылевого контейнера	9
Полиэтиленовый мешок (только для класса L).....	9
Версии для пыли, вредной для здоровья	9
Бумажный мешок.....	9
Безопасный мешок для сбора пыли.....	9
Замена мешков для опасной пыли	9
По окончании уборки.....	10
Техобслуживание, очистка и дезинфекция.....	10
Разборка и замена предварительной и тонкой очистки	10
Замена фильтра предварительной очистки	11
Замена фильтра HEPA.....	11
Замена патрона фильтра предварительной очистки.....	11
Проверка герметичности.....	12
Очистка и замена сепаратора (опция).....	12
Монтажные схемы	13
Дополнительная информация о специальных версиях “Асбест”	14
Рекомендованные запчасти.....	15
Устранение неисправностей	15

Инструкции по эксплуатации

Прочтите инструкции по эксплуатации и следуйте важным рекомендациям по безопасности, помеченным словом **ОСТОРОЖНО!**

Безопасность оператора

ОСТОРОЖНО!



Перед включением пылесоса обязательно прочтите эти инструкции по эксплуатации и держите их под рукой для консультаций.

Пылесос должны использовать только лица, знакомые с принципом его работы, уполномоченные на ее проведение и прошедшие соответствующее обучение.

Перед использованием пылесоса следует проинформировать операторов, проинструктировать и обучить их работе с пылесосом, какие вещества можно им убирать, включая безопасный метод извлечения и утилизации поглощенного материала.

ОСТОРОЖНО!

Использование пылесоса людьми (включая детей) с ограниченными физическими и психическими возможностями или не обладающими достаточным опытом и знаниями строго запрещено, если только их действия не контролирует человек с достаточным опытом пользования и безопасного обращения с машиной. Не оставляйте детей без присмотра, чтобы они не играли с машиной.

Общие сведения об эксплуатации пылесоса

Использование пылесоса регулируется действующими национальными законами страны использования. Помимо инструкций по эксплуатации и действующих законов в стране использования пылесоса следует соблюдать технические нормативы по безопасности и правильность эксплуатации (законодательство по экологической безопасности и охране труда, т.е. Директива Европейского Союза 89/391/ЕС и последующие Директивы).

Не производите никаких действий, которые могут представлять опасность людям, собственности и окружающей среде.

Соблюдайте указания по безопасности и предписания, изложенные в настоящем руководстве по эксплуатации.

Надлежащее использование

Пылесос подходит для коммерческого использования, в гостиницах, школах, больницах, на заводах, в магазинах, офисах и домах с обслуживанием, например, для проката и других целей, помимо обычного бытового применения. Этот пылесос рассчитан на очистку и сбор твердых, негорючих материалов внутри и снаружи помещений. **ОСТОРОЖНО** - данный пылесос предназначен только для сбора сухих материалов.

- Всегда оставляйте достаточно места вокруг пылесоса для быстрого доступа к органам управления.

Для работы с машиной нужен один оператор. Данный пылесос состоит из автоматизированного вакуумного агрегата с фильтром на входе и контейнера для сбора всасываемого материала.

Неправильное использование

ОСТОРОЖНО!

Категорически запрещается использовать пылесос в следующих случаях:

- Вне помещения при атмосферных осадках.
- Не на горизонтально ровных поверхностях.
- Если не установлен фильтр.
- Когда вакуумное впускное отверстие и/или шланг направлены на человеческое тело.
- Когда не установлен пылевой мешок.
- Без предохранительных устройств, защитных кожухов и систем, установленных производителем.
- Когда охлаждающие вентиляционные отверстия частично или полностью засорены.
- Когда пылесос накрыт пластмассовыми или тканевыми листами.
- Когда воздушный выпуск частично или полностью засорен.
- При использовании на тесных участках, где нет свежего воздуха.
- Уборка следующих материалов:
 1. Горящие материалы (тлеющие угли, горячий пепел, зажженные сигареты и т.д.).
 2. Открытый огонь.
 3. Горючий газ.
 4. Воспламеняемые жидкости, агрессивные виды топлива (бензин, растворители, щелочные растворы и т.д.).
 5. Взрывоопасная пыль/вещества и/или неожиданно возгораемая пыль/вещества (такие как магниевая или алюминиевая пыль, и т.д.).

ВНИМАНИЕ: Мошенническое использование запрещено.

Версии и варианты

Версии



ОСТОРОЖНО!



Классификация пыли

Версии для пыли, вредной для здоровья: классы L, M, H, пылесос пригоден для работы с опасной, негорючей/невзрывоопасной пылью в соответствии со стандартом EN 60335-2-69, Приложение AA.
Проверьте допустимый класс опасности пыли на паспортной табличке пылесоса: L (малый риск), M (средний риск), H (высокий риск).

[ПРИМЕЧАНИЕ]

- В случае работы с пылью, опасной для здоровья, обратитесь в местные органы по охране здоровья и безопасности труда и соблюдайте действующие национальные нормативы как во время использования пылесоса, так и при утилизации пыли.
- Радиоактивные вещества не включены в определение вредной для здоровья пыли, данное выше.

Варианты

ATEX

Компания производит пылесосы, пригодные для использования в потенциально взрывоопасных условиях. Эти варианты изготавливаются согласно действующим директивам и стандартам. Соответствующие дополнительные инструкции поставляются вместе с устройством.

[ПРИМЕЧАНИЕ]

Варианты ATEX

За информацией об этих версиях обращайтесь в сеть продаж производителя.
 Инструкции для промышленных устройств ATEX приведены в разделе «ATEX».

Асбест

В версии класса H этот пылесос может также изготавливаться в варианте АСБЕСТ в соответствии с немецкими нормативами TRGS 519 по очистке асбеста.

Классификация в соответствии со стандартом EN 60335-2-69 – Приложение AA

Пылесосы для уборки пыли, вредной для здоровья, классифицируются согласно следующей классификации пыли:

- **L** (малый риск), пригодны для отделения пыли с предельно допустимым значением воздействия выше 1 мг/м^3 , в зависимости от занимаемого объема;
- **M** (средний риск), пригодны для отделения пыли с предельно допустимым значением воздействия не ниже $0,1 \text{ мг/м}^3$, в зависимости от занимаемого объема;
- **H** (высокий риск), пригодны для отделения любой пыли с предельно допустимым значением воздействия ниже $0,1 \text{ мг/м}^3$, в зависимости от занимаемого объема, включая канцерогенные и болезнетворные виды пыли, например, асбестовая пыль.

Выбросы пыли в окружающую среду

Параметры производительности:

- обычная версия (не пригодная для уборки опасной пыли): задерживает, как минимум, 99% поглощенных частиц (см. EN60335-2-69, Приложение AA);
- версия для пыли, вредной для здоровья (классы L, M и H):
 - L:** задерживает, как минимум, 99% поглощенных частиц (см. EN60335-2-69, Приложение AA);
 - M:** задерживает, как минимум, 99,9% поглощенных частиц (см. EN60335-2-69, Приложение AA);
 - H:** задерживает, как минимум, 99,995% поглощенных частиц (см. EN60335-2-69, Приложение AA).

Общие рекомендации



ОСТОРОЖНО!



В случае экстренной ситуации:

- поломки фильтра
- возгорания
- короткое замыкание
- блокировки мотора
- удара электрическим током
- и т.д.

Выключите пылесос, отключите его от сети и обратитесь за помощью к специалисту.

[ПРИМЕЧАНИЕ]

Проверьте соответствие места проведения работ и веществ пылесосу варианта ATEX.



ОСТОРОЖНО!



Пылесосы нельзя использовать или хранить на улице в сырых условиях.

Пылесос нельзя использовать в коррозионной среде.

Заявление о соответствии

К каждому пылесосу прилагается заявление о соответствии CE. См. копию на рис. 34.

[ПРИМЕЧАНИЕ]

Заявление о соответствии является важным документом и должно храниться в безопасном месте для предъявления представителям властей по их запросу.

RUS

Описание пылесоса

Детали и ярлыки

Рисунок 1

1. Паспортная табличка, содержащая:
 - Фирма производитель и адрес
 - Назначение и модель, включая класс (L, M или H)
 - Знак ЕС
 - Технические характеристики
 - Серийный номер
 - Год выпуска
 - Масса (кг)
2. Предупредительный ярлык (Для версий L, M, H, H AA для асбеста)
3. Табличка питания панели
Указывает, что панель включается при подаче напряжения, указанного на паспортной табличке.
4. Сигнальная табличка
Привлекает внимание оператора к тому, что фильтр следует встряхивать только при выключенном пылесосе. При несоблюдении этого условия встряхивание будет неэффективно, потому что можно повредить сам фильтр.
5. Впуск
6. Выпуск
7. Обратный клапан (Claret)
8. Блок пылесоса
9. Переключатель «включено-выключено» (стандартные версии)
10. Вакуумный шланг
11. Заглушка (версии M, H)
12. Ленточный зажим
13. Рукоятка отсоединения контейнера
14. Панель управления и проверки (версии с датчиком задержки твердых материалов, патронными фильтрами или электрическим фильтр-вибратором)

Рисунок 2

1. Ярлык класса L
2. Ярлык класса M
3. Ярлык класса H
4. этикетка с символом асбеста

На ярлыках класса L и M имеются символы, означающие следующее:

RUS



ОСТОРОЖНО!

В пылесосе содержится пыль, вредная для здоровья. Опорожнение и обслуживание пылесоса, включая демонтаж насадок для уборки пыли, должно осуществляться только уполномоченными сотрудниками со средствами индивидуальной защиты. Не начинайте, пока не будет установлена вся фильтрующая система.

В ярлыке класса H содержится указанный выше текст.

Этот пылесос создает сильный поток воздуха, пропускаемый через впуск (5, Рис. 1) и выдуваемый через выпуск (6, Рис. 1). После установки шланга и насадок проверьте, чтобы мотор вращался правильно.

Пылесос поставляется с обратным клапаном (Claret), который препятствует выходу воздуха и веществ из пылевого контейнера даже в том случае, если электродвигатель вращается в направлении, противоположном ожидаемому.

Перед включением пылесоса установите вакуумный шланг в впускное отверстие и затем установите на конец требуемую насадку. См. каталог аксессуаров производителя или обращайтесь в Сервисный Центр. Диаметры одобренных шлангов указаны на табличке с техническими параметрами.

Пылесос оснащен фильтром предварительной очистки, который можно использовать для большинства приложений.

Помимо главного фильтра, который улавливает наиболее распространенные типы пыли, пылесос можно оснастить абсолютными фильтрами на линиях всасывания и выхлопа, более эффективными в улавливании тонкой пыли и веществ, вредных для здоровья.

Дополнительные комплекты

За информацией о дополнительных возможностях обращайтесь в торговую сеть производителя. Инструкции по установке дополнительных принадлежностей включены в комплект для модернизации.

ОСТОРОЖНО!

Используйте только оригинальные дополнительные аксессуары, поставляемые и одобренные производителем.

Аксессуары

Существуют различные аксессуары; см. каталог аксессуаров производителя.

ОСТОРОЖНО!

Используйте только оригинальные аксессуары, поставляемые и одобренные производителем.

ОСТОРОЖНО!

Варианты АТЕХ: обращайтесь в торговую сеть производителя.

Упаковывание и распаковывание

Утилизируйте упаковочные материалы согласно действующим законам.

Рисунок 3

МОДЕЛЬ T22 Plus		A (мм)	B (мм)	C (мм)	кг
50L	L	1350	700	1805	165
	M				168
	H				170
100L	L	1350	700	1805	168

МОДЕЛЬ T40 Plus		A (мм)	B (мм)	C (мм)	кг
50L	L	1350	700	1805	189
	M				191
	H				194
100L	L	1350	700	1805	192

МОДЕЛЬ T40W Plus		A (мм)	B (мм)	C (мм)	кг
50L	L	1350	700	1805	194
	M				196
	H				199
100L	L	1350	700	1805	197

[ПРИМЕЧАНИЕ]

Модель T40WPLUS H AA для уборки асбеста, стандарт TRGS 519.

Данная модель соответствует всем техническим данным модели T40WPLUS H.

Распаковка, перемещение, эксплуатация и хранение

Используйте на плоских горизонтальных поверхностях.

Несущая способность поверхности, на которой устанавливается пылесос, должна быть достаточной, чтобы выдержать его вес.

Подготовка к работе - подключение к электросети



ОСТОРОЖНО!



- Перед началом работы убедитесь в отсутствии видимых повреждений пылесоса.
- Перед подключением штепселя пылесоса к электросети убедитесь, что напряжение, указанное на паспортной табличке соответствует напряжению электросети.
- Включите штепсель пылесоса в розетку, имеющую правильно установленный контакт/соединение заземления. Убедитесь, что пылесос выключен.
- Вилки и разъемы соединительных кабелей должны иметь защиту от протитой воды.
- Проверьте данный параметр, чтобы обеспечить надлежащее питание.
- Пользуйтесь пылесосом только тогда, когда кабели, подключающие его к электросети, находятся в исправном состоянии (поврежденные кабели могут привести к удару электрическим током!).
- Регулярно проверяйте наличие признаков повреждения от излишнего износа, трещин или старения электрического кабеля.



ОСТОРОЖНО!



- Во время работы пылесоса не следует:**
- Давить, вставать на кабель, соединяющий пылесос с электросетью, тянуть или повреждать его.
 - Отключать кабель от электросети следует только путем извлечения штепселя (не тяните за кабель).
 - Сетевой кабель следует заменять только на кабель того же типа, что и оригинал: H07 RN - F. Это же правило относится и к удлинителю, если он используется.
 - Замену кабеля должен производить персонал Сервисного центра производителя или специалист, обладающий соответствующими знаниями.

Удлинитель

В случае использования удлинителя проверьте, что он соответствует передаваемой мощности и классу защиты пылесоса.



ОСТОРОЖНО!



Вариант АTEX: нельзя использовать удлинители, включенные в электрические устройства, и адаптеры, если пылесос применяется для уборки воспламеняемой пыли.

Минимальный отрезок удлинительных кабелей:

Максимальная длина = 20 м

Кабель = H07 RN - F

Макс. мощность (кВт)	3	5
Минимальное сечение (мм ²)	2,5	4



ОСТОРОЖНО!



Розетки, штепсели, разъемы и установка удлинительного кабеля должны соответствовать классу IP-защиты пылесоса, как указано на паспортной табличке.



ОСТОРОЖНО!



Штепсельная розетка пылесоса должна быть защищена дифференциальным автоматическим выключателем с ограничением тока перегрузки, который отключает питание, если ток, разряжаемый по отношению к земле, превышает 30 мА для 30 мсек. или эквивалентной схемой защиты.



ОСТОРОЖНО!



Никогда не распыляйте воду на пылесос: это может представлять угрозу для людей, находящихся поблизости, и вызвать короткое замыкание в источнике питания.



ОСТОРОЖНО!



Соблюдайте правила техники безопасности в отношении материалов, для уборки которых используется пылесос.

Сухая уборка

[ПРИМЕЧАНИЕ]

Следует правильно устанавливать поставляемые фильтры и мешок (если применимо).



ОСТОРОЖНО!



Соблюдайте правила техники безопасности в отношении материалов, для уборки которых используется пылесос.

Техобслуживание и ремонт



ОСТОРОЖНО!



Отключите пылесос от источника питания, прежде чем проводить очистку, сервисное обслуживание, замену деталей или трансформацию в другую версию/вариант; штепсель должен быть вынут из розетки.

- Проводите только те работы по техобслуживанию, которые описаны в этом руководстве.
- Используйте только оригинальные запчасти.
- Не модифицируйте пылесос.

Несоблюдение этих инструкций может подвергнуть вас опасности. Кроме того, такое действие немедленно аннулирует заявление о соответствии пылесоса стандартам CE.

Технические характеристики

Параметр	Модели	T22 Plus	T40 Plus	T40W Plus
Классы пыли		L - M - H		
Напряжение (50 Гц)	В	400	400	400
Номинальная мощность (T__ Plus / T__ Plus Z22)	кВт	2,2	4,3	4
Номинальная мощность (EN 60335-2-69) (50 Гц) (T__ Plus / T__ Plus Z22)	кВт	2,1	2,7	3,4
Номинальная мощность (T__ Plus Z2 / T__ Plus Z21)	кВт	4	7,5	7,5
Номинальная мощность (EN 60335-2-69) (50 Гц) (T__ Plus Z2 / T__ Plus Z21)	кВт	-	-	-
Уровень шума	дБ(А)	67	71	71
Защита	IP	55 / 65(**)	55 / 65(**)	55 / 65(**)
Электрическая защита (Изоляция)	Класс	I	I	I
Класс изоляции электродвигателя	Класс	F	F	F
Емкость контейнера	L	100 50	100 50	100 50
Впуск (диаметр)	мм	70	70	70
Макс. вакуум с ограничительным клапаном (T__ Plus / T__ Plus Z22)	гПа = мбар	210	360	190
Макс. вакуум с ограничительным клапаном (T__ Plus Z2 / T__ Plus Z21)	гПа = мбар	260	350	230
Максимальная скорость воздушного потока (без шланга и сокращений)	м³/ч - Л/мин'	315 - 5250	315 - 5250	489 - 8150
Максимальная скорость воздушного потока (с шлангом, длина: 3 м, диаметр: 50 мм)	м³/ч - Л/мин'	270 - 4500	270 - 4500	420 - 7000
Шланги, разрешенные для классов «L» и «стандарт» (диаметр)	мм	70(*)/50	70(*)/50	70(*)/50
Шланги, разрешенные для классов «M» и «H» (диаметр)	мм	50	50	70/50
Площадь главного фильтра классов «L» и «M»	м²	1,95	1,95	3,5
Поверхность патронного фильтра	м²	5,25	5,25	5,25
Поверхность абсолютного фильтра «H» на линии всасывания	м²	3,5	3,5	3,5
Эффективность фильтра тонкой очистки (EN 1822)	%	99,995 (H14)	99,995 (H14)	99,995 (H14)
Поверхность абсолютного фильтра «ULPA 15» на выходе	м²	8	8	8

(*) Не использовать для уборки АТЕХ

(**) T__ Plus Z21

Размеры

Рисунок 4

Модель	T22 Plus		T40 Plus		T40W Plus	
	100L	50L	100L	50L	100L	50L
A (мм)	1290	1290	1290	1290	1290	1290
B (мм)	600	600	600	600	600	600
C (мм)	1540	1260	1540	1260	1640	1360

■ Условия хранения:

T: -10°C ÷ +40°C

Влажность: 85%

■ Эксплуатационные условия:

Максимальная высота: 800 м

(До 2000 м при сниженных показателях)

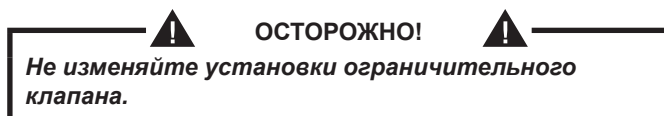
T: -10°C ÷ +40°C

Влажность: 85%

Предохранительные устройства

Рисунок 5

1. Блок пылесоса
2. Ограничительный клапан
3. Clapet



Органы управления, индикаторы и соединения

Рисунок 6

1. Рычаг отсоединения пылевого контейнера
2. Поворотный рычаг
3. Ручка ручного фильтр-вибратора
4. Манометр
5. Переключатель «пуск-стоп» (стандартная версия)
6. Кнопка фильтр-вибратора (только для версии с электрическим фильтр-вибратором)
7. Рычаг защитной ленты
8. Предохранительный болт (класс H)
9. Силовой кабель
10. Ручка
11. Панель управления и проверки (версии с электрическим фильтр-вибратором, датчиком задержки твердых материалов или патронными фильтрами)
12. Входной штепсель (версии M, H)

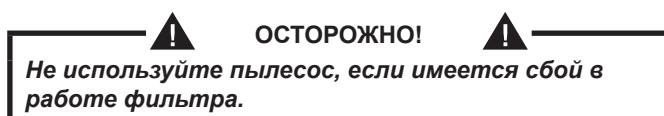
Проверки перед пуском

Рисунок 7

1. Впуск

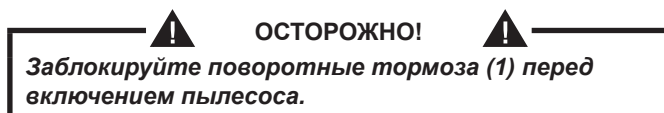
Перед пуском проверьте, чтобы:

- фильтры были установлены
- все задвижки были плотно закрыты
- вакуумный шланг и насадки были правильно установлены во впускном отверстии (1)
- был установлен мешок или предохранительный пылевой контейнер (если это применимо).



Запуск и останов

Рисунок 8



Стандартная версия

- Поверните переключатель (2) в положение «I», чтобы включить пылесос.
- Поверните переключатель в положение «0», чтобы отключить пылесос.

Версии с электрическим фильтр-вибратором, датчиком задержки твердых материалов или

патронными фильтрами

- Поверните главный переключатель (3) в положение «I».
- Нажмите кнопку (4), чтобы включить пылесос.
- Нажмите кнопку (5) для останова пылесоса.
- Поверните главный переключатель (3) в положение «0» для выключения пылесоса.

Проверка направления вращения мотора блока пылесоса

Проверьте работу пылесоса, положив руку на впускное отверстие.

Если всасывание воздуха не происходит, направление вращения задано неверно; выньте штепсель из розетки и поверните селекторный переключатель внутри штепселя, чтобы произвести правильное подключение фазы.

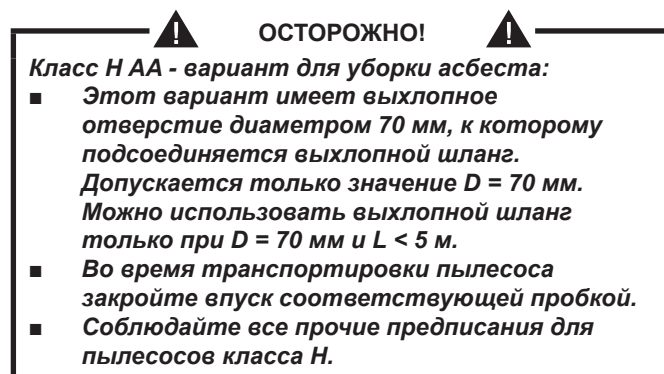
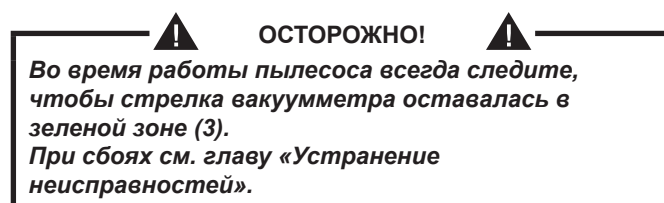
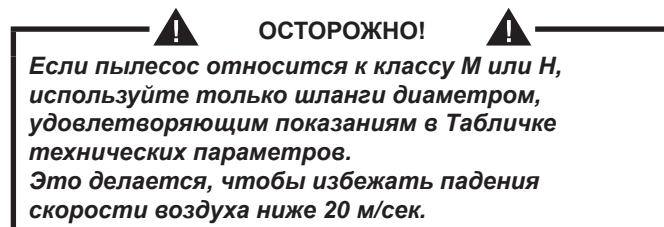
Эксплуатация пылесоса

Рисунок 9

Вакуумметр (2): зеленая зона (3), красная зона (1)

Проверьте скорость потока:

- во время работы пылесоса стрелка вакуумметра должна оставаться в зеленой зоне (3), чтобы скорость входящего воздуха не падала ниже безопасного значения 20 м/сек.;
- если стрелка находится в красной зоне (1), значит, скорость воздуха в вакуумном шланге упала ниже 20 м/сек и пылесос работает в опасных условиях. Следует встряхнуть или заменить фильтры.
- в нормальных рабочих условиях закройте вакуумный шланг, стрелка вакуумметра должна перейти из зеленой зоны (3) в красную зону (1).



Встряхивание фильтра предварительной очистки

Рисунок 9-10

В зависимости от количества поглощенной пыли, а также если стрелка вакуумметра переходит из зеленой зоны (3, Рис. 9) в красную зону (3, Рис. 9), выключите пылесос и встряхните главный фильтр при помощи ручки (1, Рис. 10). Если пылесос оснащен электрическим фильтр-вибратором, нажмите и удерживайте в течение нескольких секунд кнопку (6, Рис. 6). При отпуске кнопки фильтр-вибратор останавливается.



ОСТОРОЖНО!



Остановите пылесос перед встряхиванием фильтра.
Не встряхивайте фильтр, пока пылесос включен, т.е. это может повредить сам фильтр.

Выждите несколько секунд перед повторным запуском пылесоса, чтобы пыль осела. Замените фильтрующий элемент, если стрелка по-прежнему остается в красной зоне (1, рис. 9) даже после встряхивания фильтра (см. раздел «Замена фильтра предварительной очистки»).

Аварийный останов

Поверните главный переключатель в положение «0».

Опорожнение пылевого контейнера



ОСТОРОЖНО!



- **Перед проведением этих операций выключите пылесос и выньте штепсель из розетки.**
- **Проверьте класс пылесоса.**

Перед опорожнением контейнера рекомендуется встряхнуть фильтр (см. раздел «Встряхивание главного фильтра»).

Полиэтиленовый мешок (только для класса L)

Для сбора пыли можно использовать полиэтиленовый мешок (см. Рис. 11).

В этом случае пылесос должен быть оснащен дополнительными аксессуарами [замедлитель (3) и решетка (2), рис. 11].

Версии для пыли, вредной для здоровья

- Классы L, M, H, пригодные для сбора опасной и/или канцерогенной пыли (класс H AA)

Бумажный мешок

Пылесосы класса M поставляются с пластиковыми мешками - код 81584000 (рис. 11).

Пылесосы класса M всегда следует использовать с установленными мешками. Если мешок не установлен или установлен неправильно, это может создать угрозу здоровью людей.

Безопасный мешок для сбора пыли

Пылесосы класса H поставляются с мешком для сбора пыли - код 4084001014 (рис. 12).

Пылесосы класса H всегда следует использовать с установленными мешками. Если мешок не установлен или установлен неправильно, это может создать угрозу здоровью людей.

Замена мешков для опасной пыли



ОСТОРОЖНО!



- **Эти операции должны производить только обученные и квалифицированные сотрудники, которые должны носить соответствующую одежду, соблюдая действующие законы.**
- **Следите за тем, чтобы не поднимать пыль во время выполнения этой операции. Носите защитную маску P3.**
- **При уборке опасных или вредных веществ и пыли, следует использовать мешки, рекомендуемые производителем (см. «Рекомендованные запчасти»).**
- **Контейнер и/или мешок должен утилизироваться только квалифицированными сотрудниками и в соответствии с действующими законами.**

Замена бумажных мешков (рис. 12)

- Закройте выпуск с помощью соответствующего колпачка (1).
- Отцепите пылевой контейнер.
- Извлеките мешок и закройте его соответствующей крышкой, как показано на рис. 11.
- Вставьте новый мешок, убедившись, что выпускное отверстие мешка уплотнено.
- Установите контейнер для сбора пыли в пылесос.

Как заменить защитный мешок в пылесосе класса H (рис. 13)

- Снимите и поместите вакуумный шланг в безопасное место, где нет пыли.
- Закройте выпуск с помощью соответствующего колпачка (1).
- Отцепите пылевой контейнер.
- Закройте защитный мешок с помощью уплотнения гильотинного типа (2).
- Герметично закройте пластиковый мешок с помощью соответствующей ленты (3).
- Запечатайте нижнюю часть пластикового мешка клеевой лентой (4).
- Удалите соответствующее соединение (5) мешка с выпускного отверстия.
- Вставьте новый защитный мешок, убедившись, что выпускное отверстие мешка уплотнено.
- Оберните полиэтиленовый мешок вокруг внешней стенки пылевого контейнера.
- Установите контейнер для сбора пыли в пылесос.



ОСТОРОЖНО!



При использовании промышленных пылесосов ATEX, убедитесь, что ручка держателя контейнера не перекрыта пластиковым мешком. Проверьте контейнер на наличие утечек.

- Снова установите пылевой контейнер в пылесос.

RUS

По окончании уборки

- Выключите пылесос и выньте штепсель из розетки.
- Намотайте соединительный кабель на ручку (Рис. 14).
- Опорожните контейнер, как описано в разделе «Опорожнение контейнера».
- Очистите пылесос, как описано в разделе «Техобслуживание, очистка и дезинфекция».
- Вымойте контейнер чистой водой, если были поглощены агрессивные вещества.
- Храните пылесос в сухом месте, недоступном для неуполномоченного персонала.
- Закройте впуск соответствующей пробкой (1, рис. 14), если пылесос будет транспортироваться или не будет использоваться (в частности, в случае с версиями M, H).

Техобслуживание, очистка и дезинфекция

ОСТОРОЖНО!
Для гарантии поддержания уровня безопасности устройства используйте только оригинальные запасные части, поставляемые производителем.

ОСТОРОЖНО!
Описанные ниже меры предосторожности должны быть приняты во время проведения всех операций техобслуживания, включая очистку и замену главного фильтра и фильтра HEPA.

- Чтобы пользователь мог провести техобслуживание, устройство необходимо разбирать, чистить и ремонтировать по мере необходимости, не создавая опасности для обслуживающего персонала или других лиц. Применимые меры предосторожности включают в себя дезинфекцию перед разборкой пылесоса, соответствующую фильтрованную вентиляцию выхлопного воздуха из помещения разборки, очистку зоны техобслуживания и соответствующую защиту персонала.
- Если пылесос относится к классу M или H, дезинфекцию внешних деталей следует проводить методом очистки и всасывания, освободить детали от пыли или обработать уплотнителем, прежде чем извлекать их в опасной зоне.
 Все детали устройства должны считаться зараженными при извлечении из опасной зоны, и следует принять соответствующие меры для предотвращения распространения пыли.
 При проведении техобслуживания или ремонта все зараженные элементы, которые не могут быть очищены надлежащим образом, должны быть устранены.
 Эти элементы подлежат утилизации в плотно закрытых мешках согласно действующим нормативам и в соответствии с местными законами, регулирующими утилизацию таких материалов.
 Данную процедуру необходимо соблюдать и при уничтожении фильтров (главный, HEPA и выходной фильтры).
 Отсеки, которые не имеют защиты от пыли, следует открывать соответствующими инструментами (отвертками, гаечными ключами и т.д.) и тщательно очистить.

- Минимум раз в год производитель или его сотрудники должны проводить осмотр. Например: Проверьте воздушные фильтры, чтобы определить какое-либо воздействие на герметичность пылесоса, и убедитесь, что электрическая панель управления работает должным образом.

ОСТОРОЖНО!
В частности, в пылесосах класса H эффективность фильтрации следует проверять минимум раз в год или чаще, если того требует национальное законодательство. Метод проверки фильтрующей способности пылесоса указан в стандарте EN 60335-2-69, параграф AA.22.201.2. При неудовлетворительных результатах испытания его необходимо повторить после замены фильтра класса H.

Разборка и замена предварительной и тонкой очистки

ОСТОРОЖНО!
Если пылесос используется для уборки опасных веществ, фильтры заражаются, поэтому:

- работайте осторожно и избегайте рассыпания поглощенной пыли и/или материала;
- поместите разобранный и/или замененный фильтр в плотно закрытый полиэтиленовый мешок;
- герметично закройте мешок;
- утилизируйте фильтр согласно действующим законам.

ОСТОРОЖНО!
Замена фильтра в серьезном случае. Фильтр подлежит замене на фильтр, обладающий одной из идентичных характеристик, фильтрующей поверхностью и категорией. В противном случае пылесос будет работать неисправно.

Замена фильтра предварительной очистки

Рисунок 15

1. Вакуумный шланг
2. Рычаг отсоединения
3. Крышка
4. Зажим

ОСТОРОЖНО!
Проверьте класс пылесоса (L, M, H).

Следите за тем, чтобы не поднимать пыль во время выполнения этой операции.

Носите маску P3 и другую защитную одежду, а также защитные перчатки (DPI), пригодные для типа собранной опасной пыли; см. действующие законы.

Перед проведением этих операций выключите пылесос и выньте штепсель из розетки.

- Ослабьте зажим (4).
- Снимите вакуумный шланг (1).
- Используйте рычаг (2) для снятия крышки (3) вместе с фильтром предварительной очистки.
- Выньте старый фильтр из корпуса.
- Установите новый фильтр и закрепите его в корпусе с помощью специальных зажимов.
- Установите крышку и фильтр предварительной очистки в обратном порядке.
- Утилизируйте старый фильтр согласно действующим законам.

При необходимости обратитесь в Сервисный Центр производителя.

Замена фильтра HEPA

Версия для пыли, вредной для здоровья: Класс H

ОСТОРОЖНО!
Следите за тем, чтобы не поднимать пыль во время выполнения этой операции. Носите маску P3 и другую защитную одежду, а также защитные перчатки (DPI), пригодные для типа собранной опасной пыли; см. действующие законы.

ОСТОРОЖНО!
Не используйте фильтр класса H повторно после его извлечения из пылесоса.

Замена патрона фильтра предварительной очистки

Рисунок 21

1. Вакуумный шланг
2. Зажим
3. Крышка
4. Рычаг отсоединения
5. Кольцо фильтра
6. Патронный блок
7. Силовой кабель
8. Муфта воздухозаборника
9. Соединение

10. Разъем
11. Винты
12. Винты
13. Омыватель
14. Патроны

ОСТОРОЖНО!
Следите за тем, чтобы не поднимать пыль во время выполнения этой операции. Носите маску P3 и другую защитную одежду, а также защитные перчатки (DPI), пригодные для типа собранной опасной пыли; см. действующие законы.

Перед выполнением этих процедур выключите машину и выньте штепсель из розетки, прекратите подачу сжатого воздуха, стравив воздух из резервуара внутри машины.

- Ослабьте зажим (2).
- Снимите вакуумный шланг (1).
- Задействуйте рычаги (4).
- Снимите крышку (3) и кольцо фильтра (5).
- Отсоедините силовой кабель (7) и шланг подачи сжатого воздуха от муфты воздухозаборника (8).
- Извлеките патронный блок (6).
- Отсоедините соединительные элементы (10) и муфту (9).
- Демонтируйте воздушный резервуар, ослабив винты (11).
- Демонтируйте патроны путем манипуляций с винтами (12) и шайбами (13).
- Установите новые патроны.
- Установите патронный блок в обратном порядке.
- Утилизируйте старые фильтры согласно действующим законам.

При необходимости обратитесь в Сервисный Центр производителя.

Замена верхнепоточного фильтра HEPA

Рисунок 16

1. -
2. Ручка управления фильтром
3. Крышка
4. Рычаг
5. Предохранительный болт
6. Стопорная гайка (абсолютный фильтр)
7. Диск держателя абсолютного фильтра
8. Фильтр предварительной очистки
9. Крепежный винт зажима
10. Зажим-фиксатор фильтра предварительной очистки
11. Абсолютный фильтр
12. Вакуумный шланг
13. Зажим вакуумного шланга

- Остановите пылесос.
- Ослабьте зажим (13) с помощью отвертки и снимите вакуумный шланг (12).
- Открутите ручку (2).
- Расконтрите предохранительный болт (5).
- Используйте рычаг (4) для снятия крышки (3).
- Ослабьте винт (9) зажима-фиксатора (10) фильтра предварительной очистки (8) при помощи отвертки.
- Снимите диск держателя (7) фильтра с установленным абсолютным фильтром и открутите гайку (6).
- Снимите абсолютный фильтр (11).

- Накройте абсолютный фильтр (11) полиэтиленовым мешком, герметично закройте мешок и утилизируйте фильтр в соответствии с действующими законами.
- Установите новый фильтр (11) с такими же фильтрующими свойствами, что и у прежнего фильтра.
- Законтрите абсолютный фильтр с помощью гайки (6).
- Затяните винт (9) зажима (10), зафиксировав фильтр предварительной очистки (8) на диске держателя (7) абсолютного фильтра.
- Установите обратно крышку (3).
- Герметично закройте крышку при помощи рычага (4) и законтрите предохранительный болт (5) повторно.
- Установите на место вакуумный шланг (12) и затяните зажим (13).

[ПРИМЕЧАНИЕ]

Если пылесос является вариантом АТЕХ: проведите тест на предмет утечек, как описано в соответствующем руководстве. Стандарт EN 60335-2-69 предписывает регулярные проверки или после ремонта, или модификаций.

Проверка и очистка вентилятора для охлаждения мотора



ОСТОРОЖНО!

Данные операции должны проводиться только обученным, квалифицированным персоналом.

Периодически очищайте вентилятор для охлаждения мотора, чтобы предотвратить перегрев мотора, особенно если пылесос используется в запыленном месте. (см. рис. 5)

Проверка герметичности

Проверка шлангов

Убедитесь, что соединительный шланг находится в хорошем состоянии и правильно закреплен. Если шланги повреждены, сломаны или плохо подсоединены к муфтам, их следует заменить. Если обрабатываются липкие материалы, проверьте возможное засорение внутри шланга (3, Рис. 17), во впускном отверстии и на перегородке внутри фильтрующей камеры. Вычистите впуск (3, рис 17) снаружи и удалите отложившиеся отходы, как показано на рисунке 17.

Проверка герметичности фильтрующей камеры

Если уплотнение (1, Рис. 18) между контейнером и фильтрующей камерой (3) не обеспечивает герметичность:

- Ослабьте четыре винта (2), крепящие фильтрующую камеру (3) к корпусу пылесоса.
- Дайте фильтрующей камере (3) опуститься и затяните винты (2), как только она достигнет герметичного положения.

Если не удастся достичь нужной герметизации и прокладка (1) повреждена, порвана и т.д., ее следует заменить.

Очистка и замена сепаратора (опция)

[ПРИМЕЧАНИЕ]

Если на сепараторе (3, Рис. 19) отложилась пыль, дайте ей осесть, чтобы она вышла через центральное отверстие.

Сепаратор (3, Рис. 19) следует сначала разобрать, чтобы хорошо очистить его:

- Используйте рычаг (1) для снятия крышки (2) вместе с фильтром предварительной очистки.
- Открутите два винта (4) и выньте его из контейнера.

Замените деталь, если она излишне изношена. Соберите компоненты в обратном порядке.

Утилизация устройства

Рисунок 20

Утилизируйте устройство согласно действующим законам.

- **Надлежащая утилизация (отходы электрических и электронных устройств).** (Применимо в Европейском Союзе и странах, где предусмотрена система раздельного сбора отходов)

Представленный выше символ (рис. 20), который может быть изображен на изделии или в прилагающейся документации, указывает на необходимость утилизации изделия по окончании срока его службы отдельно от других бытовых отходов.

Во избежание ущерба окружающей среде или здоровью вследствие неправильной утилизации отходов отделите данное изделие от других отходов и аккуратно утилизируйте его для обеспечения рационального повторного использования материальных ресурсов. Данное изделие нельзя утилизировать вместе с другими производственными отходами.

Монтажные схемы**Пылесос класса L, M, H****Рисунок 22**

1. Штепсель
2. Автоматический выключатель
3. Пылесос

Пылесос с патронным фильтром и автоматической чисткой**Рисунок 23**

1. Силовой вход
2. Реле чередования фаз
3. Пылесос

Рисунок 24

1. Трансформатор
2. Индикатор напряжения
3. Белая лампочка

Рисунок 25

1. Устройство проверки уровня
2. Кнопка останова
3. Кнопка пуска
4. Замыкатель привода мотора
5. Индикация чередования фаз
6. Желтая лампочка

Рисунок 26

1. Блок предохранителей
2. Комплект патрона
3. Устройство проверки уровня

Рисунок 27

Позиция	Тип	Описание	Кол-во
H1	40000563	Комплект белого индикатора	1
H3	40000564	Комплект желтого индикатора	1
KM1	Z8 39281	Замыкатель kW4 24VAC 1NO	1
PA	40000565	Комплект кнопки «стоп» (красная)	1
PM	40000562	Комплект кнопки «пуск» (зеленая)	1
Q1	Z8 39915	Автоматический выключатель на 5,5-8 А	1
	Z8 39916	Автоматический выключатель на 9-12,5 А	1
SF1	Z8 391120	Реле чередования фаз 400 В	1
TR1	Z8 391050	Трансформатор 20 ВА 400/24 В	1

Рисунок 28

1. Таймер
2. Соленоид очистки фильтра 1
3. Соленоид очистки фильтра 2
4. Соленоид очистки фильтра 3
5. Соленоид очистки фильтра 4 (предварительная настройка)

T1 = время очистки фильтра
 T2 = время удержания работы
 T3 = время между циклами очистки

Пылесос класса L, M, H с электрическим фильтр-вибратором или датчиком задержки твердых материалов**Рисунок 29**

1. Силовой вход
2. Реле чередования фаз
3. Пылесос
4. Электрический фильтр-вибратор

Рисунок 30

1. Трансформатор
2. Индикатор напряжения
3. Белая лампочка

Рисунок 31

1. Устройство проверки уровня
2. Кнопка останова
3. Кнопка пуска
4. Замыкатель привода мотора
5. Индикация чередования фаз
6. Замыкатель фильтр-вибратора
7. Кнопка фильтр-вибратора
8. Желтая лампочка

Рисунок 32

1. Блок предохранителей
2. Устройство проверки уровня

Рисунок 33

Позиция	Тип	Описание	Кол-во
H1	40000563	Комплект белого индикатора	1
H3	40000564	Комплект желтого индикатора	1
KM1	Z8 39281	Замыкатель kW4 24 VAC 1NO	1
	Z8 39731		
KM2	Z8 391006	Замыкатель kW3 24 VAC 1NC	1
PA	40000565	Комплект кнопки «стоп» (красная)	1
PM	40000562	Комплект кнопки «пуск» (зеленая)	1
PS1	40000598	Комплект желтой кнопки	1
	Z8 39915		
Q1	Z8 39915	Автоматический выключатель на 5,5-8 А	1
	Z8 39916	Автоматический выключатель на 9-12,5 А	
Q2	Z8 39746	Автоматический выключатель 0.7-1 А S00	1
SF1	Z8 391120	Реле чередования фаз 400 В	1
TR1	Z8 391050	Трансформатор 20 ВА 400/24 В	1

Дополнительная информация о специальных версиях “Асбест”

- Пылесосы для уборки асбеста (в соответствии с немецкими техническими условиями TRGS 519)



**Модели пылесоса для уборки асбеста: T40WPLUS
H AA.**

1. После использования пылесоса для уборки асбеста в зараженных зонах согласно TRGS 519, его нельзя использовать в безопасных условиях. Исключения допускаются, если пылесос для уборки асбеста был полностью продезинфицирован (не только внешний корпус, но и зона охлаждения воздуха, корпуса сборки электрических компонентов (электрические панели), сами электрические компоненты и т.д.) квалифицированными сотрудниками в соответствии с TRGS 519 N. 2.7. Квалифицированные сотрудники должны готовить отчеты и записи об этой деятельности.
2. Фильтры следует заменять в пригодных местах (напр., дегазационной станции) с помощью квалифицированных сотрудников.
3. Только квалифицированные сотрудники должны заменять фильтр в соответствии с инструкциями в настоящем руководстве.
4. При сортировке и транспортировке пылесоса для уборки асбеста всегда закрывайте впуск соответствующей пробкой. Если пылесос транспортируется за пределами зараженной зоны, его следует очистить, как описано в пункте 1. Либо можно аккуратно поместить пылесос в плотно закрытый герметичный мешок. Квалифицированные сотрудники должны готовить отчеты и записи об этой деятельности.
5. Установка спускного шланга: вставьте шланг в выходное воздушное отверстие на специальной поставляемой панели. Полностью затяните струбцину, чтобы шланг не соскочил.
6. Только квалифицированные сотрудники могут утилизировать контейнер.








[ПРИМЕЧАНИЕ]

См. также раздел “Техобслуживание, очистка и дезинфекция” настоящего руководства для получения подробной информации о пунктах 2, 3, 4, 6.

Рекомендованные запчасти

Ниже приводится список запчастей, который должен быть под рукой для ускорения техобслуживания.

При заказе запасных частей пользуйтесь каталогом запасных частей производителя.

	Описание	Модель		
		L	M	H
	Комплект звездного фильтра	40000338	40000492	
	Комплект звездного фильтра (T40W Plus)	4089100052	4089100053	
	Уплотнение кольца фильтра	Z8 17026		
	Прокладка фильтрующей камеры	40000762		
	Хомут фильтра	Z8 18079		
	Абсолютный фильтр	-	-	4081700936
	Бумажный мешок — пылевой мешок (5 мешков)	-	81584000	-
	Защитный мешок (1 мешок)	-	-	4084001014

Устранение неисправностей

Неисправность	Причина	Способ устранения
Пылесос неожиданно останавливается	Засорился фильтр предварительной очистки	Встряхните фильтр. Замените, если необходимо
	Засорился вакуумный шланг	Проверьте вакуумный шланг и очистите его.
	Сработал автоматический выключатель	Проверьте настройку. Проверьте подводимую мощность мотора. Обратитесь в авторизованный сервисный центр послепродажного обслуживания, если необходимо.
Утечки пыли из пылесоса	Фильтр разорван	Замените его другим фильтром идентичного типа.
	Неподходящий фильтр	Замените его другим фильтром подходящей категории и проверьте.
Пылесос выдувает вместо всасывания	Неправильное подключение к электросети	Обратитесь к специалисту для правильного подключения фазы. См. стр. 8, глава «Пуск»
Электростатический ток в пылесосе	Отсутствует заземление или оно недостаточно	Проверьте все заземляющие соединения. Особенно проверьте впуск.

RUS

RUS

İçindekiler

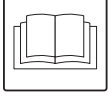
Kullanma talimatları	2
Operatörün güvenliği	2
Elektrik süpürgesi kullanımına dair genel bilgiler	2
Doğru kullanım	2
Uygun olmayan kullanımlar	2
Versiyonlar ve varyasyonlar	3
EN 60335-2-69 – Ek AA standardına uygun sınıflandırma	3
Çevreye toz yayımı	3
Genel tavsiyeler	3
CE Uygunluk beyanı	3
Elektrik süpürgesi açıklaması	4
Parçalar ve etiketler	4
Opsiyonel takımlar	4
Aksesuarlar	4
Ambalajlama ve ambalajdan çıkarma	5
Paketi açma, taşıma, kullanma ve depolama	5
Çalıştırma – güç kaynağına bağlantı	5
Uzatma kabloları	6
Kuru uygulamalar	6
Bakım ve onarım	6
Teknik özellikler	7
Boyutlar	7
Emniyet aygıtları	8
Kontroller, göstergeler ve bağlantılar	8
Çalıştırma öncesi incelemeler	8
Başlatma ve durdurma	8
Elektrik süpürgesi işletimi	8
Birincil filtrenin çalkalanması	9
Acil durumda çalışmanın durdurulması	9
Toz haznesinin boşaltılması	9
Plastik torba (Sadece L sınıfı)	9
Sağlık açısından zararlı tozlar için sürümler	9
Kağıt torba	9
Güvenli toz torbası	9
Zararlı toz torbalarının değiştirilmesi	9
Temizlik sonunda	10
Bakım, temizlik ve arındırma	10
Birincil ve mutlak filtrenin sökülmesi ve değiştirilmesi	10
Birincil filtrenin değiştirilmesi	11
HEPA filtresinin değiştirilmesi	11
Birincil filtre kartuşunun değiştirilmesi	11
Yukarı yönlü HEPA filtresinin değiştirilmesi	12
Motor soğutma fan incelemesi ve temizliği	12
Sıklık incelemesi	12
Ayırıcının temizlenmesi ve değiştirilmesi (opsiyonel)	12
Cihazın bertaraf edilmesi	13
Kablo şemaları	13
“Asbest” versiyonları hakkında ek bilgi	14
Tavsiye edilen yedek parçalar	15
Sorun giderme	16

Kullanma talimatları

Kullanma talimatlarını dikkatle okuyun ve **UYARI!** ifadesiyle belirtilen güvenliğinizi açısından önemli uyarılara uygun hareket edin.

Operatörün güvenliği

UYARI!



Cihazı faal hale getirmeden önce bu kullanma talimatlarını mutlaka okuyun ve herhangi bir durumda başvurabilmek için talimatları ulaşabileceğiniz bir yerde saklayın.

Elektrik süpürgesi sadece çalıştırma konusunda bilgi sahibi olan ve açık bir şekilde yetki sahibi olan ve bu amaca yönelik olarak eğitilen kişiler tarafından kullanılabilir.

Cihazı kullanmadan önce operatörler nasıl çalıştırılması gerektiğiyle ve süpürülen maddelerin giderilmesi ve bertaraf edilmesi için gereken güvenli yöntemi kapsayacak şekilde hangi parçaların kullanılmasına izin verildiği ile ilgili olarak bilgilendirilmelidir, talimat almalıdır ve eğitilmelidir.

UYARI!

Cihazın fiziksel ve zihinsel yetenekleri sınırlı kişiler veya yeterli deneyim ve bilgi sahibi olmayan kişiler (çocuklar dahil) tarafından kullanılması kesinlikle yasaktır.

Çocukların cihazla oyun oynamamasına dikkat edilmelidir.

Elektrik süpürgesi kullanımına dair genel bilgiler

Elektrik süpürgesini yürürlükte olan yasalara göre kullanın. Kullanım talimatları ve elektrik süpürgesinin kullanıldığı ülkede yürürlükte olan yasaların yanı sıra, güvenli ve doğru kullanımı sağlamaya yönelik teknik düzenlemelere de uyulmalıdır (Çevre ve iş güvenliği ile ilgili yönetmelik, yani Avrupa Birliği 89/391/EC Yönergesi ve sonrasındaki Yönergeler). Kişilerin, mülkiyetin ve çevrenin güvenliği için tehlike oluşturabilecek hiçbir işlemi gerçekleştirmeyin. Bu kullanım kitapçığında bulunan güvenlik göstergelerini ve talimatlarını takip edin.

Doğru kullanım

Bu elektrik süpürgesi normal ev kullanımından ziyade, oteller, okullar, hastaneler, fabrikalar, mağazalar, ofisler ve apartman oteller gibi ticari amaçlı yerlerde kullanım için uygundur. Örneğin oteller, kiralama ve normal ev kullanımının dışındaki diğer tüm amaçlar için.

UYARI – Bu elektrik süpürgesi, sadece kuru malzemeleri süpürmek için kullanılabilir.

- Cihazın çevresinde her zaman kumandalara kolayca ulaşmak için yeterince boş alan bırakın.

Bu cihaz aynı anda sadece bir operatör tarafından kullanılacak şekilde tasarlanmıştır.

Bu elektrik süpürgesi, yukarı yönde bir filtresi ve süpürülen maddelerin toplanması için bir haznesi olan bir otomatik vakum ünitesidir.

Uygun olmayan kullanımlar

UYARI!

Cihazın aşağıda belirtilen kullanımları kesinlikle yanlıştır:

- Yağışlı havalarda dış mekanlarda.
- Yatay olarak düz zeminlere yerleştirilmediğinde.
- Filtreleme birimi takılı olmadığında.
- Vakum girişi ve/veya hortumu insan vücudunun parçalarına çevrili olduğunda.
- Toz torbası takılı olmadığında.
- Üretici tarafından takılan koruyucular, koruyucu kapaklar ve güvenlik sistemleri olmadan kullanım.
- İç kısımdaki bileşenlerin soğutma havası girişi noktalarının kısmen veya tamamen kapatılarak kullanılması.
- Elektrik süpürgesi, plastik veya kumaş örtülerle kaplıyken.
- Hava çıkışı kısmen veya tamamen kapalıyken.
- Temiz havanın olmadığı dar alanlarda kullanılması.
- Aşağıdaki maddelerin süpürülmesi:
 - 1 Yanan malzemeler (köz, sıcak kül, yanan sigara vb.).
 - 2 Çıplak alevler.
 - 3 Yanıcı gaz.
 - 4 Yanıcı sıvılar, çok kolay tutuşan yakıtlar (benzin, çözücüler, asitler, alkali çözümleri, vb.).
 - 5 Patlayıcı toz/maddeler ve/veya kendiliğinden tutuşabilecek maddeler (magnezyum veya alüminyum tozları gibi).

ÖNEMLİ: Hileli kullanıma izin verilmez.

Versiyonlar ve varyasyonlar

Versiyonları

UYARI!

Toz sınıflandırması
Sağlığa zararlı tozlar için tasarlanmış versiyonlar: L, M, H sınıfları, EN 60335-2-69, Ek AA standardına uyumlu olarak elektrik süpürgesi zararlı, yanmaz/patlamaz tozla birlikte kullanıma uygundur.
Veri plakasında ve elektrik süpürgesinin üstünde bulunan etikette bulunan karşılanan toz zarar sınıfını kontrol edin: L (düşük risk), M (orta risk), H (yüksek risk).

[NOT]

- Sağlığa zararlı tozlar söz konusu olduğunda yerel sağlık ve güvenlik yetkilileriyle irtibata geçin ve kullanım ve bertaraf etme sırasında yürürlükteki ulusal yönetmeliklere uyun.
- Radyoaktif maddeler yukarıda açıklanan sağlığa zararlı toz türleri tanımlamaları arasında yer almaz.

Modeller

ATEX

Üretici patlama olasılığı olan ortamlarda kullanılmaya uygun elektrik süpürgeleri üretir. Bu modeller yürürlükteki yönerge ve standartlara göre üretilir. İlgili ek talimatlar cihazla birlikte verilir.

[NOT]

ATEX modelleri
Bu versiyonlar için üreticinin satış ağına başvurun. ATEX endüstriyel cihazları için "ATEX" kullanım talimatlarına bakın.

Asbest

H sınıfı versiyonunda bu elektrik süpürgesi asbest süpürme için TRGS 519 Alman yönetmeliklerine uygun olarak ASBEST modeline de üretilebilir.

EN 60335-2-69 – Ek AA standardına uygun sınıflandırma

Sağlığa zararlı olan toz için uygun olan elektrik süpürgeleri aşağıda belirtilen toz sınıflandırmasına göre sınıflandırılır:

- **L** (düşük risk), kullanılan hacme bağlı olarak maruz kalma limit değeri 1 mg/m³ üstünde olan tozu ayırmak için uygundur;
- **M** (orta risk), kullanılan hacme bağlı olarak maruz kalma limit değeri 0,1 mg/m³ altında olmayan olan tozu ayırmak için uygundur;
- **H** (yüksek risk), kullanılan hacme bağlı olarak maruz kalma limit değeri 0,1 mg/m³ altında olan asbest gibi tüm tozları (kanserojen ve patojenik tozlar dahil) ayırmak için uygundur.

Çevreye toz yayımı

Gösterge niteliğindeki performans değerleri:

- Normal sürüm (tehlikeli tozların çekilmesi için uygun değildir): Çekilen parçacıkların en az %99'ını tutar (bkz. EN60335-2-69, Ek AA);
- sağlığa zararlı tozlar için uygun versiyon (L, M, H sınıfları):
L: Çekilen parçacıkların en az %99'unu tutar (bkz. EN60335-2-69, Ek AA);
M: Çekilen parçacıkların en az %99,9'unu tutar (bkz. EN60335-2-69, Ek AA);
H: Çekilen parçacıkların en az %99,995'ini tutar (bkz. EN60335-2-69, Ek AA).

Genel tavsiyeler

UYARI!

Acil bir durum ortaya çıkarsa:

- Filtre arızası
- Yangın çıkması
- Kısa devre
- Motor bloğu
- Elektrik çarpması
- vb.

Elektrik süpürgesini kapatın, fişini prizden çıkarın ve uzman personelden yardım isteyin.

[NOT]

Kullanılacak yeri ve ATEX modelinde elektrik süpürgesi için izin verilen maddeleri kontrol edin.

UYARI!

Elektrik süpürgeleri bina dışında nemli yerlerde kullanılmamalı veya saklanmamalıdır.

Bu cihazlar, korozyona neden olan ortamlarda kullanılamaz.

CE Uygunluk beyanı

Her bir elektrik süpürgesi, CE Uygunluk beyanına sahiptir. Şekil 34' deki faksı bakın.

[NOT]

Uygunluk beyanı önemli bir belgedir ve istenmesi halinde Yetkililere sunulmak üzere güvenli bir yerde tutulmalıdır.

Elektrik süpürgesi açıklaması

Parçalar ve etiketler

Şekil 1


- 1 Aşağıdakileri içeren kimlik künyesi:
 - Üreticinin adı ve adresi
 - İsimlendirme ve model, sınıf (L, M veya H) ile birlikte
 - CE işareti
 - Teknik özellikler
 - Seri numarası
 - Üretim yılı
 - Ağırlık (Kg)
- 2 Uyarı etiketi (L, M, H versiyonu için)
- 3 Pano gerilim altında levhası
Panele veri plakasında gösterilen voltajın verildiğini gösterir.
- 4 Dikkat plakası
Operatörün dikkatini filtrenin yalnızca elektrik süpürgesi KAPALI iken sallanması gerektiğine çeker. Bu yapılmazsa sallamanın bir etkisi olmaz ve filtre kendiliğinden hasar görür.
- 5 Giriş
- 6 Çıkış
- 7 Kontrol valfi (Sürgülü)
- 8 Vakum ünitesi
- 9 Açma/kapatma anahtarı (standart versiyonlar)
- 10 Vakum hortumu
- 11 Kör tapa (M, H versiyonları)
- 12 Şerit mandalı
- 13 Hazne açma tutamacı
- 14 Kumanda ve kontrol paneli (katı malzeme tutma sensörü, kartuş filtreleri veya elektrikli filtre karıştırıcısı olan versiyonlar)

Şekil 2

- 1 L sınıfı etiketi
- 2 M sınıfı etiketi
- 3 H sınıfı etiketi
- 4 Asbest etiketi

L ve M sınıfı etiketler aşağıdaki anlamlara sahip resimli yazılar içerir:

UYARI!

 **Bu cihaz sağlık açısından tehlikeli tozları içerir.**
Elektrik süpürgesini tozları süpürmek için kullanılan giderme yollarıyla birlikte sadece uygun kişisel koruyucu ekipmanla donanmış yetkili personel boşaltıp kullanılmalıdır. Filtreleme sistemi tamamen yerinde olmadan çalıştırmayın.

Sınıf H etiketinde yukarıdaki yazı vardır.

Bu elektrik süpürgesi (5 Şekil 1) girişinden içeri alınan ve (6 Şekil 1) çıkışından dışarı üflenen güçlü bir hava akışı oluşturur. Hortum ve araçlar takıldıktan sonra, motorun doğru çevrildiğinden emin olun.

Elektrik süpürgesinin elektrik motoru beklenenden ters yönde dönse bile hava ve malzemelerin toz haznesinden dışarı çıkmasını önleyen bir kontrol valfi (Sürgülü) vardır. Elektrikli süpürgeyi çalıştırmadan önce hortumu girişe ve sonra da gerekli aracı vakum hortumunun uç kısmına takın. Üreticinin aksesuar kataloğuna veya Servis Merkezine başvurun.

Kullanılabilecek hortumların çapları teknik özellikte tablosunda gösterilmiştir.

Elektrik süpürgesi, çoğu uygulamada kullanılmasına olanak veren bir birincil filtre ile donatılmıştır.

En yaygın görülen toz türlerini yakalayabilen ana filtreye ek olarak elektrik süpürgesine ince tozlar ve sağlığa zararlı olan maddeler için daha yüksek filtreleme kapasitesine sahip olan bir yukarı yönlü mutlak filtre ve aşağı yönlü mutlak filtre de takılabilir.

Opsiyonel takımlar

Opsiyonel takımlar hakkında bilgi almak için lütfen üreticinin satış şebekesi ile irtibata geçin.

Opsiyonel takımın takılması ile ilgili talimatlar, dönüştürme kitinde yer alır.

UYARI!

Sadece üretici tarafından tedarik edilen ve izin verilen orijinal opsiyonel takımlarını kullanın.

Aksesuarlar

Çeşitli aksesuarlar mevcuttur; üreticinin aksesuar kataloğuna bakın.

UYARI!

Yalnızca imalatçı tarafından temin edilen ve izin verilen aksesuarları kullanın.

UYARI!

ATEX Çeşitleri: İmalatçının satış ağına başvurun.

Ambalajlama ve ambalajdan çıkarma

Ambalajlama malzemeleri yürürlükte olan yasalara göre bertaraf edin.

Şekil 3

MODEL T22 Plus		A (mm)	B (mm)	C (mm)	Kg
50L	L	1350	700	1805	165
	M				168
	H				170
100L	L	1350	700	1805	168

MODEL T40 Plus		A (mm)	B (mm)	C (mm)	Kg
50L	L	1350	700	1805	189
	M				191
	H				194
100L	L	1350	700	1805	192

MODEL T40W Plus		A (mm)	B (mm)	C (mm)	Kg
50L	L	1350	700	1805	194
	M				196
	H				199
100L	L	1350	700	1805	197

[NOT]

Asbest süpürme için T40WPLUS H AA modeli, TRGS 519 düzenlemesi.
Bu model, T40WPLUS H modelinin tüm teknik verileri ile uyumludur.

Çalıştırma – güç kaynağına bağlantı

UYARI!

- Çalıştırmadan önce, elektrik süpürgesinde gözle görülür bir hasar bulunmadığından emin olun.
- Elektrik süpürgesinin fişini şebeke prizine takmadan önce veri plakasında gösterilen nominal voltajın elektrik şebekesinin nominal voltajına karşılık geldiğinden emin olun.
- Bağlantı kablosunun fişini, toprak kontağı/ bağlantısı doğru yapılmış bir prize takın. Elektrik süpürgesinin kapalı olduğundan emin olun.
- Bağlantı kablolarının fişleri ve konektörleri su sıçramasına karşı korunmalıdır.
- Şebeke prizine doğru takıldığından emin olun.
- Elektrik süpürgesini sadece elektrik şebekesine bağlanan kablolar mükemmel durumda olduğunda kullanın (hasarlı kablolar elektrik çarpmasına sebep olabilir!).
- Elektrik kablosunun aşırı yıpranma, çatlak veya eskime işaretleri gösterip göstermediğini düzenli olarak kontrol edin.

UYARI!

- Elektrik süpürgesi çalışırken şunları yapmayın:
- Elektrik şebekesine bağlantıyı sağlayan kabloyu ezmeyin, çekmeyin, çiğnemeyin veya bu kabloya hasar vermeyin.
 - Kabloyu şebeke prizinden sadece fişinden çekerek çıkarın (kabloyu çekmeyin).
 - Elektrik güç kablosunu sadece orijinaliyle aynı tipten bir kabloyla değiştirin: H07 RN - F. Aynı kural bir uzatma kablosu kullanılırsa da geçerlidir.
 - Kablo üreticinin Servis Merkezi personeli veya aynı derecede uzman personel tarafından değiştirilmelidir.

Paketi açma, taşıma, kullanma ve depolama

Düz, yatay zeminler üzerinde çalıştırın.

Elektrik süpürgesinin üzerine konulduğu yüzeyin yük taşıma kapasitesi, ağırlığını taşımaya uygun olmalıdır.

Uzatma kabloları

Bir uzatma kablosu kullanılırsa kullanılan bu kablunun elektrik süpürgesinin güç girişi ve koruma derecesine uygun olduğundan emin olun.



UYARI!



ATEX Çeşidi: Yanıcı tozlar çekilirken uzatmalar, takılan elektrikli donanımlar ve adaptörler kullanılamaz.

Uzatma kablolarının asgari kesiti:

Azami uzunluk = 20 m

Kablo = H07 RN - F

Maks. güç (kW)	3	5
Asgari kesit (mm ²)	2,5	4



UYARI!



Prizler, fişler konektörler ve uzatma kablosu düzeneği veri plakasında gösterilen şekilde elektrik süpürgesinin IP koruma derecesini sağlamalıdır.



UYARI!



Elektrikli süpürgeğin güç prizi, dağıtım akımının 30 ms boyunca toprağa karşı 30 mA değerini aşması halinde güç beslemesini kesen arıza akımı sınırlamasına sahip fark şalteriyle veya eşdeğer koruma devresiyle korunmalıdır.



UYARI!



Elektrikli süpürgeğin üzerine kesinlikle su püskürtmeyin: Bu uygulama kişiler açısından tehlikelidir ve güç beslemesinde kısa devre meydana gelmesi tehlikesini doğurur.



UYARI!



Elektrik süpürgesinin üstünde etkili olduğu malzemelere ilişkin güvenlik düzenlemelerini takip edin.

Kuru uygulamalar

[NOT]

Tedarik edilen filtreler ve torba (mevcutsa) doğru şekilde monte edilmelidir.



UYARI!



Elektrik süpürgesinin üstünde etkili olduğu malzemelere ilişkin güvenlik düzenlemelerini takip edin.

Bakım ve onarım



UYARI!



Elektrik süpürgesinin parçalarını temizlemeden, onarıma sokmadan, değiştirmeden veya başka bir versiyon/varyant elde etmek için elektrik süpürgesinin dönüştürmeden önce elektrik süpürgesinin güç kaynağıyla olan bağlantısını kesin, elektrik süpürgesinin fişi şebeke prizinden çıkarılmalıdır.

- Sadece bu kılavuzda açıklanan bakım çalışmalarını uygulayın.
- Sadece orijinal yedek parça kullanın.
- Elektrik süpürgesinin üstünde hiçbir değişiklik yapmayın.

Bu talimatlara uyulmaması durumunda güvenliğinizi tehlikeye girebilir. Makineyle birlikte verilen CE uygunluk beyanının geçersiz kalmasına neden olur.

Teknik özellikler

Parametre	Ölçüm birimleri	T22 Plus		T40 Plus		T40W Plus	
Toz sınıfları		L - M - H					
Voltaj (50 Hz)	V	400		400		400	
Nominal güç (T_Plus / T_Plus Z22)	kW	2,2		4,3		4	
Nominal güç (EN 60335-2-69) (50 Hz) (T_Plus / T_Plus Z22)	kW	2,1		2,7		3,4	
Nominal güç (T_Plus Z2 / T_Plus Z21)	kW	4		7,5		7,5	
Nominal güç (EN 60335-2-69) (50 Hz) (T_Plus Z2 / T_Plus Z21)	kW	-		-		-	
Gürültü seviyesi (Lpf) (EN60335-2-69)	dB(A)	67		71		71	
Koruma	IP	55 / 65(**)		55 / 65(**)		55 / 65(**)	
Elektrik koruması (yalıtım)	Sınıf	I		I		I	
Motorun yalıtım sınıfı	Sınıf	F		F		F	
Hazne kapasitesi	L	100	50	100	50	100	50
Giriş (çap)	mm	70		70		70	
Sınırlama valfiyle maksimum süpürme (T_Plus / T_Plus Z22)	hPa - mbar	210		360		190	
Sınırlama valfiyle maksimum süpürme (T_Plus Z2 / T_Plus Z21)	hPa - mbar	260		350		230	
Maksimum hava debisi (hortum ve azalmalar olmadan)	m ³ /h - L/min'	315 - 5250		315 - 5250		489 - 8150	
Maksimum hava akış hızı (hortum uzunluğu: 3 m, çap: 50 mm)	m ³ /h - L/min'	270 - 4500		270 - 4500		420 - 7000	
"L" ve "standart" sınıfları için izin verilen hortumlar (çap)	mm	70(*)/50		70(*)/50		70(*)/50	
"M" ve "H" sınıfları için izin verilen hortumlar (çap)	mm	50		50		70/50	
"standart", "L" ve "M" sınıfları için ana filtre yüzeyi	m ²	1,95		1,95		3,5	
Kartuş filtre yüzeyi	m ²	5,25		5,25		5,25	
Yukarı yönde mutlak "H" filtre yüzeyi	m ²	3,5		3,5		3,5	
Mutlak filtre etkililiği (EN 1822)	%	99,995 (H14)		99,995 (H14)		99,995 (H14)	
Aşağı yönlü "ULPA 15" mutlak filtre yüzeyi	m ²	8		8		8	

(*) Sadece ATEX olmayan kullanım için

(**) T__ Plus Z21

Boyutlar

Şekil 4

Model	T22 Plus		T40 Plus		T40W Plus	
	100L	50L	100L	50L	100L	50L
A (mm)	1290	1290	1290	1290	1290	1290
B (mm)	600	600	600	600	600	600
C (mm)	1540	1260	1540	1260	1640	1360

- **Depolama koşulları:**
T: -10°C ÷ +40°C
Nem: %85
- **İşletim koşulları:**
Maksimum yükseklik: 800 m
(Azalan performanslar ile 2.000 m'ye kadar)
T: -10°C ÷ +40°C
Nem: %85

TR

Emniyet aygıtları

Şekil 5

- 1 Vakum ünitesi
- 2 Sınırlama vanası
- 3 Sürgülü valf



Kontroller, göstergeler ve bağlantılar

Şekil 6

- 1 Toz haznesi serbest bırakma kolu
- 2 Tekerlek kolu
- 3 Manüel filtre sallama tutacağı
- 4 Vakum göstergesi
- 5 Başlatma/durdurma anahtarı (standart versiyonlar)
- 6 Filtre karıştırıcı düğmesi (sadece elektrik filtrelili karıştırıcılı versiyonlar için)
- 7 Kapak şerit kolu
- 8 Emniyet cıvatası (H sınıfı)
- 9 Elektrik kablosu
- 10 Tutamaç
- 11 Kumanda ve kontrol paneli (katı malzeme tutma sensörü, kartuş filtreleri veya elektrikli filtre karıştırıcısı olan versiyonlar)
- 12 Giriş tıkacı (M, H versiyonları)

Çalıştırma öncesi incelemeler

Şekil 7

- 1 Giriş

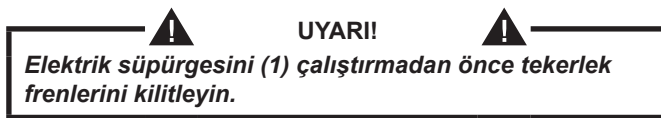
Çalıştırmadan önce şunları kontrol edin:

- Filtreler takılı mı?
- Tüm mandallar sıkı bir şekilde kilitlemiş mi?
- Elektrik süpürgesi hortum ve araçları F girişine düzgün bir şekilde takılmış mı (1)?
- Varsa torba veya emniyet toz haznesi takılı mı?



Başlatma ve durdurma

Şekil 8



Standart versiyon

- Elektrik süpürgesini başlatmak için anahtarı (2) "I" konumuna getirin.
- Elektrik süpürgesini kapatmak için anahtarı "0" konumuna getirin.

Elektrikli filtre karıştırıcısı, katı malzeme tutma sensörü veya kartuş filtreleri olan versiyonlar

- Ana anahtarı (3) "I" konumuna getirin.
- Elektrik süpürgesini çalıştırmak için düğmeye (4) basın.
- Elektrik süpürgesini çalıştırmak için düğmeye (5) basın.
- Elektrik süpürgesini kapatmak için ana anahtarı (3) "0" konumuna getirin.

Vakum birimi motorunun dönme yönünün kontrol edilmesi

Hava girişine elinizi koyarak elektrik süpürgesinin çalışmasını kontrol edin.

Elektrik süpürgesi hava çekmiyorsa dönme yönü doğru değildir; fişi prizden çıkarın ve fişin içindeki seçiciyi doğru faz bağlantısını gerçekleştirecek şekilde çevirin.

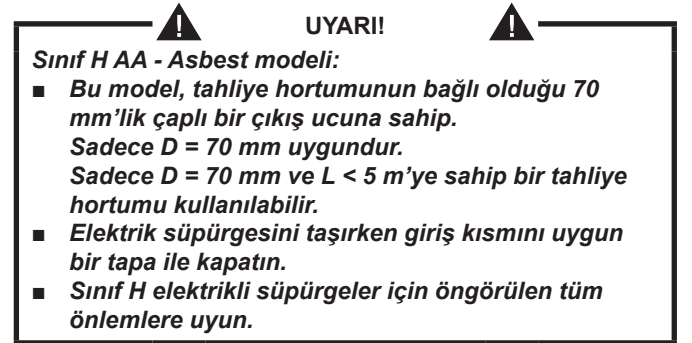
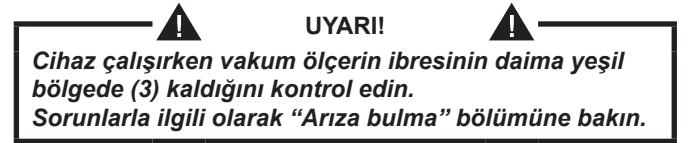
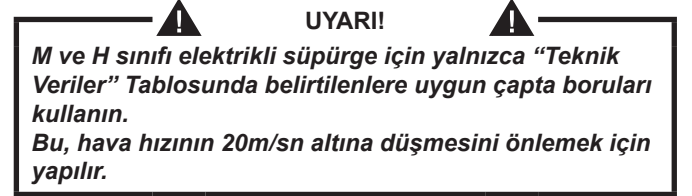
Elektrik süpürgesi işletimi

Şekil 9

Vakum ölçer (2): Yeşil bölge (3), kırmızı bölge (1)

Akış hızını kontrol edin:

- Çalışma sırasında vakum ölçerin ibresi, emilen havanın hızının 20 m/s olan güvenli değer altına inmediğini garanti etmek için yeşil bölgede (3) kalmalıdır;
- İbre kırmızı bölgede (1) bulunuyorsa, bu durum emme borusunun içindeki havanın hızının 20 m/s'nin altında olduğunu, güvenli koşullarda çalışmadığını gösterir. Filtreler sallanmalı veya değiştirilmelidir.
- Normal çalışma koşullarında vakum hortumunu kapatın, vakum göstergesinin çubuğu yeşil bölgeden (3) kırmızı bölgeye (1) geçmelidir.



Birincil filtrenin çalkalanması

Şekil 9-10

Süpürülen toz miktarına ve vakum göstergesinin yeşil bölgeden (3, Şekil 9) kırmızı bölgeye (2, Şekil 9) geçmesine bağlı olarak, elektrik süpürGESİNİ kapatın ve düğmeyi (1, Şekil 10) kullanarak ana filtreyi sallayın.

Elektrikli süpürGESİNİN elektrikli filtre karıştırıcısı varsa düğmeye (6, Şekil 6) birkaç saniye basılı tutun. Düğmeyi bırakırken filtre karıştırıcısı durur.



UYARI!



Filtreyi sallamadan önce elektrik süpürGESİNİ durdurun.
Filtreye zarar verebileceği için elektrik süpürGESİ açıkken filtreyi sallamayın.

Tozun yerleşmesini sağlamak için elektrik süpürGESİNİ yeniden çalıştırmadan önce birkaç dakika bekleyin. Çubuk filtre sallandıktan sonra bile kırmızı bölgede (1, Şekil 9) kalıyorsa filtre elemanını değiştirin (bkz. "Birincil filtrenin değiştirilmesi" paragrafına bakın).

Acil durumda çalışmanın durdurulması

Ana anahtarı "0" konumuna getirin.

Toz haznesinin boşaltılması



UYARI!



- **Bu işlemlere geçmeden önce elektrik süpürGESİNİ kapatın ve fişini şebeke prizinden çıkarın.**
- **Elektrik süpürGESİNİN sınıfını kontrol edin.**

Kabı boşaltmadan önce, filtrenin sallanması önerilir (bkz. "Ana filtrenin sallanması" paragrafı).

Plastik torba (Sadece L sınıfı)

Toz toplamak için plastik torba kullanılabilir (bkz. Şekil 11). Bu durumda makinenin isteğe bağlı aksesuarlarla [basınç düşürücü (3) ve ızgara (2), Şek. 11] donatılması gerekir.

Sağlık açısından zararlı tozlar için sürümler

- Tehlikeli ve/veya kanserojen tozların çekilmesi için uyarlanmış (H AA sınıfı) L, M, H sürümleri

Kağıt torba

M sınıfı elektrik süpürGESİNİN toz torbası vardır – kod 81584000 (Şekil 11).

M sınıfı elektrik süpürGESİNİ daima bu torba takılı haldeyken kullanılmalıdır. Torba takılmazsa veya yanlış takılırsa maruz kalan kişide sağlık riskleri meydana gelebilir.

Güvenli toz torbası

H sınıfı elektrik süpürGESİNİN toz torbası vardır – kod 4084001014 (Şekil 12).

H sınıfı elektrik süpürGESİNİ mutlaka bu torba takılarak kullanılmalıdır. Torba takılmazsa veya yanlış takılırsa maruz kalan kişide sağlık riskleri meydana gelebilir.

Zararlı toz torbalarının değiştirilmesi



UYARI!



- **Bu işlemler sadece yürürlükteki yasalara uygun olarak güvenliği için yeterli kıyafet giymiş olan eğitilmiş ve uzman personel tarafından gerçekleştirilebilir.**
- **Bu işlemi gerçekleştirirken toz kalkmamasına özen gösterin. P3 koruyucu maskesi takın.**
- **Sağlık açısından tehlikeli ve/veya zararlı tozlar söz konusu olduğunda yalnızca imalatçı tarafından belirtilen torbaların kullanılması gerekir (bkz. "Tavsiye edilen yedek parçalar").**
- **Hazne ve/veya torba sadece uzman personel tarafından yürürlükteki yasalara uygun olarak bertaraf edilmelidir.**

Kağıt torbanın değiştirilme şekli (Şekil 12)

- Girişi ilgili kapağı (1) kullanarak kapatın.
- Toz haznesi bırakın.
- Torbayı çıkarın ve şekil 11'de gösterilen şekilde ilgili kapakla kapatın.
- Yeni torbayı takıp girişi sıkıca kapatın.
- Toz haznesini elektrik süpürGESİNİNE yerleştirin.

H sınıfı elektrik süpürGESİNİN güvenli torbasının değiştirilmesi (Şekil 13)

- Vakum hortumunu çıkarıp güvenli ve tozsuz bir yere koyun.
- Girişi ilgili kapağı (1) kullanarak kapatın.
- Toz haznesi bırakın.
- Güvenlik Torbasını "giyotin" (2) contasını çekerek kapatın.
- Özel bağını (3) kullanarak plastik torbayı hermetik şekilde kapatın.
- Yapıştırıcıyı (4) kullanarak plastik torbanın dibindeki delikleri kapatın.
- Torbanın özel bağlantısını (5) emme ağzından ayırın.
- Yeni güvenli torbayı takıp girişi sıkıca kapatın.
- Plastik torbayı toz haznesinin dışına sarın.
- Toz haznesini elektrik süpürGESİNİNE yerleştirin.



UYARI!



ATEX endüstriyel elektrikli süpürGESİNİ kullandığınızda, toz haznesinin kilitleme kolunun plastik bir torbayla kaplanmış olmadığına ve hazne iletkenliğinin olduğundan emin olun.

- Toz haznesini elektrik süpürGESİNİNE yeniden yerleştirin.

Temizlik sonunda

- Elektrik süpürGESİNİ kapatın ve fişini prizden çıkarın.
- Bağlantı kablosunu tutamacın çevresine dolayın (Şekil 14).
- Hazneyi "Haznenin boşaltılması" paragrafında açıklanan şekilde boşaltın.
- Elektrikli süpürgeyi "Bakım, temizlik ve arındırma" bölümünde açıklandığı gibi temizleyin.
- Zararlı maddeler süpürülürse hazneyi temiz su ile yıkayın.
- Elektrik süpürGESİNİ istenmeyen kişilerin ulaşamayacağı kuru bir yerde saklayın.
- Elektrik süpürGESİNİ taşıırken veya kullanmıyorken uygun prizli girişi (1, Şekil 14) kapatın (özellikle M, H versiyonlarında).

- Yılda en az bir kez üretici veya üreticinin personeli tarafından kontrol yapılmalıdır. Örneğin: Elektrik süpürGESİNİN hava sızdırmazlığını kontrol etmek için hava filtrelerini gözden geçirin ve elektrik panelinin düzgün bir şekilde çalışıp çalışmadığına bakın.

UYARI!

Özellikle H sınıfı elektrik süpürGELERİNDE elektrik süpürGESİNİN filtreleme verimliliği en az yılda bir defa veya ulusal mevzuat gerektiriyorsa daha sık kontrol edilmelidir. Elektrikli süpürGENİN filtre verimi test yöntemi EN 60335-2-69 Standardı par. AA.22.201.2'de belirtilmiştir. Bu test geçilmezse H sınıfı filtresi değiştirildikten sonra tekrarlanmalıdır.

Bakım, temizlik ve arındırma

UYARI!

Cihazın güvenlik seviyesinden emin olmak için yalnızca üreticinin sağladığı orijinal yedek parçalar kullanılmalıdır.

UYARI!

Açıklanan tedbirler ana ve HEPA filtrelerin temizliğini ve değiştirilmesini kapsayan tüm bakım işlemleri sırasında yerine getirilmelidir.

- Kullanıcının bakım işlemlerini yerine getirmesini sağlamak için cihaz mümkün olduğu kadar makul bir şekilde bakım personeline veya başka insanlara yönelik tehlikelere sebep olmadan parçalarına ayrılmalıdır, temizlenmelidir ve gözden geçirilmelidir. Uygun tedbirler cihaz parçalarına ayrılmadan önce arındırma işlemini, içinde parçalarına ayrılmış olduğu odadan gelen yeterli miktarda filtrelenmiş çıkış havası sirkülasyonunu, bakım alanının temizliğini ve uygun kişisel korumayı kapsar.
- Elektrik süpürGESİ M veya H sınıfıysa harici parçalar temizleme ve vakumlama yöntemleri ile arındırılmalıdır, zararlı bölgeden dışarıya alınmadan önce tozu giderilmelidir ve dolgu macunu uygulanmalıdır. Zararlı alandan çıkarıldığında cihazın tüm parçalarının kirlendiği varsayılmalıdır ve toz yayılmasını önlemek için gerekli tedbirler alınmalıdır. Bakım veya onarım prosedürü gerçekleştirilirken tam olarak temizlenemeyen tüm kirli parçalar bir kenara ayrılmalıdır. Bu parçalar geçerli düzenlemelere ve bu tür malzemelerin bertaraf edilmesine ilişkin yerel yasalara uygun olarak mühürlü torbalara koyularak bertaraf edilmelidir. Bu prosedür filtreler (ana ve HEPA filtreler) elden çıkarılırken de uygulanmalıdır. Toz geçirmez olmayan bölmeler uygun aletlerle (tornavida, vida anahtarı, vb.) açılmalıdır ve dikkatli bir şekilde temizlenmelidir.

Birincil ve mutlak filtrenin sökülmesi ve değiştirilmesi

UYARI!

Elektrik süpürGESİ zararlı maddeleri süpürmek için kullanılırken filtreler kirlenir, bu yüzden:

- Özenle çalışın ve süpürülen tozun ve/veya malzemenin sıçramasını önleyin;
- Sökülmüş ve/veya değiştirilmiş filtreyi mühürlü bir plastik torbanın içine yerleştirin;
- Torbayı hava almayacak şekilde kapatın;
- Filtreyi yürürlükteki yasalara uygun şekilde bertaraf edin.

UYARI!

Filtre değiştirilmesi ciddi bir konudur. Filtre, aynı özelliklere, filtreleme yüzeyine ve kategorisine sahip bir başka filtre ile değiştirilmelidir. Aksi durumda elektrik süpürGESİ doğru şekilde çalışmayacaktır.

Birincil filtrenin deęiřtirilmesi**řekil 15**

- 1 Vakum hortumu
- 2 Ama kolu
- 3 Kapak
- 4 Kelepe

UYARI!

Elektrikli sprge sınıfını (L, M, H) kontrol edin.

Bu iřlemi gerekleřtirirken toz kalkmamasına zen gsterin. Bir P3 maskesi takın ve toplanan tozun zararlı ierięine karřı koruyucu kıyafet ve koruyucu eldiven (DPI) giyin, yrrlkteki yasaları dikkate alın.

Bu iřlemlere gemeden nce elektrik sprgesini kapatın ve fiřini řebeke prizinden karın.

- Kelepeyi (4) gevřetin.
- Emme borusunu (1) karın.
- Birincil filtre ile birlikte kapaęı (3) karmak iin kolu (2) kullanın.
- Eski filtreyi kafesten karın.
- Yeni filtreyi kafese yerleřtirin ve zel kelepelerle sabitleyin.
- Kapak ve birincil filtreyi karmanın tersi sırayla takın.
- Eski filtreyi yrrlkteki yasalara uygun řekilde bertaraf edin.

Gerekiyorsa reticinin Servis Merkeziyle temas kurun.

HEPA filtresinin deęiřtirilmesi

Saęlıęa zararlı tozlar iin tasarlanmış versiyonlar: H sınıfı

UYARI!

Bu iřlemi gerekleřtirirken toz kalkmamasına zen gsterin. Bir P3 maskesi takın ve toplanan tozun zararlı ierięine karřı koruyucu kıyafet ve koruyucu eldiven (DPI) giyin, yrrlkteki yasaları dikkate alın.

UYARI!

H sınıfı filtreyi elektrik sprgesinden kardıktan sonra tekrar kullanmayın.

Birincil filtre kartuřunun deęiřtirilmesi**řekil 21**

- 1 Vakum hortumu
- 2 Kelepe
- 3 Kapak
- 4 Ama kolu
- 5 Filtre halkası
- 6 Kartuř grubu
- 7 G kaynaęı kablosu
- 8 Hava giriř kuplajı
- 9 Jonksiyon
- 10 Konektr
- 11 Vidalar
- 12 Vidalar
- 13 Rondela
- 14 Kartuřlar

UYARI!

Bu iřlemi gerekleřtirirken toz kalkmamasına zen gsterin. Bir P3 maskesi takın ve toplanan tozun zararlı ierięine karřı koruyucu kıyafet ve koruyucu eldiven (DPI) giyin, yrrlkteki yasaları dikkate alın.

Bu prosedrleri gerekleřtirmeden nce makineyi kapatın ve elektrik fiřini prizden ekin, sıkıřtırılmış hava beslemesini makinenin iindeki hava tankını bořaltarak kesin.

- Kelepeyi (2) gevřetin.
- Emme borusunu (1) karın.
- Kolları (4) alıřtırın.
- Kapaęı (3) ve filtre halkasını (5) karın.
- G kaynaęı kablosunu (7) ve sıkıřtırılmış hava beslemesini hava giriř kuplajından (8) karın.
- Kartuř grubunu (6) karın.
- Konektrleri (10) ve baęlantı ucunu (9) kesin.
- Hava tankını vidaları (11) kullanarak skn.
- Kartuřları vidaları (12) ve rondelaları (13) kullanarak skn.
- Yeni kartuřları takın.
- Kartuř grubunu karmanın tersi sırayla takın.
- Eski filtreleri yrrlkteki yasalara uygun řekilde bertaraf edin.

Gerekiyorsa reticinin Servis Merkeziyle temas kurun.

Yukarı yönlü HEPA filtresinin değiştirilmesi

Şekil 16

- 1 -
- 2 Filtre çalıştırma düğmesi
- 3 Kapak
- 4 Kol
- 5 Güvenlik civatası
- 6 Durdurma somunu (mutlak filtre)
- 7 Mutlak filtre tutucu diski
- 8 Birincil filtre
- 9 Kelepçe sabitleme vidası
- 10 Birincil filtre sabitleme kelepçesi
- 11 Mutlak filtre
- 12 Vakum hortumu
- 13 Vakum hortumu kelepçesi

- Elektrikli süpürgeyi durdurun.
- Kelepçeyi (13) bir tornavidayla gevşetin ve vakum hortumunu (12) çıkarın.
- Düğmenin vidasını (2) sökün.
- Güvenlik civatasını (5) sökün.
- Kapağı (3) çıkarmak için kolu (4) kullanın.
- Birincil filtrenin (8) sabitleme kelepçesinin (10) vidasını (9) bir tornavidayla gevşetin.
- Filtre tutucu diskini (7) takılı mutlak filtreye sökün ve somunu (6) çıkarın.
- Mutlak filtreyi (11) sökün.
- Mutlak filtreyi (11) plastik bir torbayla kapatın, torbayı hava geçirmez ve sızdırmaz bir şekilde kapatın ve filtreyi yürürlükteki yasalara uygun olarak atın.
- Çıkarılan ile aynı filtreleme özelliklerine sahip yeni bir filtre (11) takın.
- Mutlak filtreyi somunla (6) kilitleyin.
- Birincil filtreyi (8) mutlak filtre tutucu diskine (7) sabitleyen kelepçe (10) vidasını (9) sıkın.
- Kapağı (3) yeniden takın.
- Kolu (4) kullanarak kapağı hava sızdırmayacak şekilde kapatın ve emniyet civatasını (5) yeniden kilitleyin.
- Vakum hortumunu (12) yerine takın ve kelepçeyi (13) sıkın.

[NOT]

Elektrik süpürgesinin modeli ATEX ise: İlgili kılavuzda gösterilen galvanik süreklilik testini gerçekleştirin. EN 60335-2-69 standardı, düzenli aralıklarla yapılması gereken teftişleri veya tamir ya da değişiklikleri tanımlar.

Motor soğutma fan incelemesi ve temizliği



UYARI!



Bu işlemler sadece eğitilmiş ve uzman personel tarafından gerçekleştirilebilir.

TR

Elektrik süpürgesini özellikle tozlu yerlerde kullanırken motorun aşırı ısınmasını önlemek için motor soğutma fanını periyodik olarak temizleyin. (Bkz. Şekil 5)

Sıklık incelemesi

Hortumların kontrolü

Bağlantı hortumlarının iyi bir durumda olduğundan ve doğru sabitlendiğinden emin olun. Eğer bu hortumlar zarar görürse, kırılırsa veya bağlantı kısımları iyi değilse değiştirilmelidir. Yapışkan maddeler süpürülürken hortum (3, Şekil 17) boyunca, giriş içinde ve filtreleme odası içinde bulunan bölme plakası üstünde tıkanma olup olmadığını kontrol edin. Girişi (3, Şekil 17) dışından kazıyın ve şekil 17'de gösterildiği gibi toplanan atığı giderin.

Filtreleme odası sıklık kontrolü

Kap ile filtreleme odası (3) arasında bulunan contası (1, Şekil 18) sıklığı sağlayamazsa:

- Filtreleme odasını (3) elektrik süpürgesi çerçevesine sabitleyen dört vidayı (2) gevşetin.
- Filtreleme odasının (3) aşağıya inmesini sağlayın ve sıkı duruma gelince (2) vidalarını sıkın.

En iyi contayı (1) bulmak mümkün olmuyorsa ve conta yırtık veya çatlamış durumdaysa, değiştirilmesi gerekir.

Ayrırcının temizlenmesi ve değiştirilmesi (opsiyonel)

[NOT]

Eğer ayrırcı (3, Şekil 19) üzerinde sadece bir toz çıkışı varsa, tozların orta delikten düşmelerine izin verin.

Mükemmel bir temizlik için ayrırcı (3, Şekil 19) önce sökülmelidir:

- Birincil filtre ile birlikte kapağı (2) çıkarmak için kolu (1) kullanın.
- İki vidayı (4) çıkarın ve ayrırcıyı bölmeden çıkarın.

Aşırı yıpranma varsa, parçayı değiştirin.

Sökme işlemini ters sırayla uygulayarak parçaları yerlerine takın.

Cihazın bertaraf edilmesi

Şekil 20

Cihazı yürürlükte olan yasalara göre bertaraf edin.

- **Uygun şekilde bertaraf etme (elektrik ve elektronik atığı). (Avrupa Birliği ve ayrı bir toplama sistemi sağlayan ülkelerde uygulanabilir)**

Ürün üstünde veya ürünün dokümantasyonunda mevcut olan yukarıdaki sembol (şekil 20) ürünün kullanım ömrü bittiğinde diğer ev atıklarıyla birlikte bertaraf edilemeyeceğini gösterir. Ürünün uygun olmayan şekilde bertaraf edilmesi sonucunda çevreye veya sağlığa yönelik oluşabilecek zararları önlemek için lütfen ürünü diğer atıklardan ayırın ve malzeme kaynaklarının sürdürülebilir şekilde yeniden kullanımı için sorumlu bir birey olarak geri dönüştürün.

Bu ürün diğer ticari atıklarla birlikte bertaraf edilemez.

Kablo şemaları

Sınıf L, M, H elektrikli süpürge

Şekil 22

- 1 Fiş
- 2 Devre kesici
- 3 Temizlik makinesi

Kartuş filtresi ve otomatik temizlemesi olan elektrik süpürge

Şekil 23

- 1 Güç girişi
- 2 Faz sıra rölesi
- 3 Temizlik makinesi

Şekil 24

- 1 Transformatör
- 2 Voltaj göstergesi
- 3 Beyaz ışık

Şekil 25

- 1 Seviye kontrolü
- 2 Durdurma düğmesi
- 3 Başlatma düğmesi
- 4 Motor tahrik kontaktörü
- 5 Faz sıra göstergesi
- 6 Sarı ışık

Şekil 26

- 1 Sigorta kutusu
- 2 Kartuş takımı
- 3 Seviye kontrolü

Şekil 27

Öge	Tip	Açıklama	Adet
H1	40000563	Beyaz gösterge takımı	1
H3	40000564	Sarı gösterge takımı	1
KM1	Z8 39281	Kontaktör kW4 24VAC 1NO	1
PA	40000565	Durdurma düğme takımı (kırmızı)	1
PM	40000562	Başlatma düğme takımı (yeşil)	1
Q1	Z8 39915	5,5-8A devre kesicisi	1
	Z8 39916	9-12,5A devre kesicisi	1
SF1	Z8 391120	Faz sıra rölesi 400 V	1
TR1	Z8 391050	Transformatör 20 VA 400/24 V	1

Şekil 28

- 1 Zamanlayıcı
- 2 Filtre temizleme solenoid valfi 1
- 3 Filtre temizleme solenoid valfi 2
- 4 Filtre temizleme solenoid valfi 3
- 5 Filtre temizleme solenoid valfi 4 (ön ayarlama)

T1 = Filtre temizleme süresi

T2 = Çalışmada kalma süresi

T3 = Temizlik çevrimleri arasında geçen süre

“Asbest” versiyonları hakkında ek bilgi

- Asbest elektrikli süpürgeleri (TRGS 519 Alman yönetmeliklerine uygun olarak)



**Asbest için tasarlanan elektrikli süpürgeler şunlardır:
T40WPLUS H AA.**

- 1 Asbest elektrikli süpürgesini TRGS 519 belirtildiği şekilde zararlı bölgelerde kullandıktan sonra bir daha sağlıklı ortamlarda kullanılamaz. Ancak, asbest elektrikli süpürgesinin TRGS 519 N. 2.7 uyarınca uzman personel tarafından tamamen arındırılması durumunda kullanılabilir (sadece dış muhafaza değil, aynı zamanda hava soğutma bölgesi, elektrikli parçaların bulunduğu gövde (elektrik panelleri), elektrikli parçaların kendisi vs.). Bu işlemin uzman personel tarafından rapor edilmesi ve kaydedilmesi gerekir.
- 2 Filtrelerin uzman personel tarafından uygun yerlerde (örn., arındırma istasyonu) gerçekleştirilmesi gerekir.
- 3 Filtre, sadece bu kılavuzda yer alan talimatlar uyarınca uzman personel tarafından değiştirilmesi gerekir.
- 4 Asbest elektrikli süpürgesinin kullanılması veya taşınması durumunda, giriş kısmını her zaman ilgili tapayı kullanarak kapatın. Elektrikli süpürge zararlı bölgeden çıkarılması durumunda adım 1’de açıklandığı üzere temizlenmesi gerekir. Alternatif olarak asbest elektrikli süpürgesinin hava geçirmez bir torbanın içerisine yerleştirilmesi gerekir. Bu işlemin uzman personel tarafından rapor edilmesi ve kaydedilmesi gerekir.
- 5 Tahliye hortumun takılması: Hortumu, birlikte verilen özel panel üzerindeki hava çıkışına takın. Hortumun yerinden çıkmasını sağlamak için birlikte verilen kısıp vidasını sıkıca sıkın.
- 6 Yalnızca uzman personel hazneyi bertaraf edebilir.

[NOT]

Adım 2, 3, 4 ve 6 hakkında daha fazla bilgi edinmek için bu kılavuzun “Bakım, temizlik ve arındırma” bölümüne başvurun.

Elektrikli filtre karıştırıcısı veya katı malzeme tutma sensörü bulunan L, M, H sınıfı elektrik süpürgesi**Şekil 29**

- 1 Güç girişi
- 2 Faz sıra rölesi
- 3 Temizlik makinesi
- 4 Elektrikli filtre karıştırma cihazı

Şekil 30

- 1 Transformatör
- 2 Voltaj göstergesi
- 3 Beyaz ışık

Şekil 31

- 1 Seviye kontrolü
- 2 Durdurma düğmesi
- 3 Başlatma düğmesi
- 4 Motor tahrik kontaktörü
- 5 Faz sıra göstergesi
- 6 Filtre karıştırıcı kontaktörü
- 7 Filtre karıştırıcı düğmesi
- 8 Sarı ışık

Şekil 32

- 1 Sigorta kutusu
- 2 Seviye kontrolü








Şekil 33

Öğe	Tip	Açıklama	Adet
H1	40000563	Beyaz gösterge takımı	1
H3	40000564	Sarı gösterge takımı	1
KM1	Z8 39281 Z8 39731	Kontaktör kW4 24 VAC 1NO	1
KM2	Z8 391006	Kontaktör kW3 24 VAC 1NC	1
PA	40000565	Durdurma düğme takımı (kırmızı)	1
PM	40000562	Başlatma düğme takımı (yeşil)	1
PS1	40000598	Sarı düğme takımı	1
Q1	Z8 39915	5,5-8 A devre kesicisi	1
	Z8 39916	9-12,5 A devre kesicisi	1
Q2	Z8 39746	Devre kesicisi 0,7-1 A S00	1
SF1	Z8 391120	Faz sıra rölesi 400 V	1
TR1	Z8 391050	Transformatör 20 VA 400/24 V	1

Tavsiye edilen yedek parçalar

Aşağıdaki yedek parça listesi bakım işlemlerini hızlandırmak için el altında hazır bulundurulmalıdır.

Yedek parça siparişi verirken üreticinin yedek parça kataloğuna bakın.

	Açıklama	Model		
		L	M	H
	Yıldız filtre kiti	40000338	40000492	
	Yıldız filtre kiti (T40W Plus)	4089100052	4089100053	
	Filtre halka contası	Z8 17026		
	Filtre odası contası	40000762		
	Filtre kelepçesi	Z8 18079		
	Mutlak filtre	-	-	4081700936
	Kağıt Torba – Toz torbası (5 torba)	-	81584000	-
	Güvenli Torba (1 torba)	-	-	4084001014

Sorun giderme

Sorun	Sebep	Çözüm
Elektrik süpürgesi aniden duruyor	Birincil filtre tıkalı	Filtreyi sallayın. Gerekirse değiştirin
	Vakum hortumu tıkalı	Vakum hortumunu kontrol edin ve temizleyin.
	Devre kesici etkinleştirme	Ayarı kontrol edin. Motor elektrik girişini kontrol edin. Gerekirse, yetkili satış sonrası servis merkezi ile irtibat kurun.
Elektrik süpürgesi toz kaçırıyor	Filtresi yırtık	Aynı tipte bir başkasıyla değiştirin.
	Yetersiz filtre	Uygun tipte bir başkasıyla değiştirin ve kontrol edin.
Elektrik süpürgesi çekmek yerine üflüyor	Elektrik şebekesine hatalı bağlantı	Uzman personelden doğru faz bağlantısını yapmasını isteyin. Bkz. sayfa 8, Başlangıç bölümü
Elektrik süpürgesinde elektrostatik akım var	Topraklama yok veya yetersiz	Tüm bağlantıları kontrol edin. Özellikle girişi kontrol edin.

ÜRETİCİ FİRMA:

Nilfisk-Advance A/S Sognevej 25
DK-2605 Brøndby, Denmark
Tel.: +45 4323 8100
www.nilfisk.com

ÜRETİM YERİ:

İTALYA

İTHALATÇI FİRMA:

Nilfisk-Advance Prof. Tem. Ek. Tic. A.Ş.
Şerifali Mah. Bayraktar Blv. Şehit Sk. No:7,
34775 Ümraniye İstanbul, Türkiye
Tel : +90 216 466 94 94
Faks : +90 216 527 30 32
www.nilfisk.com.tr

KULLANIM ÖMRÜ:

Cihazın kullanım ömrü 10 yıldır.



ATIK ELEKTRİKLİ ELEKTRONİK EŞYALAR (AEEE) YÖNETİMİ:

Satın almış olduğunuz bu ürün, AEEE yönetmeliğine uygundur.

TÜKETİCİNİN SEÇİMLİK HAKLARI

Malın ayıplı olduğunun anlaşılması durumunda tüketici, 6502 sayılı Tüketicinin Korunması Hakkında Kanununun 11 inci maddesinde yer alan;

- a- Sözleşmeden dönme,
- b- Satış bedelinden indirim isteme,
- c- Ücretsiz onarılmasını isteme,
- ç- Satılanın ayıpsız bir misli ile değiştirilmesini isteme, haklarından birini kullanabilir.

Tüketicinin bu haklardan ücretsiz onarım hakkını seçmesi durumunda satıcı; işçilik masrafı, değiştirilen parça bedeli ya da başka herhangi bir ad altında hiçbir ücret talep etmeksizin malın onarımını yapmak veya yaptırmakla yükümlüdür. Tüketici ücretsiz onarım hakkını üretici veya ithalatçıya karşı da kullanabilir. Satıcı, üretici ve ithalatçı tüketicinin bu hakkını kullanmasından müteselsilen sorumludur.

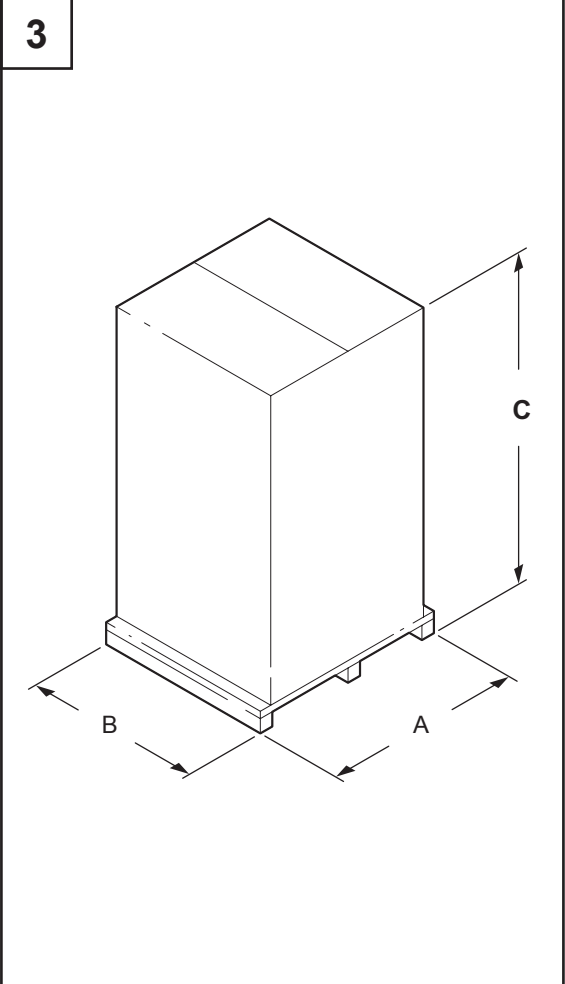
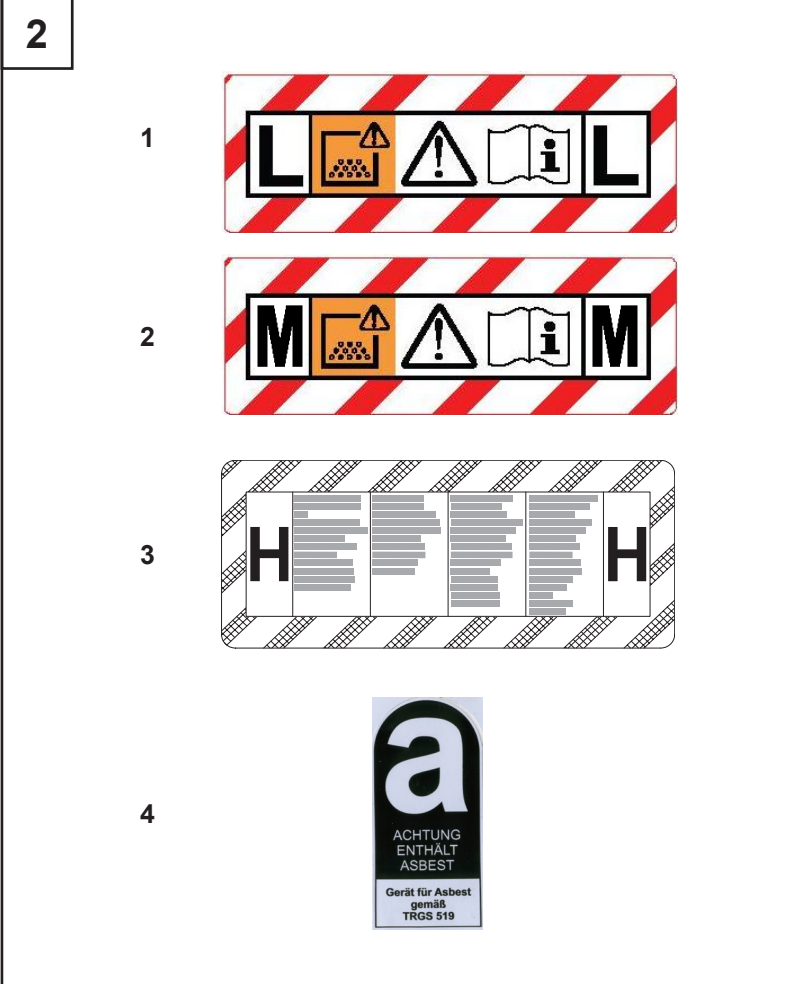
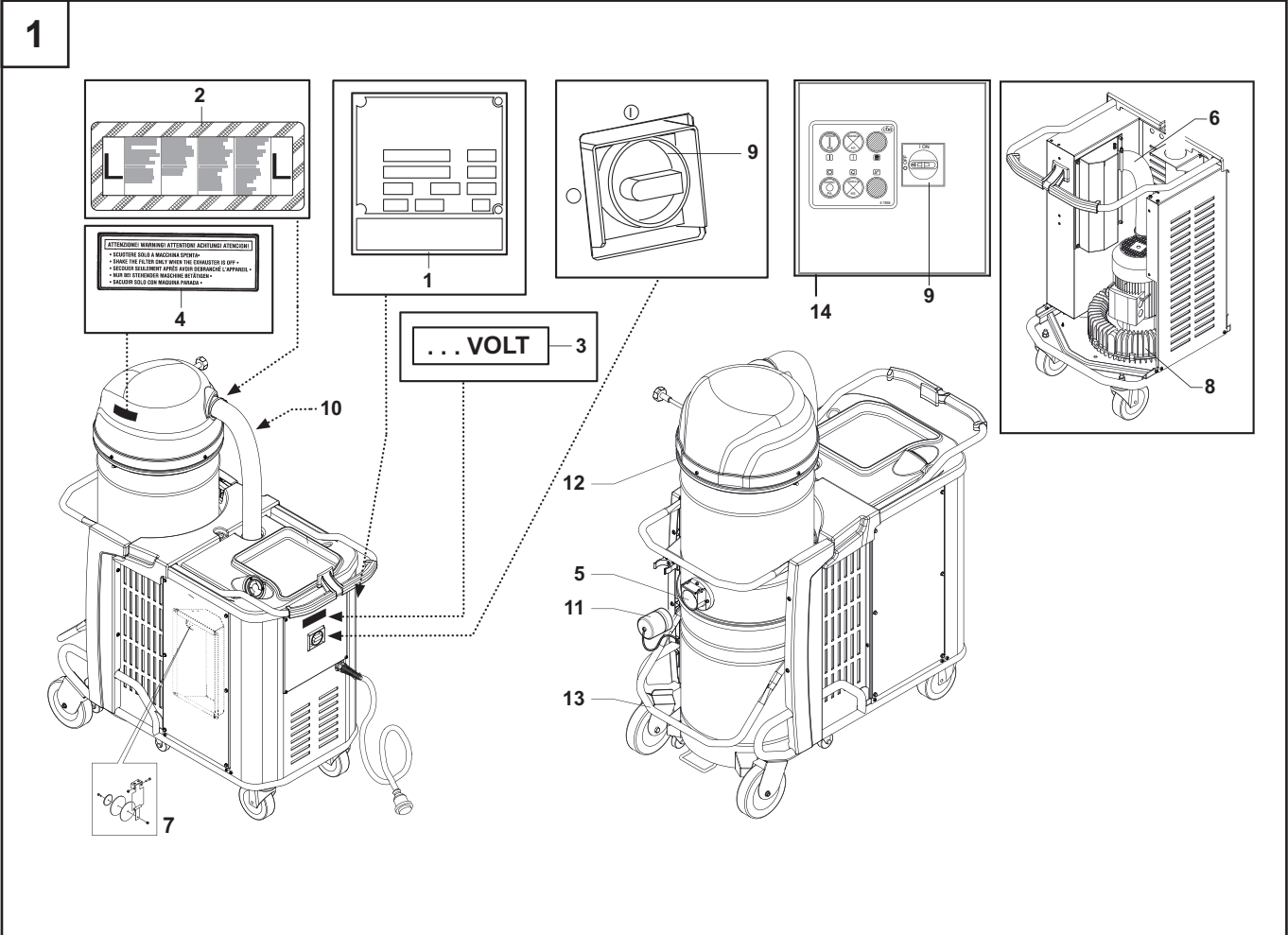
Tüketicinin, **ücretsiz onarım hakkını** kullanması halinde malın;

- Garanti süresi içinde tekrar arızalanması,
- Tamiri için gereken azami sürenin aşılması,
- Tamirinin mümkün olmadığının, yetkili servis istasyonu, satıcı, üretici veya ithalatçı tarafından bir raporla belirlenmesi durumlarında; **tüketici malın bedel iadesini, ayıp oranında bedel indirimini veya imkân varsa malın ayıpsız misli ile değiştirilmesini** satıcıdan talep edebilir.

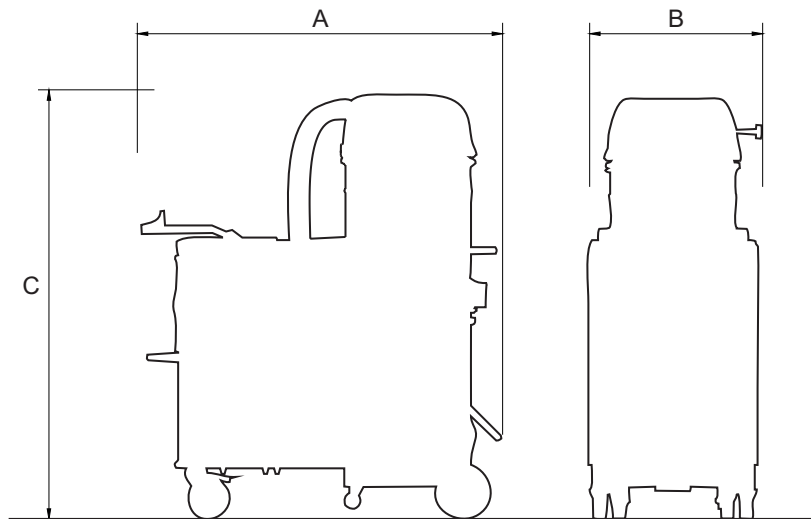
Satıcı, tüketicinin talebini reddedemez. Bu talebin yerine getirilmemesi durumunda satıcı, üretici ve ithalatçı müteselsilen sorumludur.

Satıcı tarafından **Garanti Belgesinin** verilmemesi durumunda, tüketici **Gümrük ve Ticaret Bakanlığı Tüketicinin Korunması ve Piyasa Gözetimi Genel Müdürlüğüne** başvurabilir.

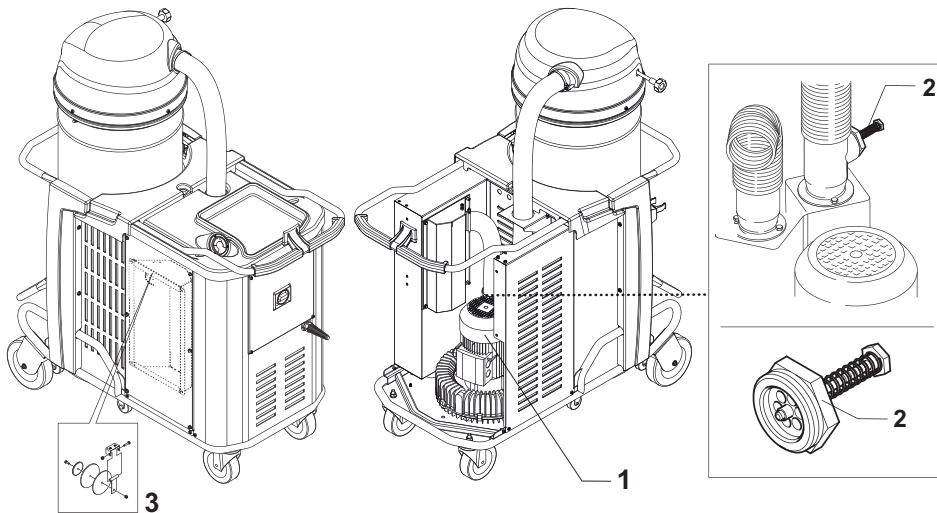
Tüketici, çıkabilecek uyuşmazlıklarda şikayet ve itirazları konusundaki başvuruları yerleşim yerinin bulunduğu veya tüketici işleminin yapıldığı yerdeki **Tüketici Hakem Heyetine veya Tüketici Mahkemesine** başvurabilir.



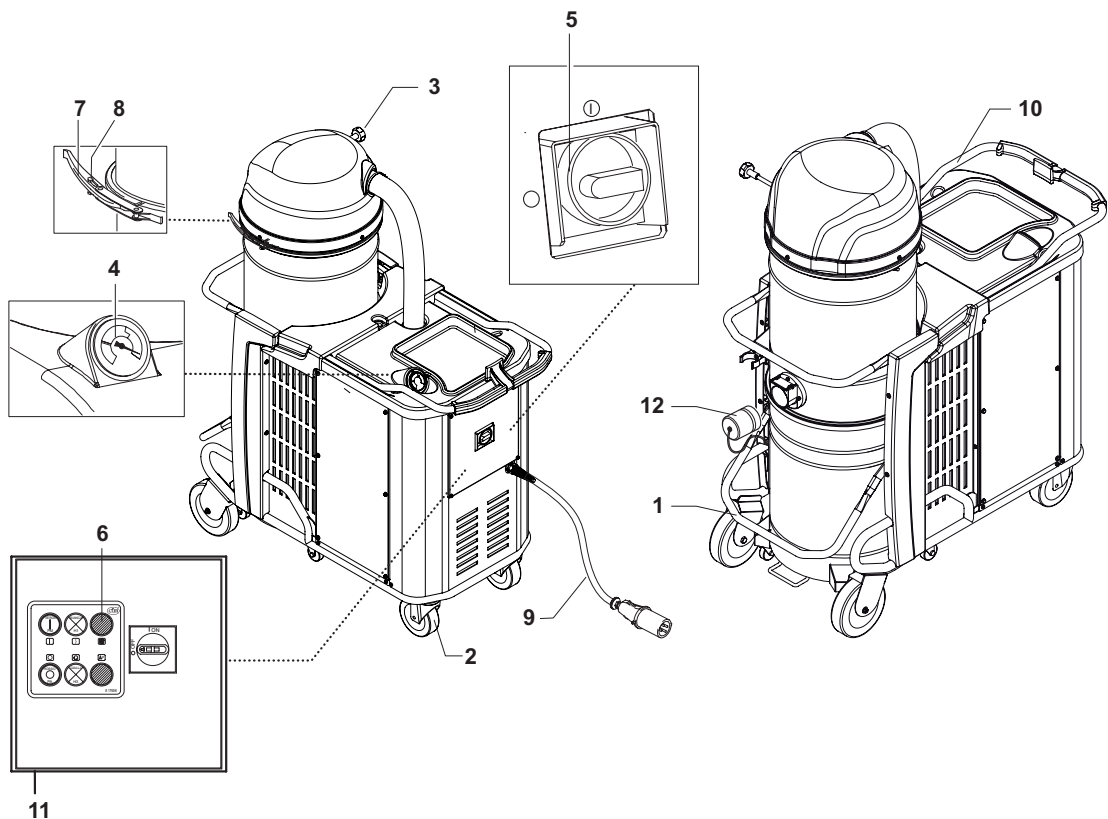
4



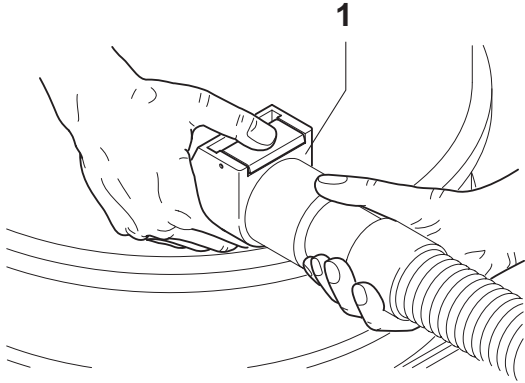
5



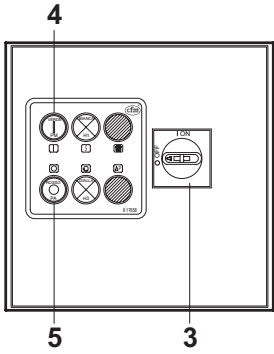
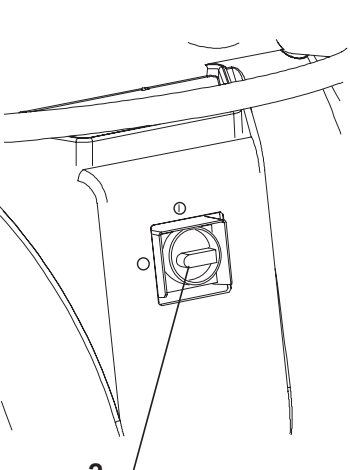
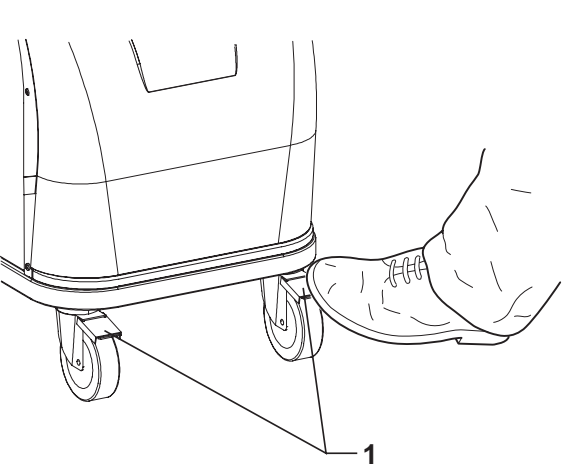
6



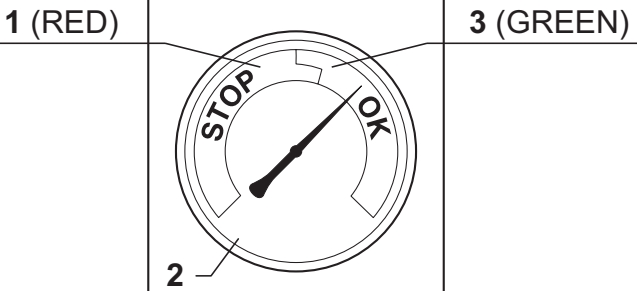
7



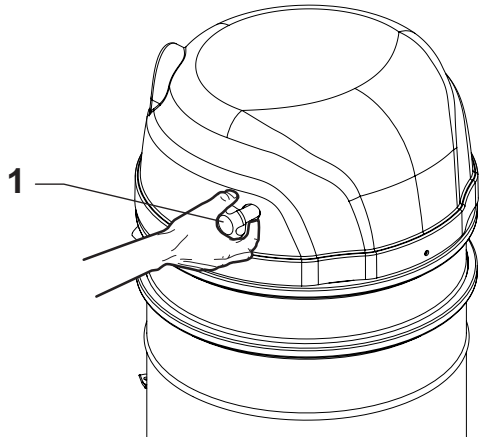
8



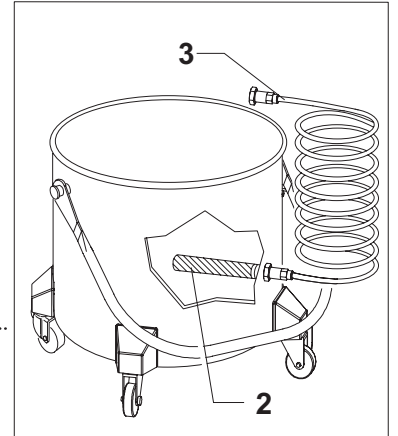
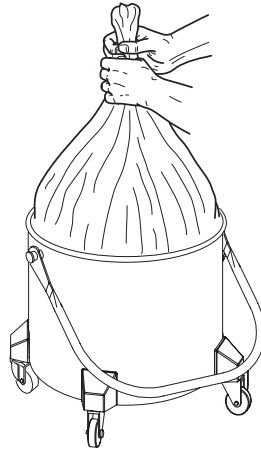
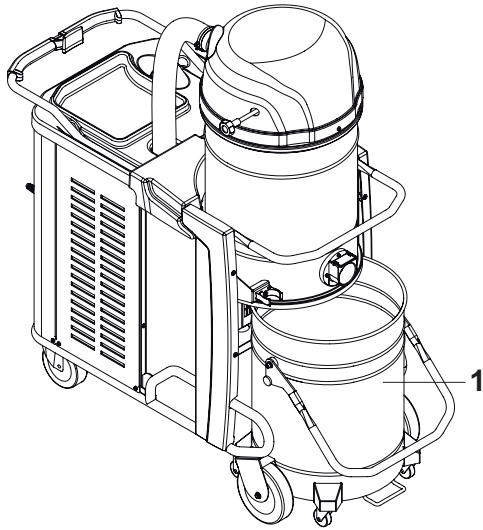
9



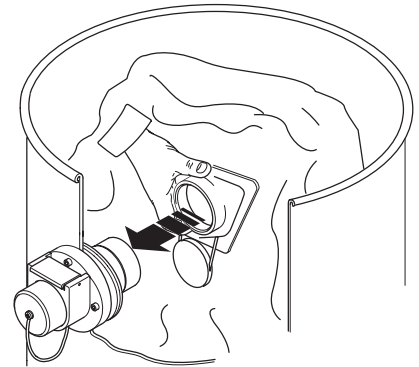
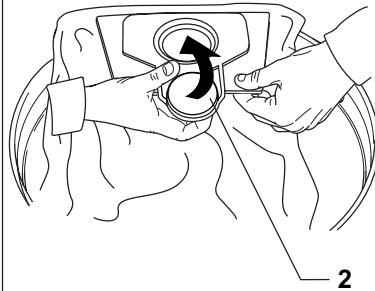
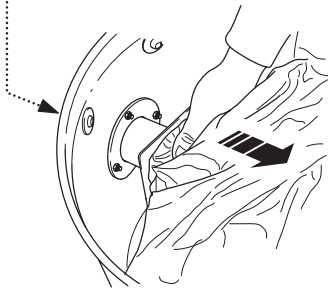
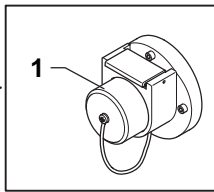
10



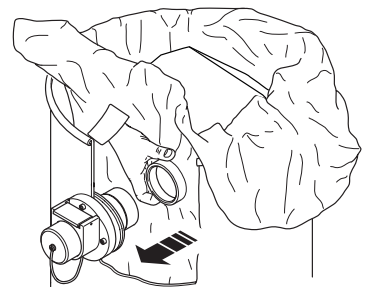
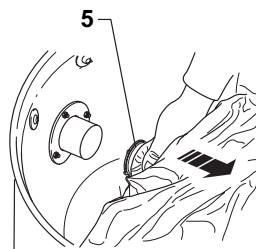
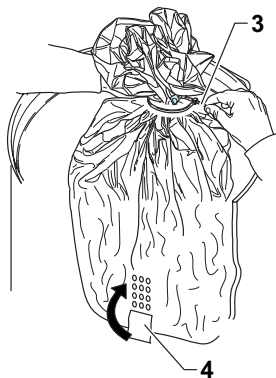
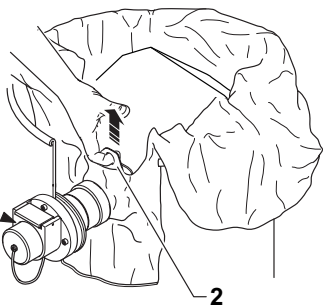
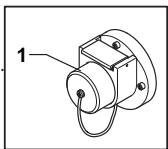
11



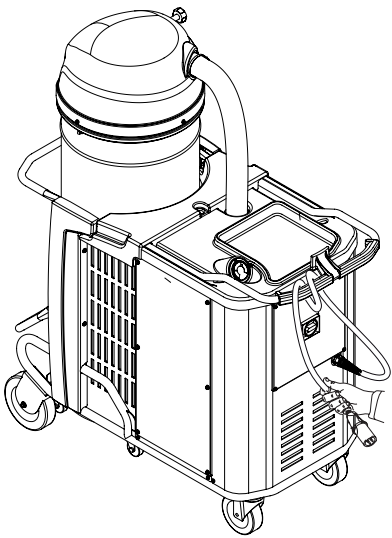
12



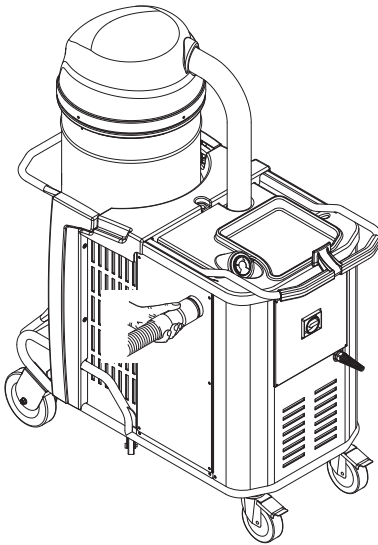
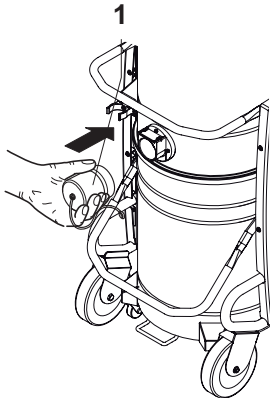
13



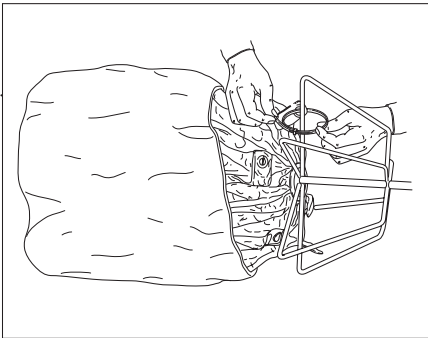
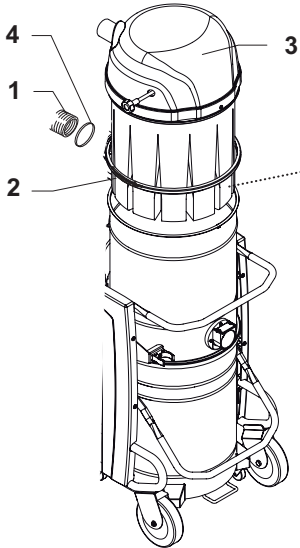
14



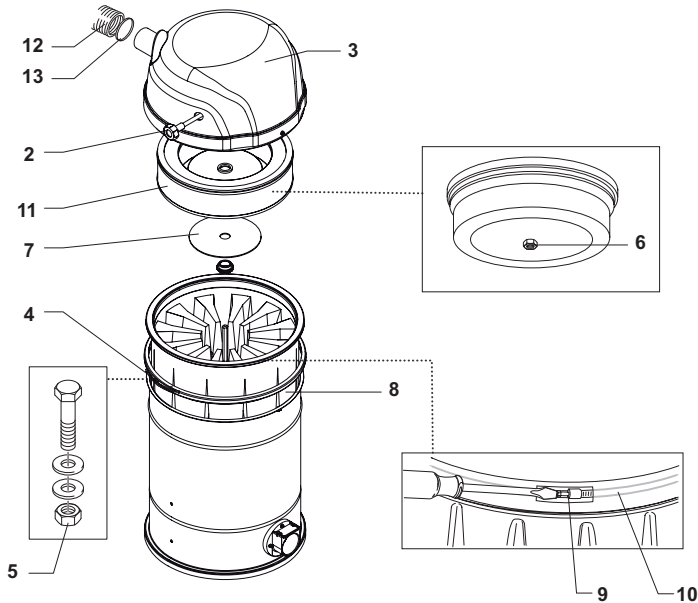
14a



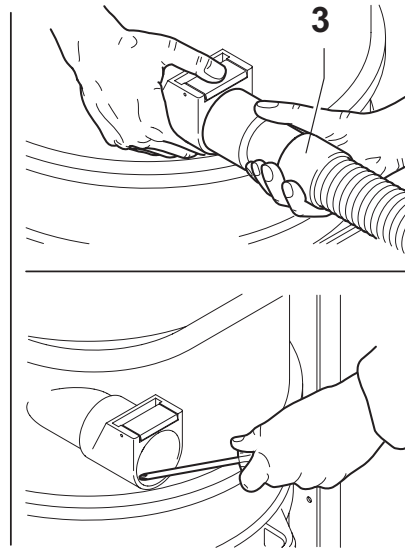
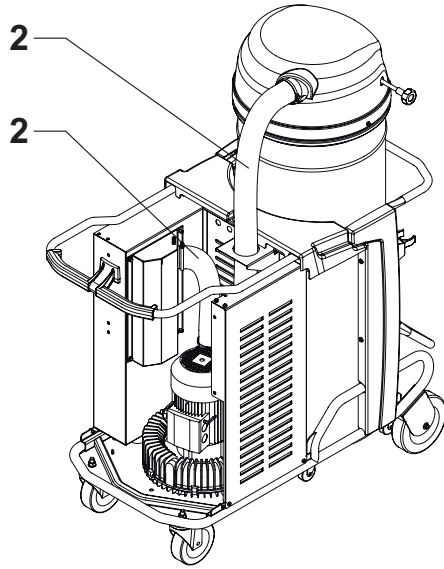
15



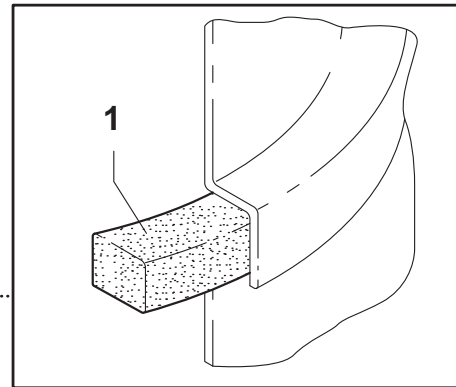
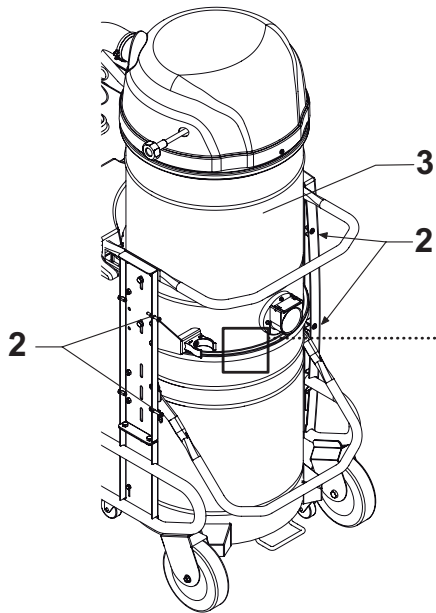
16



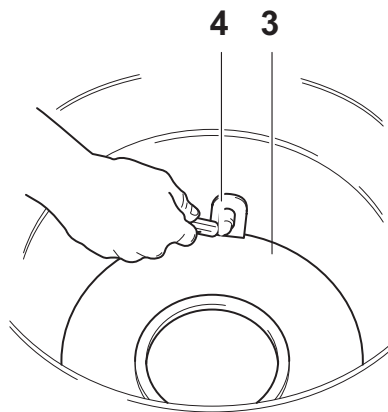
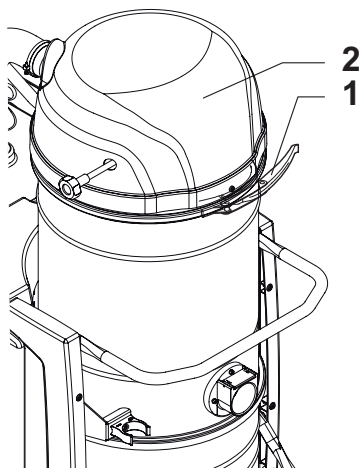
17



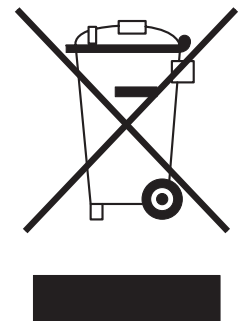
18



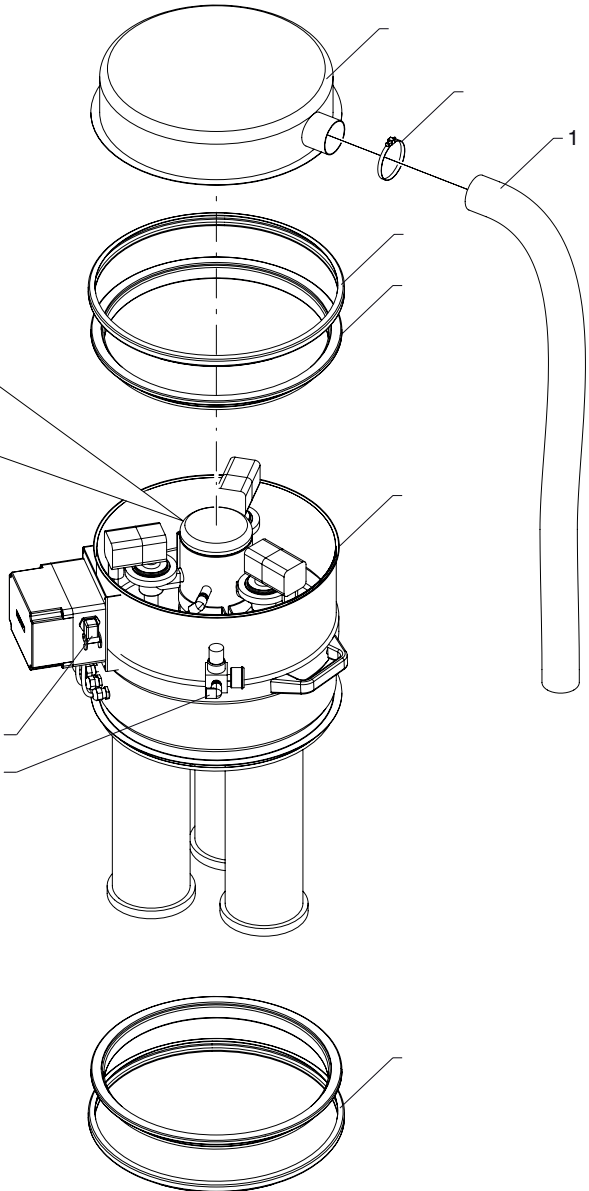
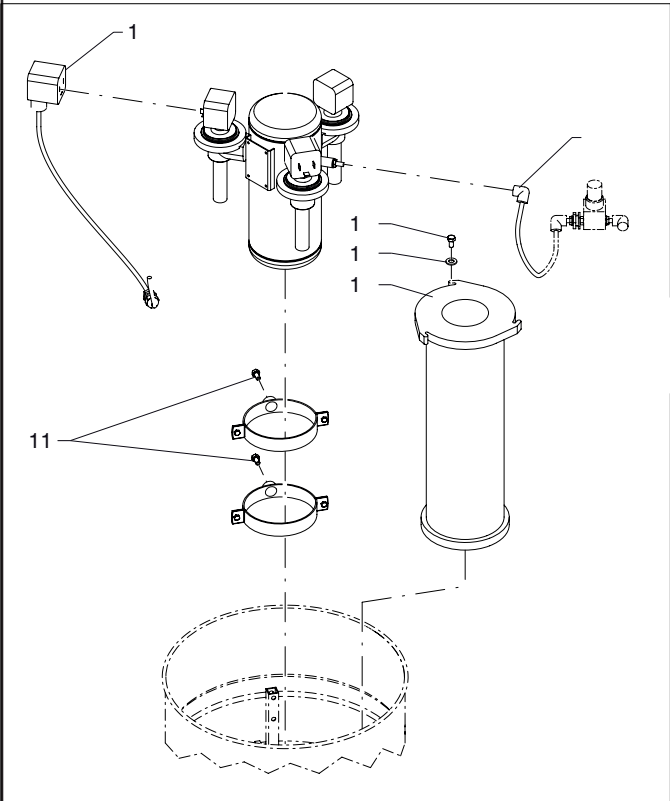
19



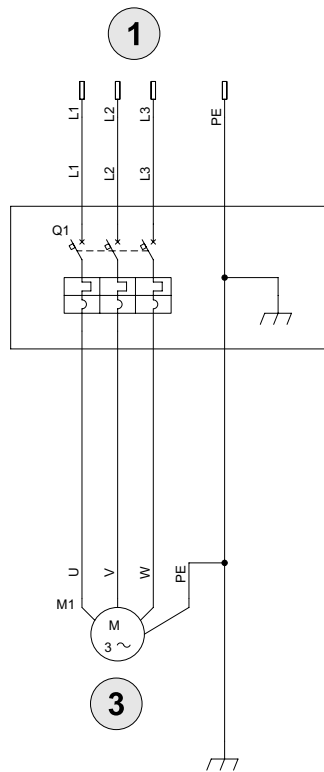
20



21

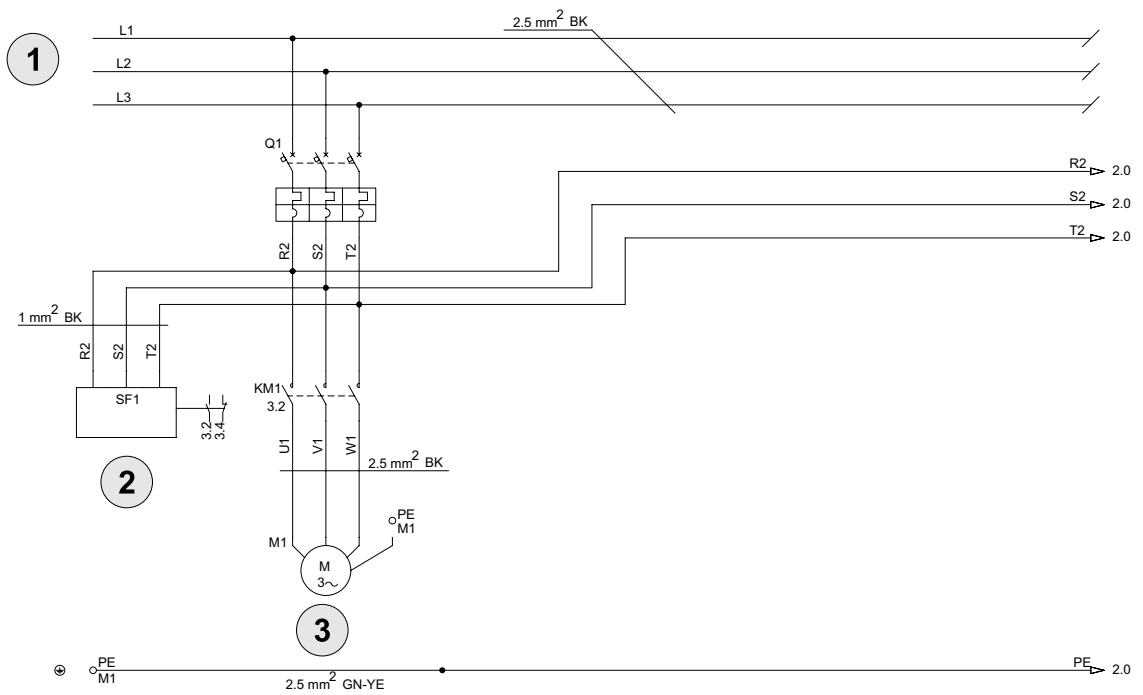


22



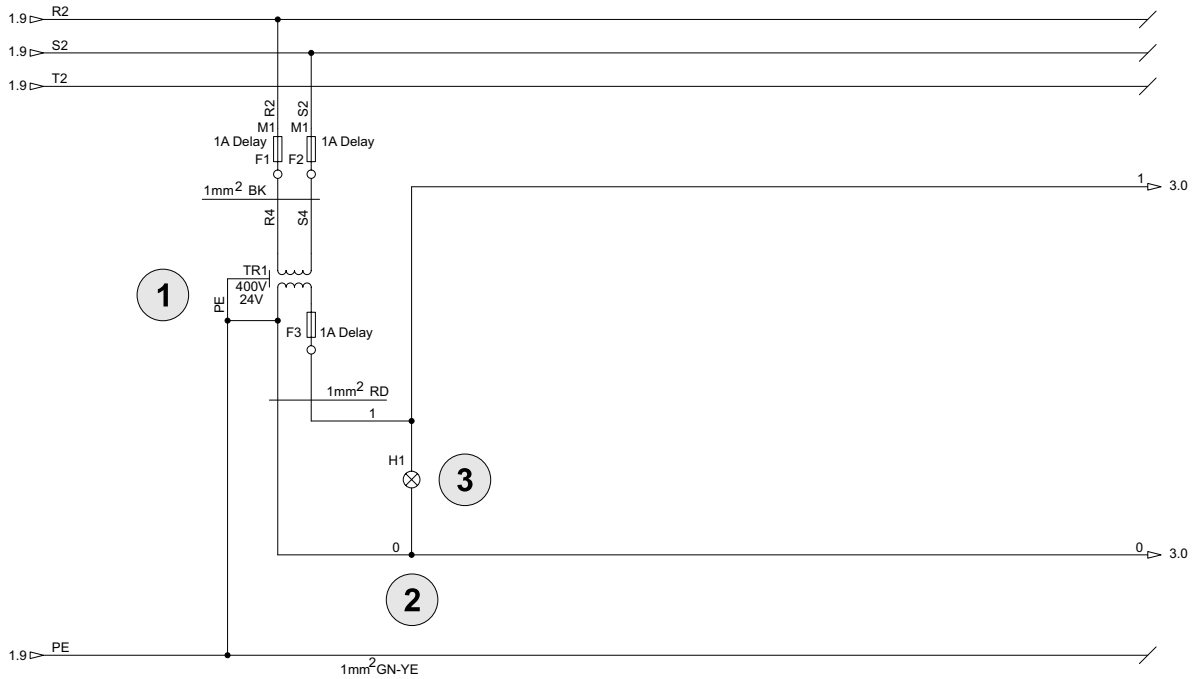
42010

23



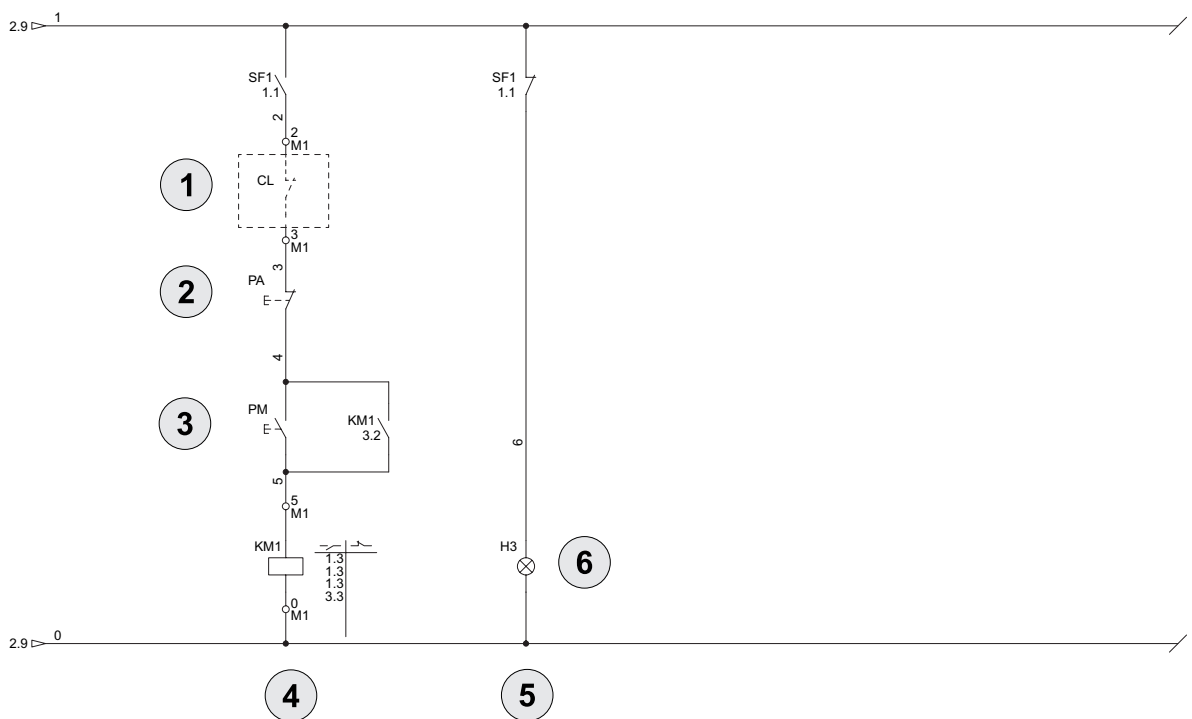
42910_1

24



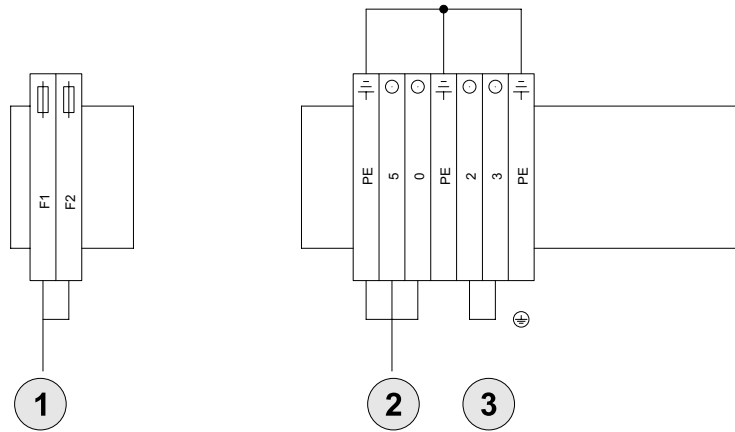
42910_2

25



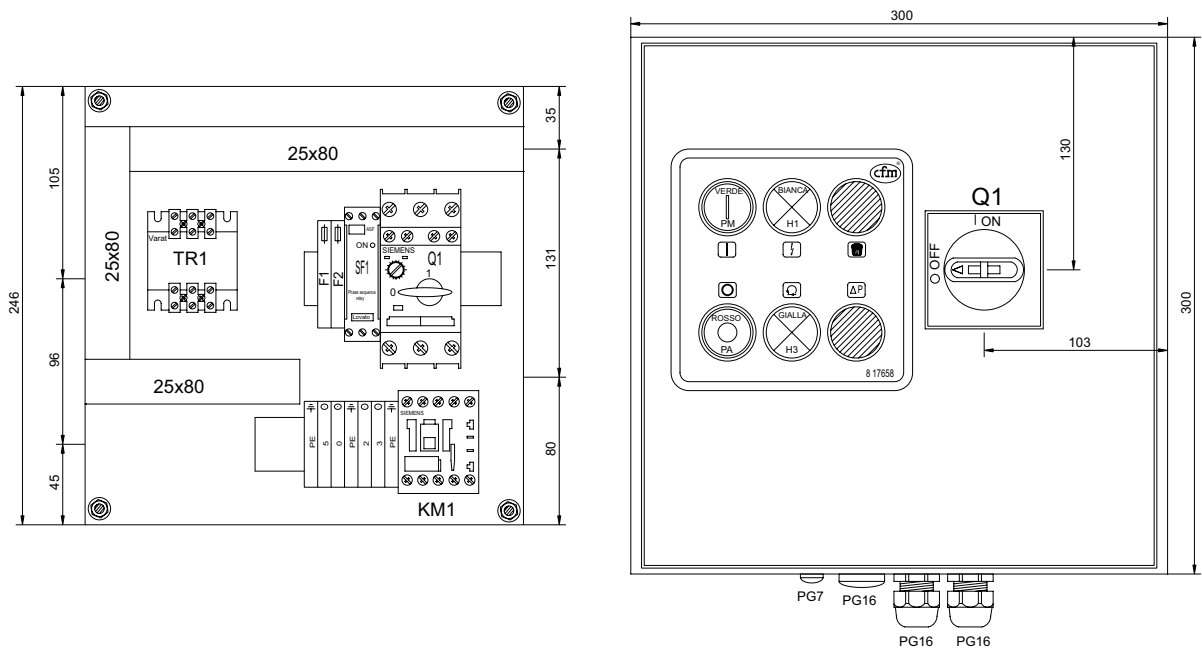
42910_3

26



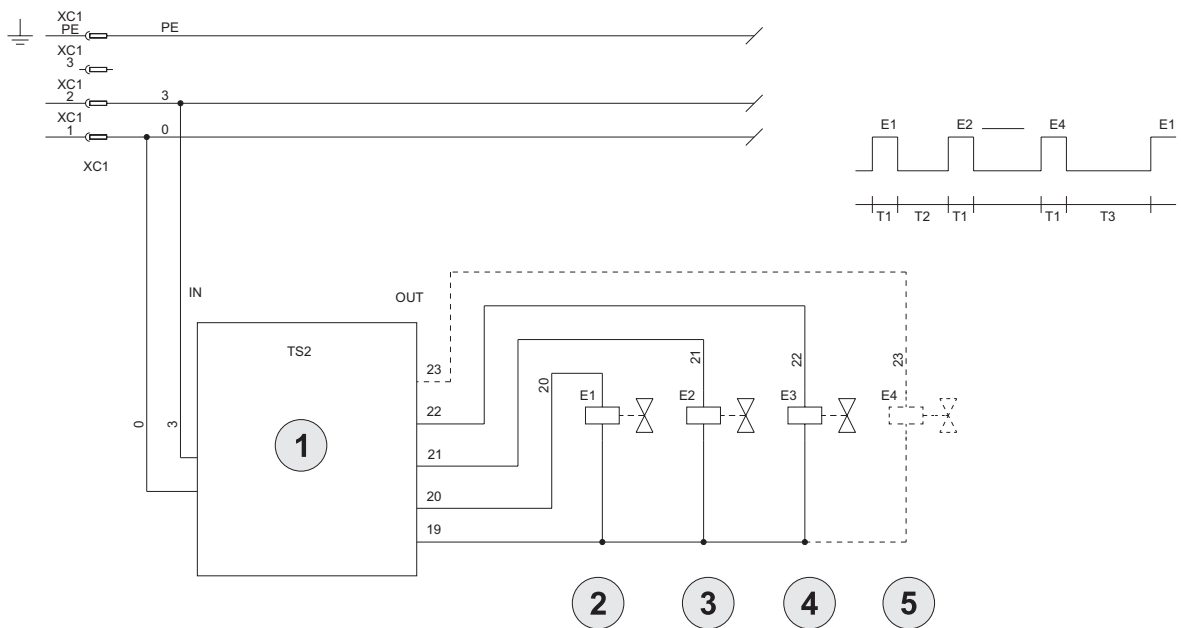
42910_4

27



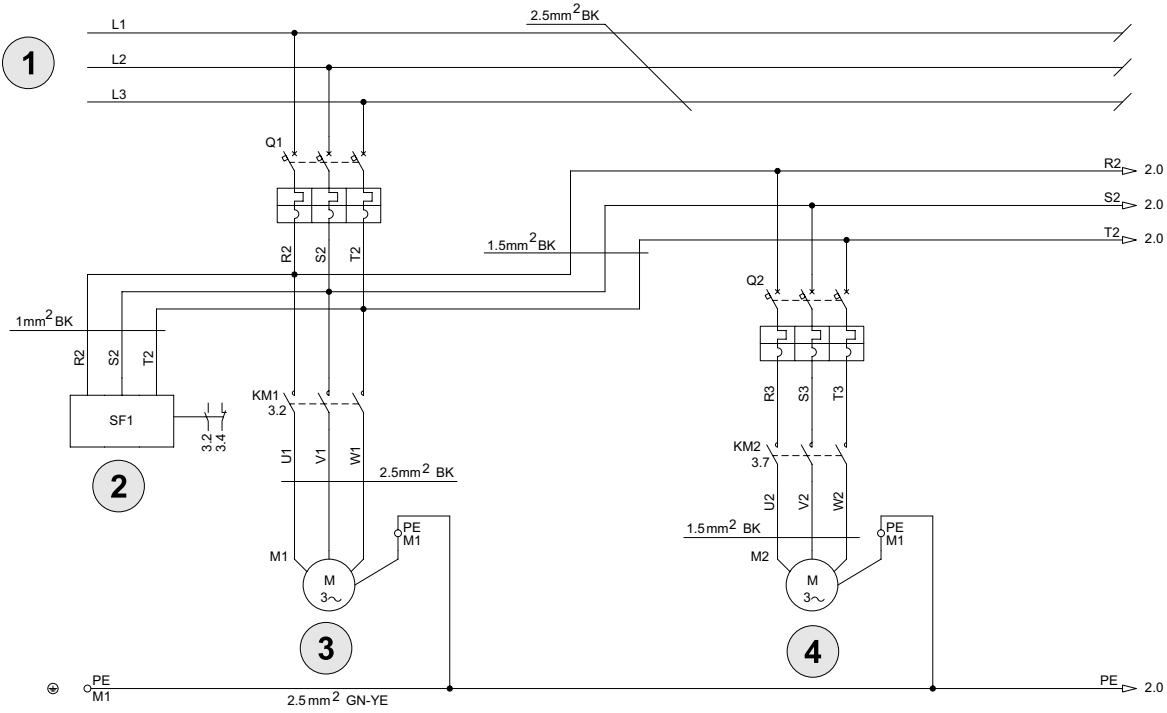
42910_5

28



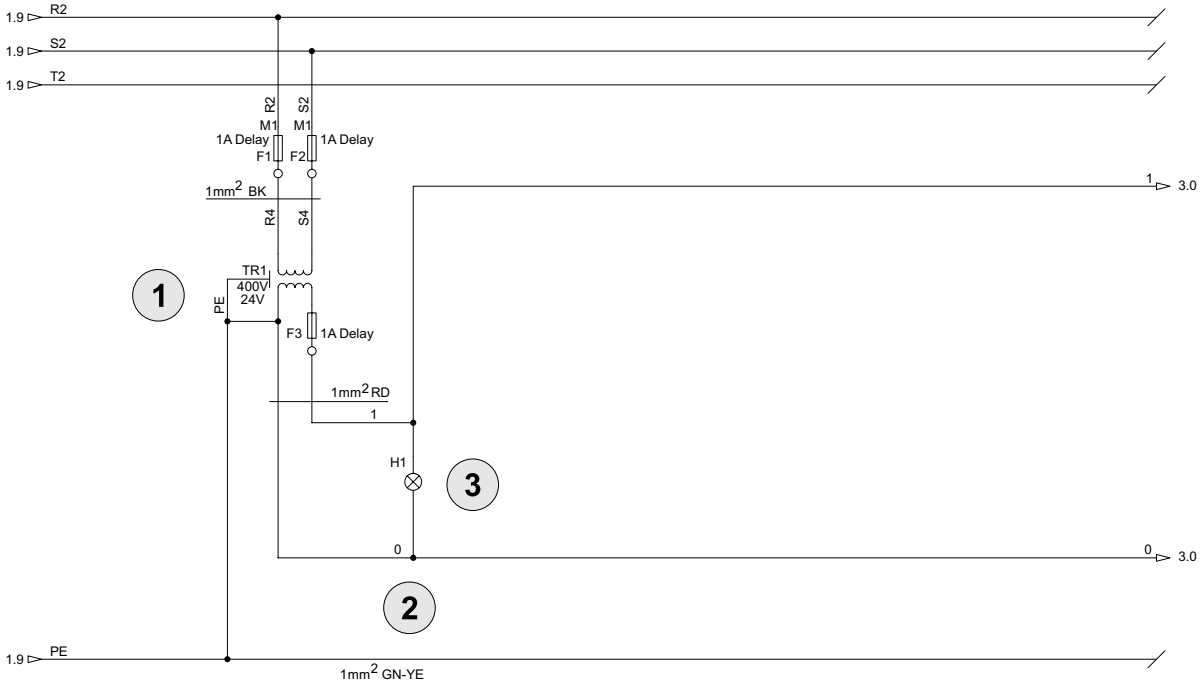
42365

29



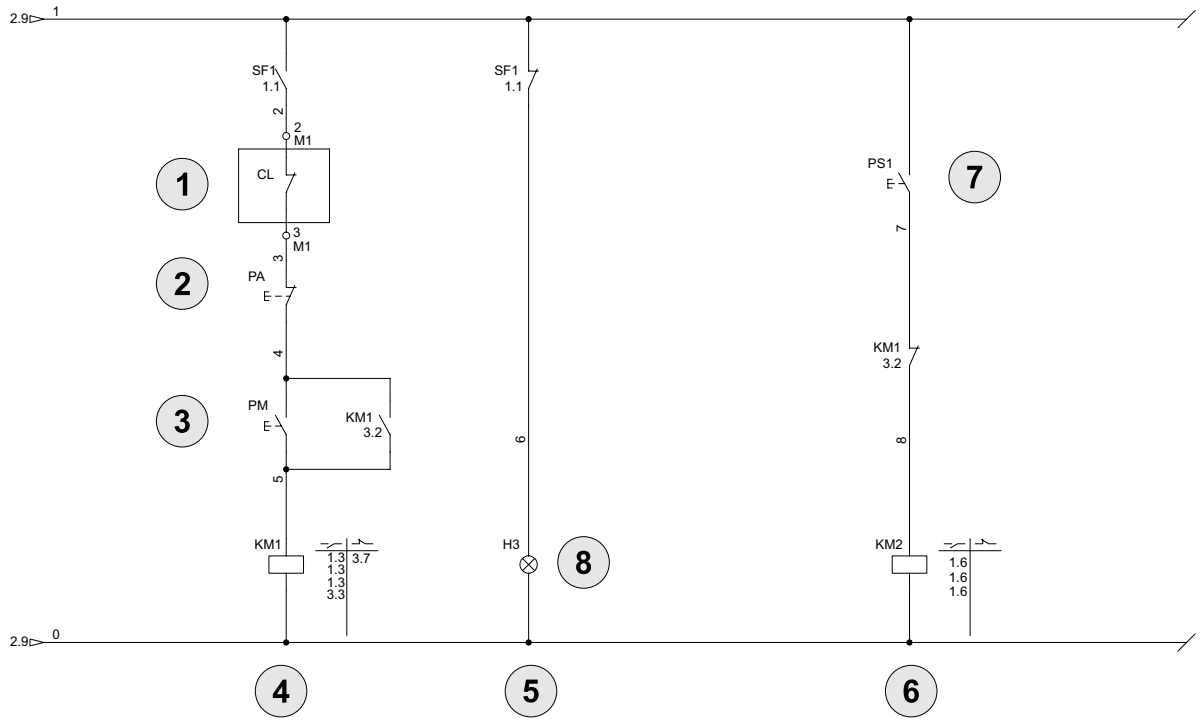
42911_1

30



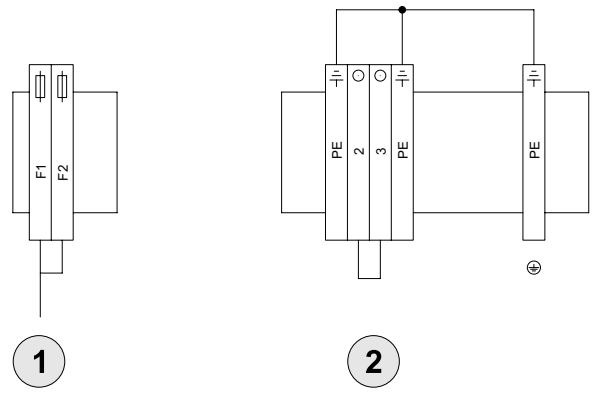
42911_2

31



42911_3

32



42911_4

33

