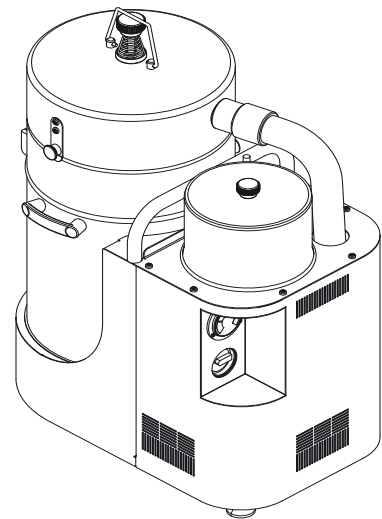
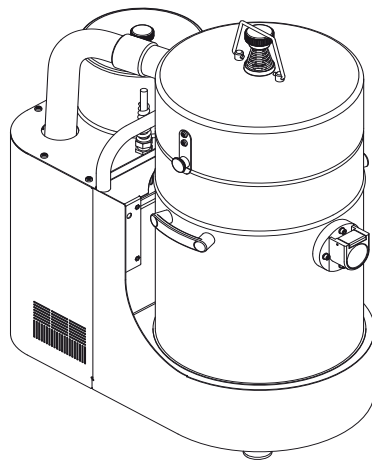
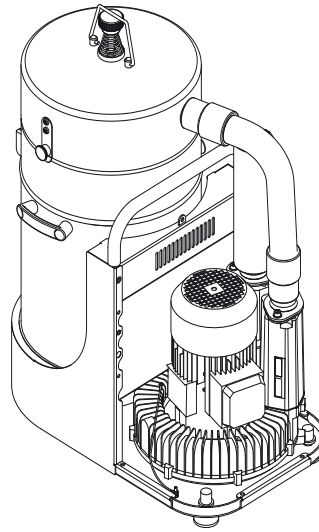
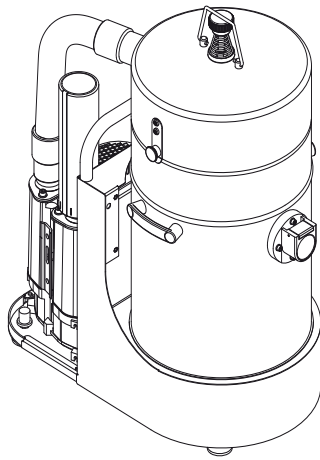
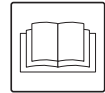




C391-EST-LT-LV-RUS-TR
EDITION 01/2015



KASUTUSJUHISED
INSTRUKCIJŲ VADOVAS
LIETOŠANAS ROKASGRĀMATAI
РУКОВОДСТВО ПО ЭКСПЛУАТАЦИИ
KULLANIM KILAVUZU

VHW310 - VHW311



INDUSTRIAL
VACUUM SOLUTIONS



Nilfisk

trusted since 1906

Sisukord

Kasutusjuhised	2
Operaatori ohutus.....	2
Tolmuimeja kasutamise üldinformatsioon.....	2
Õiged kasutamised.....	2
Väärkasutus	2
Tolmu emissioon keskkonda	3
Üldised soovitused	3
CE-vastavusdeklaratsioon.....	3
Variandid	3
Tolmuimeja kirjeldus	4
Tolmuimeja osad ja sildid	4
Lisakomplektid.....	4
Lisaseadmed	4
Pakkimine ja lahti pakkimine	4
Lahti pakkimine, liigutamine ja hoiustamine	4
Tööle seadmine - toite ühendamine	4
Pikendusjuhtmed.....	5
Kuivad rakendused.....	5
Hooldus ja remont	5
Tehnilised andmed	6
Mõõtmed	6
Nupud, näidikud ja ühendused.....	7
Käivituseelne kontroll	7
Käivitamine.....	7
Tolmuimeja käivitamine/peatamine	7
Esmase filtri raputamine.....	7
Avaripeatamine.....	7
Mahuti tühjendamine	8
Puhastamise lõppedes	8
Hooldamine, puhastamine ja saastusest puhastamine	8
Esmase filtri lahtivõtmine ja vahetamine	8
Esmase filtri vahetamine	9
Ülesvoolu absoluutse filtri vahetamine	9
Allavoolu absoluutse filtri vahetamine	9
Mootori jahutusventilaatori kontroll ja puhastamine	10
Tiheduse kontroll	10
Tolmuimeja utiliseerimine	10
Elektriskeemid	10
Soovitavad varuosad.....	11
Veaotsing	12

EST

Kasutusjuhised

Lugege kasutusjuhiseid ja järgige tähtsaid ohutussoovitusi, mida tähistab sõna **HOIATUS!**

Operaatori ohutus

HOIATUS!

Enne masina käivitamist tuleb kindlasti lugeda kasutusjuhiseid ja hoida neid alati konsulteerimiseks käepärast.

Tolmuimejat võivad kasutada ainult need isikud, kes tunnevad selle tööviisi ja kes selgesõnaliselt volitatud ning vastavalt treenitud.

Enne tolmuimeja kasutamist tuleb operaatoreid informeerida, juhendada ja treenida selle kasutamiseks ning milliste materjalidega on selle kasutamine lubatud, kaasaarvatud imetud materjali ohutu likvideerimine.

HOIATUS!

Inimestel (kaasa arvatud lastel), kellel on piiratud füüsilised ja vaimsed võimed või kellel jääb puudu kogemustest ja teadmistest, on rangelt keelatud seadet kasutada, välja arvatud juhul, kui vastav inimene on sellise isiku järevalve all, kellel on kogemusi masina kasutamise ja ohutu käsitlemisega. Lapsi peab valvama, et nad ei mängiks masinaga.

Tolmuimeja kasutamise üldinformatsioon

Kasutage tolmuimejat vastavalt kohalikele seadustele. Lisaks kasutusjuhisele ja tolmuimeja kasutamise riigi seadustele tuleb järgida ka ohutu ja õige kasutamise tehnilisi regulatsioone (Keskkonna ja tööjõu ohutuse seadused, nt Euroopa Liidu direktiiv 89/391/EÜ ja järgnevad direktiivid). Ärge tehke toiminguid, mis võivad seada ohtu inimeste, vara või keskkonna ohutuse. Järgige nende kasutusjuhiste ohutusjuhiseid ja ettekirjutusi.

EST

Õiged kasutamised

Käesolev tolmuimeja sobib kasutamiseks näiteks äriettevõtetes, hotellides, koolides, haiglates, vabrikutes, poodides, kontorites ja korterhotellides, rentimiseks ja muudel kodukasutust ületavatel kasutusaladel.

See tolmuimeja on mõeldud puhastamiseks ja tahkete mittepõlevate ainete kogumiseks sise- ja välistingimustes. HOIATUS – Selle tolmuimejaga tohib imeda ainult kuivasid materjale.

- Jätke tolmuimeja ümber alati piisavalt ruumi, et nuppudele oleks võimalik lihtsalt ligi pääseda.

Masin on tehtud kasutamiseks ühe operaatori poolt korraga. Tolmuimeja koosneb ülesvoolu filtri ja imetud prügi kogumiskotiga varustatud automatiseeritud puhastusseadmest.

Väärkasutus

HOIATUS!

Tolmuimeja kasutamine järgmistel tingimustel on rangelt keelatud:

- Välistingimustel sademete korral.
- Kui ei oel asetatud tasasele pinnale.
- Kui filter on paigaldamata.
- Kui imemississelase ja/või -voolikon suunatud inimeste poole.
- Kui tolmuimeja on paigaldamata.
- Kasutamine ilma tootja poolt paigaldatud kaitseadmete, kaitsekatete ja ohutussüsteemideta.
- Kui jahutusavad on osaliselt või täielikult ummistunud.
- Kui tolmuimeja on kaetud plastiku või riidega.
- Kui õhu väljalase on osaliselt või täielikult suletud.
- Kui kasutatakse kitsas kohas, kus ei ole värsket õhku.
- Järgmiste materjalide imemine:
 1. Põlevad materjalid (hõõguvad söed, kuum tuhk, süüdatud sigaretid, jne.).
 2. Lahtine leek.
 3. Kergesti süttiv gaas.
 4. Kergesti süttivad vedelikud, agressiivsed kütused (bensiin, lahustid, happed, aluselised lahused, jne.).
 5. Plahvatusohtlikud ja/või tõenäoliselt isesüttivad tolmu/ained (nagu näiteks magneesiumi või alumiiniumi tolmu, jne.).

NB! Väärkasutamine on keelatud.

Tolmu emissioon keskkonda

Jõudluse orienteeruvad väärtused:

- tavaline versioon (ei sobi ohtliku tolmu jaoks): peatab vähemalt 99% imetud osakekestest (vaata EN60335-2-69, lisa AA);
- tervisele kahjuliku tolmu versioonid (klassid L, M, H):
 - L: peatab vähemalt 99% imetud osakekestest (vaata EN60335-2-69, lisa AA);
 - M: peatab vähemalt 99.9% imetud osakekestest (vaata EN60335-2-69, lisa AA);
 - H: peatab vähemalt 99,995% imetud partiklitest (vaata EN60335-2-69, lisa AA).

Üldised soovitused



HOIATUS!



Hädaolukorra puhul:

- *filtri purunemine*
- *tulekahju tekkimine*
- *lühis*
- *mootori blokeerumine*
- *elektrilöök*
- *jne.*

Lülitage tolmuimeja välja, tõmmake stepslist välja ja paluge kvalifitseeritud personalilt abi.

[MÄRKUS]

Kontrollige tolmuimeja ATEX variandi töökohta ja talutavaid aineid.



HOIATUS!



Tolmuimejaid ei tohi kasutada ega hoida väljas niisketes kohtades.

Neid tolmuimejaid ei tohi kasutada söövitavas keskkonnas.

CE-vastavusdeklaratsioon

Iga tolmuimeja on varustatud EÜ vastavusdeklaratsiooni (joonis 14).

[MÄRKUS]

Vastavusdeklaratsioon on tähtis dokument, mida tuleb säilitada turvalises kohas ja nõudmise korral võimuesindajatele esitada.

Variandid

ATEX

Tootja toodab tolmuimejaid, mis sobivada kasutamiseks potentsiaalselt plahvatusohtlikes õhustikes. Neid variante toodetakse vastavalt kehtivatele direktiividele ja standarditele. Asjakohased lisajuhised tarnitakse koos seadmega.

[MÄRKUS]

ATEX variandid

*Nende versioonide jaoks pöörduge tootja turustusvõrgu poole.
ATEX tööstuslike seadmete jaoks vaadake "ATEX" kasutuse juhiseid.*

Tolmuimeja kirjeldus

Tolmuimeja osad ja sildid

Joonis 1

1. Tuvastusplaat, mis sisaldab:
Mudeli kood, klass, tehnilised andmed (vaadake tabelit leheküljel 6), seerianumber, EÜ-märk, väljalaskeaasta, võrgu nimipinge.
2. Imemisvooliku toruliitmik
3. Juhtpaneel (tavaline versioon, kui paigaldatud)
4. Filtreerimiskamber ja tolumahuuti
5. Väljalase
6. Tähelepanu plaat
Juhib kasutaja tähelepanu sellele, et filtrit võib raputada vaid siis, kui tolmuimeja on välja lülitatud (vt ka peatükki "Esmase filtri raputamine").
7. Paneeli elektrivoolu plaat
Näitab, et paneel kasutab andmeplaadil toodud pinget (kui paigaldatud).
8. Sisselase
9. Imemisjõu mõõdik (kui paigaldatud)

See tolmuimeja tekitab tugeva õhuvoolu, mis tõmmatakse sisse läbi sisselaske (8) ja puhutakse välja läbi väljalaske (5).

Enne tolmuimeja sisselülitamist paigaldage imemisvoolik sisselaske külge ja seejärel vajalik vahend otsa külge. Pöörduge tootja lisaseadmete kataloogi või teeninduskeskuse poole. Pärast vooliku ja töövahendite paigaldamist veenduge, et mootor pöörleb õigesti.

See tolmuimeja on varustatud sisemise pörkeplaadiga, mis paneb imetud aine tsentrifugaalselt liikuma ja sunnib selle mahutisse langema. Tolmuimeja on varustatud filtriga, mis lubab seda kasutada enamikes rakendustes.

Lisakomplektid

EST

Informatsiooni saamiseks lisavarustuse kohta võtke ühendust tootja turustusvõrguga.

Lisatarvikute kinnitamise juhendid sisalduvad muutmiskomplektis.



HOIATUS!



Kasutage ainult ehtsaid tarnitud ja autoriseeritud varuosasid.

Lisaseadmed

Saadaval on mitmeid lisaseadmeid; vaadake tootja lisaseadmete kataloogi.



HOIATUS!



Kasutage ainult ehtsaid tootja tarnitud ja autoriseeritud lisaseadmeid.

Pakkimine ja lahti pakkimine

Pakkematerjalid tuleb ladustada vastavalt kehtivatele seadustele.

Joonis 2

Mudel	A (mm)	B (mm)	C (mm)	Kg
VHW310	500	900	1185	61
VHW311	500	900	1185	73

Lahti pakkimine, liigutamine ja hoiustamine

Kasutage lamedatel horisontaalpindadel.

Pinna, millele tolmuimeja asetatakse, kandevõime peab olema seadme kaalu jaoks sobiv.



HOIATUS!



Kasutage tolmuimeja tõstmiseks struktuuri külge kinnitatud käepidet, ÄRGE kasutage mahutile kinnitatud käepidemeid.

Tööle seadmine - toite ühendamine



HOIATUS!



- Enne töö alustamist veenduge, et tolmuimejal ei oleks nähtavaid märke vigastustest.
- Enne tolmuimeja ühendamist vooluvõrku veenduge, et andmeplaadil toodud nimipinge vastaks vooluvõrgu omale.
- Ühendage tolmuimeja korralikult maandatud elektrikontakti. Veenduge, et tolmuimeja on väljalülitatud (versioon VHW311T).
- Pistikuid ja ühenduskaabli kontakte tuleb kaitsta vee pritsmete eest.
- Kontrollige seda vooluvõrguga ühendamisel.
- Kasutage tolmuimejaid ainult siis, kui vooluvõrku ühendatavad kaablid on ideaalolukorras (vigastatud kaablid võivad viia elektrilöökideni!).
- Kontrollige regulaarselt, et elektrikaablid ei näitaks vigastuste, liigse kulumise, mõrade ega vananemise märke.

**HOIATUS!**

Kui seade töötab, ei tohi:

- *Muljuda, tõmmata, vigastada ega peale astuda kaablile, mis ühendab vooluvõrguga.*
- *Kaabli tohib vooluvõrgust eemaldada ainult pistikust tõmmates (kaablit ei tohi tõmmata).*
- *Asendage voolukaabel ainult originaaliga sama tüüpi kaabliga: FROR, sama kehtib pikendusjuhtme kasutamisel.*
- *Kaablit võib vahetada tootja teeninduskeskuse personal või vastav kvalifitseeritud personal.*

**HOIATUS!**

Tolmuimejad VHW310 tarnitakse ilma toitekaablita, samas kui tolmuimejad VHW311 tarnitakse toitekaabliga koos (WHV311T) või ilma (WHV311) EÜ määrustele vastava 16 A pistikuta.

**HOIATUS!**

ILMA TOITEKAABLI JA AUTOMAATKAITSME KAITSETA TARNITUD MUDELID

Ilma toitekaablita masinatele peab kasutaja paigaldama ühenduse vooluvõrguga vastavalt kehtivale seadusandlusele, sealhulgas mootori andmeplaadile vastamiseks piisava kaitse automaatkaitsmega. Selle protseduuri peab teostama kvalifitseeritud personal.

Pikendusjuhtmed

Kui kasutatakse pikenduskaablit, veenduge et see sobib tolmuimeja voolutarbe ja kaitseastmega.

Pikenduskaablite väikseim ristlõige:

Maksimaalne pikkus = 20 m

Kaabel = FROR

Maks. võimsus (kW)	1,5
Väikseim ristlõige (mm ²)	1,5

**HOIATUS!**

Kontaktid, pistikud, kaabli kinnitid, ühendused ja pikenduskaabli paigaldamine ei tohi muuta tolmuimeja IP kaitseastet, mis on toodud andmeplaadil.

**HOIATUS!**

Tolmuimeja voolukontakt peab olema kaitstud pingevoogu piirava diferentsiaalse kaitseüliti või võrdväase kaitsega, mis katkestab voolu, kui vool maanduse poole ületab 30 mA 30 ms jooksul.

**HOIATUS!**

Tolmuimejat ei tohi veega pritsida: see võib ohustada inimesi ja lühistada toite.

**HOIATUS!**

Järgige ohutusregulatsioone, mis reguleerivad tolmuimejaga imetavaid materjale.

Kuivad rakendused

[MÄRKUS]

Tarnitud filtrid ja kott (kui võimalik) tuleb õigesti paigaldada.

**HOIATUS!**

Järgige ohutusregulatsioone, mis reguleerivad tolmuimejaga imetavaid materjale.

Hooldus ja remont

**HOIATUS!**

Ühendage tolmuimeja enne puhastamist, hooldamist, osade asendamist või teiseks versiooniks/variandiks muutmist oma toiteallika küljest lahti, pistik tuleb kontaktist eemaldada.

- *Viige läbi ainult need hooldustööd, mida on juhendis kirjeldatud.*
- *Kasutage ainult originaalvaruosi.*
- *Tolmuimejat ei tohi kuidagi muuta.*

Nende juhiste mitte täitmine ohustab teie ohutust. Enamgi veel, selline tegevus tühistab automaatselt koos tolmuimejaga väljaantud EÜ vastavus-/paigaldusdeklaratsiooni.

Tehnilised andmed

Parameeter	Ühikud	VHW310	VHW311
Sagedus	Hz	50	50
Pinge	V	400	400
Nimivõimsus	kW	1,5	1,5
Nimivõimsus (EN 60335-2-69) (50 Hz)	kW	1,4	1,4
Müratase (LPF) (EN60335-2-69)	dB(A)	61	60
Kaitse	IP	55(1)	55
Isolatsioon	Klass	I(2)	I
Konteineri mahutavus	L	15	15
Sisselase (läbimõõt)	mm	50	50
Maks imemisvõimsus	hPa - mbar	240 - 240	240 - 240
Maks õhuvoolu määr (ilma vooliku ja kitsendusteta)	m ³ /h - L/min'	210 - 3500	210 - 3500
Maks õhuvoolu määr (voolikuga, pikkus: 3 m, läbimõõt: 50 mm)	m ³ /h - L/min'	192 - 3200	192 - 3200
Põhifiltri pind	m ²	0,42	0,42
Absoluutse "H" filtri pind - HEPA 14 vastavalt MPPS meetodile (EN 1822)	m ²	1,1	1,1
Absoluutse "H" filtri pind - ULPA 15 vastavalt MPPS meetodile (EN 1822)	m ²	1,1	1,1

- (1) Kasutades sama või kõrgema IP kaitseklassiga kaabli kinniteid, õigesti paigaldatud.
(2) Kui maanduskaabel on paigaldaja poolt korralikult ühendatud.

Mõõtmed

Joonis 3

Mudel	VHW310	VHW311	
	-	-	ratastega
A (mm)	905		915
B (mm)	710		
C (mm)	420		
Kaal (kg)	49	61	66

[MÄRKUS]

- *Hoidmistingimused:*
Temperatuur: -10 °C ÷ +40 °C
Õhuniiskus: ≤ 85%
- *Kasutustingimused:*
Maksimum kõrgus: 800 m
(Vähenenud jõudlusega kuni 2 000 m)
Temperatuur: -10 °C ÷ +40 °C
Õhuniiskus: ≤ 85%

EST

Nupud, näidikud ja ühendused

Joonis 4

1. Kaane vabastuskangid
2. Mahuti lukustustihvtid
3. Manuaalse filtriraputaja nupp
4. Käivitamise/peatamise lüliti (tavaline versioon)
5. Imemisjõu mõõdik
6. Voolukaabel

Käivituseelne kontroll

Joonis 5

1. Sisselase

Kontrollige enne käivitust, et:

- Filter on paigaldatud;
- Kõik sulgurid on lukustatud;
- Imemisvoolik ja vahendid on paigaldatud õigesti sisselaskesse (1);

Kui filter on vigane ei tohi tolmuimejat kasutada.

Käivitamine

Versioon VHW311 ratastega

Joonis 6

1. Kastori pidurid
2. Käivitamise lüliti (kui paigaldatud)

Lukustage enne tolmuimeja käivitamist kastori pidurid (1).

Tolmuimeja käivitamine/peatamine

Versioon VHW311T

- Pöörake lüliti (2) asendisse "1", et käivitada tolmuimeja.
- Pöörake lüliti asendisse "0", et tolmuimeja välja lülitada.

Imemisseadme mootori pöörlemissuuna kontrollimine

Kontrollige tolmuimeja töötamist, asetades käe sisselasketele. Kui tolmuimeja puhub õhku imemisvoolikust välja, on mootori pöörlemissuund vale; ühendage masin elektrivõrgust lahti ja vahetage kaks kolmest faasi juhtmest toitepistikus või elektripaneelil, millega toitekaabel on ühendatud.

Esmase filtri raputamine

Joonis 7

Versioon VHW310 / VHW311

Kui tolmuimeja kasutamisel ilmneb filtreerimisvõime vähenemine, tuleb esimene filter puhastada nupu (1) abil.

HOIATUS!

Enne filtri raputamist peatage tolmuimeja.
Ärge raputage filtrit, kui tolmuimeja töötab - see võib vigastada filtrit.

Oodake enne tolmuimeja taaskäivitamist, et tolmu saaks sadeneda. Kui imemisvõime jääb madalaks isegi pärast filtri raputamist, tuleb filter vahetada (vt lõiku "Esmase filtri vahetamine").

Versioon VHW311T

Sõltuvalt imetud tolmu kogusest ja kui tolmuimeja näidiku osuti liigub roheliselt alalt (2) punasele alale (3), lülitage tolmuimeja mootor välja ja raputage nupu (1) abil põhifiltrit.

HOIATUS!

Enne filtri raputamist peatage tolmuimeja.
Ärge raputage filtrit, kui tolmuimeja töötab - see võib vigastada filtrit.

Oodake enne tolmuimeja taaskäivitamist, et tolmu saaks sadeneda. Vahetage filterelement, kui osuti jääb ikkagi punasele alale (3) isegi pärast filtri raputamist (vaadake peatükki "Esmase filtri vahetamine").

Avariipeatamine

Keerake pealüliti "0" asendisse.

Mahuti tühjendamine



HOIATUS!



Enne nende tegevustega jätkamist lülitage tolmuimeja välja ja eemaldage pistik elektrikontaktist.

Enne mahuti tühjendamist on soovitatav puhastada filter (vt peatükk "Filtri raputamine").

Joonis 8

1. Kork
 2. Imemisvoolik
 3. Lukustushoovad
 4. Tolmumahuti
- Eemaldage imemisvoolik (2) kaanelt (1).
 - Vabastage kaas (1) kasutades kaane (1) kahte kangi (3); seejärel eemaldage see koos filtriga.
 - Pöörake mahuti (4) vastupäeva ja tõstke see üles.
 - Tühjendage konteiner.
 - Paigaldage see tagasi, asetades ettevaatlikult kõik tihvtid mahuti alusesse (4) ning pöörates seda seejärel kinnitamiseks päripäeva.
 - Paigaldage kaas (1) koos filtriga tagasi, vajutades seda kuni mõlema kangi (3) lukustumiseni, seejärel ühendage voolik (2).

Puhastamise lõppedes

- Lülitage tolmuimeja välja ja eemaldage pistik elektrikontaktist.
- Kerige ühenduskaabel kokku.
- Tühjendage mahuti nagu kirjeldatud peatükis "Mahuti tühjendamine". Puhastage tolmuimeja nagu kirjeldatud peatükis "Hooldamine, puhastamine ja saastusest puhastamine".
- Kui imeti agressiivseid aineid, peske mahuti puhta veega.
- Hoidke tolmuimejat kuivas kohas, väljaspool volitamata inimeste käeulatus.

Hooldamine, puhastamine ja saastusest puhastamine



HOIATUS!



Alltoodud ettevaatusabinõusid tuleb rakendada iga hooldustegevuse ajal, kaasaarvatud filtri puhastamine ja vahetamine.

- **Et kasutaja saaks läbi viia hooldustegevusi, peab tolmuimeja olema osadeks võetud, puhastatud ja ülevaadatud nii palju, kui võimalik, ilma ohtu tekitamata hoolduspersonalile või teistele isikutele. Sobivate ettevaatusabinõude hulka kuuluvad osadeks võtmisele eelnev saastusest puhastamine, osadeks võtmise ruumipiisav filtreeritud ventileerimine väljalaskeõhust, hooldusala puhastamine ja sobiv kaitsevarustus.**

Kambrid, mis ei ole tolmukindlad tuleb avada sobivate tööriistadega (kruvikeerajad, mutrivõtmed, jne) ning üleni puhastada.

- **Viige tehniline kontroll läbi vähemalt üks kord aastas, nt: kontrollige filtreid, et saada teada, kas tolmuimeja õhukindlus on mingil viisil kannatada saanud ning veenduge, et elektriline juhtpaneel töötab õigesti. Selle kontrolli peab läbi viima tootja või kompetentne isik.**

Esmase filtri lahtivõtmine ja vahetamine



HOIATUS!



Kui tolmuimejat kasutatakse ohtlike ainete imemiseks, saastuvad filtriid ja seetõttu:

- **töötage ettevaatlikult ja vältige imetud tolmu ja/või materjali pillamist.**
- **asetage osadeks võetud ja/või vahetatud filter õhukindlasse plastikkotti.**
- **Sulgege see hermeetiliselt.**
- **Filter tuleb ladustada vastavalt kehtivatele seadustele.**



HOIATUS!



Filtri vahetamine on tõsine tegevus. Filtri peab asendama sarnaste filtreerimispinna omadustega filtriga.

Vastasel juhul ei tööta tolmuimeja õigesti.

Esmase filtri vahetamine

Joonis 9

1. Imemisvoolik
2. Vabastamiskangid
3. Kate

Selle tegevuse käigus ei tohi tolmu kergitada. Kandke P3 maski ja muud kaitseriietust ning kindaid (DPI), mis sobivad kogutud tolmu ohtlikkusega, vaadake kehtivaid seaduseid.

Enne nende tegevustega jätkamist lülitage tolmuimeja välja ja eemaldage pistik elektrikontaktist.

- Eemaldage imemisvoolik (1).
- Kasutage ühte kangidest (2), et eemaldada kate (3) koos esmase filtriga.
- Eemaldage vana filter raamist ja filtrirõngast.
- Paigaldage uus filter ning kinnitage see vastavate klambritega raami ja filtrirõnga külge.
- Paigaldage kate ja esmane filter tagasi eemaldamisele vastupidises järjekorras.
- Vana filter tuleb ladustada vastavalt kehtivatele seadustele.

Vajadusel võtke ühendust tootja teeninduskeskusega.

Ülesvoolu absoluutse filtri vahetamine

HOIATUS!
Selle tegevuse käigus ei tohi tolmu kergitada. Kandke P3 maski ja muud kaitseriietust ning kindaid (DPI), mis sobivad kogutud tolmu ohtlikkusega, vaadake kehtivaid seaduseid.

HOIATUS!
Ärge kasutage absoluutset filtrit peale tolmuimejast eemaldamist uuesti.

Joonis 10

1. Nupp
2. Kate
3. Absoluutne filter

HOIATUS!
Olge kokku panemisel ettevaatlik, vältige käte jätmist imemisseadme ja kesta vahele. Kasutage mehanilise ohu vastu mõeldud II kategooria kaitseklassi kaitsekindaid (EN 388).

Enne nende tegevustega jätkamist lülitage tolmuimeja välja ja eemaldage pistik elektrikontaktist.

- Keerake nupp (1) lahti ja eemaldage kate (2).
- Eemaldage absoluutne filter (3) ja asetage see plastikkotti, sulgege kott hermeetiliselt ning ladustage filter vastavalt kehtivatele seadustele.
- Paigaldage uus absoluutne filter (3), millel on samad filtreerimisomadused nagu eemaldatud filtril.
- Paigaldage kate (2) tagasi, kinnitades selle nupuga (1).

HOIATUS!
Kontrollige kate tihendit (2) korrapäraselt. Tihend tuleb vahetada, kui see on rebenenud, lõikunud, jne.

Allavoolu absoluutse filtri vahetamine

HOIATUS!
Selle tegevuse käigus ei tohi tolmu kergitada. Kandke P3 maski ja muud kaitseriietust ning kindaid (DPI), mis sobivad kogutud tolmu ohtlikkusega, vaadake kehtivaid seaduseid.

HOIATUS!
Ärge kasutage absoluutset filtrit peale tolmuimejast eemaldamist uuesti.

Joonis 11

1. Nupp
2. Kate
3. Absoluutne filter

HOIATUS!
Olge kokku panemisel ettevaatlik, vältige käte jätmist imemisseadme ja kesta vahele. Kasutage mehanilise ohu vastu mõeldud II kategooria kaitseklassi kaitsekindaid (EN 388).

Enne nende tegevustega jätkamist lülitage tolmuimeja välja ja eemaldage pistik elektrikontaktist.

- Keerake nupp (1) lahti ja eemaldage kate (2).
- Eemaldage absoluutne filter (3) ja asetage see plastikkotti, sulgege kott hermeetiliselt ning ladustage filter vastavalt kehtivatele seadustele.
- Paigaldage uus absoluutne filter (3), millel on samad filtreerimisomadused nagu eemaldatud filtril.
- Paigaldage kate (2) tagasi, kinnitades selle nupuga (1).

EST

Mootori jahutusventilaatori kontroll ja puhastamine

Puhastage mootori jahutusventilaatorit perioodiliselt, et hoida ära mootori ülekuumenemine, eriti siis, kui seadet kasutatakse kuivades kohtades.

Tiheduse kontroll

Joonis 12

1. Puhuri ühendusvoolik
2. Imemisvoolik

Voolikute kontroll

Veenduge, et ühendav voolik (1) on heas seisukorras ja õigesti kinnitatud.

Kui voolik on vigastatud, murdunud või halvasti ühendatud toruliitmike külge, tuleb see vahetada.

Kui töödeldakse kleepuvaid materjale, kontrollige voolikut (2), sisselaset ja filtreerimiskambri pörkeplaati võimaliku ummistuse suhtes.

Kraapige sisselaset väljast poolt ja eemaldage sadestunud jäätmed nagu näidatud joonisel.

Tolmuimeja utiliseerimine

Joonis 13

Tolmuimeja tuleb ladustada vastavalt kehtivatele seadustele.

- **Õige utiliseerimine (elektri- ja elektroonikajäätmed). (Rakendatav Euroopa Liidus ja teistes eraldi korjesüsteemidega riikides)**

Ülaltoodud sümbol (joonis 13), mis on tootel või selle dokumentatsioonis näitab, et toodet võib selle elutsükli lõpus ladustada koos ülejäänud olmejäätmetega.

Keskkonna või tervise kahjustamise vältimiseks valesst jäätmete ladustamisest, eraldage see toode ülejäänud jäätmetest ja võimaldage selle ümbertöötlemine, et toetada säästvat ressurside taaskasutamist.

Seda toodet ei tohi ladustada koos ülejäänud jäätmetega.

Elektriskeemid

Põhimudel

Joonis 15






1. Pistik
2. Tolmuimeja
3. Kaitselüliti

Asi	Osa	Kood	
		VHW310 (kui paigaldatud)	VHW311T
Q1	Kaitselüliti	Z8 39319	Z8 39319
	Karp Q1-le	Z8 39932	Z8 39932

Soovitatavad varuosad

Järgneb loend varuosadest, mis tuleks hooldustööde kiirendamiseks käepärast hoida.

Varuosade tellimiseks vaadake tootja varuosade kataloogi.

	Kirjeldus	Mudel	
		VHW310	VHW311
	Filtrikomplekt	40000379	
	Filtri rõngastihend	4081701040	
	Filtri klamber	Z8 18078	
	Ülesvoolu absoluutne filter	Z8 17262	
	Allavoolu absoluutne filter	HEPA 14	Z8 17262
		ULPA 15	4081701068

EST

Veaotsing

Probleem	Põhjus	Abinõu
Tolmuimeja peatub äkki	Ummistunud esmane filter	Raputage filtrit. Kui sellest ei piisa, vahetage filter.
	Ummistunud imemisvoolik	Kontrollige imemisvoolikut ja puhastage seda.
	Kaitselüliti aktiveerumine	Kontrollige seadistust. Vaadake üle mootori elektriline sisselase. Tühjendage konteiner. Vajadusel võtke ühendust volitatud müügijärgse hoolduskeskusega.
Tolmuimejast lekib tolmu	Filter on rebenenud	Vahetage see teise sama tüüpi filtriga.
Tolmuimejal on elektrostaatiline voolu	Maandus puudub või pole tõhus	Kontrollige kõiki maandusi. Kontrollige eriti sisselaske ühendust.

Turinys


Naudojimo instrukcijos	2
Operatoriaus sauga.....	2
Bendroji informacija apie dulkių siurblio naudojimą.....	2
Tinkami naudojimo būdai.....	2
Netinkamas naudojimas.....	2
Dulkių išmetimas į aplinką.....	3
Bendrosios rekomendacijos.....	3
EB atitikties deklaracija.....	3
Variantai.....	3
Dulkių siurblio aprašymas	4
Dulkių siurblio dalys ir etiketės.....	4
Papildomi rinkiniai.....	4
Priedai.....	4
Pakavimas ir išpakavimas.....	4
Išpakavimas, pernešimas, naudojimas ir saugojimas.....	4
Paruošimas eksploatavimui - prijungimas prie elektros maitinimo šaltinio.....	4
Ilginamieji laidai.....	5
Sausojo siurbimo būdai.....	5
Techninė priežiūra ir remontas.....	5
Techniniai duomenys.....	6
Matmenys.....	6
Valdymo prietaisai, rodikliai ir jungtys.....	7
Apžiūra prieš pradėdant darbą.....	7
Paleidimas.....	7
Dulkių siurblio paleidimas / sustabdymas.....	7
Pirminio filtro iškratymas.....	7
Avarinis išjungimas.....	7
Rinktuvo ištuštinimas.....	8
Baigus siurbti.....	8
Techninė priežiūra, valymas ir kenksmingų medžiagų šalinimas.....	8
Pirminio filtro ardymas ir keitimas.....	8
Pirminio filtro keitimas.....	9
Prieš srovę montuojamo absoliutinio HEPA tipo filtro keitimas.....	9
Išmetimo pusės absoliutinio filtro keitimas.....	9
Variklio aušinimo ventiliatoriaus apžiūra ir valymas.....	10
Sandarumo patikra.....	10
Dulkių siurblio utilizavimas.....	10
Elektros instaliacijos schemas.....	10
Rekomenduojamos atsarginės dalys.....	11
Trikčių diagnostika	12

Naudojimo instrukcijos

Perskaitykite naudojimo instrukcijas ir laikykitės svarbių rekomendacijų dėl saugos, pažymėtų žodžiu **ĮSPĖJIMAS!**

Operatoriaus sauga

ĮSPĖJIMAS!

 **Prieš įjungiant mašiną itin svarbu perskaityti šias eksploataavimo instrukcijas ir turėti jas po ranka, kad bet kada galėtumėte jose pasieškoti reikiamos informacijos.**

Dulkių siurbliu gali naudotis tik asmenys, susipažinę su jo veikimo principu, turintys tam leidimą ir išmokyti dirbti su dulkių siurbliu.

Prieš naudojant dulkių siurbį, operatorius būtina informuoti, duoti jiems nurodymus ir išmokyti, kaip dirbti su siurbliu, kokioms medžiagoms siurbti jis naudotinas, taip pat būtina jiems paaiškinti, kaip saugiai pašalinti ir utilizuoti susiurbtas medžiagas.

ĮSPĖJIMAS!

Prietaisą griežtai draudžiama naudoti asmenims (įskaitant vaikus), turintiems ribotų fizinių ar psichinių sugebėjimų arba asmenims, neturintiems pakankamai patirties ir žinių, nebent juos prižiūri asmuo, turintis saugaus prietaiso naudojimo patirties.

Vaikus reikia prižiūrėti, siekiant įsitikinti, kad jie nežaidžia su prietaisu.

Bendroji informacija apie dulkių siurblio naudojimą

Dulkių siurblio naudokite pagal įstatymų, galiojančius toje šalyje, kur jis naudojamas.

Be eksploataavimo instrukcijų ir šalių, kurioje dulkių siurblys naudojamas, galiojančių įstatymų, taip pat būtina laikytis techninių reglamentų, kurių paskirtis - garantuoti saugų ir tinkamą eksploatavimą (teisės aktų dėl aplinkosaugos ir darbo saugos, t.y. Europos Sąjungos direktyvos 89/391/EB ir vėliau priimtų direktyvų).

Venkite bet kokios operacijos, galinčios kelti grėsmę žmonių saugumui, turtui bei aplinkai.

Laikykitės patarimų ir nurodymų dėl saugos, išdėstytų šiame instrukcijų vadove.

Tinkami naudojimo būdai

Šis dulkių siurblys yra pritaikytas pramoniniam naudojimui, pvz., viešbučiuose, mokyklose, ligoninėse, fabrikuose, parduotuvėse, biuruose ir viešbučio tipo daugiabučiuose namuose, taip pat nuomai, kitaip tariant, įvairiems tikslams, išskyrus įprastą buitinį naudojimą.

Šis siurblys sukurtas valyti ir surinkti kietas nedegias medžiagas patalpose ir lauke.

ĮSPĖJIMAS – šis siurblys gali būti naudojamas tik medžiagoms siurbti.

- Visada palikite pakankamai erdvės aplink dulkių siurbį, kad galėtumėte lengvai pasiekti valdymo prietaisus.

Mašina sukonstruota taip, kad ja vienu metu galėtų dirbti vienas operatorius.

Šis dulkių siurblys susideda iš automatinio siurbimo mazgo su prieš jį sumontuotu filtru ir rinktuvo susiurbtai medžiagai surinkti.

Netinkamas naudojimas

ĮSPĖJIMAS!

Griežtai draudžiama naudoti dulkių siurbį šiomis sąlygomis:

- Lauke atmosferinių kritulių atveju.
- Kai dulkių siurblys stovi ne ant horizontalių paviršių.
- Kai nesumontuotas filtravimo mazgas.
- Kai siurbimo sistemos įsiurbimo anga ir (arba) žarna yra atsuktos į žmogaus kūno dalis.
- Kai neįdėtas dulkių surinkimo maišelis.
- Naudoti be gamintojo sumontuotų apsaugų, apsauginių dangčių ir saugos sistemų.
- Kai aušinimo angos yra iš dalies arba visiškai užsikimšusios.
- Kai dulkių siurblys yra uždengtas plastikiniais arba medžiagininiais uždangalais.
- Kai oro išleidimo anga yra iš dalies arba visiškai uždaryta.
- Kai dulkių siurblys naudojamas ankštose vietose, kuriose nėra gryno oro.
- Draudžiama siurbti šias medžiagas:
 1. Degančias medžiagas (žarįjas, karštus pelenus, degančias cigaretes ir t. t.).
 2. Degančias atvira liepsna.
 3. Degiąsias dujas.
 4. Lengvai užsidegančius skysčius, agresyviuos degalus (benziną, tirpiklius, rūgštis, šarminius tirpalus ir kt.).
 5. Sprogiąsias dulkes / medžiagas ir (arba) spontaniškai užsidegančias medžiagas (pvz., magnio ar aliuminio dulkes ir kt.).

SVARBU: Draudžiama naudoti ne pagal paskirtį.

Dulkių išmetimas į aplinką

Kontrolinės našumo vertės:

- įprastas modelis (netinkamas kenksmingoms dulkėms siurbti): sulaiko ne mažiau nei 99% susiurbtų dalelių (žr. EN60335-2-69, AA priedą);
- modelis sveikatai kenksmingoms dulkėms siurbti (L, M, H klasės):
 - L: sulaiko ne mažiau nei 99% susiurbtų dalelių (žr. EN60335-2-69, AA priedą);
 - M: sulaiko ne mažiau nei 99,9% susiurbtų dalelių (žr. EN60335-2-69, AA priedą);
 - H: sulaiko ne mažiau nei 99,995 % susiurbtų dalelių (žr. EN60335-2-69, AA priedą).

Bendrosios rekomendacijos



[SPĖJIMAS!]



Susidarius avarinei padėčiai:

- *sugedus filtrui,*
- *kilus gaisrui,*
- *įvykus trumpajam jungimui,*
- *užsikirtus varikliui,*
- *ištikus elektros smūgiui,*
- *ir t. t.*

Dulkių siurbį išjunkite, elektros laido kištuką ištraukite iš lizdo ir kreipkitės pagalbos į kvalifikuotus darbuotojus.

[PASTABA]

Patikrinkite darbo vietą ir įsitinkite, ar ten esančias medžiagas galima siurbti ATEX modelio dulkių siurbliu.



[SPĖJIMAS!]



Dulkių siurblių negalima naudoti ir laikyti lauke drėgnose vietose.

Šių dulkių siurblių negalima naudoti koroziškai agresyvioje aplinkoje.

EB atitikties deklaracija

Kiekvienas siurblys pateikiamas su EB atitikties deklaracija (14pav).

[PASTABA]

Atitikties deklaracija yra svarbus dokumentas ir ją būtina laikyti saugioje vietoje bei pateikti valdžios įstaigoms jų prašymu.

Variantai

ATEX

Šis gamintojas gamina dulkių siurblius, tinkamus naudoti potencialiai sprogioje aplinkoje. Šie variantai gaminami pagal galiojančias direktyvas ir standartus. Atitinkamos papildomos instrukcijos tiekiamos kartu su dulkių siurbliu.

[PASTABA]

ATEX modeliai

Del šių modelių prašom kreiptis į šio gamintojo gaminių pardavimo tinklą. Apie ATEX tipo pramoninius įrenginius žr. instrukcijas dėl „ATEX“ naudojimo.

Dulkių siurblio aprašymas

Dulkių siurblio dalys ir etiketės

1 pav.

1. Identifikacijos lentelė, kurioje nurodyta: Modelio kodas, techniniai duomenys (žr. lentelę 6 puslapyje), serijos numeris, EB ženklas, pagaminimo metai, vardinį tinklo įtampa.
2. Siurbimo jungties žarna
3. Valdymo skydelis (įprastas modelis, jei yra)
4. Filtravimo kamera ir dulkių konteineris
5. Išleidimo anga
6. Dėmesį atkreipianti lentelė
Atkreipia operatoriaus dėmesį į tai, kad filtrą leidžiama iškratyti tik išjungus dulkių siurbį (taip pat žr. skyrių „Pirminio filtro kratytuvą“).
7. Pulto galios lentelė
Ji rodo, kad pulto maitinimo įtampa atitinka įtampą, nurodytą duomenų lentelėje (jei yra).
8. Išleidimo anga
9. Vakuomo matuoklis (jei yra)

Šis dulkių siurblys sukuria stiprų oro srautą, kuris įtraukiamas per įsiurbiąją angą (8) ir išpučiamas per išmetamąją angą (5).

Prieš įjungdami dulkių siurbį siurbiąją žarną prijunkite prie įsiurbiamosios angos, o ant žarnos galo pritvirtinkite reikiamą įtaisą. Žr. gamintojo priedų katalogą arba kreipkitės į aptarnavimo centrą. Prijungę žarną ir įrankius įsitinkinkite, kad variklis sukasi teisingai.

Šiame dulkių siurblyje įtaisyta vidinė kreipiamoji plokštė, kuri siurbiamas medžiagas priverčia judėti ratu, todėl jos subyra į rinktuvą. Siurblyje yra filtras, kuris leidžia naudoti siurbį įvairiems tikslams.

Papildomi rinkiniai

Dėl informacijos apie pasirenkamuosius įtaisus prašom kreiptis į gamintojo gaminių pardavimo tinklą.

Pasirenkamojo įtaiso montavimo instrukcijos yra pridėtos prie keitimui skirtu rinkiniu.

ĮSPĖJIMAS!
Naudokite tik patiektas ir leidžiamas naudoti originalias atsargines dalis.

Priedai

Tiekiami įvairūs priedai; žr. gamintojo priedų katalogą.

ĮSPĖJIMAS!
Naudokite tik originalius priedus, kuriuos tiekia ir leidžia naudoti gamintojas.

Pakavimas ir išpakavimas

Išmeskite pakuotes laikydami galiojančių vietinių įstatymų.

2 pav.

Modelis	A (mm)	B (mm)	C (mm)	Kg
VHW310	500	900	1185	61
VHW311	500	900	1185	73

Išpakavimas, pernešimas, naudojimas ir saugojimas

Naudokite ant lygių, horizontalių paviršių.

Paviršiaus, ant kurio statomas dulkių siurblys, laikomoji geba turi būti pakankama siurblio svoriui išlaikyti.

ĮSPĖJIMAS!
Siurblio NEKELKITE už konteinerio rankenėlių, kelkite tik už prie struktūros pritvirtintos rankenėlės.

Paruošimas eksploatavimui - prijungimas prie elektros maitinimo šaltinio

- ĮSPĖJIMAS!**
- Prieš pradėdami dirbti patikrinkite, ar nėra akivaizdžių dulkių siurblio gedimų požymių.
 - Prieš kišdami dulkių siurblio elektros laido kištuką į lizdą patikrinkite, ar įtampa, nurodyta duomenų lentelėje, atitinka elektros maitinimo tinklo įtampą.
 - Dulkių siurblio elektros laido kištuką kiškite į išvado lizdą su tinkamai įtaisytu įžeminimo kontaktu / jungtimi. Patikrinkite, ar dulkių siurblys išjungtas (VHW311T).
 - Jungiamųjų laidų kištukai ir jungtys turi būti apsaugoti nuo vandens pusrų.
 - Patikrinkite, ar sujungimas su elektros maitinimo tinklu yra tinkamas.
 - Naudokite dulkių siurblius tik tada, kai laidai, kurie yra jungiami prie elektros maitinimo tinklo, yra nepriekaištingos būklės (pažeistas laidas gali sukelti elektros smūgį).
 - Reguliariai tikrinkite, ar nematyti elektros laidų pažeidimų, per didelio susidėvėjimo, įtrūkimų ar senėjimo požymių.

**ĮSPĖJIMAS!**

Kai dulkių siurblys įjungtas, negalima:

- **Spausti, traukti, gadinti ar lipti ant laido, kuris sujungtas su elektros maitinimo tinklu.**
- **Laidą atjunkite nuo elektros maitinimo tinklo tik traukdami kištuką (netraukite laido).**
- **Elektros laidą keiskite tik tokio pat tipo, kaip originalusis, laidu: Ta pati taisyklė taikoma ir tuo atveju, jei naudojamas ilginamasis laidas FROR.**
- **Elektros laidą turi pakeisti gamintojo techninės priežiūros centro darbuotojai arba analogišką kvalifikaciją turintys darbuotojai.**

**ĮSPĖJIMAS!**

VHW310 dulkių siurbliai yra pateikiami be maitinimo tiekimo laido, o VHW311 yra pateikiami su maitinimo tiekimo laidu su (VHW311T) arba be (VHW311) 16 A kištuko pagal EB reikalavimus.

**ĮSPĖJIMAS!**

ĮRANGOS MODELIAI TIEKIAMI BE MAITINIMO KABELIO IR GRANDINĖS IŠJUNGIKLIO APSAUGOS
Vartotojas privalo užtikrinti jungtį prie maitinimo tinklo pagal galiojančias teisinės normas, įskaitant grandinės išjungimo apsaugą, atitinkančią nurodymus variklio eksploatacinius parametrus. Šią procedūrą privalo atlikti kvalifikuotas personalas.

Ilginamieji laidai

Jei naudojate ilginamąjį laidą, patikrinkite, ar jis yra tinkamas dulkių siurblio elektros maitinimo ir apsaugos lygio požiūriu.

Mažiausias ilginamųjų laidų skerspjūvis:

Didžiausias ilgis = 20 m

Laidas = FROR

Maks. galia (kW)	1,5
Mažiausias skerspjūvis (mm ²)	1,5

**ĮSPĖJIMAS!**

Lizdams, kištukams, spaustukams, jungtims ir ilgintuvui reikia palaikyti siurblio IP apsaugos laipsnį, nurodytą ant duomenų plokštelės.

**ĮSPĖJIMAS!**

Dulkių siurblio elektros maitinimo lizdas turi būti apsaugotas diferencialiniu išjungikliu su srovės šuolio ribojimu, kuris išjungia elektros maitinimą, kai srovė, nukreipta į žemę, viršija 30 mA per 30 ms, arba analogišku apsauginiu kontūru.

**ĮSPĖJIMAS!**

Niekada nepurškite vandens ant dulkių siurblio: tai gali kelti pavojų žmonėms ir sukelti elektros maitinimo sistemos trumpąjį jungimą.

**ĮSPĖJIMAS!**

Laikykitės saugumo reikalavimų medžiagoms, kurioms siurbti naudojamas siurblys.

Sausojo siurbimo būdai

[PASTABA]

Kartu su dulkių siurbliu patiekti filtrai ir maišelis (jei jis patiektas) turi būti sumontuoti tinkamai.

**ĮSPĖJIMAS!**

Laikykitės saugumo reikalavimų medžiagoms, kurioms siurbti naudojamas siurblys.

Techninė priežiūra ir remontas

**ĮSPĖJIMAS!**

Dulkių siurbį atjunkite nuo elektros maitinimo šaltinio prieš jį valydami, taisydami, keisdami dalis arba modifikuodami, kai norite paversti jį kitu modeliu / variantu; kištuką būtina ištraukti iš elektros lizdo.

- **Atlikite tik tas techninės priežiūros operacijas, kurios aprašytos šiame vadove.**
- **Naudokite tik originalias atsargines dalis.**
- **Jokiu būdu nekeiskite dulkių siurblio konstrukcijos.**

Nesilaikant šių nurodymų, kyla grėsmė jūsų saugai. Be to, tokie veiksmai tuoj pat panaikina ES atitikties / įmontavimo deklaraciją, išduotą šiam dulkių siurbliui.

Techniniai duomenys

Parametras	Vienetai	VHW310	VHW311
Dažnis	Hz	50	50
Įtampa	V	400	400
Vardinė galia	kW	1,5	1,5
Vardinė galia (EN 60335-2-69) (50 Hz)	kW	1,4	1,4
Triukšmo lygis (L _{pf}) (EN 60335-2-69)	dB(A)	61	60
Apsauga	IP	55(1)	55
Izoliacija	Klasė	I(2)	I
Rinktuvo talpa	L	15	15
Įleidžiamoji anga (skersmuo)	mm	50	50
Didžiausioji vakuumo vertė	hPa - mbar	240 - 240	240 - 240
Didžiausioji oro srauto norma (be žarnos ir reduktorių)	m ³ /h - L/min'	210 - 3500	210 - 3500
Didžiausioji oro srauto norma (su žarna, ilgis: 3 m, skersmuo: 50 mm)	m ³ /h - L/min'	192 - 3200	192 - 3200
Pagrindinio filtro paviršius	m ²	0,42	0,42
Srauto H filtro paviršius – HEPA 14 pagal MPPS metodą (EN 1822)	m ²	1,1	1,1
Srauto H filtro paviršius – ULPA 15 pagal MPPS metodą (EN 1822)	m ²	1,1	1,1

- (1) Naudokite laido spaustukus, kad IP apsaugos lygis būtų toks pats ar dar aukštesnis.
- (2) Įžeminimo laidą tinkamai prijungė montuotojas.

Matmenys

3 pav.

Modelis	VHW310	VHW311	
	-	-	su ratukais
A (mm)	905		915
B (mm)	710		
C (mm)	420		
Svoris (kg)	49	61	66

[PASTABA]

- *Saugojimo sąlygos:*
Temperatūra: -10°C ÷ +40°C
Drėgmė: ≤ 85%
- *Naudojimo sąlygos:*
Didžiausiasis aukštis virš jūros lygio: 800 m
(iki 2.000 m, tačiau sumažėja našumas)
Temperatūra: -10°C ÷ +40°C
Drėgmė: ≤ 85%

Valdymo prietaisai, rodikliai ir jungtys

4 pav.

1. Dangtelių atleidimo svirtys
2. Konteinerio tvirtinimo kaiščiai
3. Rankinio filtro kratytuvo rankena
4. Įjungimo / išjungimo jungiklis (įprastas modelis)
5. Vakuomo matuoklis
6. Elektros maitinimo laidas

Apžiūra prieš pradėdant darbą

5 pav.

1. Įleidimo anga

Prieš pradėdami darbą patikrinkite, ar:

- Filtras yra įmontuotas.
- Visi fiksatoriai tinkamai užfiksuoti.
- Siurbimo sistemos žarna ir įtaisai tinkamai prijungti prie įsiurbimo angos (1);

Nesinaudokite dulkių siurbliu, jei filtras sugedęs.

Paleidimas

VHW311 versija su ratukais

6 pav.

1. Ratukų stabdžiai
2. Paleidimo jungiklis (jei yra)

Užblokuokite ratukų stabdžius (1) prieš įjungdami siurblį.

Dulkių siurblio paleidimas / sustabdymas

VHW311T versija

- Pasukite jungiklį (2) į padėtį „I“, norėdami įjungti dulkių siurblį.
- Pasukite jungiklį į padėtį „0“, norėdami išjungti dulkių siurblį.

Siurbimo mazgo variklio sukimosi krypties tikrinimas

Dulkių siurblio veikimą tikrinkite uždengdami ranka įsiurbimo angą.

Jei siurblys pučia orą iš siurbimo vamzdžio, variklio sukimosi kryptis yra neteisinga. Atjunkite mašiną nuo elektros tinklo ir sukeiskite dvi iš trijų fazių laidų maitinimo laido kištuke arba elektros skydelyje, kuriame yra prijungtas maitinimo laidas.

Pirminio filtro iškratymas

7 pav.

VHW310 / VHW311 versija

Jei sumažėja filtravimo našumas naudojant siurblį, pirminį filtrą reikia išvalyti rankenėle (1).

! SPĖJIMAS! !

Prieš kratydami filtrą dulkių siurblį išjunkite. Filtrą nekratykite, kai dulkių siurblys įjungtas, nes galite sugadinti patį filtrą.

Prieš vėl įjungdami dulkių filtrą truputėlį palaukite, kad nusėstų dulkės. Jei siurbimas vis tiek nepagerėja net papurčius filtrą, filtro elementą reikia pakeisti (žr. skirsnį „Pagrindinio filtro keitimas“).

VHW311T versija

Priklausomai nuo susiurbtų dulkių kiekio ir jeigu siurbimo matuoklio rodyklė pasislenka iš žaliosios zonos (2) į raudonąją zoną (3), dulkių siurblį išjunkite ir spausdami mygtuką (1) iškratykite pagrindinį filtrą.

! SPĖJIMAS! !

Prieš kratydami filtrą dulkių siurblį išjunkite. Filtrą nekratykite, kai dulkių siurblys įjungtas, nes galite sugadinti patį filtrą.

Prieš vėl įjungdami dulkių filtrą truputėlį palaukite, kad nusėstų dulkės. Jei iškračius filtrą rodyklė tebėra raudonojoje zonoje (3), pakeiskite filtravimo elementą (žr. skirsnį „Pagrindinio filtro keitimas“).

Avarinis išjungimas

Nustatykite pagrindinį jungiklį į padėtį „0“.

Rinktuvo ištuštinimas

! SPĖJIMAS! !

Prieš atlikdami šiuos veiksmus, išjunkite dulkių siurbį ir ištraukite kištuką iš elektros tinklo.

Prieš ištuštinant rinktuvą patartina išvalyti filtrą (žr. skirsnį „Filtro kratymas“).

8 pav.

1. Gaubtelis
 2. Siurbimo žarna
 3. Fiksavimo svirtelė
 4. Dulkių rinktuvas
- Atjunkite siurbimo žarną (2) nuo dangtelio (1).
 - Nuimkite dangtelį (1) naudodami dangtelio (3) svirtelės (1); po to nuimkite kartu su filtru.
 - Pasukite konteinerį (4) prieš laikrodžio rodyklę ir iškelkite.
 - Ištuštinkite rinktuvą.
 - Vėl sumontuokite atidžiai įstatydami visus kaiščius į konteinerio pagrindą (4), po to pasukite prieš laikrodžio rodyklę ir pritvirtinkite.
 - Vėl įstatykite dangtelį (1) kartu su filtru paspausdami abi svirtelės (3), kol užsifiksuos, tada prijunkite žarną (2).

Baigus siurbti

- Dulkių siurbį išjunkite, o elektros laido kištuką ištraukite iš elektros lizdo.
- Suvyniokite elektros laidą.
- Ištuštinkite rinktuvą, kaip aprašyta sk. „Rinktuvo ištuštinimas“. Išvalykite dulkių siurbį, kaip aprašyta skyriuje „Techninė priežiūra, valymas ir kenksmingų medžiagų šalinimas“.
- Jeigu siurbėte korozyškai aktyvias medžiagas, rinktuvą išplaukite švariu vandeniu.
- Dulkių siurbį laikykite sausoje, pašalinams asmenims neprieinamoje vietoje.

Techninė priežiūra, valymas ir kenksmingų medžiagų šalinimas

! SPĖJIMAS! !

Toliau aprašytų atsargumo priemonių būtina laikytis atliekant bet kokias techninės priežiūros operacijas, įskaitant filtro valymą bei keitimą.

- Kad vartotojas galėtų atlikti priežiūros operacijas, dulkių siurbį reikia išardyti, nuvalyti ir patraukti kuo toliau, kad nekiltų pavojus priežiūrą atliekantiems darbuotojams ar kitiems asmenims. Tinkamos atsargumo priemonės yra kenksmingų medžiagų pašalinimas prieš ardant dulkių siurbį, iš patalpos, kurioje ardomas siurblys, išmetamo oro filtravimo sistema, techninės priežiūros darbų vietos valymas ir tinkamos asmeninės apsauginės priemonės.

Kameros, kurios nėra apsaugotos nuo dulkių prasiskverbimo, turi būti atidaromos tinkamais įrankiais (atsuktuvais, veržliarakčiais ir pan.) ir atidžiai išvalytos.

- Techninę apžiūrą atlikite ne rečiau kaip kartą per metus, pvz.: patikrinkite filtrus ir nustatykite, ar nepažeistas dulkių siurblio sandarumas, taip pat patikrinkite, ar elektrinis valdymo pultas veikia tinkamai. Šį patikrinimą gali atlikti gamintojas arba kompetetingas asmuo.

Pirminio filtro ardymas ir keitimas

! SPĖJIMAS! !

Kai dulkių siurblys naudojamas kenksmingoms medžiagoms siurbti, filtrai užsiteršia, todėl:

- Dirbkite atidžiai ir stenkitės neišbarstyti susiurbtų dulkių ir/arba medžiagų.
- Išardytą ir/arba pakeistą filtrą įdėkite į sandarų plastikinį maišelį.
- Sandariai uždarykite maišelį.
- Filtrą utilizuokite pagal galiojančių įstatymų reikalavimus.

! SPĖJIMAS! !

Filtro keitimas - svarbi operacija. Filtrą būtina pakeisti kitu filtru, turinčiu tokį pat filtravimo paviršių. Priešingu atveju dulkių siurblys veiks netinkamai.

Pirminio filtro keitimas

9 pav.

1. Siurbimo žarna
2. Atkabinimo svirtelė
3. Dangtis

Atlikdami šią operaciją stenkitės nesukelti dulkių. Užsidėkite P3 klasės respiratorių ir vilkėkite apsauginius drabužius bei užsimaukite apsaugines pirštines (DPI), t. y. apsaugines priemones, tinkamas naudoti siurbiant kenksmingas dulkes; vadovaukitės galiojančiais įstatymais. Prieš atlikdami šiuos veiksmus, išjunkite dulkių siurbį ir ištraukite kištuką iš elektros tinklo.

- Atjunkite siurbimo žarną (1).
- Naudodamiesi svirtelė (2) nuimkite dangtį (3) kartu su pagrindiniu filtru.
- Iš apkabos išimkite senąjį filtrą ir žiedą.
- Įstatykite naują filtrą ir priveržkite prie korpuso ir žiedo atitinkamais spaustukais.
- Sumontuokite dangtį ir pirminį filtrą ardymui atvirkštine tvarka.
- Senąjį filtrą utilizuokite pagal galiojančių įstatymų reikalavimus.

Jei reikia, kreipkitės į gamintojo aptarnavimo centrą.

Prieš srovę montuojamo absoliutinio HEPA tipo filtro keitimas



ĮSPĖJIMAS!



Atlikdami šią operaciją stenkitės nesukelti dulkių. Užsidėkite P3 klasės respiratorių ir vilkėkite apsauginius drabužius bei užsimaukite apsaugines pirštines (DPI), t. y. apsaugines priemones, tinkamas naudoti siurbiant kenksmingas dulkes; vadovaukitės galiojančiais įstatymais.



ĮSPĖJIMAS!



Išėmę absoliutinį filtrą iš dulkių siurblio, nenaudokite jo pakartotinai.

10 pav.

1. Rankenėlė
2. Dangtis
3. Absoliutinis filtras



ĮSPĖJIMAS!



Vėl sumontuokite atsargiai, kad rankos nebūtų suspaustos tarp siurbimo mazgo ir rinktuvo. Mūvėkite pirštines, apsaugančias nuo mechaninio pobūdžio pavojų (EN 388) ir priskiriamas II.

Prieš atlikdami šias operacijas dulkių siurbį išjunkite, o elektros laido kištuką ištraukite iš elektros lizdo.

- Atsukite rankenėlę (1), nuimkite dangtelį (2).
- Nuimkite absoliutinį filtrą (3) ir įkiškite į plastikinį maišelį, pastarąjį sandariai užriškite ir filtrą išmeskite pagal galiojančių įstatymų reikalavimus.
- Įdėkite naują absoliutinį filtrą (3), kurio filtravimo charakteristikos atitinka senojo filtro charakteristikas.
- Vėl įstatykite dangtelį (2) ir priveržkite rankenėlę (1).



ĮSPĖJIMAS!



Periodiškai tikrinkite dangtelio tarpinę (2). Jei tarpinė suplyšusi, įpjauta ar pan., ją būtina pakeisti.

Išmetimo pusės absoliutinio filtro keitimas



ĮSPĖJIMAS!



Atlikdami šią operaciją stenkitės nesukelti dulkių. Užsidėkite P3 klasės respiratorių ir vilkėkite apsauginius drabužius bei užsimaukite apsaugines pirštines (DPI), t. y. apsaugines priemones, tinkamas naudoti siurbiant kenksmingas dulkes; vadovaukitės galiojančiais įstatymais.



ĮSPĖJIMAS!



Išėmę absoliutinį filtrą iš dulkių siurblio, nenaudokite jo pakartotinai.

11 pav.

1. Rankenėlė
2. Dangtis
3. Absoliutinis filtras



ĮSPĖJIMAS!



Vėl sumontuokite atsargiai, kad rankos nebūtų suspaustos tarp siurbimo mazgo ir rinktuvo. Mūvėkite pirštines, apsaugančias nuo mechaninio pobūdžio pavojų (EN 388) ir priskiriamas II.

Prieš atlikdami šias operacijas dulkių siurbį išjunkite, o elektros laido kištuką ištraukite iš elektros lizdo.

- Atsukite rankenėlę (1), nuimkite dangtelį (2).
- Nuimkite absoliutinį filtrą (3) ir įkiškite į plastikinį maišelį, pastarąjį sandariai užriškite ir filtrą išmeskite pagal galiojančių įstatymų reikalavimus.
- Įdėkite naują absoliutinį filtrą (3), kurio filtravimo charakteristikos atitinka senojo filtro charakteristikas.
- Vėl įstatykite dangtelį (2) ir priveržkite rankenėlę (1).

Variklio aušinimo ventiliatoriaus apžiūra ir valymas

Periodiškai nuvalykite variklio aušinimo ventiliatorių, kad variklis neperkaistų, ypač jei dulkių siurblys naudojamas dulkečioje vietoje.

Sandarumo patikra

12 pav.

1. Ventiliatoriaus prijungimo žarna
2. Siurbimo žarna

Žarnų patikra

Patikrinkite, ar jungiama žarna (1) yra geros būklės ir tinkamai pritvirtinta.

Jei žarna sugadinta, įtrūkusi arba netinkamai sujungta su jungtimis, ją būtina pakeisti.

Kai apdorojamos lipnios medžiagos, patikrinkite, ar neužsikimšo žarna (2) įpūtimo angoje ir ant plokštelės konteineriujje.

Įsiurbiamąją angą nugrandykite iš išorės ir pašalinkite nuosėdas, kaip parodyta paveikslėlyje.

Dulkių siurblio utilizavimas

13 pav.

Išmeskite siurblį laikydami galiojančių vietinių įstatymų.

- **Tinkamas utilizavimas (elektros ir elektroninės įrangos atliekų). (Taikoma Europos Sąjungoje ir tose šalyse, kuriose yra atskira surinkimo sistema)**

Šis simbolis (13 pav.), pateikiamas ant produkto ar jo dokumento, rodo, kad produkto negalima išmesti kartu su buitinėmis atliekomis.

Norėdami išvengti žalos aplinkai arba žmonių sveikatai dėl netinkamo atliekų utilizavimo, prašom atskirti šį gaminį nuo kitų atliekų ir perdirbti jį tinkamu būdu, kad medžiaginiai ištekčiai būtų tinkamai panaudoti pakartotinai.

Šio gaminio negalima išmesti su kitomis pramoninėmis atliekomis.

Elektros instaliacijos schemos

Bazinis modelis

15 pav.






1. Kištukas
2. Dulkių siurblys
3. Išjungiklis

Žymėjimas	Dalis	Kodas	
		VHW310 (jei yra)	VHW311T
Q1	Išjungiklis	Z8 39319	Z8 39319
	Q1 maišelis	Z8 39932	Z8 39932

Rekomenduojamos atsarginės dalys

Toliau pateikiamas sąrašas atsarginių dalių, kurias patartina turėti atsargoje, kad galėtumėte greičiau atlikti techninės priežiūros operacijas.

Užsakydami atsargines dalis, žr. gamintojo atsarginių dalių katalogą.

	Pavadinimas	Modelis	
		VHW310	VHW311
	Filtro rinkinys	40000379	
	Filtro žiedo tarpiklis	4081701040	
	Filtro spaustuvas	Z8 18078	
	Išsiurbimo pusės absoliutinis filtras	Z8 17262	
	Išmetimo pusės absoliutinis filtras	HEPA 14	Z8 17262
		ULPA 15	4081701068

Trikčių diagnostika

Triktis	Priežastis	Priemonė
Dulkių siurblys staiga nustoja veikęs	Užsikimšęs pirminis filtras	Iškratykite filtrą. Jei tai nepadeda, filtrą pakeiskite.
	Užsikimšo siurbiamoji žarna	Patikrinkite siurbimo sistemos žarną ir ją išvalykite.
	Suveikė išjungiklis	Patikrinkite nustatymą. Patikrinkite variklio elektros įvadą. Ištuštinkite rinktuvą. Jei reikia, kreipkitės į įgaliotą aptarnavimo po pardavimo centrą.
Iš dulkių siurblio byra dulkės	Suplyšęs filtras	Pakeiskite jį analogiško tipo filtru.
Dulkių siurblyje susidaro elektrostatinė srovė	Siurblys neįžemintas arba įžemintas netinkamai	Patikrinkite visas įžeminimo jungtis. Atidžiai patikrinkite prijungimą prie įsiurbimo angos.

Saturs

Lietošanas instrukcijas	2
Operatora drošība	2
Vispārējā informācija putekļsūcēja lietošanai	2
Lietošanas iespējas	2
Nepareiza izmantošana	2
Putekļu izplūde apkārtējā vidē	3
Vispārējās rekomendācijas	3
CE atbilstības deklarācija	3
Varianti	3
Putekļsūcēja apraksts	4
Putekļsūcēja daļas un etiķetes	4
Iespējamie komplekti	4
Piederumi	4
Iepakojšana un izpakojšana	4
Izsaīņošana, pārvietošana, izmantošana un uzglabāšana	4
Sagatavošana darbam — pievienošana strāvas padevei	4
Pagarinātāji	5
Sausā lietošana	5
Kopšana un remonts	5
Tehniskie dati	6
Izmēri un svars	6
Vadības elementi, indikatori un savienojumi	7
Pirms iedarbināšanas veicamā pārbaude	7
Iedarbināšana	7
Putekļsūcēja iedarbināšana/apturēšana	7
Primārā filtra kratīšana	7
Apturēšana ārkārtas situācijās	7
Tvertnes iztukšošana	8
Tīrīšanas sesijas beigās	8
Kopšana, mazgāšana un attīrīšana	8
Primārā filtra demontāža un maiņa	8
Primārā filtra maiņa	9
Pretplūsmas absolūtā filtra maiņa	9
Izejošā absolūtā filtra maiņa	9
Motora dzesēšanas fēna pārbaude un tīrīšana	10
Hermētiskuma pārbaude	10
Putekļsūcēja likvidācija	10
Savienojumu shēmas	10
Ieteicamās rezerves daļas	11
Problēmu novēršana	12

Lietošanas instrukcijas

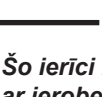
Izlasiet lietošanas instrukcijas un sekojiet drošības ieteikumiem, kuri izcelti ar vārdu **BRĪDINĀJUMS!**

Operatora drošība



BRĪDINĀJUMS!
Ārkārtīgi svarīgi ir izlasīt šīs lietošanas instrukcijas pirms mašīnas darbināšanas un turēt tās pa rokai, lai vajadzības gadījumā iegūtu nepieciešamo informāciju.

Putekļsūcēju drīkst izmantot tikai personas, kuras ir pazīstamas ar tā darbības principu, kurām skaidri dota atļauja to izmantot un kuras ir apmācītas šim nolūkam. Pirms putekļsūcēja lietošanas, operatoram jābūt informētam un apmācītam, kā vadīt ierīci un kādām vielām tās lietošana ir atļauta, ieskaitot iesūkto materiālu drošu izņemšanas un pārstrādes veidu.



BRĪDINĀJUMS!
Šo ierīci nedrīkst izmantot cilvēki (tajā skaitā bērni) ar ierobežotām fiziskām un garīgām spējām vai nepietiekamu pieredzi un zināšanām, ja vien tas nenotiek tādas personas uzraudzībā, kas pieredzējusi šīs ierīces izmantošanu. Bērņus ir jāuzrauga, lai pārlicinātos, ka tie nerotaļāsies ar ierīci.

Vispārējā informācija putekļsūcēja lietošanai

Putekļsūcēja lietošana jāveic saskaņā ar likumiem, kas ir spēkā valstī, kur putekļsūcējs tiek izmantots. Papildus lietošanas instrukcijām un likumiem, kas ir spēkā valstī, kur putekļsūcējs tiek izmantots, jāievēro arī tehniskie noteikumi, lai panāktu drošu un pareizu lietošanu (tiesību akti par vides un darba drošību, piemēram, Eiropas Savienības Direktīva 89/391/EK un nākamās direktīvas). Neveiciet nekādas darbības, kas var apdraudēt cilvēku, īpašuma un vides drošību. Izpildiet šajā lietošanas rokasgrāmatā sniegtos drošības norādījumus un pamācības.

LV

Lietošanas iespējas

Šis putekļsūcējs ir piemērots komercizmantošanai, viesnīcās, skolās, slimnīcās, rūpnīcās, veikalos, birojos un viesnīcās-apartamentos, piemēram, iznomāšanai un jebkurā gadījumā citiem nolūkiem nevis parastai lietošanai mājās.

Šis putekļsūcējs ir paredzēts cietu ugunsdrošu materiālu satīrīšanai un savākšanai telpās un ārpus tām.

BRĪDINĀJUMS - Šis putekļsūcējs var tikt lietots tikai, lai uzsūktu sausus materiālus.

- Lai vienkāršotu piekļuvi vadības elementiem, vienmēr atstājiet pietiekami daudz vietas ap putekļsūcēju.

Mašīna ir izstrādāta tā, lai to vienlaikus varētu izmantot tikai viens lietotājs.

Šis putekļsūcējs sastāv no automatizētas putekļu sūkšanas ierīces ar pretplūsmas filtru un tvertni iesūktā materiāla savākšanai.

Nepareiza izmantošana



BRĪDINĀJUMS!



Putekļsūcēju stingri aizliegts lietot šādos gadījumos:

- ārpus telpām atmosfēras nokrišņu laikā.
- Ja tas nav novietots uz horizontālas, līdzenas virsmas.
- Ja nav uzstādīta filtrēšanas ierīce.
- Ja vakuuma ievads un/vai šļūtene ir pavērsta pret kādu cilvēka ķermeņa daļu.
- Ja nav uzstādīts putekļu maiss.
- Bez ražotāja uzstādītiem aizsargiem, aizsargpārsegiem un drošības sistēmām.
- Ja dzesēšanas atveres ir daļēji vai pilnībā aizsprostotas.
- Ja putekļsūcējs ir nosegts ar plastmasas vai auduma pārklājumiem.
- Ja gaisa atveres ir daļēji vai pilnībā aizsprostotas.
- Ja ierīce tiek izmantota šaurās, slikti vēdināmās vietās.
- Sūkt šādus materiālus:
 1. Degošus materiālus (piemēram, ogles, karstus pelnus, degošas cigaretes).
 2. Atklātas liesmas.
 3. Degošu gāzi.
 4. Uzliesmojošus šķidrumus, agresīvas degvielas (piemēram, benzīnu, šķīdinātājus, skābes, sārmainus šķīdumus).
 5. Sprāgstoši putekļi/vielas un/vai vielas, kas var spontāni uzliesmot (piemēram, magnija vai alumīnija daļiņas).

SVARĪGI: izmantošana krāpnieciskiem mērķiem ir aizliegta.

Putekļu izplūde apkārtējā vidē

Būtiski veikspējas rādītāji:

- normālā versija (neder bīstamu netīrumu noņemšanai): notur vismaz 99% iesūkto daļiņu (skatiet EN60335-2-69, pielikums AA);
- versija, paredzēta veselībai kaitīgiem putekļiem (L, M, H klases):
 - L: notur vismaz 99% iesūkto daļiņu (skatiet EN60335-2-69, pielikums AA);
 - M: notur vismaz 99,9 % iesūkto daļiņu (skatiet EN60335-2-69, pielikums AA);
 - H: notur vismaz 99,995 % iesūkto daļiņu (skatiet EN60335-2-69, pielikums AA).

Vispārējās rekomendācijas



BRĪDINĀJUMS!



Ja rodas ārkārtas situācija:

- *filtra bojājums,*
- *uzliesmošana,*
- *īssavienojums,*
- *motora bloķēšana,*
- *elektrošoks,*
- *u.t.t.*

Izslēdziet putekļsūcēju, atvienojiet to no strāvas kontaktligzdas un lūdziet palīdzību kvalificētam personālam.

[PIEZĪME]

Pārbaudiet darba zonu un vielas, kas ir savietojamas ar putekļsūcēja variantu ATEX.



BRĪDINĀJUMS!



Putekļsūcējus nedrīkst lietot vai glabāt ārpus telpām, vai mitrās vietās.

CE atbilstības deklarācija

Katram putekļsūcējam ir EK atbilstības deklarācija (14 Zīmējums).

[PIEZĪME]

Atbilstības deklarācija ir svarīgs dokuments, un tā ir jāuzglabā drošā vietā, lai to varētu iesniegt varas iestādēm pēc pieprasījuma.

Varianti

ATEX

Ražotājs ražo putekļsūcējus, kas piemēroti izmantošanai sprādzienbīstamā vidē. Šie varianti ir izstrādāti atbilstoši spēkā esošajām direktīvām un standartiem. Atbilstošās papildu instrukcijas tiek iekļautas ierīces komplektācijā.

[PIEZĪME]

ATEX varianti

Lai iegūtu informāciju par šīm versijām, sazinieties ar ražotāja tirdzniecības tīkla pārstāvjiem. ATEX rūpnieciskajām ierīcēm skatiet "ATEX" lietošanas instrukcijas.

Šie putekļsūcēji nedrīkst tikt lietoti kodīgā vidē.

Putekļsūcēja apraksts

Putekļsūcēja daļas un etiķetes

1. Zīmējums

- Identifikācijas plāksne, kas iekļauj:
Modeļa kods, klase, tehniskās specifikācijas (skatiet tabulu 6. lpp), sērijas Nr., EK apzīmējums, izgatavošanas datums, nominālais tīkla spriegums.
- Sūkšanas bloka šjūtene
- Vadības panelis (parastā versija, ja ir aprīkots)
- Filtrēšanas kamera un putekļu konteiners
- Izeja
- Uzmanības plāksne
Pievērs operatora uzmanību faktam, ka filtru var kratīt tikai tad, ja putekļsūcējs ir izslēgts (skatiet arī sad. "Primārā filtra kratīšana").
- Paneļa jaudas plāksne
Norāda, ka panelis strādā no sprieguma, kas ir norādīts uz datu plāksnes (ja ir aprīkots).
- Ieplūde
- Vakuuma mērītājs (ja ir aprīkots)

Šis putekļsūcējs rada stipru gaisa plūsmu, kas tiek ievadīta caur ievadu (8) un izvadīta pa izvadu (5).

Pirms putekļsūcēja ieslēgšanas piestipriniet ievadam cauruli un pēc tam otrā galā uzstādiet vajadzīgo rīku. Skatiet ražotāja piederumu katalogu vai sazinieties ar tehniskās apkalpošanas centru. Pēc caurules un rīku montēšanas pārliedzieties, vai motors griežas pareizi.

Šis putekļsūcējs ir aprīkots ar iekšēju deflektoru, kas pakļauj uzsūktās vielas apļveida centrālās kustības, kas liek tām krist konteinerā. Putekļsūcējs ir aprīkots ar filtru, kas ļauj to izmantot vairākumā gadījumā.

Iespējamie komplekti

Lai saņemtu informāciju par papildpiederumiem, sazinieties ar ražotāja pārdošanas tīkla pārstāvjiem.

Papildpiederumu uzstādīšanas norādījumi ir iekļauti pārveidošanas komplektā.



BRĪDINĀJUMS!

Izmantojiet tikai komplektācijā iekļautās un apstiprinātās oriģinālās rezerves daļas.

Piederumi

Ir pieejami dažādi piederumi; meklējiet tos ražotāja piederumu katalogā.



BRĪDINĀJUMS!



Izmantojiet tikai oriģinālos piederumus, kurus piegādājis un apstiprinājis ražotājs.

Iepakojšana un izpakojšana

Likvidējiet iesaiņojuma materiālus atbilstoši spēkā esošajiem tiesību aktiem.

2. Zīmējums

Modelis	A (mm)	B (mm)	C (mm)	kg
VHW310	500	900	1185	61
VHW311	500	900	1185	73

Izsaiņošana, pārvietošana, izmantošana un uzglabāšana

Izmantojiet uz līdzenām, horizontālām virsmām.

Tās virsmas, uz kurām ir novietots putekļsūcējs, slodzi nesošajai jaudai ir jābūt piemērotai, lai izturētu tā svaru.



BRĪDINĀJUMS!



Lai paceltu putekļsūcēju, izmantojiet rokturus, kas atrodas uzbūvē, NEIZMANTOJIET rokturus, kas pievienoti konteineram.

Sagatavošana darbam — pievienošana strāvas padevei



BRĪDINĀJUMS!



- Pirms sākt darbu, pārliedzieties, vai putekļsūcējam nav redzamu bojājumu pazīmju.
- Pirms putekļsūcēja pieslēgšanas elektrības kontaktligzdai pārliedzieties, vai uz datu plāksnītes norādītais spriegums atbilst elektrotīkla spriegumam.
- Pievienojiet putekļsūcēju kontaktligzdai, kurai ir pareizs zemējuma kontakts/savienojums. Pārliedzieties, vai putekļsūcējs ir izslēgts (VHW311T versija).
- Savienojuma kabeļa kontaktdakšām un savienotājiem jābūt aizsargātiem pret ūdens šļakstiem.
- Pārbaudiet to atbilstošam savienojumam elektriskajā tīklā.
- Lietojiet putekļsūcēju tikai tad, ja kabeļi, kas pievienoti kontaktligzdai, ir nevainojamā stāvoklī (bojāti kabeļi var izraisīt elektrošoku!).
- Regulāri pārbaudiet, vai elektrokabeļim nav pārmērīga nolietojuma, plaisu vai novecošanas pazīmju.

**BRĪDINĀJUMS!**

Kamēr ierīce darbojas, neveiciet šādas darbības:

- *Nemetiet priekšmetus un nekāpiet uz kabeļa, kas savienots ar kontaktligzdu, nevelciet tam pāri priekšmetus un nebojājiet to.*
- *Atslēdziet kabeli no kontaktligzdas, tikai izņemot kontaktdakšu (nevelciet kabeli).*
- *Nomainot elektrokabeli, lietojiet tāda paša veida kabeli kā oriģinālajam: FROR, tas pats ir spēkā, ja tiek lietots pagarinātājs.*
- *Kabeli drīkst nomainīt tikai ražotāja Tehniskās apkalpošanas centra personāls vai speciālists ar līdzvērtīgu kvalifikāciju.*

**BRĪDINĀJUMS!**

VHW310 putekļu sūcēji nav aprīkoti ar barošanas vadu, bet VHW311 putekļu sūcēji ir aprīkoti ar barošanas vadu ar (VHW311T) vai bez (VHW311) 16 A spraudni, saskaņā ar EK noteikumiem.

**BRĪDINĀJUMS!**

MODEĻI, KAS PIEGĀDĀTI BEZ STRĀVAS VADA UN SLĒGIEKĀRTAS AIZSARDZĪBAS
Lietotājam ir jānodrošina savienojums ar elektrisko strāvu, saskaņā ar vietējo likumdošanu, ieskaitot slēgiekārtas aizsardzību, kas atbilst datu plāksnītei uz motora. Šī procedūra jāveic kvalificētam personālam.

Pagarinātāji

Ja tiek izmantots pagarinātāj kabelis, pārliecinieties, ka tas atbilst elektrības ievadei un putekļsūcēja aizsardzības pakāpei.

Minimālais pagarinātāja kabeļu griezuma laukums:

Maksimālais garums = 20 m

Kabelis = FROR

Maks. jauda (kW)	1,5
Minimālais griezuma laukums (mm ²)	1,5

**BRĪDINĀJUMS!**

Kontaktligzdām, kontaktdakšām, kabeļa spailēm, savienotājiem un instalācijai jāatbilst putekļsūcēja aizsardzības pakāpes IP, kā tas ir norādīts uz datu plāksnītes.

**BRĪDINĀJUMS!**

Putekļsūcēja ligzdai jābūt aizsargātai ar diferencēto automātisko slēdzi ar strāvas uzplūdes ierobežojumu, kas atslēdz elektrības piegādi, kad elektrības caurlaide uz iezemējuma pārsniedz 30 mA 30 msek., vai līdzvērtīgu aizsardzības slēdzi.

**BRĪDINĀJUMS!**

Nekad nesmidziniet ūdeni uz putekļsūcēja: tas var būt bīstami cilvēkiem un var izraisīt īssavienojumu strāvas piegādē.

**BRĪDINĀJUMS!**

Ievērojiet drošības noteikumus, kas reglamentē materiālus, kuru sūkšanai putekļsūcēju drīkst izmantot.

Sausā lietošana**[PIEZĪME]**

Piegādātie filtri un maiss (ja piemērojams) ir pareizi jāuzstāda.

**BRĪDINĀJUMS!**

Ievērojiet drošības noteikumus, kas reglamentē materiālus, kuru sūkšanai putekļsūcēju drīkst izmantot.

Kopšana un remonts**BRĪDINĀJUMS!**

Pirms putekļsūcēja tīrīšanas, apkopes, detaļu maiņas vai pārveidošanas, kas nepieciešama citas versijas/varianta iegūšanai, atvienojiet putekļsūcēju no strāvas avota — kontaktdakša ir jāizņem no kontaktligzdas.

- *Veiciet tikai tāda veida apkopi, kas aprakstīta šajā rokasgrāmatā.*
- *Lietojiet tikai oriģinālās rezerves daļas.*
- *Nekādā veidā nemainiet putekļsūcēja konstrukciju.*

Šo instrukciju neievērošana var apdraudēt jūsu drošību. Turklāt šāda rīcība nekavējoties anulētu EK atbilstības/iekļaušanās deklarāciju, kas iekļauta putekļsūcēja komplektācijā.

Tehniskie dati

Parametrs	Mērvienības	VHW310	VHW311
Frekvence	Hz	50	50
Spriegums	V	400	400
Elektrojauda	kW	1,5	1,5
Elektrojauda (EN 60335-2-69) (50 Hz)	kW	1,4	1,4
Trokšņa līmenis (L _p) (EN60335-2-69)	dB (A)	61	60
Aizsardzība	IP	55(1)	55
Izolācija	Klase	I(2)	I
Tvertnes tilpums	L	15	15
Ievads (diametrs)	mm	50	50
Maks. vakuums	hPa - mbar	240 - 240	240 - 240
Maksimālais gaisa plūsmas ātrums (bez caurules un reducēšanas)	m ³ /h - L/min'	210 - 3500	210 - 3500
Maksimālais gaisa plūsmas ātrums (ar cauruli, garums: 3 m, diametrs: 50 mm)	m ³ /h - L/min'	192 - 3200	192 - 3200
Galvenā filtra virsma	m ²	0,42	0,42
Absolūtā "H" filtra virsma - HEPA 14 saskaņā ar MPPS metodi (EN 1822)	m ²	1,1	1,1
Absolūtā "H" filtra virsma - ULPA 15 saskaņā ar MPPS metodi (EN 1822)	m ²	1,1	1,1

- (1) Izmantojot un pareizi uzstādot kabelu spaiļes, jāpiešķir tāda pati IP aizsardzība vai augstāka.
(2) Zemējuma kabeli pareizi pieslēdz uzstādītājs.

Izmēri un svars

3. Zīmējums

Modelis	VHW310	VHW311	
	-	-	ar riteņiem
A (mm)	905		915
B (mm)	710		
C (mm)	420		
Svars (kg)	49	61	66

LV

[PIEZĪME]

- *Glabāšanas apstākļi:*
Temperatūra: -10°C ÷ +40°C
Mitrums: ≤ 85%
- *Ekspluatācijas apstākļi:*
Maksimālais augstums: 800 m
(līdz 2000 m ar samazinātu veikspēju)
Temperatūra: -10°C ÷ +40°C
Mitrums: ≤ 85%

Vadības elementi, indikatori un savienojumi

4. Zīmējums

1. Vāciņa atbrīvošanas sviras
2. Konteinera bloķēšanas tapas
3. Manuālā filtra vibrokretuļa svira
4. Ieslēgšanas/izslēgšanas slēdzis (normālā versija)
5. Vakuuma mērītājs
6. Elektriskais kabelis

Pirms iedarbināšanas veicamā pārbaude

5. Zīmējums

1. Ieplūde

Pirms iedarbināšanas pārbaudiet, vai:

- Filtrs ir uzstādīts;
- Visi slēdži ir cieši aizslēgti;
- Putekļsūcēja caurule un rīki ir pareizi piestiprināti ievadam (1);

Nelietojiet putekļsūcēju, ja ir bojāts filtrs.

Iedarbināšana

VHW311 versija ar riteniem

6. Zīmējums

1. Riteniņu bremzes
2. Iedarbināšanas slēdzis (ja ir aprīkots)

Pirms iedarbināt putekļsūcēju, nofiksējiet kājiņu bremzes (1).

Putekļsūcēja iedarbināšana/apturēšana

VHW311T versija

- Pārvietojiet slēdzi (2) stāvoklī "I", lai iedarbinātu putekļsūcēju.
- Pārvietojiet slēdzi stāvoklī "0", lai izslēgtu putekļsūcēju.

Sūkšanas ierīce motora rotācijas virziena pārbaude

Pārbaudiet putekļsūcēja darbību, pieliekot roku pie ieplūdes atveres.

Ja putekļsūcējs izpūš gaisu no vakuuma caurules, motora rotācijas virziens ir nepareizs; atslēdziet ierīci no elektriskā tīkla un pārstatiet divas no trim vadu fāzēm enerģijas dakšā vai arī elektrības panelī, pie kura ir pieslēgts kabelis.

Primārā filtra kratīšana

7. Zīmējums

VHW310 / VHW311 versija

Ja sūkņēšanas jauda samazinās, putekļsūcēja izmantošanas laikā, primārais filtrs ir jāiztīra, izmantojot pogu (1).

BRĪDINĀJUMS!

***Pirms filtra purināšanas izslēdziet putekļsūcēju.
Nekratiet filtru putekļsūcēja darbības laikā, jo tas var sabojāt pašu filtru.***

Pirms atkārtotas putekļsūcēja iedarbināšanas uzgaidiet, lai ļautu putekļiem nosēsties. Ja sūkņēšanas jauda ir zema, pat pēc filtra sakratīšanas, tad filtra elements ir jānomaina (skatiet sadaļu "Primārā filtra nomaiņa").

VHW311T versija

Atkarībā no iesūkto putekļu daudzuma un no tā, vai mērītāja rādītājs pārslēdzas no zaļās zonas (2) uz sarkano zonu (3), izslēdziet putekļsūcēju un sakratiet galveno filtru ar pogas (1) palīdzību.

BRĪDINĀJUMS!

***Pirms filtra purināšanas izslēdziet putekļsūcēju.
Nekratiet filtru putekļsūcēja darbības laikā, jo tas var sabojāt pašu filtru.***

Pirms atkārtotas putekļsūcēja iedarbināšanas uzgaidiet, lai ļautu putekļiem nosēsties. Ja rādītājs joprojām atrodas sarkanajā zonā (3) arī pēc filtra sakratīšanas, nomainiet filtru (skatiet sadaļu "Primārā filtra nomaiņa").

Apturēšana ārkārtas situācijās

Pārvietojiet slēdzi stāvoklī "0".

Tvertnes iztukšošana



BRĪDINĀJUMS!



Pirms veicat šīs darbības, izslēdziet putekļsūcēju un izņemiet kontaktdakšu no strāvas kontaktligzdas.

Pirms konteineru iztukšošanas ieteicams notīrīt filtru (skatiet sadaļu "Filtra purināšana").

8. Zīmējums

1. Vāciņš
 2. Sūkšanas šļūtene
 3. Bloķēšanas sviras
 4. Putekļu tvertne
- Izņemiet vakuuma cauruli (2) no aizbāžņa (1).
 - Atbrīvojiet aizbāzni (1), izmantojot vienu no abām aizbāžņa (1) svirām (3); Pēc tam izņemiet to kopā ar filtru.
 - Pagrieziet konteineru (4) pretēji pulksteņrādītāja virzienam un paceliet to.
 - Iztukšojiet konteineru.
 - Pārinstalējiet to uzmanīgi ieliekot visas tapas konteineru pamatā (4), tad pagrieziet tās pulksteņrādītāja virzienā, lai nostiprinātu.
 - Uzstādiet atpakaļ aizbāzni (1) kopā ar filtru, spiežot kamēr abas sviras (3) nobloķējas, tad pievienojiet cauruli (2).

Tīrīšanas sesijas beigās

- Izslēdziet putekļsūcēju un izņemiet kontaktdakšu no kontaktligzdas.
- Satiniet savienotājkabēli.
- Iztukšojiet konteineru, ievērojot norādījumus sadaļā "Konteineru iztukšošana". Iztīriet putekļsūcēju, kā aprakstīts sadaļā "Kopšana, mazgāšana un attīrīšana".
- Ja ir sūktas bīstamas vielas, nomazgājiet konteineru ar tīru ūdeni.
- Novietojiet putekļsūcēju sausā vietā, kur tam nevar piekļūt nepiederošas personas.

Kopšana, mazgāšana un attīrīšana



BRĪDINĀJUMS!



Tālāk aprakstītie piesardzības pasākumi jāveic jebkuras ar apkopi saistītas darbības laikā, ieskaitot filtra tīrīšanu un nomaiņu.

- **Lai ļautu lietotājam veikt apkopes operācijas, putekļsūcējs jāizjauc, jānomazgā un jāpārbauda tik rūpīgi, lai neizraisītu risku apkopes darbiniekiem vai citiem cilvēkiem. Piemērojamie piesardzības pasākumi ietver putekļsūcēja atsārņošanu pirms tā izjaukšanas, pietiekamu gaisa filtrēšanu, kas tiek izvadīts no telpas, kurā putekļsūcējs ticis izjaukts, apkopes vietas tīrīšanu un atbilstošu individuālo aizsardzību.**

Nodalījumus, kuros iekļūst putekļi, jāatver ar atbilstošiem instrumentiem (skrūvgriežiem, atslēgām u.t.t.) un rūpīgi jāizmazgā.

- **Veiciet tehnisko pārbaudi vismaz reizi gadā, piemēram: pārbaudiet filtrus, lai uzzinātu, vai putekļsūcēja gaisa necaurlaidība nebija kādā veidā bojāta, un pārliecinieties, ka elektriskais vadības panelis darbojas pareizi. Šo pārbaudi drīkst veikt tikai ražotājs vai kvalificēts darbinieks.**

Primārā filtra demontāža un maiņa.



BRĪDINĀJUMS!



Ja putekļsūcējs tiek lietots bīstamu vielu sūkšanai, filtri kļūst netīri, tāpēc:

- **Strādājiet uzmanīgi un izvairieties no iesūktiem putekļiem un/vai materiāliem.**
- **Ievietojiet noņemto un/vai nomainīto filtru hermētiskā plastikāta maisā.**
- **Hermētiski noslēdziet.**
- **Izlietojiet filtru saskaņā ar spēkā esošo likumdošanu.**



BRĪDINĀJUMS!



Filtra nomaiņa ir nopietns pasākums. Jaunajam filtram jābūt tieši tādiem pašiem filtrēšanas virsmas parametriem kā nomainītajam filtram. Pretējā gadījumā putekļsūcējs nedarbosies pareizi.

Primārā filtra maiņa

9. Zīmējums

1. Sūkšanas šļūtene
2. Atbrīvošanas sviras
3. Pārsegs

Uzmanieties no putekļu pacelšanas, veicot šo darbību. Izmantojiet masku P3 un citas aizsardzības drēbes, kā arī aizsardzības cimdus (DPI), kas ir piemērotas bīstamu putekļu vākšanai, skatieties spēkā esošo likumdošanu.

Pirms veicat šīs darbības, izslēdziet putekļsūcēju un izņemiet kontaktdakšu no strāvas kontaktligzdas.

- Izņemiet putekļsūcēja cauruli (1).
- Lai noņemtu vāku (3) reizē ar galveno filtru, izmantojiet vienu no svirām (2).
- Izņemiet veco filtru no pinuma un filtra gredzena.
- Instalējiet jaunu filtru un nostipriniet pinumā un filtra gredzenā ar atbilstošām spailēm.
- Uzlieciet vāku un galveno filtru noņemšanai pretējā secībā.
- Iznīciniet veco filtru atbilstoši spēkā esošajiem tiesību aktiem.

Ja nepieciešams, sazinieties ar ražotāja servisa centru.

Pretplūsmas absolūtā filtra maiņa



BRĪDINĀJUMS!

Uzmanieties no putekļu pacelšanas, veicot šo darbību. Izmantojiet masku P3 un citas aizsardzības drēbes, kā arī aizsardzības cimdus (DPI), kas ir piemērotas bīstamu putekļu vākšanai, skatieties spēkā esošo likumdošanu.



BRĪDINĀJUMS!

Pēc absolūtā filtra noņemšanas no putekļsūcēja neizmantojiet to atkārtoti.

10. Zīmējums

1. Kloķis
2. Pārsegs
3. Absolūtais filtrs



BRĪDINĀJUMS!

Uzstādiet uzmanīgi, lai neiespiestu rokas starp vakuuma ierīci un konteineru. Uzvelciet cimdus, kuri nodrošina aizsardzību pret mehāniskiem apdraudējumiem (EN 388) ar CAT aizsardzības līmeni. II.

Pirms veicat šīs darbības, izslēdziet putekļsūcēju un izņemiet kontaktdakšu no strāvas kontaktligzdas.

- Noskrūvējiet kloķi (1) un noņemiet vāku (2).
- Izņemiet absolūto filtru (3) un ielieciet to plastmasas maisā, hermētiski noslēdziet maisu un likvidējiet filtru saskaņā ar spēkā esošo likumdošanu.
- Ielieciet jaunu absolūto filtru (3) ar tādām pašām filtrēšanas īpašībām, kādas bija izņemtajam filtram.
- Pārinstalējiet vāku (2), nostiprinot to ar kloķi (1).



BRĪDINĀJUMS!



Periodiski pārbaudiet vāku blīvi (2). Ja blīve ir iepļūsusi vai iegriezta utt., tā jānomaina.

Izejošā absolūtā filtra maiņa



BRĪDINĀJUMS!



Uzmanieties no putekļu pacelšanas, veicot šo darbību. Izmantojiet masku P3 un citas aizsardzības drēbes, kā arī aizsardzības cimdus (DPI), kas ir piemērotas bīstamu putekļu vākšanai, skatieties spēkā esošo likumdošanu.



BRĪDINĀJUMS!



Pēc absolūtā filtra noņemšanas no putekļsūcēja neizmantojiet to atkārtoti.

11. Zīmējums

1. Kloķis
2. Pārsegs
3. Absolūtais filtrs



BRĪDINĀJUMS!



Uzstādiet uzmanīgi, lai neiespiestu rokas starp vakuuma ierīci un konteineru. Uzvelciet cimdus, kuri nodrošina aizsardzību pret mehāniskiem apdraudējumiem (EN 388) ar CAT aizsardzības līmeni. II.

Pirms veicat šīs darbības, izslēdziet putekļsūcēju un izņemiet kontaktdakšu no strāvas kontaktligzdas.

- Noskrūvējiet kloķi (1) un noņemiet vāku (2).
- Izņemiet absolūto filtru (3) un ielieciet to plastmasas maisā, hermētiski noslēdziet maisu un likvidējiet filtru saskaņā ar spēkā esošo likumdošanu.
- Ielieciet jaunu absolūto filtru (3) ar tādām pašām filtrēšanas īpašībām, kādas bija izņemtajam filtram.
- Pārinstalējiet vāku (2), nostiprinot to ar kloķi (1).

Motora dzesēšanas fēna pārbaude un tīrīšana

Periodiski tīriet motora dzesēšanas ventilatoru, lai novērstu motora pārkaršanu — īpaši tad, ja ierīce tiek lietota puteklainā vietā.

Hermētiskuma pārbaude

12. Zīmējums

1. Gaislaides savienojošā caurule
2. Sūkšanas šļūtene

Cauruļu pārbaude

Pārbaudiet, vai savienojošā caurule (1) ir labā stāvoklī un pareizi uzstādīta.

Ja caurule ir bojāta, salauzta vai slikti savienota ar uznavām, tā jānomaina.

Ja darbojaties ar lipīgiem materiāliem, pārbaudiet, vai caurule (2), ievads vai iekšējais deflektors konteinerā nav aizsērējis.

Nokasiet ievadu no ārpuses un izņemiet sakrājušos atkritumus, kā parādīts zīmējumā.

Putekļsūcēja likvidācija

13. Zīmējums

Likvidējiet putekļsūcēju atbilstoši spēkā esošajiem tiesību aktiem.

- Pareiza likvidācija (elektriskie un elektroniskie atkritumi). (Piemērojams Eiropas Savienībā un valstīs, kurās ir atsevišķa savākšanas sistēma)

Šis simbols (13 zīm.), kas redzams uz izstrādājuma vai tā dokumentācijā, norāda, ka izstrādājumu pēc tā lietošanas laika beigām nevar pārstrādāt kopā ar citiem sadzīves atkritumiem.

Lai novērstu nepareizas atkritumu likvidēšanas nodarītu kaitējumu apkārtējai videi vai veselībai, lūdzu, nošķiriet šo izstrādājumu no citiem atkritumiem un utilizējiet to atbildīgi, lai nodrošinātu izejvielu ilgpējīgu atkārtotu izmantošanu. Šo izstrādājumu nedrīkst apglabāt kopā ar citiem sadzīves atkritumiem.

Savienojumu shēmas

Pamata modelis

15. Zīmējums






1. Tapa
2. Putekļu sūcējs
3. Slēgiekārta

ID	Daļa	Kods	
		VHW310 (ja ir aprīkots)	VHW311T
Q1	Slēgiekārta	Z8 39319	Z8 39319
	Q1 kaste	Z8 39932	Z8 39932

Ieteicamās rezerves daļas

Tālāk sniegts ieteicamo rezerves daļu saraksts. Šis saraksts jāizmanto, lai paātrinātu ar apkopi saistītās darbības.

Pasūtot rezerves daļas, skatiet ražotāja rezerves daļu katalogu.

	Apraksts	Modelis	
		VHW310	VHW311
	Filtru komplekts	40000379	
	Filtra riņķa paplāksne	4081701040	
	Filtra skava	Z8 18078	
	Izejošais absolūtais filtrs	Z8 17262	
	Izejošais absolūtais filtrs	HEPA 14	Z8 17262
		ULPA 15	4081701068

Problēmu novēršana

Problēma	Cēlonis	Novēršana
Putekļsūcējs pēkšņi pārstāj darboties	Primārais filtrs aizsprostots	Nokratiet filtru. Ja ar to nepietiek, nomainiet filtru.
	Aizsprostota putekļsūcēja caurule	Pārbaudiet cauruli un iztīriet to.
	Automātiskā slēdža aktivizācija	Pārbaudiet detaļu. Pārbaudiet motora elektropievadi. Iztukšojiet konteineru. Ja nepieciešams, sazinieties ar pilnvarotu Tehniskās apkalpošanas centru.
No putekļsūcēja birst putekļi	Ir saplīsis filtrs	Nomainiet to ar citu identiskā tipa.
Putekļsūcējs rada elektrostatisko strāvu	Neesošs vai nepietiekams zemējums	Pārbaudiet visus zemējuma savienojumus. Īpaši pārbaudiet ieejas savienojumu.

Содержание


Инструкции по эксплуатации	2
Безопасность оператора	2
Общая информация по эксплуатации пылесоса	2
Надлежащая эксплуатация	2
Неправильное использование	2
Выбросы пыли в окружающую среду	3
Общие рекомендации	3
Заявление о соответствии	3
Варианты	3
Описание пылесоса	4
Детали и ярлыки пылесоса	4
Опциональные комплекты	4
Аксессуары	4
Упаковывание и распаковывание	4
Распаковка, перемещение, эксплуатация и хранение	4
Подготовка к работе - подключение к электросети	4
Удлинитель	5
Сухая уборка	5
Техобслуживание и ремонт	5
Технические параметры	6
Размеры	6
Органы управления, индикаторы и соединения	7
Проверки перед пуском	7
Пуск	7
Включение/ выключение пылесоса	7
Встряхивание фильтра предварительной очистки	7
Аварийный останов	7
Опорожнение контейнера	8
По окончании уборки	8
Техобслуживание, очистка и дезинфекция	8
Разборка и замена фильтра грубой очистки	8
Замена фильтра предварительной очистки	9
Замена верхнепоточного фильтра	9
Замена нижнепоточного фильтра	9
Проверка и очистка охлаждающего вентилятора мотора	10
Проверка герметичности	10
Утилизация пылесоса	10
Монтажные схемы	10
Рекомендованные запчасти	11
Устранение неисправностей	12

Инструкции по эксплуатации

Прочтите инструкции по эксплуатации и следуйте важным рекомендациям по безопасности, отмеченным словом **ОСТОРОЖНО!**

Безопасность оператора

⚠ **ОСТОРОЖНО!** ⚠



Перед началом эксплуатации устройства, необходимо прочитать настоящую инструкцию по эксплуатации, и хранить ее в быстро доступном месте.

Пылесос должны использовать только лица, знакомые с принципом его работы, уполномоченные на ее проведение и прошедшие соответствующее обучение.

Перед использованием пылесоса следует проинформировать операторов, проинструктировать и обучить их работе с пылесосом, какие вещества можно им убирать, включая безопасный метод извлечения и утилизации поглощенного материала.

⚠ **ОСТОРОЖНО!** ⚠

Использование пылесоса людьми (включая детей) с ограниченными физическими и психическими возможностями или не обладающими достаточным опытом и знаниями строго запрещено, если только их действия не контролирует человек с достаточным опытом пользования и безопасного обращения с машиной. Не оставляйте детей без присмотра, чтобы они не играли с машиной.

Общая информация по эксплуатации пылесоса

Использование пылесоса регулируется действующими национальными законами страны использования. Помимо инструкций по эксплуатации и действующих законов в стране использования пылесоса следует соблюдать технические нормативы по безопасности и правильность эксплуатации (законодательство по экологической безопасности и охране труда, т.е. Директива Европейского Союза 89/391/ЕС и последующие Директивы).

Не производите никаких действий, которые могут представлять опасность людям, собственности и окружающей среде.

Соблюдайте указания по безопасности и предписания, изложенные в настоящем руководстве по эксплуатации.

Надлежащая эксплуатация

Пылесос подходит для коммерческого использования, в гостиницах, школах, больницах, на заводах, в магазинах, офисах и домах с обслуживанием, например, для проката и других целей, помимо обычного бытового применения. Этот пылесос рассчитан на очистку и сбор твердых, негорючих материалов внутри и снаружи помещений. **ОСТОРОЖНО** - данный пылесос предназначен только для сбора сухих материалов.

- Всегда оставляйте достаточно места вокруг пылесоса для быстрого доступа к органам управления.

Для работы с машиной нужен один оператор. Данный пылесос состоит из автоматизированного вакуумного агрегата с фильтром на входе и контейнера для сбора всасываемого материала.

Неправильное использование

⚠ **ОСТОРОЖНО!** ⚠

Категорически запрещается использовать пылесос в следующих случаях:

- Вне помещения при атмосферных осадках.
- Не на горизонтально ровных поверхностях.
- Если не установлен фильтр.
- Когда вакуумное впускное отверстие и/или шланг направлены на человеческое тело.
- Когда не установлен пылевой мешок.
- Без предохранительных устройств, защитных кожухов и систем, установленных производителем.
- Когда охлаждающие вентиляционные отверстия частично или полностью засорены.
- Когда пылесос накрыт пластмассовыми или тканевыми листами.
- Когда воздушный выпуск частично или полностью засорен.
- При использовании на тесных участках, где нет свежего воздуха.
- Уборка следующих материалов:
 1. Горящие материалы (тлеющие угли, горячий пепел, зажженные сигареты и т.д.).
 2. Открытый огонь.
 3. Горючий газ.
 4. Воспламеняемые жидкости, агрессивные виды топлива (бензин, растворители, щелочные растворы и т.д.).
 5. Взрывоопасная пыль/вещества и/или неожиданно возгораемая пыль/вещества (такие как магнезиевая или алюминиевая пыль, и т.д.).

ВНИМАНИЕ: Мошенническое использование запрещено.

Выбросы пыли в окружающую среду

Параметры производительности:

- обычная версия (не пригодная для уборки опасной пыли): задерживает, как минимум, 99% поглощенных частиц (см. EN60335-2-69, Приложение AA);
- версия для пыли, вредной для здоровья (классы L, M и H):
 - L: задерживает, как минимум, 99% поглощенных частиц (см. EN60335-2-69, Приложение AA);
 - M: задерживает, как минимум, 99,9% поглощенных частиц (см. EN60335-2-69, Приложение AA);
 - H: задерживает, как минимум, 99,995% поглощенных частиц (см. EN60335-2-69, Приложение AA).

Общие рекомендации



ОСТОРОЖНО!



В случае экстренной ситуации:

- поломки фильтра
- возгорания
- короткое замыкание
- блокировки мотора
- удара электрическим током
- и т.д.

Выключите пылесос, отключите его от сети и обратитесь за помощью к специалисту.

[ПРИМЕЧАНИЕ]

Проверьте соответствие места проведения работ и веществ пылесосу варианта АТЕХ.



ОСТОРОЖНО!



Пылесосы нельзя использовать или хранить на улице в сырых условиях.

Пылесос нельзя использовать в коррозионной среде.

Заявление о соответствии

Все пылесосы поставляются с Сертификатом о соответствии ЕС (Рисунок 14).

[ПРИМЕЧАНИЕ]

Заявление о соответствии является важным документом и должно храниться в безопасном месте для предъявления представителям властей по их запросу.

Варианты

ATEX

Компания производит пылесосы, пригодные для использования в потенциально взрывоопасных условиях. Эти варианты изготавливаются согласно действующим директивам и стандартам. Соответствующие дополнительные инструкции поставляются вместе с устройством.

[ПРИМЕЧАНИЕ]

Варианты АТЕХ

За информацией об этих версиях обращайтесь в сеть продаж производителя. Инструкции для промышленных устройств АТЕХ приведены в разделе «АТЕХ».

Описание пылесоса

Детали и ярлыки пылесоса

Рисунок 1

1. Паспортная табличка, содержащая:
Код модели, технические характеристики (см. таблицу на странице 6), серийный номер, знак СЕ, год производства, уровень номинального сетевого напряжения.
2. Шланг вакуумного узла
3. Панель управления (обычная версия, если имеется)
4. Фильтрующая камера и контейнер для сбора пыли
5. Выпуск
6. Сигнальная табличка
Привлекает внимание оператора к тому, что фильтр следует встряхивать, только когда пылесос выключен (см. также разд. «Устройство встряхивания фильтра грубой очистки»).
7. Табличка питания панели
Указывает, что панель включается при подаче напряжения, указанного на паспортной табличке (если имеется).
8. Ввод
9. Манометр (если имеется)

Этот пылесос создает сильный поток воздуха, пропускаемый через впуск (8) и выдуваемый через выпускное отверстие (5).

Перед включением пылесоса установите вакуумный шланг в впускное отверстие и затем установите на конец требуемую насадку. См. каталог аксессуаров производителя или обращайтесь в Сервисный Центр. После установки шланга и приспособления, следует убедиться, что двигатель повернут правильно.

Пылесос оснащен внутренней перегородкой, которая подает поглощенные вещества на центрифугальное вращение, после чего они попадают в контейнер. Пылесос оснащен фильтром, благодаря которому пылесос можно использовать в большинстве случаев.

Опциональные комплекты

За информацией о дополнительных возможностях обращайтесь в торговую сеть производителя.

Инструкции по установке дополнительных принадлежностей включены в комплект для модернизации.



ОСТОРОЖНО!



Используйте только оригинальные запасные части, поставляемые и одобренные изготовителем.

Аксессуары

Существуют различные аксессуары; см. каталог аксессуаров производителя.



ОСТОРОЖНО!



Используйте только оригинальные аксессуары, поставляемые и одобренные производителем.

Упаковывание и распаковывание

Утилизируйте упаковочный материал в соответствии с действующим законодательством.

Рисунок 2

Модель	A (мм)	B (мм)	C (мм)	Кг
VHW310	500	900	1185	61
VHW311	500	900	1185	73

Распаковка, перемещение, эксплуатация и хранение

Используйте на плоских горизонтальных поверхностях. Несущая способность поверхности, на которой устанавливается пылесос, должна быть достаточной, чтобы выдержать его вес.



ОСТОРОЖНО!



Чтобы поднять пылесос, используйте рукоятку, имеющуюся на нем, НЕ используйте рукоятку контейнера.

Подготовка к работе - подключение к электросети



ОСТОРОЖНО!



- Перед началом работы убедитесь в отсутствии видимых повреждений пылесоса.
- Перед подключением штепселя пылесоса к электросети убедитесь, что напряжение, указанное на паспортной табличке соответствует напряжению электросети.
- Включите штепсель пылесоса в розетку, имеющую правильно установленный контакт/соединение заземления. Убедитесь, что пылесос выключен (версия VHW311T).
- Вилки и разъемы соединительных кабелей должны иметь защиту от пролитой воды.
- Проверьте данный параметр, чтобы обеспечить надлежащее питание.
- Используйте пылесос только в случае, если кабели подключения к сети электропитания, в отличном состоянии (поврежденные кабели могут привести к поражению электрическим током).
- Регулярно проверяйте наличие признаков повреждения от излишнего износа, трещин или старения электрического кабеля.

**ОСТОРОЖНО!**

Во время работы пылесоса не следует:

- Давить, вставлять на кабель, соединяющий пылесос с электросетью, тянуть или повреждать его.
- Отключать кабель от электросети следует только путем извлечения штепселя (не тяните за кабель).
- Сетевой кабель следует заменять только на кабель того же типа, что и оригинал: То же самое правило применяется и в случае использования удлинителей.
- Замену кабеля должен производить персонал Сервисного центра производителя или специалист, обладающий соответствующими знаниями.

**ОСТОРОЖНО!**

Пылесосы VHW310 поставляются без силового кабеля, в то время как пылесосы VHW311 поставляются с силовым кабелем со штепселем 16 А (VHW311Т) или без него (VHW311), в соответствии с нормами ЕС.

**ОСТОРОЖНО!**

МОДЕЛИ, ПОСТАВЛЯЕМЫЕ БЕЗ КАБЕЛЯ ПИТАНИЯ И АВТОМАТИЧЕСКОГО ВЫКЛЮЧАТЕЛЯ
пользователь должен обеспечить подключение к электросети в соответствии с требованиями стандартов и норм, включая установку автоматического выключателя, выбранного с учетом данных на паспортной табличке электродвигателя. Эту процедуру должны выполнять квалифицированные сотрудники.

Удлинители

В случае использования удлинителя проверьте, что он соответствует передаваемой мощности и классу защиты пылесоса.

Минимальный отрезок удлинительных кабелей:

Максимальная длина = 20 м

Кабель = FROR

Макс. мощность (кВт)	1,5
Минимальное сечение (мм ²)	1,5

**ОСТОРОЖНО!**

Вилки, розетки, соединители и удлинители должны быть со степенью защиты IP пылесоса в соответствии с данными на заводской табличке.

**ОСТОРОЖНО!**

Штепсельная розетка пылесоса должна быть защищена дифференциальным автоматическим выключателем с ограничением тока перегрузки, который отключает питание, если ток, разряжаемый по отношению к «земле», превышает 30 мА для 30 мсек. или эквивалентной схемой защиты.

**ОСТОРОЖНО!**

Ни в коем случае не распыляйте воду на пылесос: это может представлять угрозу для людей и вызвать короткое замыкание в источнике питания.

**ОСТОРОЖНО!**

Выполняйте все требования к обеспечению техники безопасности при работе с материалами, для которых предназначен пылесос.

Сухая уборка**[ПРИМЕЧАНИЕ]**

Следует правильно устанавливать поставляемые фильтры и мешок (если применимо).

**ОСТОРОЖНО!**

Выполняйте все требования к обеспечению техники безопасности при работе с материалами, для которых предназначен пылесос.

Техобслуживание и ремонт**ОСТОРОЖНО!**

Отключите пылесос от источника питания, прежде чем проводить очистку, сервисное обслуживание, замену деталей или трансформацию в другую версию/вариант; штепсель должен быть вынут из розетки.

- Проводите только те работы по техобслуживанию, которые описаны в этом руководстве.
- Используйте только оригинальные запчасти.
- Не модифицируйте пылесос.

Несоблюдение этих инструкций может подвергнуть вас опасности. Кроме того, такое действие немедленно аннулирует заявление о соответствии пылесоса стандартам CE.

Технические параметры

Параметр	Модели	VHW310	VHW311
Частота	Гц	50	50
Напряжение	В	400	400
Номинальная мощность	кВт	1,5	1,5
Номинальная мощность (EN 60335-2-69) (50 Гц)	кВт	1,4	1,4
Уровень шума (L _{pf}) (EN60335-2-69)	дБ(А)	61	60
Защита	IP	55(1)	55
Изоляция	Класс	I(2)	I
Емкость контейнера	L	15	15
Впуск (диаметр)	мм	50	50
Макс. вакуум	гПа = мбар	240 - 240	240 - 240
Максимальная скорость воздушного потока (без шланга и редукции)	м³/ч - L/мин'	210 - 3500	210 - 3500
Максимальная скорость воздушного потока (со шлангом длиной: 3 м, диаметр: 50 мм)	м³/ч - L/мин'	192 - 3200	192 - 3200
Площадь поверхности главного фильтра	м²	0,42	0,42
Поверхность абсолютного фильтра «Н» на линии всасывания - HEPA 14 по методу MPPS (EN 1822)	м²	1,1	1,1
Поверхность абсолютного фильтра «Н» на линии всасывания - ULPA 15 по методу MPPS (EN 1822)	м²	1,1	1,1

- (1) При правильной установке использование зажимов кабеля гарантирует такой же уровень IP защиты или даже выше.
 (2) Если кабель заземления соединен устанавливающим лицом соответствующим образом.

Размеры

Рисунок 3

Модель	VHW310	VHW311	
	-	-	с колесиками
А (мм)	905		915
В (мм)	710		
С (мм)	420		
Масса (кг)	49	61	66

[ПРИМЕЧАНИЕ]

- *Условия хранения:*
 Температура: -10°C ÷ +40°C
 Влажность: ≤ 85%
- *Условия эксплуатации:*
 Максимальная высота: 800 м
 (До 2000 м при сниженных показателях)
 Температура: -10°C ÷ +40°C
 Влажность: ≤ 85%

RUS

Органы управления, индикаторы и соединения

Рисунок 4

1. Крышка высвобождения рычагов
2. Контейнер стопорных пальцев
3. Ручка ручного фильтр-вибратора
4. Двухпозиционный переключатель (обычная версия)
5. Манометр
6. Силовой кабель

Проверки перед пуском

Рисунок 5

1. Ввод

Перед началом эксплуатации проверьте, что:

- Фильтр был установлен;
- Все задвижки были плотно закрыты;
- Вакуумный шланг и насадки были правильно установлены во впускном отверстии (1);

Не используйте пылесос, если имеется сбой в работе фильтра.

Пуск

Версия VHW311 с колесиками

Рисунок 6

1. Тормоза поворотного колеса
2. Переключатель включения (если имеется)

Заблокируйте тормоза поворотного колеса (1) перед включением пылесоса.

Включение/ выключение пылесоса

Версия VHW311T

- Поверните переключатель (2) в положение «I», чтобы включить пылесос.
- Поверните переключатель в положение «0», чтобы отключить пылесос.

Проверка направления вращения мотора блока пылесоса

Проверьте работу пылесоса, положив руку на впускное отверстие.

Если пылесос выдувает воздух через шланг, это означает вращение двигателя в неправильном направлении, отсоедините устройство от электропитания и переключите два из трех-фазных провода внутри вилки или внутри электрической панели, к которой подсоединен силовой кабель.

Встряхивание фильтра предварительной очистки

Рисунок 7

Версия VHW310 / VHW311

В случае сокращения фильтрующей возможности при использовании пылесоса, необходимо очистить фильтр предварительной очистки при помощи рукоятки (1).

⚠ ОСТОРОЖНО! ⚠

Остановите пылесос перед встряхиванием фильтра.
Не встряхивайте фильтр, пока пылесос включен, т.е. это может повредить сам фильтр.

Подождите запускать пылесос снова, чтобы пыль осела. Если всасывающая возможность пылесоса не улучшается даже после встряхивания фильтра, необходимо заменить фильтрующий элемент (см. раздел «Замена фильтра предварительной очистки»).

Версия VHW311T

В зависимости от количества поглощенной пыли, а также если стрелка вакуумметра переходит из зеленой зоны (2) в красную зону (3), выключите пылесос и встряхните главный фильтр при помощи ручки (1).

⚠ ОСТОРОЖНО! ⚠

Остановите пылесос перед встряхиванием фильтра.
Не встряхивайте фильтр, пока пылесос включен, т.е. это может повредить сам фильтр.

Подождите запускать пылесос снова, чтобы пыль осела. Замените фильтрующий элемент, если стрелка по-прежнему остается в красной зоне (3) даже после встряхивания фильтра (см. раздел «Замена фильтра предварительной очистки»).

Аварийный останов

Повернуть основной выключатель в положение «0».

Опорожнение контейнера

⚠ ОСТОРОЖНО! ⚠

Перед выполнением этих операций отключите пылесос и достаньте вилку из розетки.

Перед опорожнением контейнера рекомендуется очистить фильтр (см. раздел «Встрягивание фильтра»).

Рисунок 8

1. Крышка
 2. Вакуумный шланг
 3. Фиксирующий рычаг
 4. Пылевой контейнер
- Отсоедините шланг пылесоса (2) от крышки (1).
 - Снимите крышку (1) при помощи двух рычагов (3) крышки (1); а затем снимите их вместе с фильтром.
 - Поверните контейнер (4) против часовой стрелки, а затем поднимите его.
 - Опорожните контейнер.
 - Снова установите его осторожно установив все пальцы в основание контейнера (4), и поверните его по часовой стрелке, чтобы зафиксировать.
 - Установите крышку (1) вместе с фильтром, нажимая, пока оба рычага (3) не зафиксируются, а затем установите шланг (2).

По окончании уборки

- Выключите пылесос и выньте штепсель из розетки.
- Намотайте электрический кабель.
- Опорожните контейнер в соответствии с описаниями, представленными в параграфе «Опорожнение контейнера». Очистите пылесос, как описано в параграфе «Техническое обслуживание, очистка и обеззараживание».
- Вымойте контейнер чистой водой, если были поглощены агрессивные вещества.
- Храните пылесос в сухом месте, недоступном для неуполномоченного персонала.

Техобслуживание, очистка и дезинфекция

⚠ ОСТОРОЖНО! ⚠

Описанные ниже меры предосторожности должны быть приняты во время проведения всех операций техобслуживания, включая очистку и замену фильтра.

- Для осуществления работ по техническому обслуживанию необходимо разобрать пылесос, очистить и отремонтировать насколько это обосновано, не подвергая опасности персонал, который проводит работы по техническому обслуживанию, или иных лиц. Применимые меры предосторожности включают в себя дезинфекцию перед разборкой пылесоса, соответствующую фильтрованную вентиляцию выхлопного воздуха из помещения разборки, очистку зоны техобслуживания и соответствующую защиту персонала.

Отделение, которое не является пылезащищенным, должно открываться специально предназначенным инструментом (отверткой, гаечным ключом) и тщательно очищаться.

- Проводите техническую проверку, как минимум, один раз в год, напр.: проверьте фильтры, чтобы определить какое-либо воздействие на герметичность пылесоса, и убедитесь, что электрическая панель управления работает должным образом. Эта проверка должна проводиться производителем или уполномоченным лицом.

Разборка и замена фильтра грубой очистки

⚠ ОСТОРОЖНО! ⚠

Если пылесос используется для уборки опасных веществ, фильтры заражаются, поэтому:

- Работайте осторожно и избегайте рассыпания поглощенной пыли и/или материала.
- Поместите разобранный и/или замененный фильтр в плотно закрытый полиэтиленовый мешок.
- Герметично закройте его.
- Утилизируйте фильтр согласно действующим законам.

⚠ ОСТОРОЖНО! ⚠

Замена фильтра в серьезном случае. Фильтр подлежит замене на фильтр, обладающий одной из идентичных характеристик фильтрующей поверхности.
В противном случае пылесос будет работать неисправно.

Замена фильтра предварительной очистки

Рисунок 9

1. Вакуумный шланг
2. Освободите рычаги
3. Крышка

Следите за тем, чтобы не поднимать пыль во время выполнения этой операции.

Носите маску P3 и другую защитную одежду, а также защитные перчатки (DPI), пригодные для типа собранной опасной пыли; см. действующие законы.

Перед выполнением этих операций отключите пылесос и достаньте вилку из розетки.

- Снимите вакуумный шланг (1).
- Используйте рычаги (2) для снятия крышки (3) вместе с фильтром предварительной очистки.
- Извлеките старый фильтр из корпуса и фильтрующего кольца.
- Установите новый фильтр и зафиксируйте его в корпусе и фильтрующем кольце при помощи соответствующих зажимов.
- Установите крышку и фильтр предварительной очистки в обратном порядке.
- Утилизируйте старый фильтр согласно действующим законам.

При необходимости обратитесь в Сервисный Центр производителя.

Замена верхнепоточного фильтра



ОСТОРОЖНО!

Следите за тем, чтобы не поднимать пыль во время выполнения этой операции. Носите маску P3 и другую защитную одежду, а также защитные перчатки (DPI), пригодные для типа собранной опасной пыли; см. действующие законы.



ОСТОРОЖНО!

Не используйте фильтр тонкой очистки повторно после его извлечения из пылесоса.

Рисунок 10

1. Рукоятка
2. Крышка
3. Абсолютный фильтр



ОСТОРОЖНО!

Соблюдайте осторожность во время разборки во избежание защемления рук между вакуумным блоком и контейнером. Используйте перчатки, предохраняющие от механических воздействий (EN 388), с уровнем защиты CAT. II.

Перед проведением этих операций выключите пылесос и выньте штепсель из розетки.

- Выверните рукоятку (1), и снимите крышку (2).
- Извлеките фильтр тонкой очистки (3) и положите его в полиэтиленовый мешок, герметично закройте мешок и утилизируйте фильтр в соответствии с действующими законами.
- Установите новый фильтр (3) с такими же фильтрующими свойствами, что и у прежнего фильтра.
- Установите крышку (2) затянув ее при помощи ручки (1).



ОСТОРОЖНО!



Периодически проверяйте прокладку крышки (2). Если уплотнение порвано, порезано и т.д., его следует заменить.

Замена нижнепоточного фильтра



ОСТОРОЖНО!



Следите за тем, чтобы не поднимать пыль во время выполнения этой операции. Носите маску P3 и другую защитную одежду, а также защитные перчатки (DPI), пригодные для типа собранной опасной пыли; см. действующие законы.



ОСТОРОЖНО!



Не используйте фильтр тонкой очистки повторно после его извлечения из пылесоса.

Рисунок 11

1. Рукоятка
2. Крышка
3. Абсолютный фильтр



ОСТОРОЖНО!



Соблюдайте осторожность во время разборки во избежание защемления рук между вакуумным блоком и контейнером. Используйте перчатки, предохраняющие от механических воздействий (EN 388), с уровнем защиты CAT. II.

Перед проведением этих операций выключите пылесос и выньте штепсель из розетки.

- Выверните рукоятку (1), и снимите крышку (2).
- Извлеките фильтр тонкой очистки (3) и положите его в полиэтиленовый мешок, герметично закройте мешок и утилизируйте фильтр в соответствии с действующими законами.
- Установите новый фильтр (3) с такими же фильтрующими свойствами, что и у прежнего фильтра.
- Установите крышку (2) затянув ее при помощи ручки (1).

RUS

Проверка и очистка охлаждающего вентилятора мотора

Периодически очищайте вентилятор для охлаждения мотора, особенно если пылесос используется в запыленном месте.

Проверка герметичности

Рисунок 12

1. Соединительный шланг нагнетателя
2. Вакуумный шланг

Проверка шлангов

Убедитесь, что соединительный шланг (1) находится в хорошем состоянии и правильно закреплен.

Если шланг поврежден, сломан или плохо подсоединен к муфтам, их следует заменить.

При работе с липкими материалами, проверьте, чтобы не было засоров в шланге (2), на входе и на дроссельной заслонке внутри контейнера.

Вычистите впуск изнутри и удалите отложившиеся отходы, как показано на рисунке.

Утилизация пылесоса

Рисунок 13

Утилизируйте пылесос в соответствии с действующим законодательством.

- **Надлежащая утилизация (отходы электрических и электронных устройств). (Применимо в Европейском Союзе и странах, где предусмотрена система раздельного сбора отходов)**

Вышеобозначенный символ (Рис. 13), расположенный на продукте, или в документации, обозначает, что продукт не может утилизироваться вместе с другими хозяйственными отходами в конце срока эксплуатации.

Во избежание ущерба окружающей среде или здоровью вследствие неправильной утилизации отходов отделите данное изделие от других отходов и аккуратно утилизируйте его для обеспечения рационального повторного использования материальных ресурсов. Данное изделие нельзя утилизировать вместе с другими производственными отходами.

Монтажные схемы

Базовая модель

Рисунок 15



1. Штепсель
2. Пылесос
3. Автоматический выключатель

Позиция	Деталь	Код	
		VНW310 (если имеется)	VНW311T
Q1	Автоматический выключатель	Z8 39319	Z8 39319
	Корпус для Q1	Z8 39932	Z8 39932

Рекомендованные запчасти

Ниже приводится список запчастей, который должен быть под рукой для ускорения техобслуживания.

См. каталог запасных частей производителя при их заказе.

	Описание	Модель	
		VHW310	VHW311
	Набор фильтра	40000379	
	Уплотнение кольца фильтра	4081701040	
	Хомут фильтра	Z8 18078	
	Верхнепоточный фильтр	Z8 17262	
	Нижнепоточный фильтр	HEPA 14	Z8 17262
		ULPA 15	4081701068

Устранение неисправностей

Неисправность	Причина	Способ устранения
Пылесос неожиданно останавливается	Засорился фильтр предварительной очистки	Встряхните фильтр. Если это не поможет, замените его.
	Засорился вакуумный шланг	Проверьте вакуумный шланг и очистите его.
	Сработал автоматический выключатель	Проверьте настройку. Проверьте подводимую мощность мотора. Опорожните контейнер. Обратитесь в авторизованный сервисный центр послепродажного обслуживания, если необходимо.
Утечки пыли из пылесоса	Фильтр разорван	Замените его другим фильтром идентичного типа.
Электростатический ток в пылесосе	Отсутствует заземление или оно недостаточно	Проверьте все заземляющие соединения. Особое внимание уделите соединению на входе.

İçindekiler

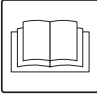
Kullanma talimatları	2
Operatörün güvenliği	2
Elektrik süpürgesi kullanımına dair genel bilgiler	2
Doğru kullanım	2
Uygun olmayan kullanımlar	2
Çevreye toz yayımı.....	3
Genel tavsiyeler.....	3
CE Uygunluk beyanı.....	3
Modeller.....	3
Elektrik süpürgesi açıklaması	4
Elektrik süpürgesi parçaları ve etiketleri	4
Opsiyonel takımlar.....	4
Aksesuarlar	4
Ambalajlama ve ambalajdan çıkarma	4
Paketi açma, taşıma, kullanma ve depolama.....	4
Çalıştırma – güç kaynağına bağlantı.....	4
Uzatma kabloları	5
Kuru uygulamalar	5
Bakım ve onarım	5
Teknik veriler	6
Boyutlar	6
Kontroller, göstergeler ve bağlantılar.....	7
Çalıştırma öncesi incelemeler	7
Çalıştırma	7
Elektrik süpürgesinin çalıştırılması/durdurulması	7
Birincil filtrenin çalkalanması	7
Acil durumda çalışmanın durdurulması	7
Haznenin boşaltılması	8
Temizlik sonunda	8
Bakım, temizlik ve arındırma	8
Birincil filtrenin sökülmesi ve değiştirilmesi.....	8
Birincil filtrenin değiştirilmesi	9
Emme kısmındaki mutlak filtrenin değiştirilmesi.....	9
Hava üfleme kısmındaki mutlak filtrenin değiştirilmesi	9
Motor soğutma fan incelemesi ve temizliği.....	10
Sıklık incelemesi.....	10
Elektrik süpürgesinin atılması.....	10
Kablo şemaları	10
Tavsiye edilen yedek parçalar	11
Sorun giderme	12

Kullanma talimatları

Kullanma talimatlarını dikkatle okuyun ve **UYARI!** ifadesiyle belirtilen güvenliğinizi açısından önemli uyarılara uygun hareket edin.

Operatörün güvenliği

UYARI!

 **Cihazı faal hale getirmeden önce bu kullanma talimatlarını mutlaka okuyun ve herhangi bir durumda başvurabileceğiniz bir yerde saklayın.**

Elektrik süpürgesi sadece çalıştırma konusunda bilgi sahibi olan ve açık bir şekilde yetki sahibi olan ve bu amaca yönelik olarak eğitilen kişiler tarafından kullanılabilir.

Cihazı kullanmadan önce operatörler nasıl çalıştırılması gerektiğiyle ve süpürülen maddelerin giderilmesi ve bertaraf edilmesi için gereken güvenli yöntemi kapsayacak şekilde hangi parçaların kullanılmasına izin verildiği ile ilgili olarak bilgilendirilmelidir, talimat almalıdır ve eğitilmelidir.

UYARI!

Bu cihaz, güvenliklerinden sorumlu bir kişinin müdahalesiyle, gözetim altında veya cihazın kullanımına ilişkin talimatların verilmesi dışında, fiziksel, duyuşsal veya zihinsel kapasitesi kısıtlı (çocuklar dahil) veya deneyimi veya bilgisi olmayan kişiler tarafından kullanılamaz. Çocukların cihazla oyun oynamamasına dikkat edilmelidir.

Elektrik süpürgesi kullanımına dair genel bilgiler

Elektrik süpürgesini yürürlükte olan yasalara göre kullanın. Kullanım talimatları ve elektrik süpürgesinin kullanıldığı ülkede yürürlükte olan yasaların yanı sıra, güvenli ve doğru kullanımı sağlamaya yönelik teknik düzenlemelere de uyulmalıdır (Çevre ve iş güvenliği ile ilgili yönetmelik, yani Avrupa Birliği 89/391/EC Yönergesi ve sonrasındaki Yönergeler). Kişilerin, mülkiyetin ve çevrenin güvenliği için tehlike oluşturabilecek hiçbir işlemi gerçekleştirmeyin. Bu kullanım kitapçığında bulunan güvenlik göstergelerini ve talimatlarını takip edin.

Doğru kullanım

Bu elektrik süpürgesi normal ev kullanımından ziyade, oteller, okullar, hastaneler, fabrikalar, mağazalar, ofisler ve apartman oteller gibi ticari amaçlı yerlerde kullanım için uygundur. Örneğin oteller, kiralama ve normal ev kullanımının dışında diğer tüm amaçlar için. UYARI – Bu elektrik süpürgesi, sadece kuru malzemeleri süpürmek için kullanılabilir.

- Cihazın çevresinde her zaman kumandalara kolayca ulaşmak için yeterince boş alan bırakın.

Bu cihaz aynı anda sadece bir operatör tarafından kullanılacak şekilde tasarlanmıştır.

Bu elektrik süpürgesi, yukarı yönde bir filtresi ve süpürülen maddelerin toplanması için bir haznesi olan bir otomatik vakum ünitesidir.

Uygun olmayan kullanımlar

UYARI!

Cihazın aşağıda belirtilen kullanımları kesinlikle yanlıştır:

- Yağışlı havalarda dış mekanlarda.
- Yatay olarak düz zeminlere yerleştirilmediğinde.
- Filtreleme birimi takılı olmadığında.
- Vakum girişi ve/veya hortumu insan vücudunun parçalarına çevrili olduğunda.
- Toz torbası takılı olmadığında.
- Üretici tarafından takılan koruyucular, koruyucu kapaklar ve güvenlik sistemleri olmadan kullanım.
- İç kısmındaki bileşenlerin soğutma havası girişi noktalarının kısmen veya tamamen kapatılarak kullanılması.
- Elektrik süpürgesi, plastik veya kumaş örtülerle kaplıyken.
- Hava çıkışı kısmen veya tamamen kapalıyken.
- Temiz havanın olmadığı dar alanlarda kullanılması.
- Aşağıdaki maddelerin süpürülmesi:
 1. Yanan malzemeler (köz, sıcak kül, yanan sigara vb.).
 2. Çıplak alevler.
 3. Yanıcı gaz.
 4. Yanıcı sıvılar, çok kolay tutuşan yakıtlar (benzin, çözücüler, asitler, alkali çözümleri, vb.).
 5. Patlayıcı toz/maddeler ve/veya kendiliğinden tutuşabilecek maddeler (magnezyum veya alüminyum tozları gibi.).

ÖNEMLİ: Hileli kullanıma izin verilmez.

Çevreye toz yayımı

Gösterge niteliğindeki performans değerleri:

- Normal sürüm (tehlikeli tozların çekilmesi için uygun değildir): Çekilen parçacıkların en az %99'ını tutar (bkz. EN60335-2-69, Ek AA);
- Sağlık açısından zararlı tozlar için sürüm (L, M, H Sınıfları):
 - L: Çekilen parçacıkların en az %99'unu tutar (bkz. EN60335-2-69, Ek AA);
 - M: Çekilen parçacıkların en az %99,9'unu tutar (bkz. EN60335-2-69, Ek AA);
 - H: Çekilen parçacıkların en az %99,995'ini tutar (bkz. EN60335-2-69, Ek AA).

Genel tavsiyeler



UYARI!



Acil bir durum ortaya çıkarsa:

- **Filtre arızası**
- **Yangın çıkması**
- **Kısa devre**
- **Motor bloğu**
- **Elektrik çarpması**
- **vb.**

Elektrik süpürgesini kapatın, fişini prizden çıkarın ve uzman personelden yardım isteyin.

[NOT]

Kullanılacak yeri ve ATEX modelinde elektrik süpürgesi için izin verilen maddeleri kontrol edin.



UYARI!



Elektrik süpürgeleri bina dışında nemli yerlerde kullanılmamalı veya saklanmamalıdır.

CE Uygunluk beyanı

Her elektrik süpürgesi, CE Uygunluk beyanına (Şekil 14).

[NOT]

Uygunluk beyanı önemli bir belgedir ve istenmesi halinde Yetkililere sunulmak üzere güvenli bir yerde tutulmalıdır.

Modeller

ATEX

Üretici patlama olasılığı olan ortamlarda kullanılmaya uygun elektrik süpürgeleri üretir. Bu modeller yürürlükteki yönerge ve standartlara göre üretilir. İlgili ek talimatlar cihazla birlikte verilir.

[NOT]

ATEX modelleri

Bu versiyonlar için üreticinin satış ağına başvurun. ATEX endüstriyel cihazları için "ATEX" kullanım talimatlarına bakın.

Bu cihazlar, korozyona neden olan ortamlarda kullanılamaz.

Elektrik süpürgesi açıklaması

Elektrik süpürgesi parçaları ve etiketleri

Şekil 1

1. Aşağıdakileri içeren kimlik künyesi:
Model Kodu, Sınıf, Teknik Özellikler (bkz. sayfa 6'daki tablo), Seri No., CE İşareti, Üretim yılı, Giriş voltajı.
2. Vakum birleştirme hortumu
3. Kontrol paneli (eğer varsa normal versiyon)
4. Filtreleme odası ve toz haznesi
5. Çıkış
6. Dikkat plakası
Operatörün dikkatini filtrenin yalnızca elektrik süpürgesi KAPALI iken sallanması gerektiğine çeker ("Birincil filtrenin sallanması" bölümüne de bakın).
7. Pano gerilim altında levhası
Panele veri plakasında gösterilen voltajın verildiğini gösterir (eğer varsa).
8. Giriş
9. Vakum ölçer (eğer varsa)

Bu elektrik süpürgesi (8) girişinden içeri alınan ve (5) çıkışından dışarı üflenen güçlü bir hava akışı oluşturur.

Elektrikli süpürgeyi çalıştırmadan önce hortumu girişe ve sonra da gerekli aracı vakum hortumunun uç kısmına takın. Üreticinin aksesuar kataloğuna veya Servis Merkezine başvurun. Hortum ve araçlar takıldıktan sonra, motorun doğru çevrildiğinden emin olun.

Bu elektrik süpürgesi, süpürülen maddeyi hazneye düşürülmesine sebep olan dairesel bir merkezkaç hareketine tabi tutan dahili bir bölme ile donatılmıştır. Elektrik süpürgesi, çoğu uygulamada kullanılmasına olanak veren bir birincil filtre ile donatılmıştır.

Opsiyonel takımlar

Opsiyonel takımlar hakkında bilgi almak için lütfen üreticinin satış şebekesi ile irtibata geçin.

Opsiyonel takımın takılması ile ilgili talimatlar, dönüştürme kitinde yer alır.

UYARI!

Sadece sağlanan ve izin verilen orijinal yedek parçalar ile kullanın.

Aksesuarlar

Çeşitli aksesuarlar mevcuttur; üreticinin aksesuar kataloğuna bakın.

UYARI!

Yalnızca imalatçı tarafından temin edilen ve izin verilen aksesuarları kullanın.

Ambalajlama ve ambalajdan çıkarma

Ambalajlama malzemeleri yürürlükte olan yasalara göre bertaraf edin.

Şekil 2

Model	A (mm)	B (mm)	C (mm)	Kg
VHW310	500	900	1185	61
VHW311	500	900	1185	73

Paketi açma, taşıma, kullanma ve depolama

Düz, yatay zeminler üzerinde çalıştırın.

Elektrik süpürgesinin üzerine konulduğu yüzeyin yük taşıma kapasitesi, ağırlığını taşımaya uygun olmalıdır.

UYARI!

Elektrik süpürgesini kaldırmak için konteynere ekli tutamağı değil, gövdeye ekli tutamağı kullanın.

Çalıştırma – güç kaynağına bağlantı

- UYARI!**
- Çalıştırmadan önce, elektrik süpürgesinde gözle görülür bir hasar bulunmadığından emin olun.
 - Elektrik süpürgesinin fişini şebeke prizine takmadan önce veri plakasında gösterilen nominal voltajın elektrik şebekesinin nominal voltajına karşılık geldiğinden emin olun.
 - Bağlantı kablosunun fişini, toprak kontağı/ bağlantısı doğru yapılmış bir prize takın. Elektrik süpürgesinin kapalı olduğundan emin olun. (VHW311T versiyon).
 - Bağlantı kablolarının fişleri ve konektörleri su sıçramasına karşı korunmalıdır.
 - Şebeke prizine doğru takıldığından emin olun.
 - Elektrik süpürgesini sadece elektrik şebekesine bağlanan kablolar mükemmel durumda olduğunda kullanın (hasarlı kablolar elektrik çarpmasına sebep olabilir!).
 - Elektrik kablosunun aşırı yıpranma, çatlak veya eskime işaretleri gösterip göstermediğini düzenli olarak kontrol edin.

**UYARI!**

Çalıştırma sırasında şunlardan kaçının:

- Elektrik şebekesine bağlantıyı sağlayan kabloyu ezmeyin, çekmeyin, çiğnemeyin veya bu kabloya hasar vermeyin.
- Kabloyu şebeke prizinden sadece fişinden çekerek çıkarın (kabloyu çekmeyin).
- Elektrik güç kablosunu sadece orijinaliyle aynı tipten bir kabloyla değiştirin: FROR, bu, uzatma kablosu kullanımı halinde de geçerlidir.
- Kablo üreticinin Servis Merkezi personeli veya aynı derecede uzman personel tarafından değiştirilmelidir.

**UYARI!**

VHW310 elektrik süpürgesi güç kaynağı kablosu olmadan gelirken, VHW311 elektrik süpürgesi CE yönetmeliklerine göre bir güç kaynağı kablosu (VHW311T) ile ya da (VHW311) 16 A prizi olmadan gelir.

**UYARI!**

GÜÇ KABLOSU VE DEVRE KESİCİ KORUMASI OLMASIZIN SUNULAN MODELLER
Güç kablosu olmayan modellerde kullanıcı, yürürlükteki kanunlar doğrultusunda, motor üzerindeki bilgi levhası ile uyumlu olmak kaydıyla uygun bir devre kesici korumasını da içerecek şekilde bir elektrik şebekesi bağlantısı temin etmek zorundadır. Bu işlem, kalifiye personel tarafından gerçekleştirilmelidir.

Uzatma kabloları

Bir uzatma kablosu kullanılırsa kullanılan bu kablonun elektrik süpürgesinin güç girişi ve koruma derecesine uygun olduğundan emin olun.

Uzatma kablolarının asgari kesiti:

Azami uzunluk = 20 m

Kablo = FROR

Maks. güç (kW)	1,5
Asgari kesit (mm ²)	1,5

**UYARI!**

Prizler, fişler kablo kelepçeleri, konektörler ve uzatma kablosu düzeneği veri plakasında gösterilen şekilde elektrik süpürgesinin IP koruma derecesini sürdürmelidir.

**UYARI!**

Elektrikli süpürgeğin güç prizi, dağıtım akımının 30 ms boyunca toprağa karşı 30 mA değerini aşması halinde güç beslemesini kesen arıza akımı sınırlamasına sahip fark şalteriyle veya eşdeğer koruma devresiyle korunmalıdır.

**UYARI!**

Elektrikli süpürgeğin üzerine kesinlikle su püskürtmeyin: Bu uygulama kişiler açısından tehlikelidir ve güç beslemesinde bir kısa devre meydana gelmesine neden olabilir.

**UYARI!**

Elektrik süpürgesinin üstünde etkili olduğu malzemelere ilişkin güvenlik düzenlemelerini takip edin.

Kuru uygulamalar

[NOT]

Tedarik edilen filtreler ve torba (mevcutsa) doğru şekilde monte edilmelidir.

**UYARI!**

Elektrik süpürgesinin üstünde etkili olduğu malzemelere ilişkin güvenlik düzenlemelerini takip edin.

Bakım ve onarım**UYARI!**

Elektrik süpürgesinin parçalarını temizmeden, onarıma sokmadan, değiştirmeden veya başka bir versiyon/varyant elde etmek için elektrik süpürgesinin dönüştürmeden önce elektrik süpürgesinin güç kaynağıyla olan bağlantısını kesin, elektrik süpürgesinin fişi şebeke prizinden çıkarılmalıdır.

- Sadece bu kılavuzda açıklanan bakım çalışmalarını uygulayın.
- Sadece orijinal yedek parça kullanın.
- Elektrik süpürgesinin üstünde hiçbir değişiklik yapmayın.

Bu talimatlara uyulmaması durumunda güvenliğinizi tehlikeye girebilir. Makineyle birlikte verilen CE uygunluk/kuruluş beyanının geçersiz kalmasına neden olur.

Teknik veriler

Parametre	Ölçüm birimleri	VHW310	VHW311
Frekans	Hz	50	50
Gerilim	V	400	400
Nominal güç	kW	1,5	1,5
Nominal güç (EN 60335-2-69) (50 Hz)	kW	1,4	1,4
Gürültü seviyesi (L _{pf}) (EN60335-2-69)	dB(A)	61	60
Koruma	IP	55(1)	55
Yalıtım	Sınıf	I(2)	I
Hazne kapasitesi	L	15	15
Giriş (çap)	mm	50	50
Maks emme	hPa - mbar	240 - 240	240 - 240
Maksimum hava akışı oranı (hortum ve azalmalar olmadan)	m ³ /h - L/min'	210 - 3500	210 - 3500
Maksimum hava akışı oranı (hortum ile, uzunluk: 3 m, çap: 50 mm)	m ³ /h - L/min'	192 - 3200	192 - 3200
Ana filtre yüzeyi	m ²	0,42	0,42
Sistem girişi mutlak "H" filtresi – MPPS yöntemine (EN 1822) göre HEPA 14	m ²	1,1	1,1
Sistem çıkışı mutlak "H" filtresi – MPPS yöntemine (EN 1822) göre ULPA 15	m ²	1,1	1,1

- (1) Benzer IP koruması veya daha fazla koruma sağlayan kablo kelepçeleri kullanarak doğru şekilde kurun.
(2) Kurulumu yapan kişi topraklama kablosunu doğru şekilde bağladı ise.

Boyutlar

Şekil 3

Model	VHW310	VHW311	
	-	-	tekerlekli
A (mm)	905		915
B (mm)	710		
C (mm)	420		
Ağırlık (Kg)	49	61	66

[NOT]

- **Depolama koşulları:**
Sıcaklık: -10°C ÷ +40°C
Nem: ≤ %85
- **İşletim koşulları:**
Maksimum yükseklik: 800 m
(Azalan performanslar ile 2.000 m'ye kadar)
Sıcaklık: -10°C ÷ +40°C
Nem: ≤ %85

Kontroller, göstergeler ve bağlantılar

Şekil 4

1. Başlık serbest bırakma kolları
2. Konteyner kilitleme pimleri
3. Manüel filtre sallama tutacağı
4. Başlatma/durdurma anahtarı (normal versiyon)
5. Vakum göstergesi
6. Elektrik kablosu

Çalıştırma öncesi incelemeler

Şekil 5

1. Giriş

Çalıştırmadan önce şunları kontrol edin:

- Filtre takılı mı?
- Tüm mandallar sıkı bir şekilde kilitlemiş mi?
- Elektrik süpürgesi hortum ve araçları F girişine düzgün bir şekilde takılmış mı (1)?

Filtre arızalıysa cihazı kullanmayın.

Çalıştırma

Tekerlekli VHW311 versiyonu

Şekil 6

1. Tekerlek frenleri
2. Başlatma anahtarı (eğer varsa)

Elektrik süpürgesini (1) çalıştırmadan önce tekerlek frenlerini kilitleyin.

Elektrik süpürgesinin çalıştırılması/ durdurulması

VHW311T versiyonu

- Elektrik süpürgesini başlatmak için anahtarı (2) "I" konumuna getirin.
- Elektrik süpürgesini kapatmak için anahtarı "0" konumuna getirin.

Vakum birimi motorunun dönme yönünün kontrol edilmesi

Hava girişine elinizi koyarak elektrik süpürgesinin çalışmasını kontrol edin.

Elektrik süpürgesi vakum hortumundan dışarı hava üflerse, motor dönüş yönü yanlıştır. Makineyi elektrik kaynağından çıkarın ve elektrik fişinin içindeki veya güç kablosunun bağlı olduğu elektrik panelinin içindeki üç faz kablosundan ikisinin yerini değiştirin.

Birincil filtrenin çalkalanması

Şekil 7

VHW310 / VHW311 versiyonu

Elektrik süpürgesini kullanırken filtre kapasitesinin azalması durumunda, birincil filtre topuz (1) kullanarak temizlenmelidir.

UYARI!

Filtreyi sallamadan önce elektrik süpürgesini durdurun.

Filtreye zarar verebileceği için elektrik süpürgesi açıkken filtreyi sallamayın.

Tozun yerleşmesini sağlamak için elektrik süpürgesini yeniden çalıştırmadan önce bekleyin. Filtreyi salladıktan sonra vakum kapasitesi hala düşükse, filtre elemanı değiştirilmelidir (bkz. "Birincil filtre değişimi" paragrafı).

VHW311T versiyonu

Süpürülen toz miktarına ve vakum göstergesinin yeşil bölgeden (2) kırmızı bölgeye (3) geçmesine bağlı olarak, elektrik süpürgesini kapatın ve düğmeyi (1) kullanarak ana filtreyi sallayın.

UYARI!

Filtreyi sallamadan önce elektrik süpürgesini durdurun.

Filtreye zarar verebileceği için elektrik süpürgesi açıkken filtreyi sallamayın.

Tozun yerleşmesini sağlamak için elektrik süpürgesini yeniden çalıştırmadan önce bekleyin. Çubuk filtre sallandıktan sonra bile kırmızı bölgede (3) kalıyorsa filtre elemanını değiştirin (bkz. "Birincil filtrenin değiştirilmesi" paragrafına bakın).

Acil durumda çalışmanın durdurulması

Ana anahtarı "0" konumuna getirin.

Haznenin boşaltılması



UYARI!



Bu işlemlere geçmeden önce elektrik süpürGESİNİ kapatın ve fişini şebeke prizinden çıkarın.

Hazneyi boşaltmadan önce filtrenin temizlenmesi tavsiye edilir ("Birincil filtrenin çalkalanması" paragrafına bakın).

Şekil 8

1. Kapak
 2. Vakum hortumu
 3. Kilitleme kolları
 4. Toz haznesi
- Vakum hortumunu (2) başlıktan (1) çıkarın.
 - Başlığın (1) iki kolunu (3) kullanarak başlığı (1) serbest bırakın ve ardından başlığı filtre ile birlikte kaldırın.
 - Konteyneri (4) saat yönünün tersine çevirin ve kaldırın.
 - Kabı boşaltın.
 - Konteynerin tabanına (4) tüm pimleri yeniden takarak dikkatlice kurun ve ardından sıkılaşma için saat yönünde çevirin.
 - Her iki kol da (3) kilitlenene kadar bastırarak, başlığı (1) filtre ile birlikte takın ve ardından hortumu (2) bağlayın.

Temizlik sonunda

- Elektrik süpürGESİNİ kapatın ve fişini prizden çıkarın.
- Elektrik bağlantı kablosunu sarın.
- Hazneyi "Haznenin boşaltılması" paragrafında açıklanan şekilde boşaltın. Elektrik süpürGESİNİ "Bakım, temizlik ve arındırma" paragrafında açıklanan şekilde temizleyin.
- Zararlı maddeler süpürülürse hazneyi temiz su ile yıkayın.
- Elektrik süpürGESİNİ istenmeyen kişilerin ulaşamayacağı kuru bir yerde saklayın.

Bakım, temizlik ve arındırma



UYARI!



Aşağıda açıklanan önlemler, filtrelerin temizliğini ve değiştirilmesini kapsayan tüm bakım işlemleri sırasında yerine getirilmelidir.

- ***Kullanıcının bakım işlemlerini yerine getirmesini sağlamak için elektrik süpürGESİ mümkün olduğu kadar makul bir şekilde bakım personeline veya başka insanlara yönelik tehlikelere sebep olmadan parçalarına ayrılmalıdır, temizlenmelidir ve gözden geçirilmelidir. Uygun tedbirler cihaz parçalarına ayrılmadan önce arındırma işlemini, içinde parçalarına ayrılmış olduğu odadan gelen yeterli miktarda filtrelenmiş çıkış havası sirkülasyonunu, bakım alanının temizliğini ve uygun kişisel korumayı kapsar.***

Toz geçirmez olmayan bölmeler uygun aletlerle (tornavida, vida anahtarı, vb.) açılmalıdır ve dikkatli bir şekilde temizlenmelidir.

- ***Yılda bir kez teknik inceleme yapın, örneğin: cihazın hava sızdırmazlığını kontrol etmek için hava filtrelerini gözden geçirin ve elektrik panelinin düzgün bir şekilde çalışıp çalışmadığına bakın. Bu inceleme, üretici ya da uzman bir kişi tarafından yapılmalıdır.***

Birincil filtrenin sökülmesi ve değiştirilmesi



UYARI!



Elektrik süpürGESİ zararlı maddeleri süpürmek için kullanılırken filtreler kirlenir, bu yüzden:

- ***Özenle çalışın ve süpürülen tozun ve/veya malzemenin sıçramasını önleyin.***
- ***Sökülmüş ve/veya değiştirilmiş filtreyi mühürlü bir plastik torbanın içine yerleştirin.***
- ***Hava geçirmez ve sızdırmaz bir şekilde kapatın.***
- ***Filtreyi yürürlükteki yasalara uygun şekilde bertaraf edin.***



UYARI!



Filtre değiştirilmesi ciddi bir konudur. Filtre, aynı filtreleme yüzey özelliklerine sahip bir başka filtre ile değiştirilmelidir.

Aksi durumda elektrik süpürGESİ doğru şekilde çalışmayacaktır.

Birincil filtrenin deęiřtirilmesi

řekil 9

1. Vakum hortumu
2. Serbest bırakma kolları
3. Kapak

Bu işlemleri gerçekleştirirken toz kalkmamasına özen gösterin. Bir P3 maskesi takın ve toplanan tozun zararlı içeriğine karşı koruyucu kıyafet ve koruyucu eldiven (DPI) giyin, yürürlükteki yasaları dikkate alın.

Bu işlemlere geçmeden önce elektrik süpürgesini kapatın ve fişini şebeke prizinden çıkarın.

- Emme borusunu (1) çıkarın.
- Birincil filtre ile birlikte kapağı (3) çıkarmak için kollardan birini (2) kullanın.
- Eski filtreyi kafesten ve filtre halkasından çıkarın.
- Yeni filtreyi takın ve uygun kelepçeleri kullanarak kafese ve filtre halkasına sabitleyin.
- Kapak ve birincil filtreyi çıkarmanın tersi sırayla takın.
- Eski filtreyi yürürlükteki yasalara uygun şekilde bertaraf edin.

Gerekirse üreticinin Servis Merkeziyle temas kurun.

Emme kısmındaki mutlak filtrenin deęiřtirilmesi



UYARI!



Bu işlemleri gerçekleştirirken toz kalkmamasına özen gösterin. Bir P3 maskesi takın ve toplanan tozun zararlı içeriğine karşı koruyucu kıyafet ve koruyucu eldiven (DPI) giyin, yürürlükteki yasaları dikkate alın.



UYARI!



Mutlak filtreyi elektrik süpürgesinden çıkardıktan sonra tekrar kullanmayın.

řekil 10

1. Topuz
2. Kapak
3. Mutlak filtre



UYARI!



Ellerinizi vakum birimi ve kap arasına sıkışmasını önlemek için dikkatlice yeniden takın. KAT. II koruma seviyesine sahip, mekanik risklere karşı koruma sağlayan (EN 388) eldiven kullanın.

Bu işlemlere geçmeden önce elektrik süpürgesini kapatın ve fişini şebeke prizinden çıkarın.

- Topuzu (1) sökün ve kapağı (2) çıkarın.
- Mutlak filtreyi (3) çıkarın ve plastik bir torba içine yerleştirin, torbayı hermetik olarak kapatın, filtreyi yürürlükteki mevzuata uygun şekilde bertaraf edin.
- Deęiřtirdiğinizle aynı filtreleme özelliklerine sahip yeni bir mutlak filtre (3) takın.
- Kapağı (2) yerine takın ve topuzla (1) kilitleyin.



UYARI!



Kapağın contasını (2) periyodik olarak kontrol edin. Contanın yıpranması, kesilmesi, vb. durumunda conta deęiřtirilmelidir.

Hava üfleme kısmındaki mutlak filtrenin deęiřtirilmesi



UYARI!



Bu işlemleri gerçekleştirirken toz kalkmamasına özen gösterin. Bir P3 maskesi takın ve toplanan tozun zararlı içeriğine karşı koruyucu kıyafet ve koruyucu eldiven (DPI) giyin, yürürlükteki yasaları dikkate alın.



UYARI!



Mutlak filtreyi elektrik süpürgesinden çıkardıktan sonra tekrar kullanmayın.

řekil 11

1. Topuz
2. Kapak
3. Mutlak filtre



UYARI!



Ellerinizi vakum birimi ve kap arasına sıkışmasını önlemek için dikkatlice yeniden takın. KAT. II koruma seviyesine sahip, mekanik risklere karşı koruma sağlayan (EN 388) eldiven kullanın.

Bu işlemlere geçmeden önce elektrik süpürgesini kapatın ve fişini şebeke prizinden çıkarın.

- Topuzu (1) sökün ve kapağı (2) çıkarın.
- Mutlak filtreyi (3) çıkarın ve plastik bir torba içine yerleştirin, torbayı hermetik olarak kapatın, filtreyi yürürlükteki mevzuata uygun şekilde bertaraf edin.
- Deęiřtirdiğinizle aynı filtreleme özelliklerine sahip yeni bir mutlak filtre (3) takın.
- Kapağı (2) yerine takın ve topuzla (1) kilitleyin.

Motor soğutma fan incelemesi ve temizliği

Özellikle tozlu alanlarda çalışıldığında elektrik motorunun aşırı ısınmasını önlemek amacıyla motor soğutma fanının temizliğini düzenli aralıklarla kontrol edin.

Sıklık incelemesi

Şekil 12

1. Üfleme bağlantı hortumu
2. Vakum hortumu

Hortumların kontrolü

Bağlantı hortumunun (1) iyi bir durumda olduğundan ve doğru sabitlendiğinden emin olun.

Hortum hasar görürse, kırılırsa veya bağlantı elemanına iyi bağlanmazsa değiştirilmelidir.

Yapışkan maddeler süpürülürken hortum (2) boyunca, giriş içinde ve konteyner içinde bulunan bölme plakası üstünde tıkanma olup olmadığını kontrol edin.

Girişi dışından kazıyın ve toplanan atığı şekilde gösterildiği gibi giderin.

Elektrik süpürgesinin atılması

Şekil 13

Elektrik süpürgesini yürürlükte olan yasalara göre bertaraf edin.

- **Uygun şekilde bertaraf etme (elektrik ve elektronik atığı). (Avrupa Birliği ve ayrı bir toplama sistemi sağlayan ülkelerde uygulanabilir)**

Ürün üstünde veya ürünün dokümantasyonunda mevcut olan yukarıdaki sembol (şekil 13) ürünün kullanım ömrü bittiğinde diğer ev atıklarıyla birlikte bertaraf edilemeyeceğini gösterir. Ürünün uygun olmayan şekilde bertaraf edilmesi sonucunda çevreye veya sağlığa yönelik oluşabilecek zararları önlemek için lütfen ürünü diğer atıklardan ayırın ve malzeme kaynaklarının sürdürülebilir şekilde yeniden kullanımı için sorumlu bir birey olarak geri dönüştürün. Bu ürün diğer ticari atıklarla birlikte bertaraf edilemez.

Kablo şemaları

Taban modeli

Şekil 15






1. Fiş
2. Temizlik makinesi
3. Devre kesici

Öge	Parça	Kod	
		VHW310 (eğer varsa)	VHW311T
Q1	Devre kesici	Z8 39319	Z8 39319
	Q1 kutusu	Z8 39932	Z8 39932

Tavsiye edilen yedek parçalar

Aşağıdaki yedek parça listesi bakım işlemlerini hızlandırmak için el altında hazır bulundurulmalıdır.

Yedek parça siparişi verirken üreticinin yedek parça kataloğuna bakın.

	Açıklama	Model	
		VHW310	VHW311
	Filtre kiti	40000379	
	Filtre halka contası	4081701040	
	Filtre kelepçesi	Z8 18078	
	Emme tarafı mutlak filtre	Z8 17262	
	Hava üfleme tarafı mutlak filtre	HEPA 14	Z8 17262
		ULPA 15	4081701068

Sorun giderme

Sorun	Sebeup	Çözüm
Elektrik süpürgesi aniden duruyor	Birincil filtre tıkalı	Filtreyi sallayın. Bu yeterli olmazsa filtreyi değiştirin.
	Vakum hortumu tıkalı	Vakum hortumunu kontrol edin ve temizleyin.
	Devre kesici etkinleştirme	Ayarı kontrol edin. Motor elektrik girişini kontrol edin. Kabı boşaltın. Gerekirse, yetkili satış sonrası servis merkezi ile irtibat kurun.
Elektrik süpürgesi toz kaçırıyor	Filtresi yırtık	Aynı tipte bir başkasıyla değiştirin.
Elektrik süpürgesinde elektrostatik akım var	Topraklama yok veya yetersiz	Tüm bağlantıları kontrol edin. Özellikle girişteki bağlantıyı kontrol edin.

ÜRETİCİ FİRMA:

Nilfisk-Advance A/S Sognevej 25
DK-2605 Brøndby, Denmark
Tel.: +45 4323 8100
www.nilfisk.com

ÜRETİM YERİ:

İTALYA

İTHALATÇI FİRMA:

Nilfisk-Advance Prof. Tem. Ek. Tic. A.Ş.
Şerifali Mah. Bayraktar Blv. Şehit Sk. No:7,
34775 Ümraniye İstanbul, Türkiye
Tel : +90 216 466 94 94
Faks : +90 216 527 30 32
www.nilfisk.com.tr

KULLANIM ÖMRÜ:

Cihazın kullanım ömrü 10 yıldır.

**ATIK ELEKTRİKLİ ELEKTRONİK
EŞYALAR (AEEE) YÖNETİMİ:**

Satın almış olduğunuz bu ürün, AEEE yönetmeliğine uygundur.

TÜKETİCİNİN SEÇİMLİK HAKLARI

Malın ayıplı olduğunun anlaşılması durumunda tüketici, 6502 sayılı Tüketicinin Korunması Hakkında Kanununun 11 inci maddesinde yer alan;

- a- Sözleşmeden dönme,
- b- Satış bedelinden indirim isteme,
- c- Ücretsiz onarılmasını isteme,
- ç- Satılanın ayıpsız bir misli ile değiştirilmesini isteme, haklarından birini kullanabilir.

Tüketicinin bu haklardan ücretsiz onarım hakkını seçmesi durumunda satıcı; işçilik masrafı, değiştirilen parça bedeli ya da başka herhangi bir ad altında hiçbir ücret talep etmeksizin malın onarımını yapmak veya yaptırmakla yükümlüdür. Tüketici ücretsiz onarım hakkını üretici veya ithalatçıya karşı da kullanabilir. Satıcı, üretici ve ithalatçı tüketicinin bu hakkını kullanmasından müteselsilen sorumludur.

Tüketicinin, **ücretsiz onarım hakkını** kullanması halinde malın;

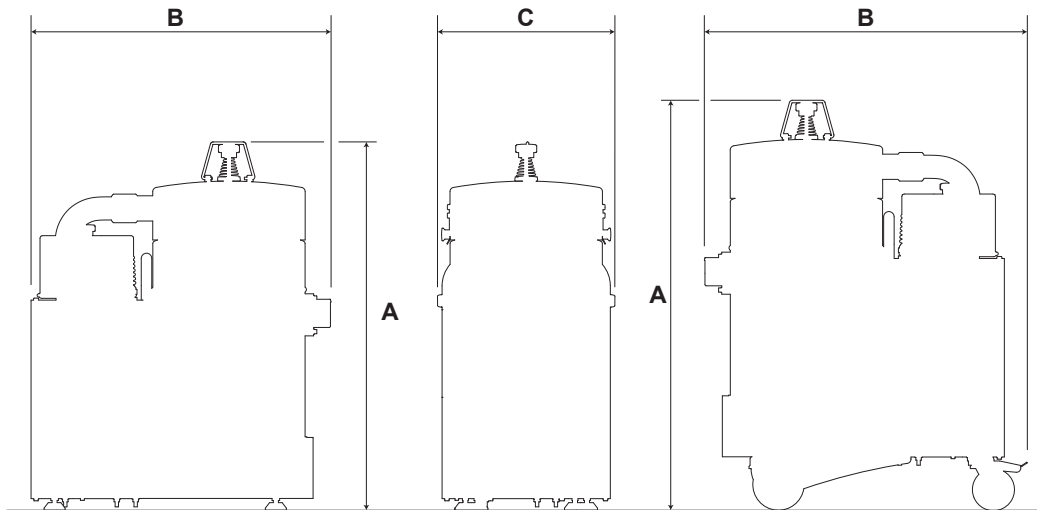
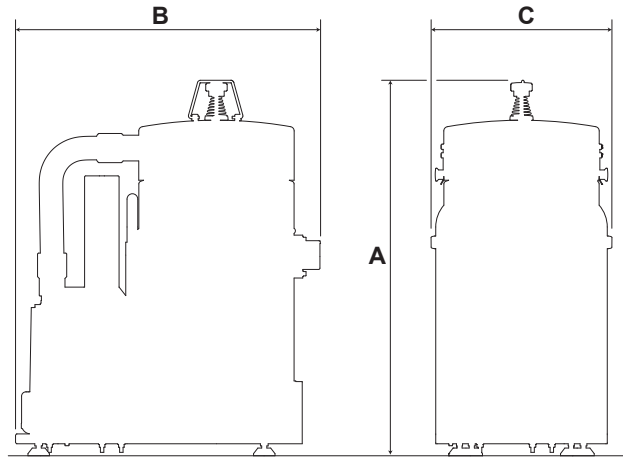
- Garanti süresi içinde tekrar arızalanması,
- Tamiri için gereken azami sürenin aşılması,
- Tamirinin mümkün olmadığı, yetkili servis istasyonu, satıcı, üretici veya ithalatçı tarafından bir raporla belirlenmesi durumlarında; **tüketici malın bedel iadesini, ayıp oranında bedel indirimini veya imkân varsa malın ayıpsız misli ile değiştirilmesini** satıcıdan talep edebilir.

Satıcı, tüketicinin talebini reddedemez. Bu talebin yerine getirilmemesi durumunda satıcı, üretici ve ithalatçı müteselsilen sorumludur.

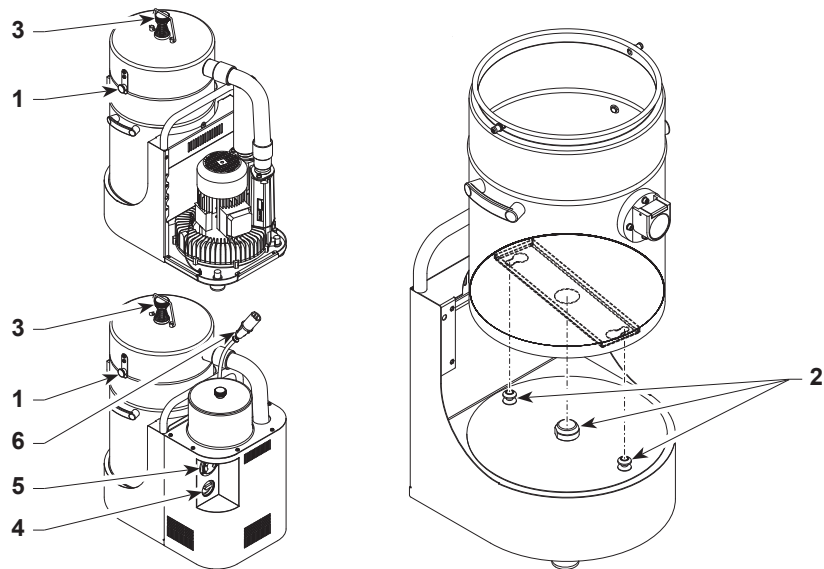
Satıcı tarafından **Garanti Belgesinin** verilmemesi durumunda, tüketici **Gümrük ve Ticaret Bakanlığı Tüketicinin Korunması ve Piyasa Gözetimi Genel Müdürlüğüne** başvurabilir.

Tüketici, çıkabilecek uyuşmazlıklarda şikayet ve itirazları konusundaki başvuruları yerleşim yerinin bulunduğu veya tüketici işleminin yapıldığı yerdeki **Tüketici Hakem Heyetine veya Tüketici Mahkemesine** başvurabilir.

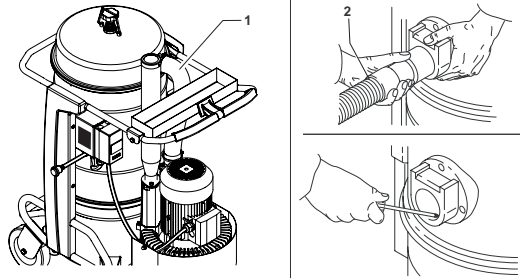
3



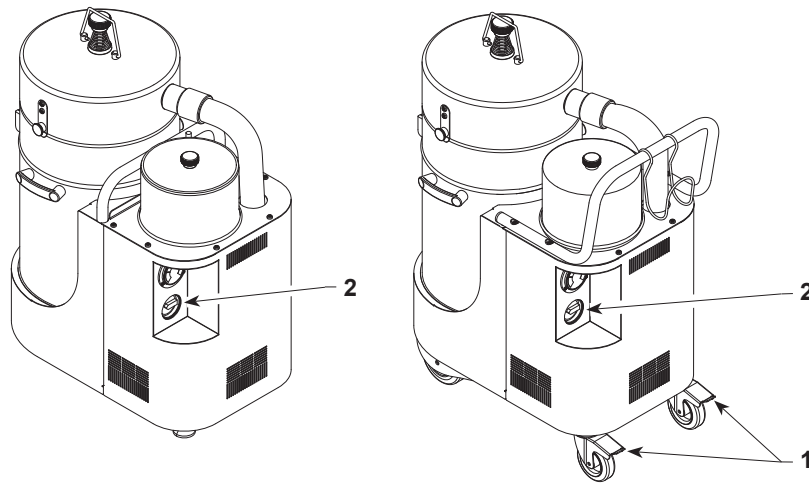
4



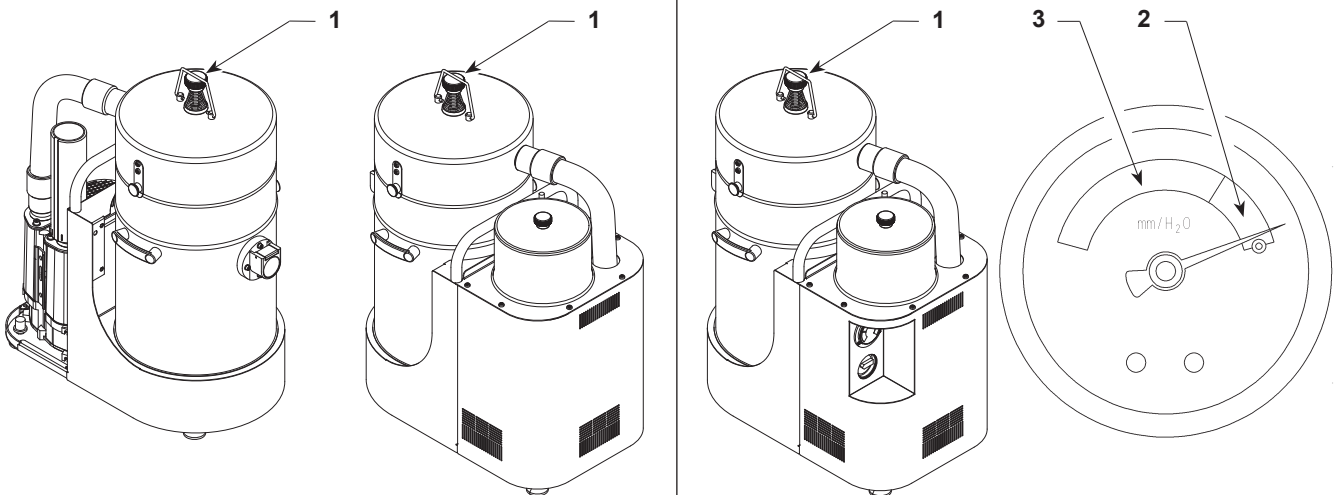
5



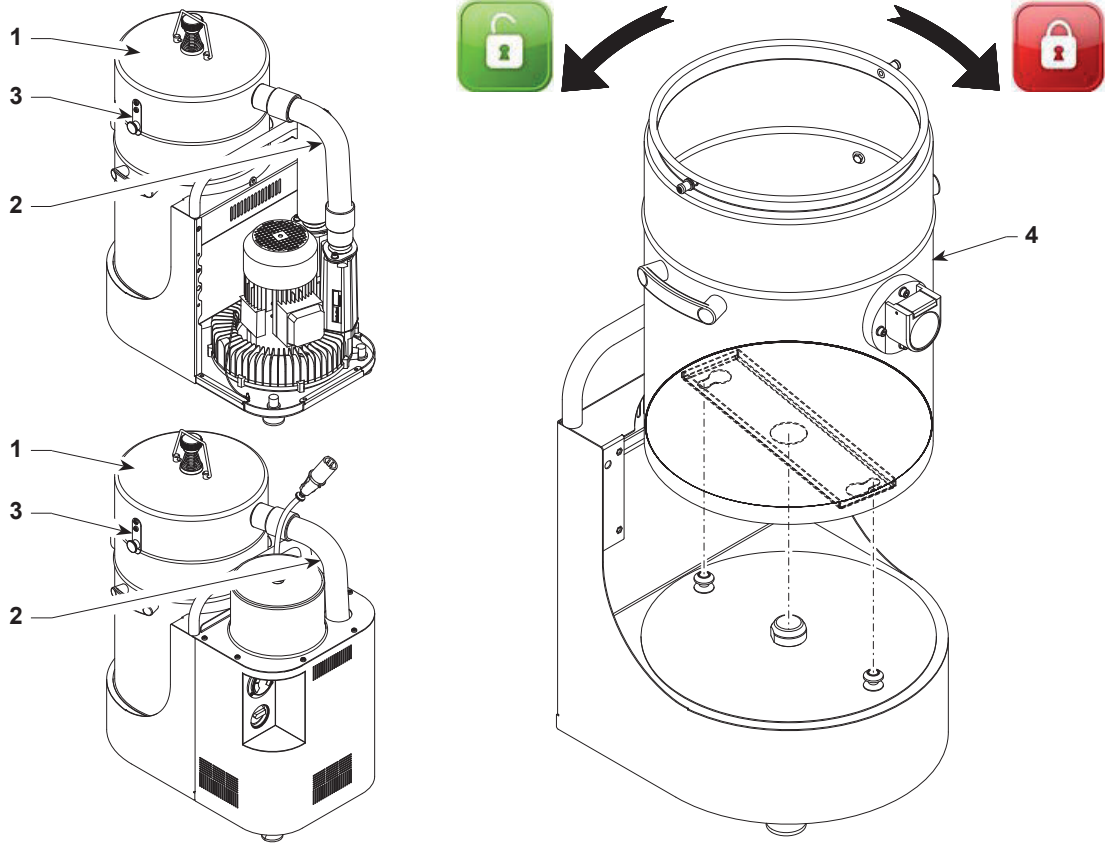
6



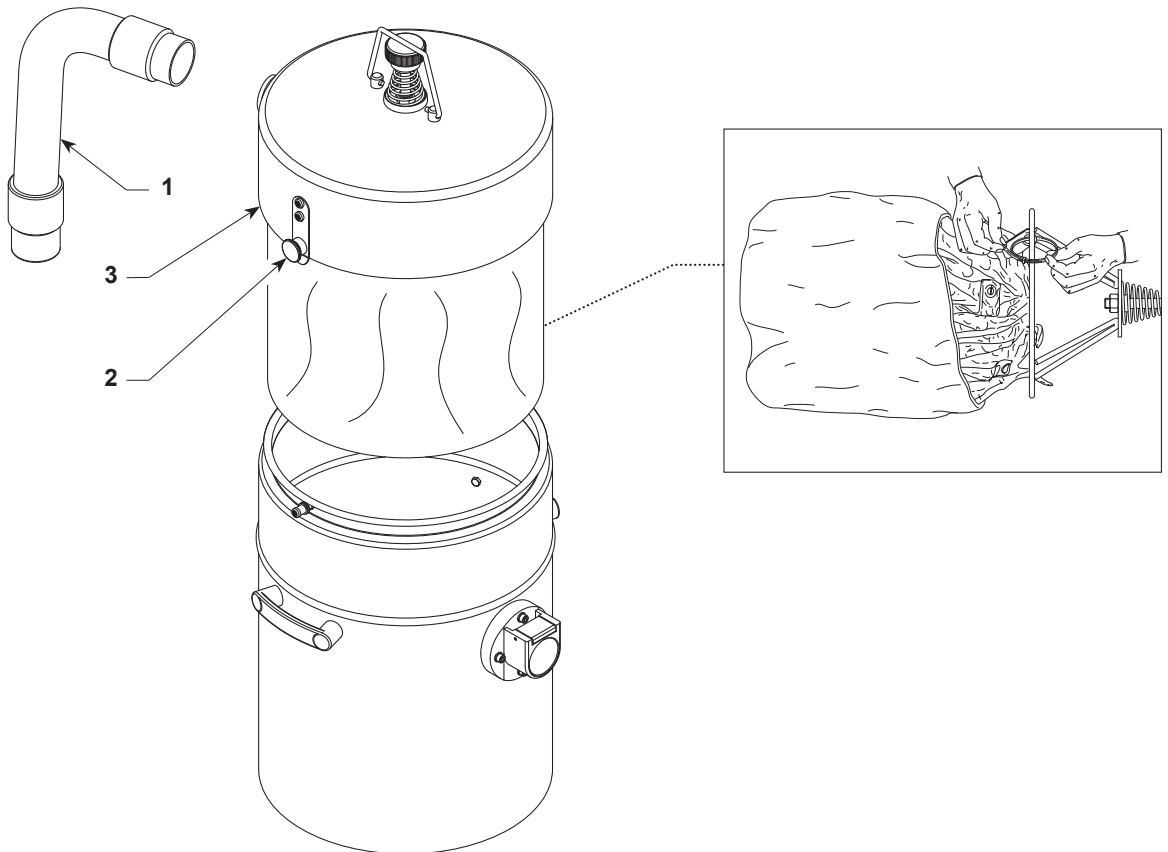
7



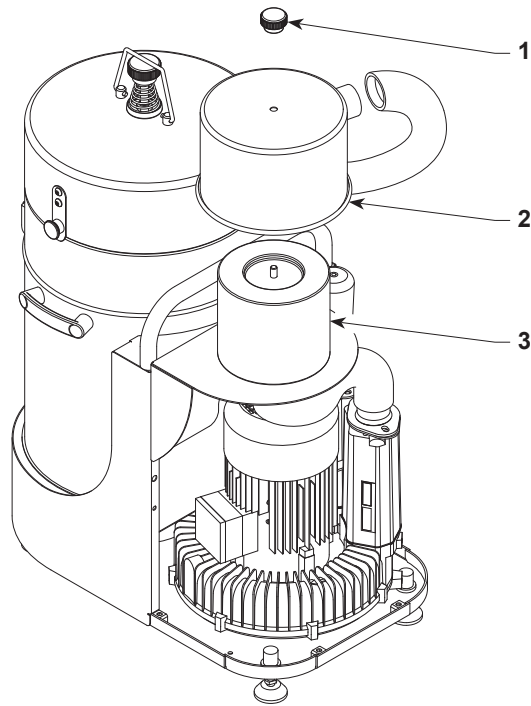
8



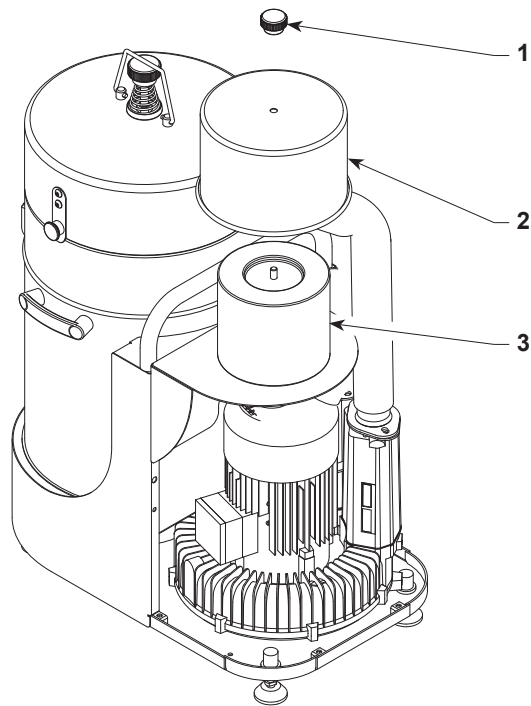
9



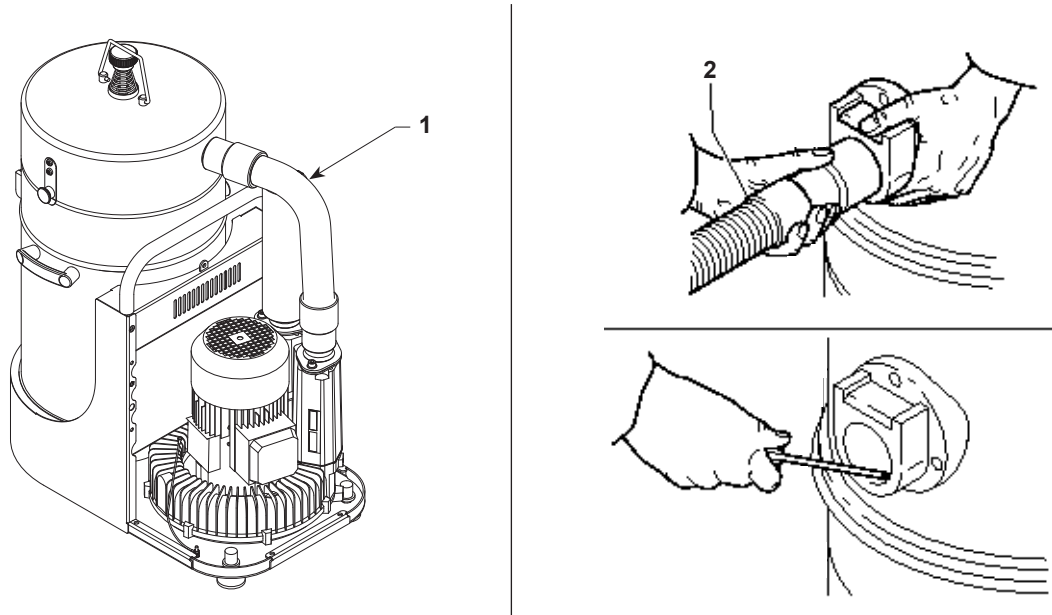
10



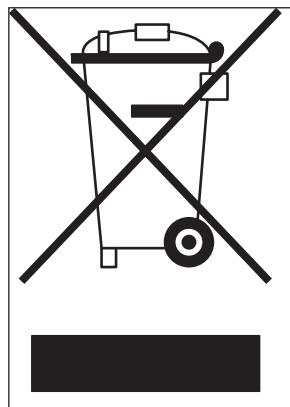
11



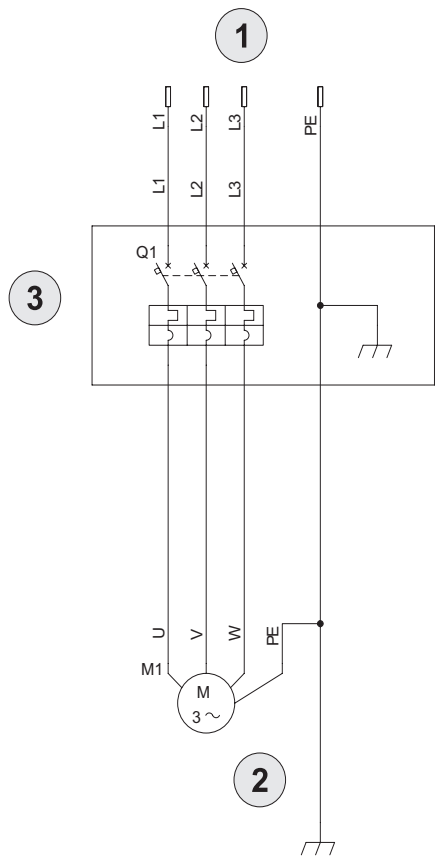
12



13



15





INDUSTRIAL
VACUUM SOLUTIONS



Nilfisk

trusted since 1906